



## NAVODILA ZA UPORABO

# Električni navijalnik roletnega traku Superrollo GW60

Kataloška št.: 67 67 36



## Kazalo

Spoštovana stranka! .....	2
1. Sestavni deli .....	3
2. Vsebina paketa .....	5
3. Razlaga uporabljenih varnostnih simbolov .....	5
4. Varnostni napotki .....	6
5. Predvidena uporaba .....	6
6. Kratek opis .....	7
7. Splošni napotki za montažo .....	8
8. Potrebujete naslednje orodje .....	8
9. Podometna montaža .....	8
10. Nadometna montaža .....	14
11. Preverjanje in popravljanje smeri vrtenja .....	19
12. Nastavitev skrajnih točk .....	20
13. Ročno upravljanje .....	21
13.1 Upravljanje navijalnika traku .....	22
14. Samodejno delovanje: nastavitev časov dvigovanja in spuščanja .....	22
15. Samodejno delovanje: preklapljanje med načinoma Auto/Manu .....	23
16. Samodejno delovanje glede na sonce .....	23
16.1 Vkllop/izkllop samodejnega delovanja glede na sonce .....	24
16.2 Samodejno delovanje glede na sonce: nastavitev mejne vrednosti .....	25
17. Brisanje nastavitev .....	25
18. Demontaža podometnega navijalnika traku (npr. ob selitvi) .....	26
19. Odstranjevanje traku pri izpadu podometnega navijalnika traku .....	26
20. Demontaža nadometnega navijalnika traku (npr. ob selitvi) .....	27
21. Odstranjevanje traku pri izpadu nadometnega navijalnika traku .....	28
22. Kaj storiti, ko ... ? .....	28
23. Tehnični podatki .....	29
23.1 Mere podometne naprave .....	30
23.2 Mere nadometne naprave .....	31
24. Servisna služba .....	31
Garancijski list .....	33

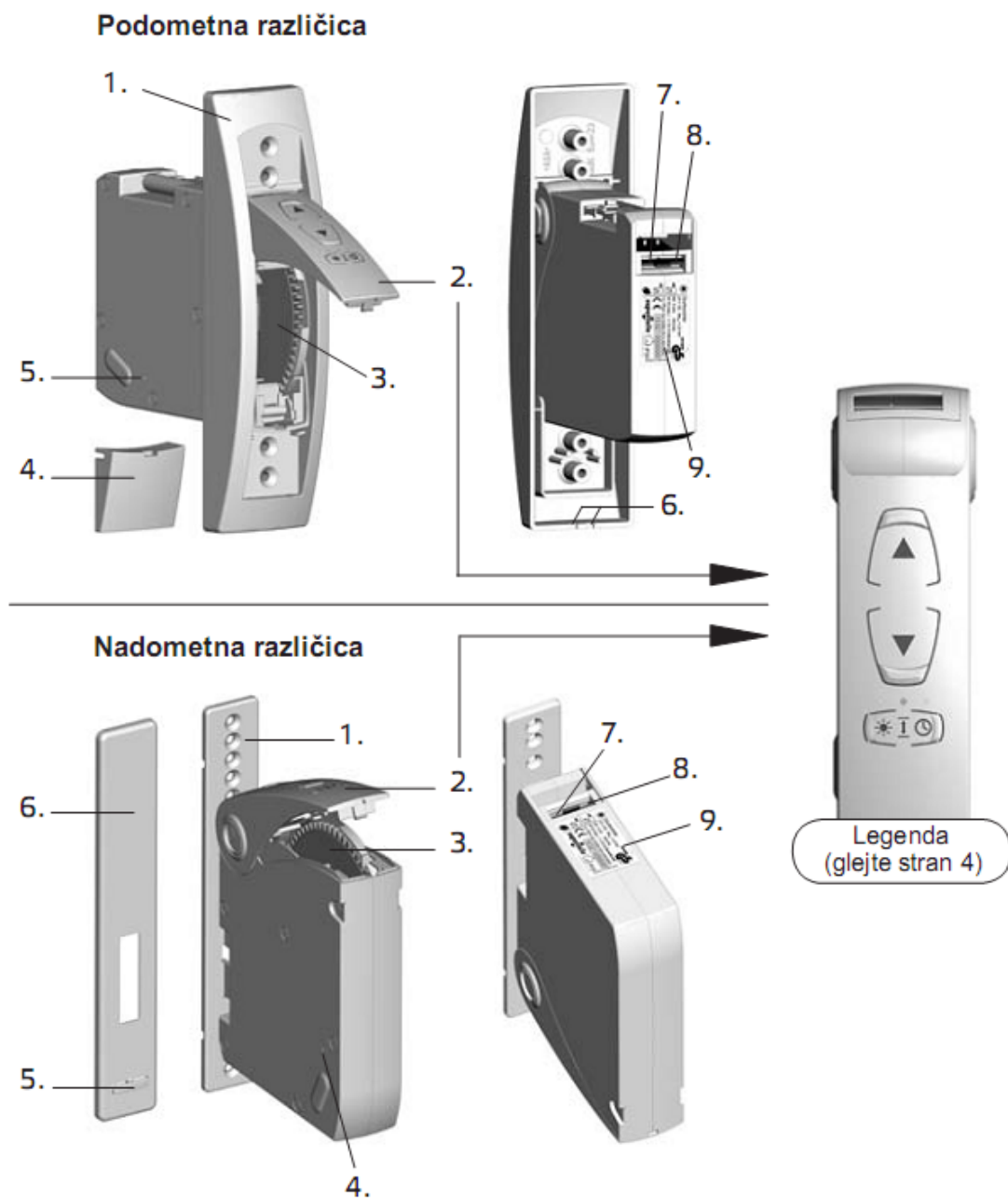
## Spoštovana stranka!

Najlepša hvala, da ste se odločili za nakup našega izdelka. Zahvaljujemo se vam za vaše zaupanje.

Naš električni navijalnik roletnega traku je bil razvit v skladu z najnovejšimi tehničnimi spoznanji in v skladu z našimi visokimi kakovostnimi standardi.

Enostavno upravljanje in visok tehnični nivo sta v električnem navijalniku roletnega traku združena v kakovosten izdelek, ki je izdelan v Nemčiji.

## 1. Sestavni deli



### Podometna različica

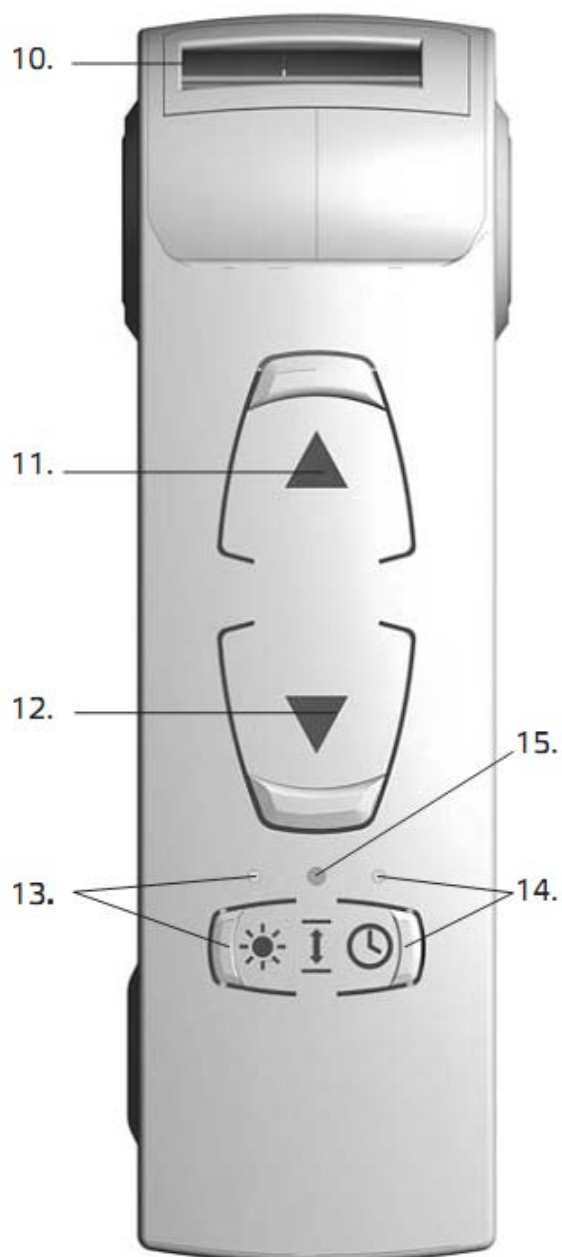
1. Montažni okvir
2. Upravljalna enota
3. Predal za navijalno kolo
4. Pokrov za vijake
5. Sprostitev gonila
6. Odprtini za speljavo kablov
7. Priključek za napajalnik
8. Priključek za senzor za sonce
9. Tipska tablica (s podatki proizvajalca)

## Nadometna različica

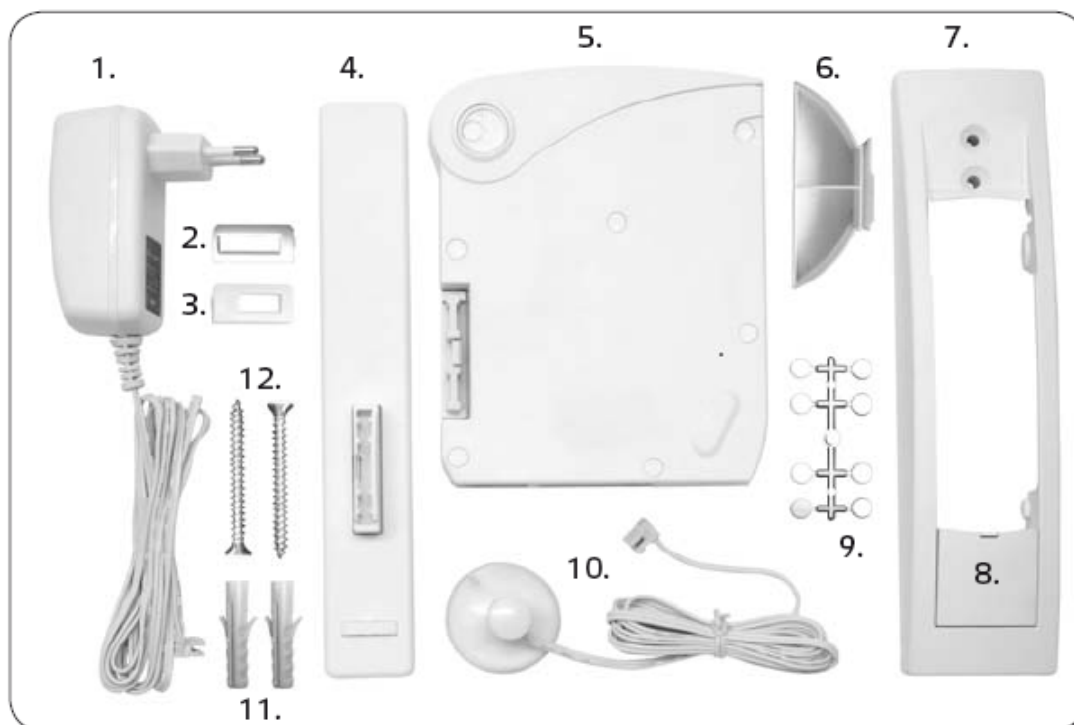
1. Stensko držalo
2. Upravljalna enota
3. Predal za navijalno kolo
4. Sprostitev gonila
5. Držalo za kabel
6. Pokrov za stensko držalo
7. Priključek za napajalnik
8. Priključek za senzor za sonce
9. Tipska tablica (s podatki proizvajalca)

## Podometna in nadometna različica

10. Dovod za trak
11. ▲ Tipka navzgor
12. ▼ Tipka navzdol
13. ☀ Tipka za sonce s kontrolno lučko
14. ⌚ Tipka za uro s kontrolno lučko
15. ⏏ Tipka SET



## 2. Vsebina paketa



### Legenda

1. Napajalnik, 230 V/50 Hz / 24 V (DC)
2. Dovod za trak, 23 mm
3. Dovod za trak, 15 mm
4. Stensko držalo za nadometno montažo skupaj s pokrovom (pri podometni montaži se ne uporabi)
5. Univerzalni navijalnik traku
6. Adapter za mini trak, 15 mm
7. Montažni okvir za podometno montažo (pri nadometni montaži se ne uporabi)
8. Pokrov za vijake
9. Pokrovi za vijake ohišja
10. Senzor za sonce
11. Vložka
12. Montažna vijaka

## 3. Razlaga uporabljenih varnostnih simbolov



### **Življenjsko nevarno zaradi električnega udara**

Ta simbol opozarja na nevarnosti, ki jih predstavlja električni tok. Zahtevani so varnostni ukrepi za zaščito življenj.



### **Pomemben varnostni napotki**

Tukaj gre za vašo varnost. Upoštevajte vse označene napotke.



## NAPOTEK

Tako vas opozorimo na nadaljnje vsebine, ki so pomembne za pravilno delovanje.

### 4. Varnostni napotki



**Uporaba okvarjenih naprav lahko vodi do nevarnosti za osebe in materialne škode (električni udar, kratek stik).**

Nikoli ne uporabljajte okvarjenih ali poškodovanih naprav. V tem primeru se obrnite na našo servisno službo (glejte stran 31).



**Nevarnost telesnih poškodb pri montaži v primeru nenadne aktivacije pogona.**

Vsa montažna dela izvajajte takrat, ko naprava ni pod napetostjo.



**V primeru napačnega upravljanja obstaja nevarnost telesnih poškodb.**

- Otrokom ne smete dovoliti, da se igrajo s krmilnikom za rolete.
- Med nastavitvami rolet pazite, da se v bližini ne bodo nahajale osebe, ki bi se zaradi nenadnega zdrsa rolete lahko poškodovale.



V skladu s standardom ES 13659 morate poskrbeti za to, da so upoštevani pogoji za zamike tapiserij v skladu z ES 12045. V odvitem položaju mora pri sili 150 N v smeri navzgor na spodnjem robu zamik znašati najmanj 40 mm. Pri tem morate biti posebej pozorni na to, da mora biti hitrost odvijanja tapiserije na zadnjem 0,4 m počasnejša od 0,2 m/s.



**Električna vtičnica in napajalnik morata biti vedno enostavno dostopna.**

### 5. Predvidena uporaba

**Električni navijalnik roletnega traku uporabljajte samo ...**

... za dvigovanje in spuščanje rolet s primernim trakom.



**Uporabite samo originalne dele proizvajalca.**

Uporabite samo originalne rezervne dele, saj boste s tem preprečili napačno delovanje oz. škodo na napravi.

Proizvajalec ne prevzema odgovornosti za posledično škodo, ki je rezultat uporabe sestavnih delov, ki jih proizvajalec ne priporoča. Vsa popravila električnega navijalnika roletnega traku lahko izvaja samo pooblaščen serviser.

### Pogoji uporabe

- Električni navijalnik roletnega traku uporabljajte samo v suhih prostorih.
- Na mestu uporabe mora biti na voljo enostavno dostopna električna vtičnica z 230 V/50 Hz.
- Dvigovanje in spuščanje rolet mora gladko teči. Rolete se ne smejo zatikati.
- Podlaga za navijalnik traku mora biti ravna.

## Dovoljeni trakovi

### **POMEMBNO**

Uporabljajte samo trakove dovoljenih dolžin. Če navijalnik traku navija daljše trakove, lahko to vodi do poškodb navijalnika traku.

Širina traku	Debelina traku	Dolžina traku
15 mm (mini trak)	1,0 mm	5,5 m
23 mm (standardni trak)	1,0 mm	5,5 m
	1,3 mm	4,5 m

## Dovoljena površina rolete

Lahka roleta iz umetne mase do 8 m<sup>2</sup>.

Pri aluminijastih in lesenih roletah veljajo druge vrednosti.

### **NAPOTEK**

Podatki so orientacijske vrednosti in veljajo za idealno situacijo vgradnje. V odvisnosti od gradbenih danosti lahko vrednosti odstopajo.

## **6. Kratek opis**

Električni navijalnik roletnega traku 2 v 1 je roletni pogon za zaprte prostore. Z različnimi možnostmi montaže ga lahko uporabljate kot nadometno napravo ali kot podometno napravo. Napajanje poteka s priloženim napajalnikom.

### **Funkcije in možnosti upravljanja:**

- Ročno upravljanje (MANU)
- Samodejno delovanje (AUTO), glede na preklopni čas za NAVZGOR (▲) in NAVZDOL (▼)
- Preklapljanje med AUTO/MANU
- Samodejno delovanje glede na sonce (zatemnitev pri sončni svetlobi s pomočjo senzorja za sonce)

### **Zaznavanje ovir**

Premikanje traku je pod nadzorom. Če roleta pri premikanju NAVZDOL (▼) naleti na oviro, se trak več ne premika in navijalnik traku se izključi.

Po izklopu neposredno delovanje v isto smer več ni možno. Na navijalniku traku aktivirajte vrtenje v nasprotni smeri in odstranite morebitno prisotno oviro. Nato je spet možno delovanje v izhodiščni smeri.

### **NAPOTEK**

Prosimo, da ste po sprožitvi funkcije zaznavanja ovire pozorni na to, da se trak (predvsem 15 mm mini trak) pri naslednjem vrtenju ponovno enakomerno navije.

## Zaznavanje blokade

Navijalnik traku je zaščiteno pred preobremenitvijo.

Če je pogon pri premikanju NAVZGOR (▲) blokiran (npr. zaradi zamrznitve), se navijalnik traku prav tako izključi. Potem ko odstranite vzrok preobremenitve, je pogon ponovno pripravljen na delovanje v obe smeri.

## 7. Splošni napotki za montažo



**Slaba speljava traku lahko uniči trak in po nepotrebnem obremeni navijalnik traku.**

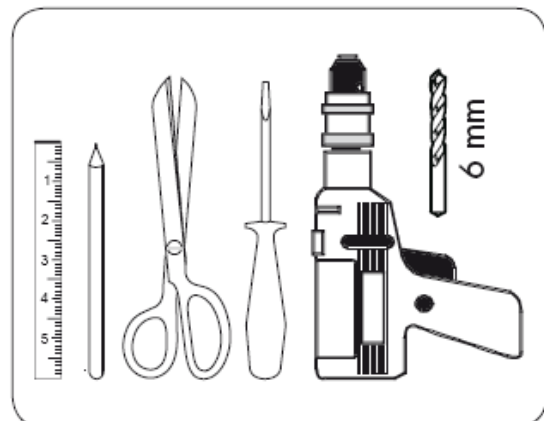
Navijalnik traku pritrdite tako, da trak karseda navpično poteka v napravo, saj boste s tem preprečili nepotrebno drgnjenje in obrabo.

**Pri napačni montaži lahko pride do materialne škode.**

Med delovanjem so prisotne močne sile, ki zahtevajo zanesljivo montažo na fiksni podlagi.

## 8. Potrebujete naslednje orodje

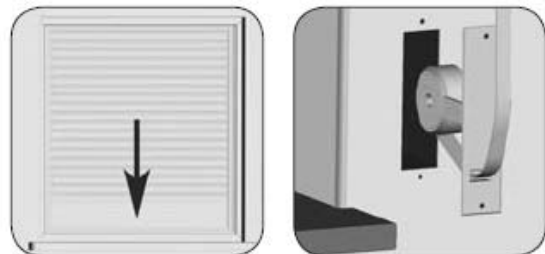
- Izvijač
- Škarje
- Zložljiv meter ali merilni trak
- Pisalo
- Po potrebi vrtalnik in 6 mm sveder za kamen, če obstoječa luknja ni primerna ali pa navijalnik traku na novo pritrjujete



## 9. Podometna montaža

**1. Če želite predelati obstoječ sistem rolet, potem je treba star navijalnik traku demontirati.**

- Roleto spustite popolnoma navzdol, tako da so lamele popolnoma zaprte.
- Demontirajte obstoječi navijalnik traku in odvijte trak.



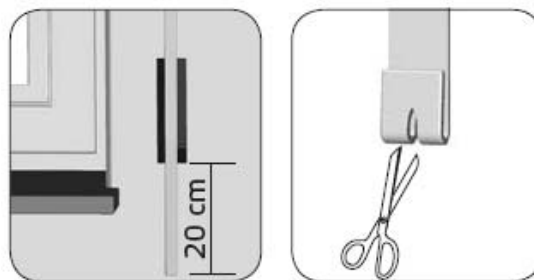
**Obstaja nevarnost telesnih poškodb zaradi napete vzmeti v obstoječem navijalniku traku.**

Vzmetna doza lahko pri odstranjevanju nenadzorovano skoči nazaj. Pri ločevanju traku vzmetno dozo dobro držite in poskrbite, da se počasi obrne nazaj, dokler ni popolnoma sproščena.



## 2. Pripravite trak.

- Trak odrežite pribl. 20 cm pod ohišjem za trak.
- Konec traku obrnite za pribl. 2 cm in na sredini naredite kratko zarezo. Tako lahko trak kasneje pritrdite na navijalno kolo.



## 3. Vstavite ustrezen dovod za trak za trak.

Tako zagotovite pravilen tek posameznega traku.

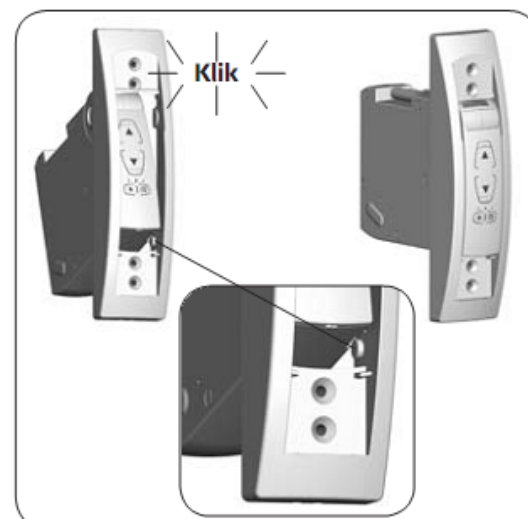
### **POMEMBNO**

Dovod za trak je treba vstaviti pred montažni okvir.

### Dovod za trak za:



## 4. Nataknite montažni okvir, tako da zaskoči.



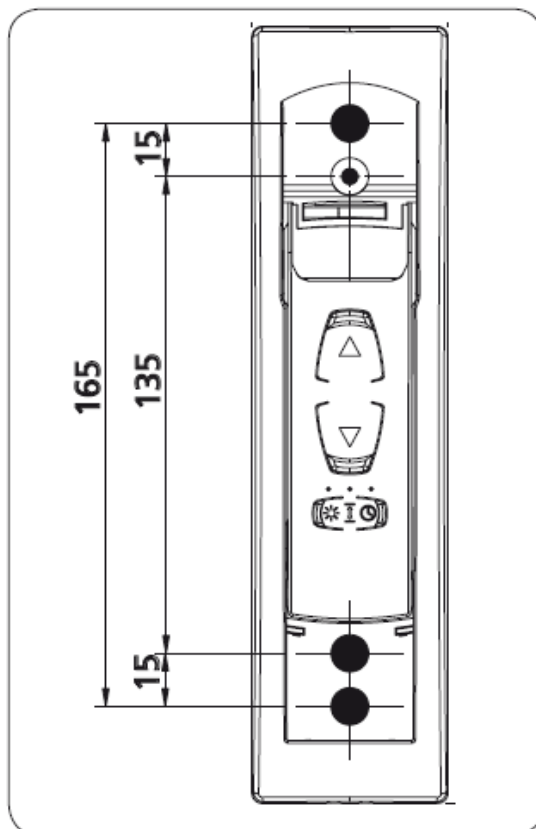
## 5. Uporabite obstoječe montažne luknje.

Za pritrnitev navijalnika traku potrebujete dve montažni luknji. Za privijanje navijalnika traku lahko praviloma uporabite obstoječe montažne luknje.

Če montažne luknje niso na voljo, potem navijalnik traku potisnite v ohišje za trak in narišite potrebni montažni luknji, v nasprotnem primeru nadaljujte s točko 7.

### NAPOTEK

Upoštevajte razmake med luknjami za podometno napravo.



## 6. Izvrtajte montažni luknji (v kolikor je potrebno).

Nato navijalnik traku ponovno izvlecite iz ohišja za trak in izvrtajte montažni luknji s pomočjo 6 mm svedra za kamen. Nato v izvrtani luknji vstavite priložena montažna vložka.

## 7. Priključite napajalnik in senzor za sonce.

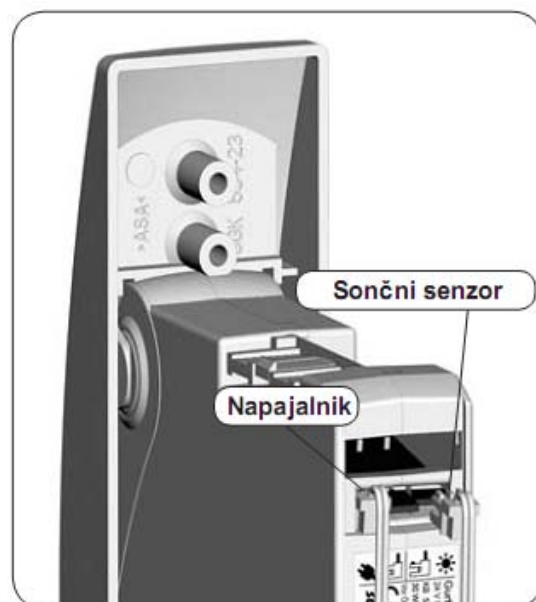
Na zadnjo stran navijalnika traku sedaj priključite napajalnik in po želji še senzor za sonce.

### POZOR



**Napačna priključitev vtičev lahko vodi do uničenja navijalnika traku.**

- Oba vtiča vstavite v odprtino na pravilni strani. Pri tem upoštevajte priključne simbole na tipski tablici.
- Vtičev nikoli ne priključujte na vezje z uporabo sile.



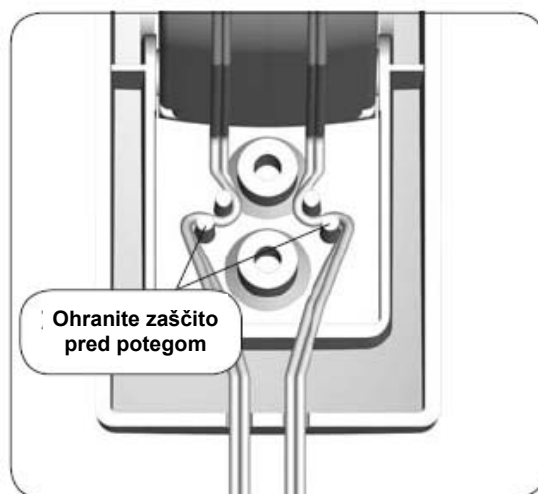
## 8. Varno položite priključna kabela.

Priključna kabela položite na zadnji strani naprave tako kot prikazuje slika in oba kabela speljite skozi odprtini v montažnem okvirju.



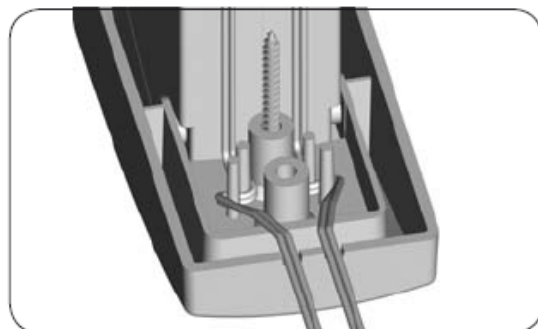
### POMEMBNO

Ohranite zaščito pred potegom. Oba priključna kabela nujno položite z zaščito pred potegom, tako da ju po montaži ne bo več možno izvleči iz naprave.



**Poškodovana kabela lahko vodita to napačnega delovanja.**

Bodite pozorni na varno polaganje. Pazite, da pri privijanju navijalnika traku priključnih kablov ne boste stisnili ali pa ju poškodovali z montažnima vijakoma.



### 9. Privijte navijalnik traku.

Navijalnik traku potisnite v ohišje za trak in ga privijte s pomočjo priloženih montažnih vijakov.

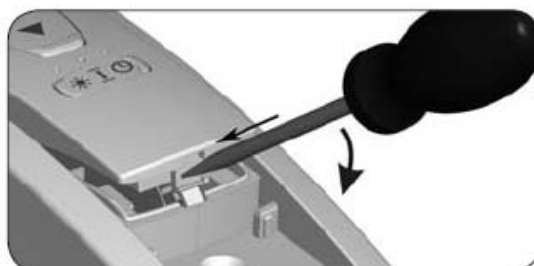
#### **POMEMBNO**

Pazite na priključna kabla. Oba priključna kabla na spodnji strani navijalnika traku speljite skozi odprtini na montažnem okvirju v skladu z opisom na strani 11.



### 10. Odprite upravljalno enoto.

Upravljalno enoto lahko odprete s pritiskanjem in privzdigovanjem s ploščatim izvijačem.

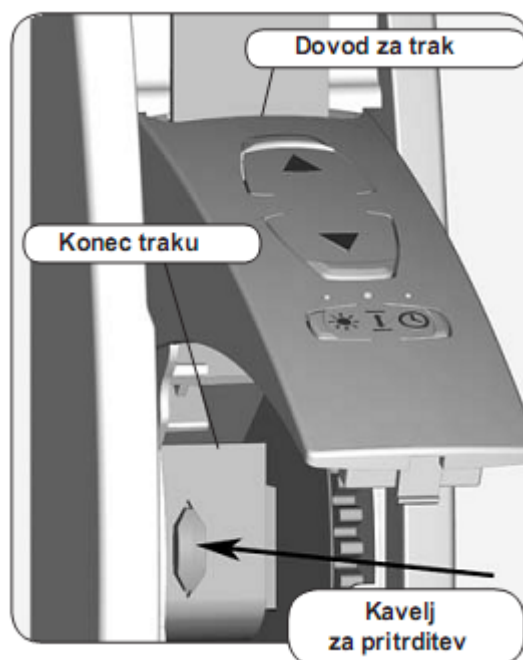


### 11. Speljite trak v navijalnik traku.

Trak speljite v navijalnik traku od zgoraj.

### 12. Trak povlecite čez kavelj za pritrditev.

Trak speljite naprej v napravi tako kot prikazuje prečni prerez, nato pa trak potisnite od spodaj čez kavelj za pritrditev.

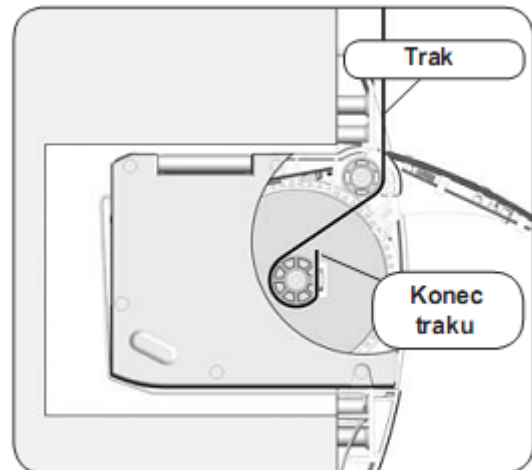


### Potek traku pri podometni montaži.

Ta prečni prerez prikazuje potek traku znotraj navijalnika traku.

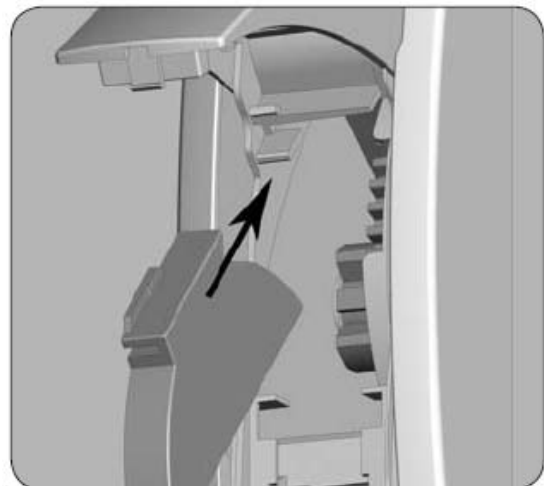
### NAPOTEK

Če kavelj za pritrditev ni dostopen, morate napajalnik priključiti na električno vtičnico in z upravljalnimi tipkami kavelj pomakniti v pravi položaj. **Nato napajalnik ponovno izvlecite iz električne vtičnice.**



### 13. Po potrebi pritrdite adapter za trak.

To je potrebno samo pri mini traku (širine 15 mm), v nasprotnem primeru nadaljujte s točko 14. Za doseganje optimalne speljave traku za mini trakove morate po speljavi kabla priložen adapter za trak potisniti v predal za navijalno kolo.



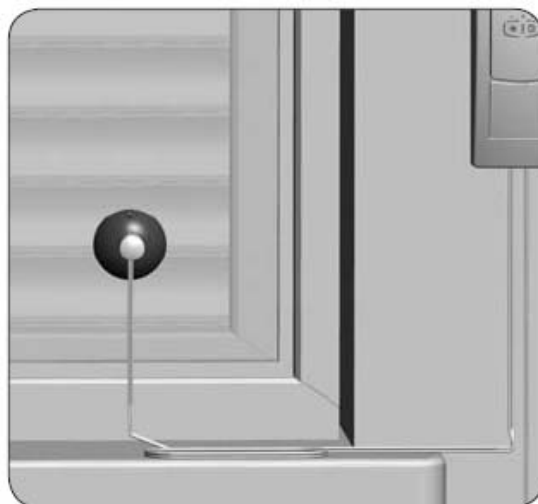
### 14. Nataknite pokrov za vijake.

Spodnji pokrov za vijake potisnite v montažni okvir in zaprite predal za navijalno kolo, tako da zaprete upravljalno enoto.



### 15. Pritrdite senzor za sonce.

Senzor za sonce pritrdite na okensko šipo s pomočjo priseska. Položaj senzorja za sonce na okenski šipi določa, do katerega položaja se roleta zapre pri vpadu sončnih žarkov.



### 16. Priprava na delovanje.

Napajalnik priključite na 230 V električno vtičnico. Montaža je s tem zaključena.

#### **POMEMBNO**

**Električna vtičnica in napajalnik morata biti vedno enostavno dostopna.**

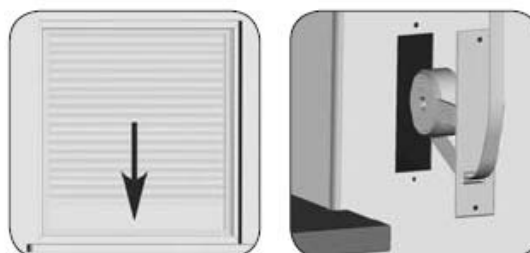


17. Nadaljujte z nastavitvami od 11. poglavja naprej, glejte stran 19.

## 10. Nadometna montaža

1. Če želite predelati obstoječ sistem rolet, potem je treba star navijalnik traku demontirati.

- Roleto spustite popolnoma navzdol, tako da so lamele popolnoma zaprte.
- Demontirajte obstoječi navijalnik traku in odvijte trak.

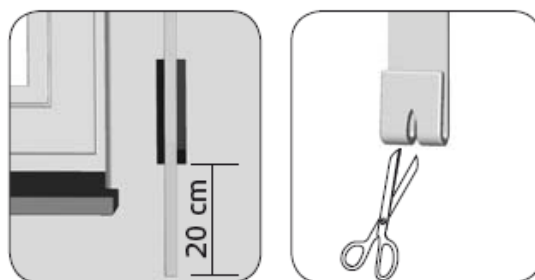


**Obstaja nevarnost telesnih poškodb zaradi napete vzmeti v obstoječem navijalniku traku.**

Vzmetna doza lahko pri odstranjevanju nenadzorovano skoči nazaj. Pri ločevanju traku vzmetno dozo dobro držite in poskrbite, da se počasi obrne nazaj, dokler ni popolnoma sproščena.

## 2. Pripravite trak.

- Trak odrežite pribl. 20 cm pod ohišjem za trak.
- Konec traku obrnite za pribl. 2 cm in na sredini naredite kratko zarezo. Tako lahko trak kasneje pritrdite na navijalno kolo.



## Montaža na okenski okvir itd.



### Šibki okenski okvirji se lahko zlomijo.

- Pri montaži na okenski okvir preverite njegovo sestavo in obremenljivost. Prav pri montaži na konstrukcije iz umetne mase se morajo pritrdilni vijaki fiksno prilegati in se med delovanjem ne smejo zrahljati.
- Pred pritrditvijo navijalnika traku na okenski okvir iz umetne mase se po potrebi posvetujte s proizvajalcem svojih oken.

## 3. Vstavite ustrezen dovod za trak.

Tako zagotovite pravilen tek posameznega traku.

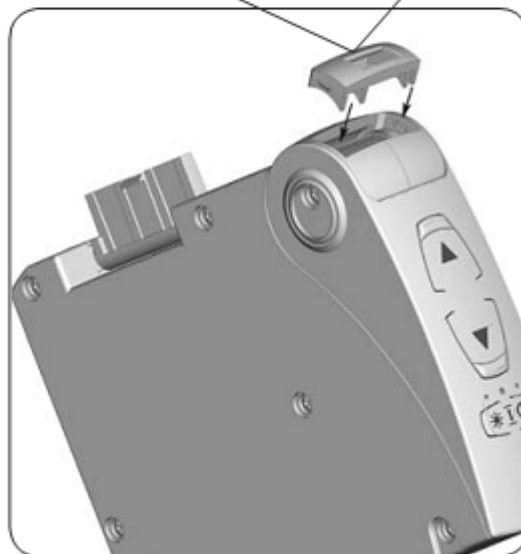
### Dovod za trak za:



## 4. Uporabite obstoječe montažne luknje.

Za pritrditev navijalnika traku potrebujete dve montažni luknji.

Za privijanje stenskega držala lahko praviloma uporabite obstoječe montažne luknje. Če montažne luknje niso na voljo, potem na novo narišite potrebni montažni luknji.



## 5. Izvrtajte montažni luknji (v kolikor je potrebno).

Nato izvrtajte montažni luknji s 6 mm svedrom za les in v izvrtani luknji vstavite priložena montažna vložka.

## 6. Privijte stensko držalo.

Nato privijte stensko držalo s priloženima vijakoma.



7. Pokrov za stensko držalo potisnite na stensko držalo.



8. Priključite napajalnik in senzor za sonce.

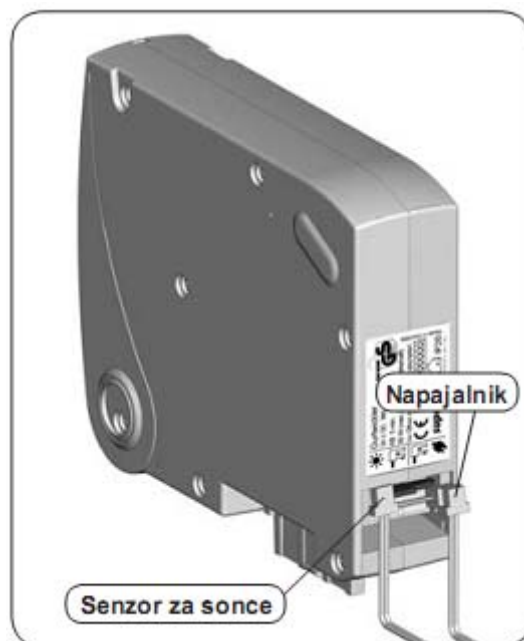
Na zadnjo stran navijalnika traku sedaj priključite napajalnik in po želji še senzor za sonce.



**POZOR**

Napačna priključitev vtičev lahko vodi do uničenja navijalnika traku.

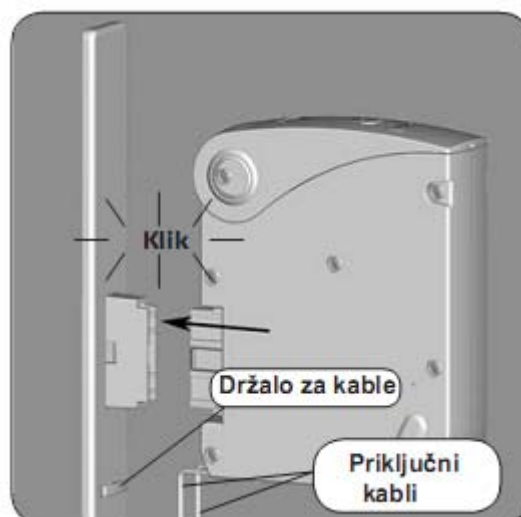
- Oba vtiča vstavite v odprtino na pravilni strani. Pri tem upoštevajte priključne simbole na tipski tablici.
- Vtičev nikoli ne priključujte na vezje z uporabo sile.



9. Nato navijalnik traku potisnite v stensko držalo.

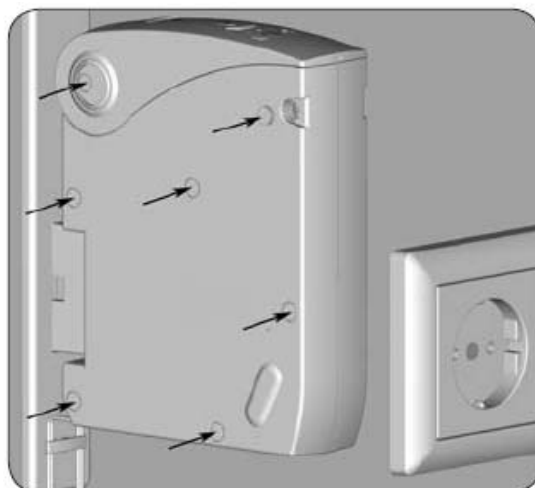
**POMEMBNO**

Priključna kabla speljite za držalom za kable.



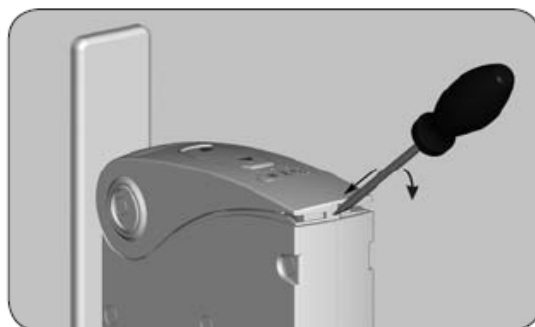


- 10. Priložene pokrove za vijake potisnite na vijake ohišja.**



- 11. Odprite upravljalno enoto.**

Upravljalno enoto lahko odprete s pritiskanjem in privzdigovanjem s ploščatim izvijačem.



- 12. Trak speljite v navijalnik traku od zgoraj.**



- 13. Trak povlecite čez kavelj za pritrditev.**

Trak speljite naprej v napravi tako kot prikazuje prečni prerez, nato pa trak potisnite od zgoraj čez kavelj za pritrditev.

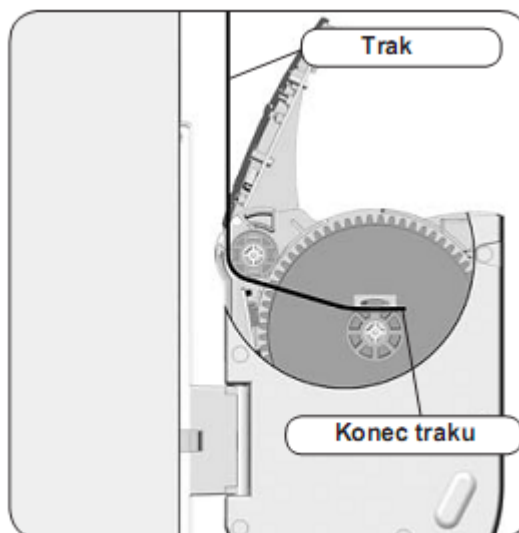


#### 14. Potek traku pri nadometni montaži.

Ta prečni prerez prikazuje potek traku znotraj navijalnika traku.

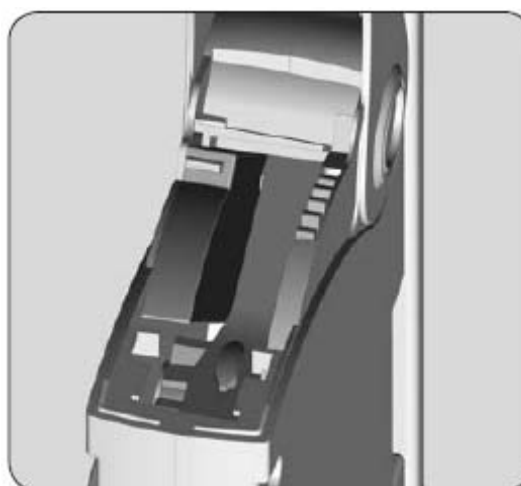
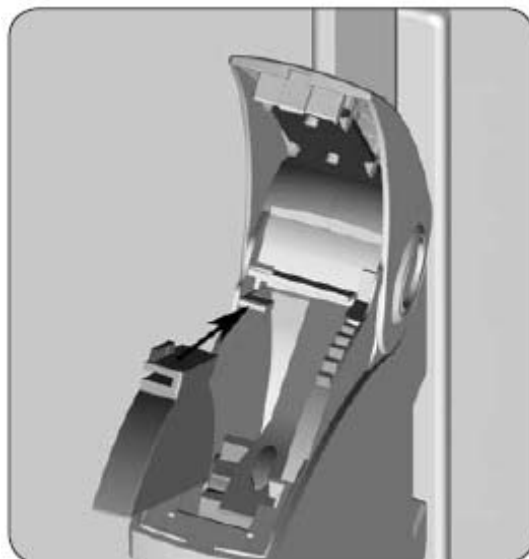
#### NAPOTEK

Če kavelj za pritrditev ni dostopen, morate napajalnik priključiti na električno vtičnico in z upravljalnimi tipkami kavelj pomakniti v pravi položaj. **Nato napajalnik ponovno izvlecite iz električne vtičnice.**



#### 15. Po potrebi pritrdite adapter za trak.

To je potrebno samo pri mini traku (širine 15 mm), v nasprotnem primeru nadaljujte s točko 16. Za doseganje optimalne speljave traku za mini trakove morate po speljavi kabla priložen adapter za trak potisniti v predal za navijalno kolo.



## 16. Pritrdite senzor za sonce.

Senzor za sonce pritrdite na okensko šipo s pomočjo priseska. Položaj senzorja za sonce na okenski šipi določa, do katerega položaja se roleta zapre pri vpadu sončnih žarkov.



## 17. Priprava na delovanje

Napajalnik priključite na 230 V električno vtičnico. Montaža je s tem zaključena.

### **POMEMBNO**

**Električna vtičnica in napajalnik morata biti vedno enostavno dostopna.**




## 11. Preverjanje in popravljanje smeri vrtenja

### **NAPOTEK**

Glede na vrsto montaže (podometna/nadometna montaža) je treba izbrati različno smer vrtenja. Smer vrtenja je tovarniško nastavljena za podometno montažo in jo je treba v primeru nadometne montaže popraviti.

**Prosimo, da pred izvajanjem vseh nadaljnjih nastavitev preverite smer vrtenja na naslednji način:**

Kratko pritisnite tipko , trak mora teči v navijalnik traku (navijanje).

Kratko pritisnite tipko , trak mora teči iz navijalnika traku (odvijanje).

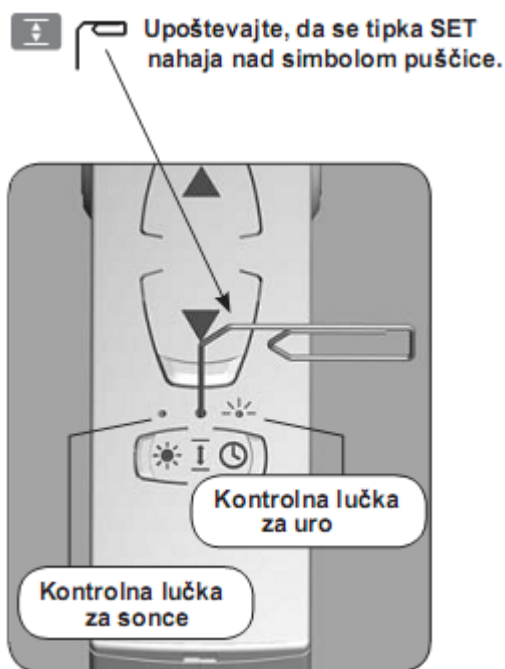
Če je smer vrtenja pravilna, prosimo, da nadaljujete z 12. poglavjem.

### **Popravljanje smeri vrtenja**

**1. S pomočjo koničastega predmeta (npr. sponka za papir) pritisnite in 10 sekund držite tipko SET.**

**2. Upoštevajte kontrolne lučke .**

- Kontrolna lučka za uro utripa: = **nadometna montaža.**
- S ponovnim pritiskom ponovno spremenite smer vrtenja.
- Kontrolna lučka za sonce utripa: = **podometna montaža.**



## 12. Nastavitev skrajnih točk

### POMEMBNO

Da se roleta zgoraj in spodaj ustavi na zelenem mestu, je treba nastaviti skrajne točke. Nujno je, da nastavite obe skrajni točki, sicer lahko pride do motenj v delovanju.

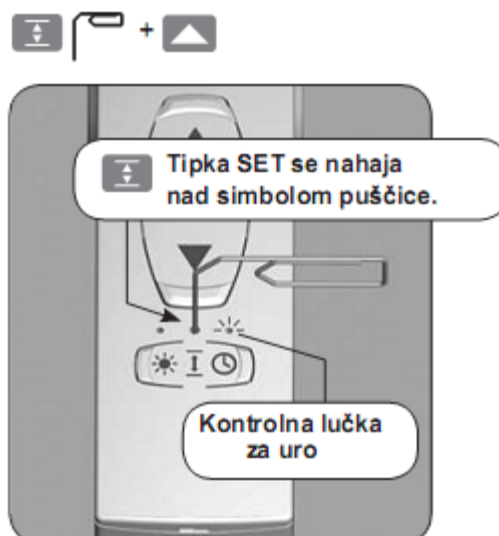
Brez nastavitve skrajnih točk navijalnik traku deluje samo tako dolgo, dokler držite eno izmed obeh upravljalnih tipk.

### Nastavitev zgornje skrajne točke

#### 1. Tipki hkrati pritisnite in držite.

Pritisnite tipko SET s pomočjo koničastega predmeta (npr. sponka za papir).

Roleta se začne dvigovati, kontrolna lučka za uro pa utripa.



### NAPOTEK

Trak malce napnite, dokler ga teža rolete ne napne.

#### 2. Tipki izpustite ...,

... takoj ko roleta doseže zeleni položaj za zgornjo skrajno točko.

Roleta se ustavi, zgornja skrajna točka je shranjena.



## POMEMBNO

Glejte nadaljevanje na tej strani.

## POMEMBNO

Zgornje skrajne točke ne nastavite popolnoma do skrajne lege.

Tipki pravočasno izpustite in pazite, da se roleta ne bo zapeljala čez posamezno skrajno točko. Sicer lahko pride do preobremenitve oz. uničenja rolete in/ali motorja.

### Nastavitev spodnje skrajne točke

#### 3. Tipki hkrati pritisnite in držite.

Roleta se začne spuščati.



#### 4. Tipki izpustite ...,

... takoj ko roleta doseže zeleni položaj za spodnjo skrajno točko. Roleta se ustavi, spodnja skrajna točka je shranjena.

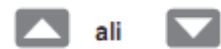


## POMEMBNO

Pri nastavljanju spodnje skrajne točke bodite pozorni na to, da trak pri doseganju skrajne točke ni preveč ohlapen.

### Spreminjanje oz. popraviljanje skrajnih točk

#### 5. Roleta zapeljite v sredinski položaj in na novo nastavite posamezno skrajno točko.



## NAPOTEK

Čez nekaj časa boste morda morali na novo nastaviti skrajni točki, saj se lahko trak med delovanjem sčasoma podaljša.

## 13. Ročno upravljanje

Ročno upravljanje je možno v vsakem načinu delovanja in ima prednost pred programiranimi samodejnimi funkcijami.

## NAPOTEK

- Pri ročnem upravljanju se nastavitve skrajnih točk ohranijo.
- Navijalnik traku lahko upravljate največ 5 minut z maksimalno obremenitvijo, nato pribl. 50 minut počakajte, da se pogon ohladi.



## 13.1 Upravljanje navijalnika traku

### 1. Dvigovanje rolete.

S kratkim pritiskom tipke se roleta zapelje do zgornje skrajne točke.

### 2. Ustavitev rolete med dvigovanjem/spuščanjem. ali ali ali

Kratko pritisnite poljubno tipko.

### 3. Spuščanje rolete.

S kratkim pritiskom tipke se roleta zapelje do spodnje skrajne točke.

## **14. Samodejno delovanje: nastavitev časov dvigovanja in spuščanja**

### Enaki preklopni časi za vse dneve

Na navijalniku traku lahko nastavite čas dvigovanja in spuščanja, ki velja za vse dneve. Ob doseganju tega časa se vaša roleta samodejno dvigne ali spusti.

### Spreminjanje preklopnih časov

Preklopne čase lahko kadarkoli spremenite. Upoštevajte, da vsako novo shranjevanje izbriše stare nastavitve.

#### **NAPOTEK**

- Za nastavitev preklopnih časov morate ta korak enkrat izvesti ob času, ko se naj roleta dvigne ali spusti. Na primer ob 8:00 zjutraj, če se naj roleta dvigne vsako jutro ob 8:00.
- Za aktivacijo samodejnega delovanja morate nastaviti najmanj en preklopni čas.
- Ko nastavite oz. spremenite čas dvigovanja in/ali spuščanja, potem se vaše nastavitve izvedejo šele naslednji dan.

### Nastavitev časa dvigovanja (▲) (npr. ob 8:00 zjutraj)

#### 1. Tipki hkrati kratko pritisnite. +

#### 2. Kontrolna lučka za uro utripa ...

... in roleta se zapelje navzgor. Samodejno delovanje je sedaj vključeno. Vaša roleta se vsako jutro ob 8:00 samodejno dvigne.



## Nastavitev časa spuščanja (▼) (npr. ob 20:30 zvečer)

1. Tipki hkrati kratko pritisnite.



2. Kontrolna lučka za uro utripa ...

... in roleta se zapelje navzdol. Samodejno delovanje je sedaj vključeno. Vaša roleta se vsak večer ob 20:30 samodejno spusti.



## 15. Samodejno delovanje: preklapljanje med načinoma Auto/Manu

Po potrebi lahko kadarkoli preklopite med samodejnim delovanjem in ročnim upravljanjem.

### NAPOTEK

Ročno upravljanje rolete je možno kadarkoli neodvisno od samodejnega delovanja.

1. Tipko pritisnite in pribl. 1 sekundo držite.



2. Upoštevajte kontrolno lučko za uro.

**IZKLOPLJENO**

Samodejno delovanje je **IZKLOPLJENO**

Predhodno nastavljeni preklopni časi ostanejo shranjeni.

**VKLOPLJENO**

Samodejno delovanje je **VKLOPLJENO**

 **Utripa**

V primeru izpada elektrike, če je bil pred tem nastavljen vsaj en preklopni čas.

### NAPOTEK

Po izpadu elektrike se preklopni časi prestavijo nazaj za čas trajanja izpada elektrike in jih boste morda morali na novo nastaviti.

## 16. Samodejno delovanje glede na sonce

Funkcija samodejnega delovanja glede na sonce vam v kombinaciji s senzorjem za sonce omogoča upravljanje rolete v odvisnosti od svetilnosti. Pri tem senzor za sonce pritrdite na okensko šipo s pomočjo priveska in ga prek vtiča povežite z navijalnikom traku (glejte stran 11 in stran 16).

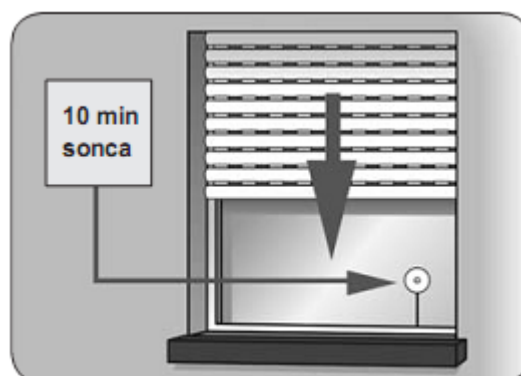


Primer za nadometno montažo

## Funkcija samodejnega delovanja glede na sonce

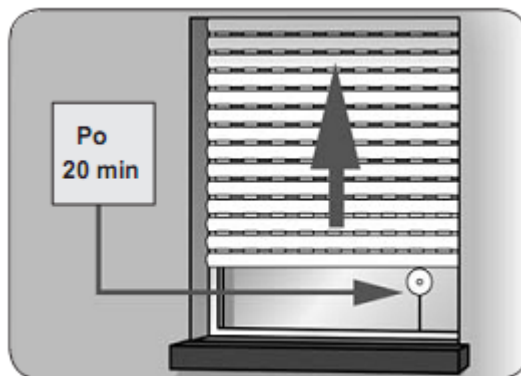
### Samodejno spuščanje

Če senzor 10 minut neprekinjeno zaznava sonce, potem se roleta spusti, tako da njena senca prekriva senzor za sonce.



### Samodejno dvigovanje za odkrivanje senzorja za sonce

Čez pribl. 20 minut se roleta samodejno malce dvigne, tako da je senzor za sonce ponovno odkrit. Pri nadaljnjem vpadu sončnih žarkov roleta ostane v tem položaju. Če svetilnost pade pod nastavljeno mejno vrednost, se roleta dvigne do zgornje skrajne točke.



### NAPOTEK

Pri spremenljivih vremenskih pogojih so lahko časi zakasnitve 10 in 20 minut prekoračeni.

## 16.1 Vkllop/izklop samodejnega delovanja glede na sonce

1. Samodejno delovanje glede na sonce vklopite oz. izklopite z večkratnim kratkim pritiskom.



2. Upoštevajte kontrolno lučko za sonce.





● **IZKLOPLJENO**

Samodejno delovanje glede na sonce je **IZKLOPLJENO**

○ **VKLOPLJENO**

Samodejno delovanje glede na sonce je **VKLOPLJENO**

☀ **Utripa**

V primeru prekoračitve nastavljenе mejne vrednosti kontrolna lučka za sonce utripa. Samodejno delovanje glede na sonce je vklopljeno.

## **16.2 Samodejno delovanje glede na sonce: nastavitve mejne vrednosti**

Samodejno delovanje glede na sonce vključite z nastavljanjem ali spreminjanjem mejne vrednosti.

**Nastavitve trenutne svetilnosti kot mejne vrednosti in vklop samodejnega delovanja glede na sonce:**

1. Tipki hkrati pritisnite.



2. Trenutna svetilnost sedaj velja kot mejna vrednost.

V primeru prekoračitve te mejne vrednosti se roleta spusti do senzorja za sonce.



### **NAPOTEK**

Če se pri nastavitvi mejne vrednosti trenutna vrednost svetilnosti nahaja izven merilnega območja, potem kontrolna lučka za sonce kratko utripne, mejna vrednost pa se nastavi na mejo merilnega območja.

## **17. Brisanje nastavitve**

Po potrebi lahko izbrišete vse nastavitve in povrnete tovarniške nastavitve.

1. Tipke hkrati pritisnite in 4 sekunde držite.



2. Tipke izpustite ...,

... nato se vse nastavitve izbrišejo.

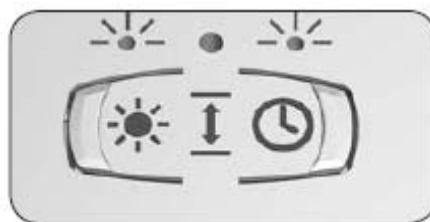
- Skrajni točki
- Preklopni časi
- Samodejno delovanje glede na sonce



3. Za potrditev utripata obe kontrolni lučki.

**NAPOTEK**

Smer vrtenja se ohrani.



### 18. Demontaža podometnega navijalnika traku (npr. ob selitvi)

1. Izbrišite vse nastavitve.



2. Roleto popolnoma spustite. Tipko pritisnite in držite.



3. Pri tem trak potegnite karseda daleč iz navijalnika traku od zgoraj.



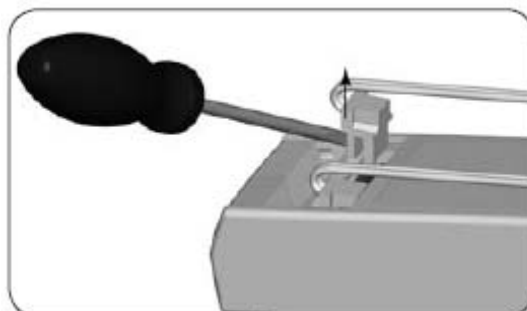
**Obstaja nevarnost telesnih poškodb na navijalnem kolesu.**

Pri delujočem motorju ne segajte v predal za navijalno kolo. Preden se dotikate navijalnega kolesa, vedno izvalcite električni vtič.

4. Izvalcite napajalnik iz električne vtičnice, odprite upravljalno enoto in trak ločite od kavlja za pritrditev.

V celoti ga izvalcite, nato pa demontirajte navijalnik traku.

5. Na koncu s pomočjo majhnega izvijača ločite oba vtiča na zadnji strani naprave in demontirajte senzor za sonce.



### 19. Odstranjanje traku pri izpadu podometnega navijalnika traku

Če navijalnik enkrat izpade in motor več ne teče, lahko s sprostitvijo gonila trak popolnoma izvalčete iz navijalnika traku, ne da bi ga pri tem prerezali. Pri tem morate podometni navijalnik traku najprej demontirati.

1. Izvalcite napajalnik iz električne vtičnice.



2. Gonilo sprostite s pomočjo koničastega predmeta (npr. sponka za papir).

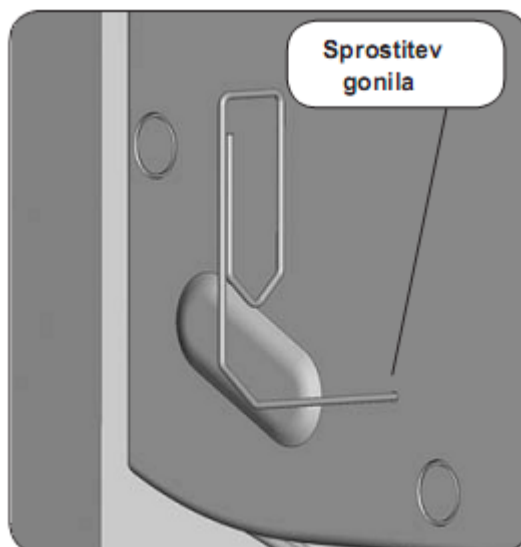
**POZOR**

Trak držite, sicer se lahko roleta neovirano spusti navzdol.

Ob pritisku morate premostiti majhen upor.

3. Sprostitev gonila držite pritisnjeno, nato pa trak karseda daleč potegnite iz navijalnika traku.

Trak ločite od kavlja za pritrditev in ga v celoti izvlecite iz navijalnika traku.



## 20. Demontaža nadometnega navijalnika traku (npr. ob selitvi)

1. Izbrišite vse nastavitve.



2. Roletu popolnoma spustite. Tipko pritisnite in držite.

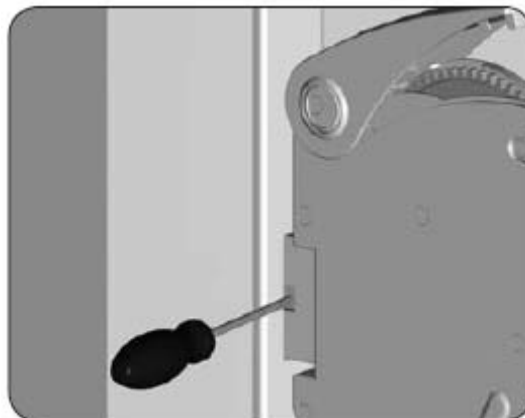


3. Pri tem trak potegnite karseda daleč iz navijalnika traku od zgoraj.



**Obstaja nevarnost telesnih poškodb na navijalnem kolesu.**

Pri delujočem motorju ne segajte v predal za navijalno kolo. Preden se dotikate navijalnega kolesa, vedno izvlecite električni vtič.

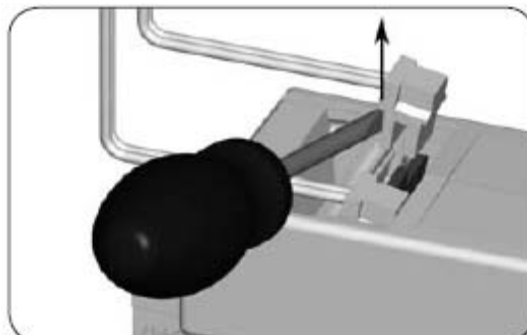


4. Izvlecite napajalnik iz električne vtičnice, odprite upravljalno enoto in trak ločite od kavlja za pritrditev.

V celoti ga izvlecite.

5. Nato navijalnik traku ločite od stenskega držala.

6. Na koncu s pomočjo majhnega izvijača ločite oba vtiča na zadnji strani naprave in demontirajte senzor za sonce.



## 21. Odstranjevanje traku pri izpadu nadometnega navijalnika traku

Če navijalnik enkrat izpade in motor več ne teče, lahko s sprostitvijo gonila trak popolnoma izvlečete iz navijalnika traku, ne da bi ga pri tem prerezali. Pri tem morate nadometni navijalnik traku najprej demontirati.

1. Izvlecite napajalnik iz električne vtičnice.
2. Gonilo sprostite s pomočjo koničastega predmeta (npr. sponka za papir).

### POZOR

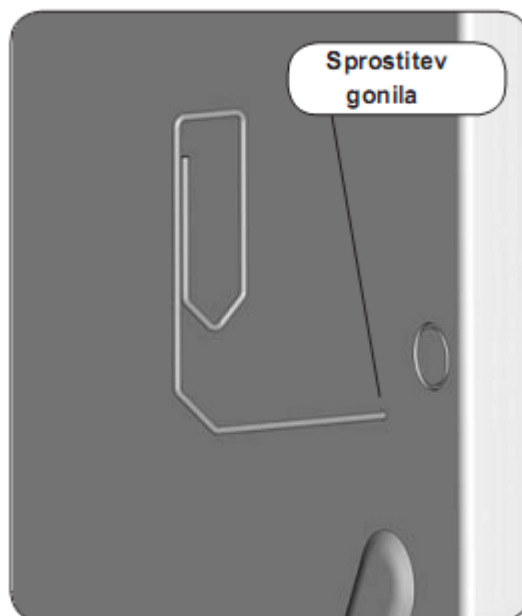
Trak držite, sicer se lahko roleta neovirano spusti navzdol.

Ob pritisku morate premostiti majhen upor.

3. Sprostitev gonila držite pritisnjeno, nato pa trak karseda daleč potegnite iz navijalnika traku.

Trak ločite od kavlja za pritrditev in ga v celoti izvlecite iz navijalnika traku.

4. Nazadnje demontirajte nadometni navijalnik traku v skladu z opisom na strani 27.



## 22. Kaj storiti, ko ... ?

Težava	Vzrok/rešitev
... navijalnik traku ne deluje?	Preverite napajanje vključno s priključnimi kabli in priključnimi vtiči.
... se navijalnik traku ob nastavljenem preklopnem času ne odziva?	Morda je prišlo do izpada elektrike. Na novo nastavite preklopne čase (glejte stran 22).
... kontrolna lučka za uro utripa?	Morda je prišlo do izpada elektrike. Na novo nastavite preklopne čase (glejte stran 22).
... se roleta več popolnoma ne dvigne?	Morda sta se skrajni točki prestavili zaradi raztezanja traku. Na novo nastavite skrajni točki (glejte stran 20).
... se roleta ustavi, takoj ko izpustite upravljalno tipko?	Skrajni točki še nista nastavljeni. Nastavite skrajni točki (glejte stran 20).

... se funkcija samodejnega delovanja glede na sonce ne odziva?	<p>a) Preverite, če je senzor za sonce še prilepljen na okensko šipo.</p> <p>b) Ali sončna svetloba morda ni dovolj svetla ali pa sence preveč potemnijo svetilnost?</p> <p>c) Preverite kontrolno lučko za sonce, ki mora svetiti (glejte stran 24).</p> <p>d) Preverite, če je priključni kabel senzorja za sonce morda poškodovan.</p> <p>e) Je vtič pravilno priključen na napravo?</p>
... se roleta med spuščanjem ustavi?	<p>a) Roleta je morda naletela na oviro. Roleta ponovno dvignite in odstranite oviro.</p> <p>b) Roleta je morda prelahka. Roleta obtežite, tako da v najnižjo lamelo potisnete tračno železo.</p>
... se roleta med dvigovanjem nenadoma ustavi?	<p>a) Pogon je blokiran, npr. zaradi zamrzovanja rolete ali drugih ovir.</p> <p>b) Morda roleta nima dovolj gladkega teka. Preverite roletno oz. vodilo rolete.</p> <p>b) Roleta je morda pretežka. Maksimalna vlečna sila navijalnika traku je bila prekoračena (glejte stran 29).</p>
... z navijalnikom traku rolete ni možno niti dvigovati niti spuščati?	<p>Maks. čas delovanja pogona je bil prekoračen (glejte stran 21 in stran 29). Motor je prevroč.</p> <p>Čez pribl. 30 minut je navijalnik traku ponovno pripravljen na uporabo.</p>

### 23. Tehnični podatki

Obratovalna napetost napajalnika: ..... 230 V/50 Hz  
Moč v stanju pripravljenosti: ..... 1,35 W  
Napajalnik: ..... 24 V/DC / 29 W  
Vrtilni moment: ..... MdN = 2,8 Nm  
Maks. število obratov: ..... 34 obratov/min  
Končna vlečna sila: ..... 7 kg  
Maks./začetna vlečna sila: ..... 25 kg  
Kratkotrajno delovanje: ..... 5 minut  
Zaščitni razred: ..... III  
Vrsta zaščite: ..... IP20 (samo za suhe prostore)  
Natančnost pozicioniranja: ..... 5 mm  
Število preklopnih časov: ..... 2 (NAVZGOR in NAVZDOL)  
Nastavljivo območje samodejnega delovanja glede na sonce: ..... 2.000 do 20.000 luksov  
Temperatura okolice: ..... 0-40 °C  
Mere: ..... glejte stran 30  
Dovoljene širine trakov: ..... 15 mm (mini trak), 23 mm (trak)

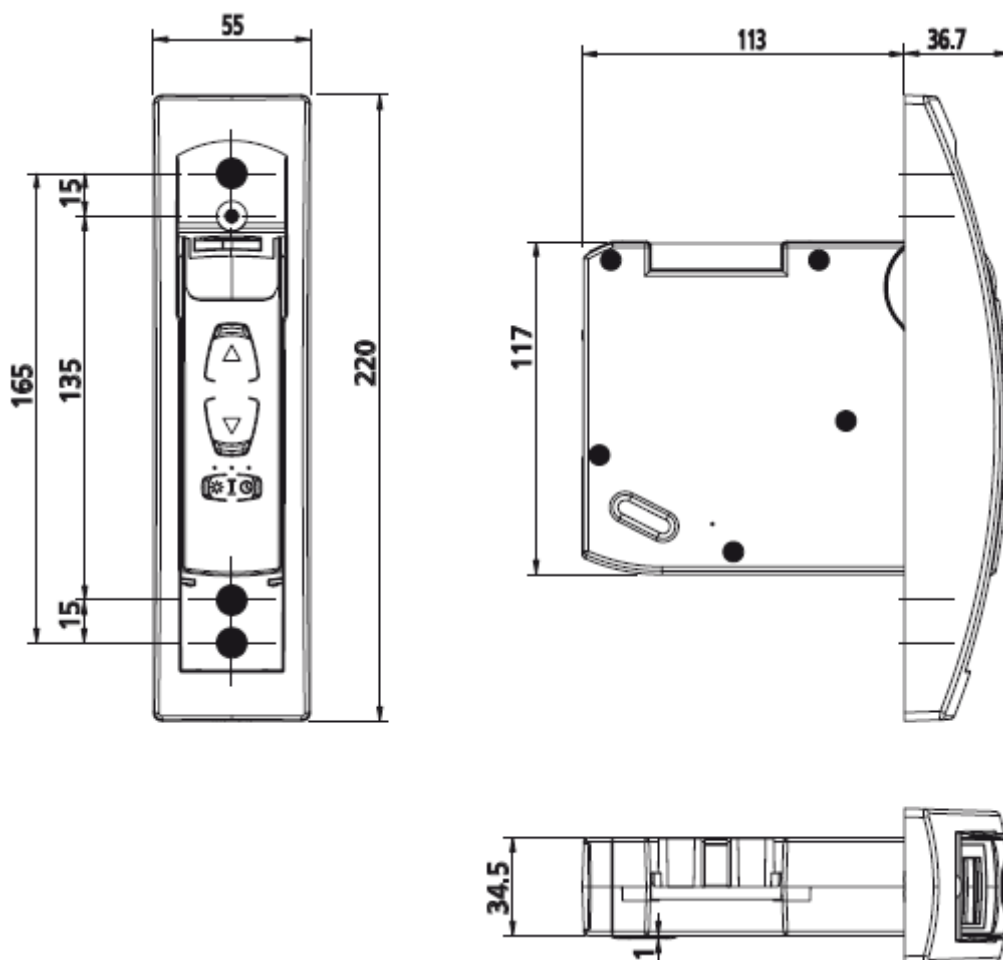
Dolžine trakov:

15 mm (mini trak): ..... 5,5 m pri 1,0 mm debelini traku  
23 mm (standardni trak): ..... 5,5 m pri debelini traku 1,0 mm  
..... 4,5 m pri debelini traku 1,3 mm

### **Izdelek je opremljen z oznako skladnosti CE**

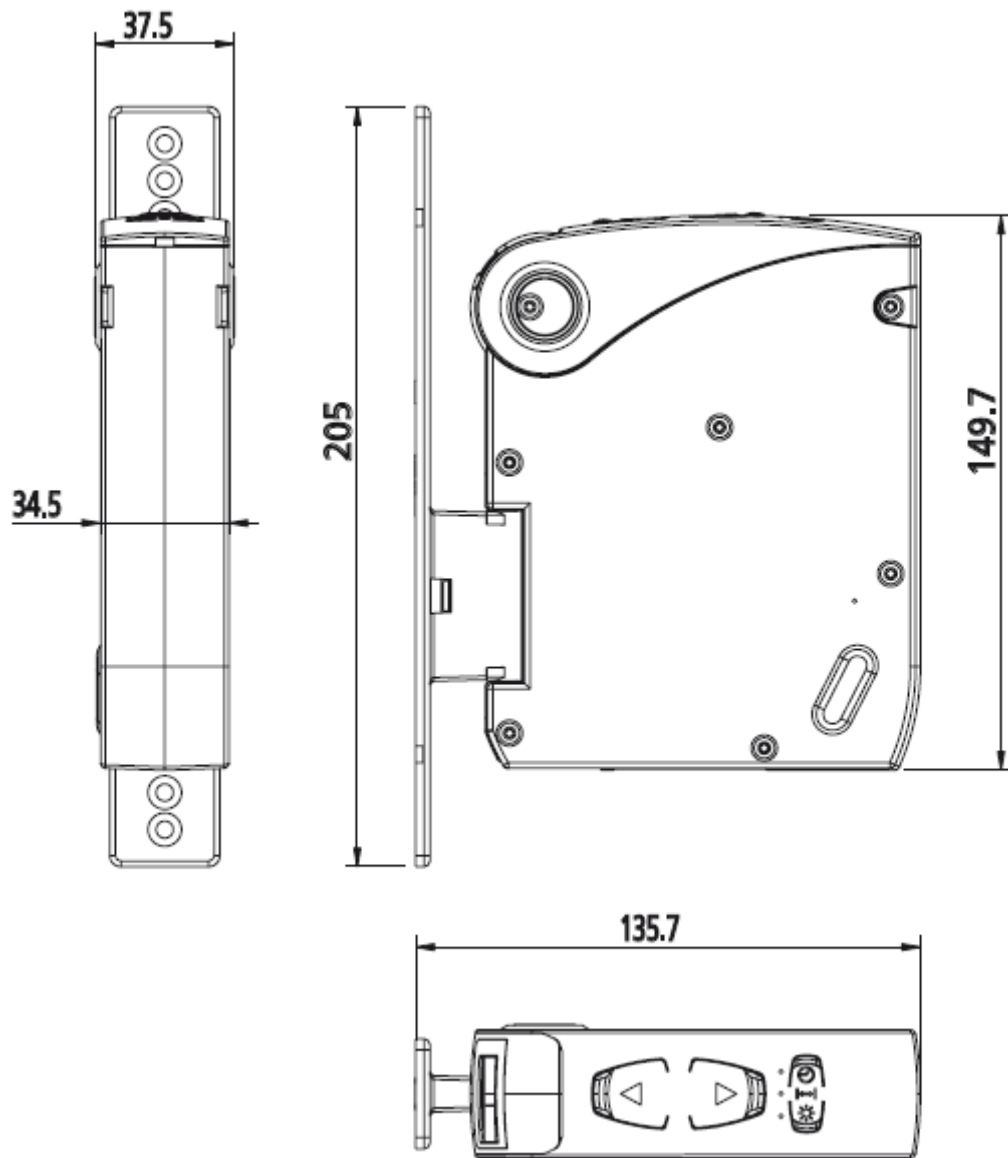
Izdelek izpolnjuje zahteve evropske direktive o nizki napetosti 2006/95/ES, direktive o elektromagnetni združljivosti 2004/108/ES ter je v skladu s standardi ES 60335-1, ES 60335-2-97, ES 55 014-1, ES 55 014-2, IEC 61558-2-6 in IEC 61558-1 (napajalnik).

### **23.1 Mere podometne naprave**



Vsi podatki so v mm.

### 23.2 Mere nadometne naprave



Vsi podatki so v mm.

### 24. Servisna služba

Prosimo, da napravo pošljete na popravilo na naslednji naslov:

**DPD GeoPost**  
**superrollo Hausautomatisierung GmbH**  
Werrastraße 12  
45768 Marl  
Nemčija

**superrollo Hausautomatisierung GmbH**

Gewerbepark 1

01156 Dresden

Nemčija

Telefon: 0049 (0)1803 001655

[www.superrollo-online.de](http://www.superrollo-online.de)

Pridržujemo si pravico do tehničnih sprememb, tiskarskih in drugih napak.

Naprava je morda videti drugače kot prikazujejo slike.





## GARANCIJSKI LIST

Izdelek: **Električni navijalnik roletnega traku  
Superrollo GW60**  
Kat. št.: **67 67 36**

Conrad Electronic d.o.o. k.d.  
Ljubljanska c. 66, 1290 Grosuplje  
Fax: 01/78 11 250, Tel: 01/78 11  
248  
[www.conrad.si](http://www.conrad.si), [info@conrad.si](mailto:info@conrad.si)

### Garancijska izjava:

Proizvajalec jamči za kakovost oziroma brezhibno delovanje v garancijskem roku, ki začne teči z izročitvijo blaga potrošniku. **Garancija velja na območju Republike Slovenije.**

### Garancija za izdelek je 1 leto.

Izdelek, ki bo poslan v reklamacijo, vam bomo najkasneje v skupnem roku 45 dni vrnili popravljenega ali ga zamenjali z enakim novim in brezhibnim izdelkom. Okvare zaradi neupoštevanja priloženih navodil, nepravilne uporabe, malomarnega ravnanja z izdelkom in mehanske poškodbe so izvzete iz garancijskih pogojev. **Garancija ne izključuje pravic potrošnika, ki izhajajo iz odgovornosti prodajalca za napake na blagu.**

Vzdrževanje, nadomestne dele in priklopne aparate proizvajalec zagotavlja še 3 leta po preteku garancije.

Servisiranje izvaja proizvajalec sam na sedežu firme CONRAD ELECTRONIC SE, Klaus-Conrad-Strasse 1, Nemčija.

Pokvarjen izdelek pošljete na naslov: Conrad Electronic d.o.o. k.d., Ljubljanska cesta 66, 1290 Grosuplje, skupaj z izpolnjenim garancijskim listom.

Prodajalec: \_\_\_\_\_

Datum izročitve blaga in žig prodajalca:  
\_\_\_\_\_

**Garancija velja od dneva izročitve izdelka, kar kupec dokaže s priloženim, pravilno izpolnjenim garancijskim listom.**