



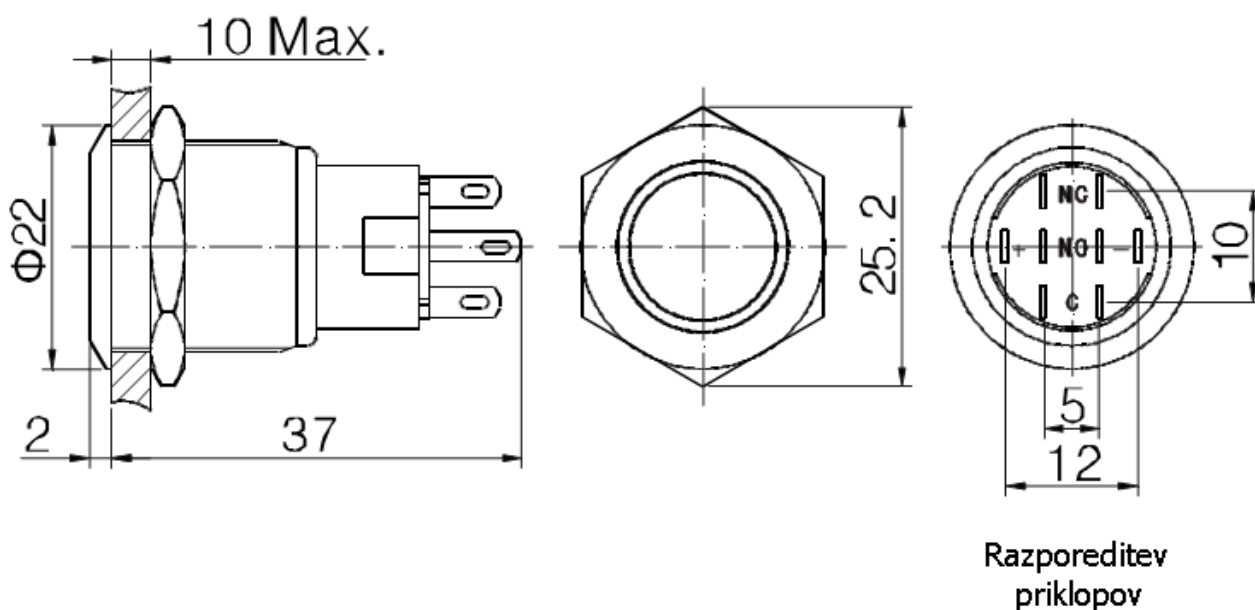
Tipka 19 mm, zaščiten pred vandalizmom

Št. Izdelka: 701308

LED osvetlitev se lahko posebej krmili (za to sta namenjena priklopa + in -), tipka je zaščiten pred vandalizmom.

Tehnične lastnosti

Barva led diode	Rdeča	Preklopna moč	5 A/250 V/AC V/AC
Vrsta zaščite	IP67	Preklopna napetost	250 V/AC
Tip (tip proizvajalca)	LAS1-AGQ-11E, Red	Preklopni tok	5 A
Material	Legirano jeklo	Napetostna trdnost	2000 V/AC
Model	tipka, 1 vklopni/1 izklopni kontakt	Stikalna moč (newton)	5.5 N
Način osvetlitve	12 V LED/osvetlitev tipke	Življenjska doba (mehanska)	1000000 Ciklov
Vgradni premer	19 mm	Življenjska doba (električna)	50000 Ciklov
Izolacijska upornost	≥ 1000 MOhm	Priključek	Spajkani priklopi
Kontaktna upornost	≤ 50 m Ω	Material kontakta	Srebrova zlitina
Debelina sprednjih plošč	1 - 10 mm	Temperaturno območje	-20 - +70 °C
		Skladnost z rohs	Da



Za podroben opis in shemo priklopa, glejte originalno specifikacijo.

GARANCIJSKI LIST 

Izdelek: _____
 Kat. št.: _____

Garancijska Izjava:

Proizvajalec jamči za kakovost oziroma brezhibno delovanje v garancijskem roku, ki začne teči z izročitvijo blaga potrošniku. **Garancija za izdelek, razen dodanih žarnic, baterij in programske opreme, je 1 leto.**

Izdelek, ki bo poslan v reklamacijo, vam bomo najkasneje v skupnem roku 45 dni vrnil popravljene ali ga zamenjali z enakim novim in brezhibnim izdelkom. Okvare zaradi neupoštevanja priloženih navodil, nepravilne uporabe, malomarnega ravnanja z izdelkom in mehanske poškodbe so izvzete iz garancijskih pogojev.

Vzdrževanje, nadomestne dele in priklopne aparate proizvajalec zagotavlja za trikratno obdobje garancije.

Servisiranje izvaja proizvajalec sam na sedežu firme CONRAD ELECTRONIC SE, Klaus-Conrad-Strasse 1, Nemčija. Pokvarjen izdelek pošljete na naslov: Conrad Electronic d.o.o. k.d., Ljubljanska cesta 66, 1290 Grosuplje, skupaj z izpoljenim garancijskim listom.

Prodajalec: _____

Datum prodaje in žig prodajalca:

Garancija velja od dneva nakupa izdelka, kar kupec dokaže s priloženim, pravilno izpoljenim garancijskim listom.