



NAVODILA ZA UPORABO

Kabelski vmesni zatemnilnik
Ehmann 2502c0000kl-t

Kataloška št.: 70 24 37



Kazalo

Opis	2
Delovanje	2
Tehnični podatki	2
Namestitev	2
Varnostni napotki	3
Priključitev	4
Garancijski list	5

Opis

Kabelski zatemnilnik za zatemnjevanje:

- 230 V navadnih žarnic
- 230 V halogenskih žarnic
- nizkonapetostnih halogenskih žarnic v kombinaciji z zatemnilnimi konvencionalnimi (magnetnimi) transformatorji.

Skupno breme (vključno z izgubno močjo transformatorja) ne sme presegati priključne moči, ki je navedena na zadnji strani naprave.

Delovanje

VKLOP/IZKLOP/zatemnjevanje prek drsnega stikala

Tehnični podatki

Nazivna napetost: 230 V~ (+6 %/-10 %) 50 Hz
Priključna moč: glejte zadnjo stran naprave
Varovalka: T2AH / 250 V
Način delovanja: fazna kontrola
Maks. temperatura okolice: 40 °C

Namestitev

1. Izklopite dovod omrežne napetosti (glavna varovalka), izvlecite električni vtič iz električne vtičnice.
2. Prerežite kabel svetilke na zelenem mestu.
3. Snemite izolacijo s kabla (slika 1).
4. Odprite ohišje kabelskega zatemnilnika.

5. Priključite zatemnilnik z napajalnimi kabli (slika 2).
6. Fiksirajte napajalni kabel s priloženo zaščito pred potegom.
7. Zaprite ohišje kabelskega zatemnilnika.
8. Aktivirajte dovod omrežne napetosti, priključite električni vtič na električno vtičnico.

Varnostni napotki

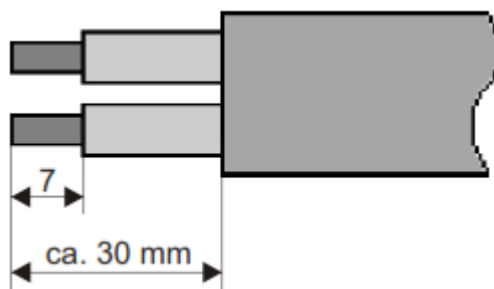


Dela na 230 V omrežju lahko izvaja samo strokovnjak z upoštevanjem veljavnih določil (npr. DIN VDE). Vsa dela je dovoljeno izvajati samo takrat, ko je omrežna napetost deaktivirana. V primeru neupoštevanja napotkov za namestitve lahko pride do škode na napravi, požara ali ostalih nevarnosti. Z odpiranjem naprave ali ostalimi posegi v napravo izgubite pravico do uveljavljanja garancije.

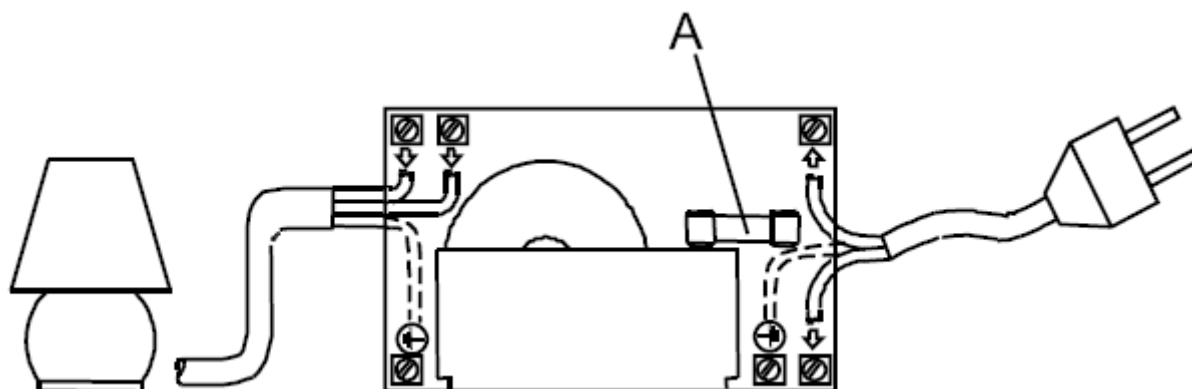
Upoštevanje teh navodil za uporabo je sestavni del naših garancijskih pogojev.

- Kabelski zatemnilnik lahko uporabljate samo v suhih in zaprtih prostorih.
- Kabelskega zatemnilnika ne smete uporabljati, tako da je pokrit. Obstaja nevarnost zastajanja toplote. Pri tem lahko pride do poškodb ali požara.
- Treba se je izogibati uporabi v neugodnih pogojih okolice. Sem sodijo nad 80 % relativna vlažnost zraka, mokrota, temperature okolice nad 50 %, topila, gorljivi plini, prah in hlapi.
- V primeru neupoštevanja navodil za uporabo lahko pride do škode na napravi, požara ali ostalih nevarnosti.
- Pazite, da kabelskega zatemnilnika ne boste polili s tekočino. Obstaja visoko tveganje za ..požar ali življenjsko nevaren električni udar. V primeru, da napravo nenamerno polijete s tekočino, takoj izvalcite električni vtič iz električne vtičnice in se za pomoč obrnite na strokovnjaka.
- Če na kabelskem zatemnilniku opazite zunanje poškodbe, ki so nastale med prevozom ali ..zaradi nepravilne uporabe, ga ne smete uporabljati oz. morate takoj prenehati z uporabo. Tudi če kabelski zatemnilnik več ne kaže nobenih znakov delovanja, je treba takoj prenehati z uporabo in jo poslati specializiranemu trgovcu na popravilo.
- S spreminjanjem naprave lahko pride do nevarnosti. Izgubite pravico do uveljavljanja garancije za kabelski zatemnilnik.
- Pri odpiranju naprave lahko izpostavite dele, ki so pod napetostjo (nevarnost električnega udara). Iz tega razloga lahko napravo odpre samo strokovnjak, potem ko se prepričate, da je ločena od omrežne napetosti.
- Napravo lahko uporabljajo otroci, starejši od 8 let, in osebe z zmanjšanimi fizičnimi, senzoričnimi ali umskimi sposobnostmi ali s premalo izkušenj in znanja, če jih pri uporabi nadzira oseba, ki je zadolžena za njihovo varnost, ali so prejele navodila za varno uporabo in razumejo z njimi povezane nevarnosti.
- Naprava in njena priključna vrvica ne smeta biti na dosegu otrok, mlajših od 8 let.
- Čiščenja in vzdrževanja naprave ne smejo izvajati otroci, razen če so starejši od 8 let in pod nadzorom.

Priključitev



Slika 1



Slika 2

A = varovalka

Ta navodila za uporabo so publikacija podjetja Conrad Electronic d.o.o. k.d., Ljubljanska cesta 66, 1290 Grosuplje.

Pridržujemo si vse pravice vključno s prevodom. Za kakršnokoli reproduciranje, npr. fotokopiranje, snemanje na mikrofilm ali zajemanje z elektronskimi sistemi za obdelavo podatkov, je potrebno pisno dovoljenje izdajatelja. Ponatiskovanje, tudi delno, je prepovedano.

Ta navodila za uporabo so v skladu s tehničnim stanjem izdelka v času tiskanja navodil. Pridržujemo si pravico do sprememb tehnike in opreme.

© 2018 by Conrad Electronic d.o.o. k.d.



GARANCIJSKI LIST

Conrad Electronic d.o.o. k.d.
Ljubljanska c. 66, 1290 Grosuplje
Faks: 01/78 11 250
Telefon: 01/78 11 248
www.conrad.si, info@conrad.si

Izdelek: **Kabelski vmesni zatemnilnik Ehmann 2502c0000kl-t**
Kat. št.: **70 24 37**

Garancijska izjava:

Proizvajalec jamči za kakovost oziroma brezhibno delovanje v garancijskem roku, ki začne teči z izročitvijo blaga potrošniku. **Garancija velja na območju Republike Slovenije. Garancija za izdelek je 1 leto.**

Izdelek, ki bo poslan v reklamacijo, vam bomo najkasneje v skupnem roku 45 dni vrnilo popravljeno ali ga zamenjali z enakim novim in brezhibnim izdelkom. Okvare zaradi neupoštevanja priloženih navodil, nepravilne uporabe, malomarnega ravnanja z izdelkom in mehanske poškodbe so izvzete iz garancijskih pogojev. **Garancija ne izključuje pravic potrošnika, ki izhajajo iz odgovornosti prodajalca za napake na blagu.**

Vzdrževanje, nadomestne dele in priklopne aparate proizvajalec zagotavlja še 3 leta po preteku garancije.

Servisiranje izvaja proizvajalec sam na sedežu firme CONRAD ELECTRONIC SE, Klaus-Conrad-Strasse 1, Nemčija.

Pokvarjen izdelek pošljete na naslov: Conrad Electronic d.o.o. k.d., Ljubljanska cesta 66, 1290 Grosuplje, skupaj z izpolnjenim garancijskim listom.

Prodajalec:

Datum izročitve blaga in žig prodajalca:

Garancija velja od dneva izročitve izdelka, kar kupec dokaže s priloženim, pravilno izpolnjenim garancijskim listom.