

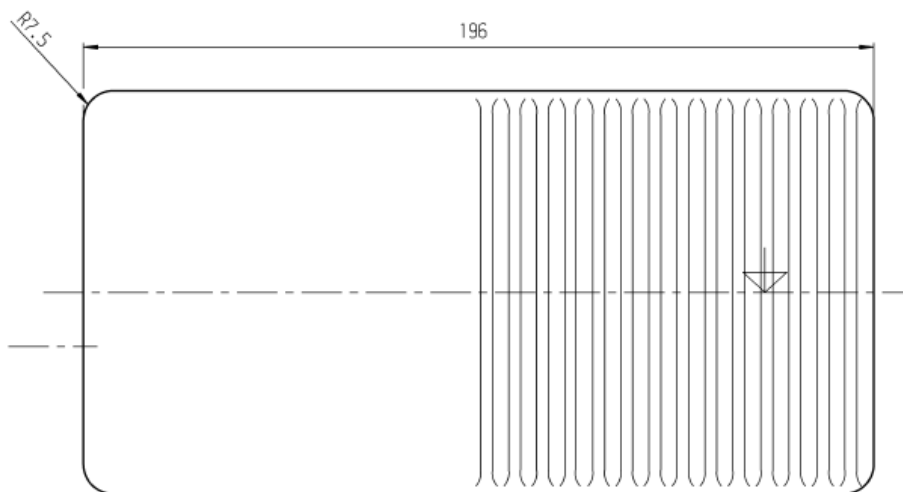


NAVODILA ZA UPORABO

Nožno stikalo Marquardt 2410.0501

Kataloška št.: 70 44 48



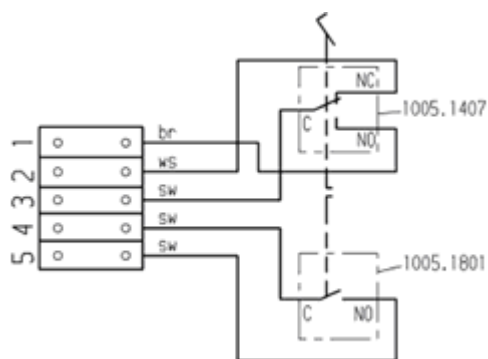


Zgornji del in spodnji del:
 Material: poliamid
 Barva: črna, podobna kot RAL 9011

Stikalna točka "Stiskanje" (merjeno iz izhodiščnega položaja) $\approx 2,3$ mm
 Stikalna točka "Likanje" (merjeno iz izhodiščnega položaja) ≈ 8 mm


Obe točki merjeni na zunanjem robu zgornjega dela

Vežalni načrt



Preklopni kontakt, 1-polni
 Delovni kontakt, 1-polni

Napis

© MARQUARDT
 2410.0501 μ
 6(2.5)/250~50E3 



GARANCIJSKI LIST

Izdelek: **Nožno stikalo Marquardt 2410.0501**
Kat. št.: **70 44 48**

Conrad Electronic d.o.o. k.d.
Ljubljanska c. 66, 1290 Grosuplje
Fax: 01/78 11 250, Tel: 01/78 11 248
www.conrad.si, info@conrad.si

Garancijska izjava:

Proizvajalec jamči za kakovost oziroma brezhibno delovanje v garancijskem roku, ki začne teči z izročitvijo blaga potrošniku. **Garancija velja na območju Republike Slovenije.**

Garancija za izdelek je 1 leto.

Izdelek, ki bo poslan v reklamacijo, vam bomo najkasneje v skupnem roku 45 dni vrnili popravljenega ali ga zamenjali z enakim novim in brezhibnim izdelkom. Okvare zaradi neupoštevanja priloženih navodil, nepravilne uporabe, malomarnega ravnanja z izdelkom in mehanske poškodbe so izvzete iz garancijskih pogojev. **Garancija ne izključuje pravic potrošnika, ki izhajajo iz odgovornosti prodajalca za napake na blagu.**

Vzdrževanje, nadomestne dele in priklopne aparate proizvajalec zagotavlja še 3 leta po preteku garancije.

Servisiranje izvaja proizvajalec sam na sedežu firme CONRAD ELECTRONIC SE, Klaus-Conrad-Strasse 1, Nemčija.

Pokvarjen izdelek pošljete na naslov: Conrad Electronic d.o.o. k.d., Ljubljanska cesta 66, 1290 Grosuplje, skupaj z izpolnjenim garancijskim listom.

Prodajalec: _____

Datum izročitve blaga in žig prodajalca:

Garancija velja od dneva izročitve izdelka, kar kupec dokaže s priloženim, pravilno izpolnjenim garancijskim listom.