



NAVODILA ZA UPORABO

Lokator položaja opornikov, kovine, električnih vodov Black & Decker BDS 303

Kataloška št.: 70 74 83

KAZALO

1. NAMEN UPORABE	3
2. VARNOSTNI NAPOTKI.....	3
DODATNI VARNOSTNI NAPOTKI ZA NAVADNE BATERIJE	4
DODATNI VARNOSTNI NAPOTKI ZA DETEKTORJE CEVI IN KABLOV	4
NALEPKA NA ORODJU	5
3. SESTAVNI DELI NAPRAVE.....	5
4. SESTAVLJANJE NAPRAVE	5
VSTAVLJANJE BATERIJE	5
5. UPORABA NAPRAVE.....	6
IZBIRA NAČINA DELOVANJA	6
UPORABA FUNKCIJE ISKANJA OPORNIKOV	6
UPORABA FUNKCIJE ISKANJA KOVIN	7
UPORABA FUNKCIJE ZAZNAVE KABLOV	8
INDIKATOR BATERIJE	9
6. OKOLJU PRIJAZNO ODSTRANJEVANJE.....	9
7. TEHNIČNI PODATKI.....	10
GARANCIJSKI LIST	11

1. NAMEN UPORABE

To Black & Deckerjevo orodje je narejeno za pomoč pri iskanju lesenih opornikov, delujočih električnih kablov (230 V AC) in kovinskih cevi, ki jih prekrivajo zidovi. Orodje je namenjeno izključno le potrošnikom.

2. VARNOSTNI NAPOTKI

- **Opozorilo!** Kadar uporabljate orodje na baterije, je vedno potrebno upoštevati naslednje osnovne varnostne napotke, ki pomagajo zmanjšati nevarnost za nastanek požara, iztekanje baterij, telesne poškodbe in materialno škodo.
- Pred uporabo orodja najprej v celoti preberite navodila za uporabo.
- Navodila za uporabo shranite za prihodnje priložnosti.

Delovno območje naj bo vedno čisto.

Neurejeno delovno območje in delovna miza lahko povzročijo nesreče.

Upoštevajte delovno okolje.

Orodja ne izpostavite dežju. Orodja ne uporabljajte v mokrih ali vlažnih pogojih. Delovno okolje naj bo vseskozi dobro osvetljeno. Orodja ne uporabljajte če obstaja nevarnost požara ali eksplozije, na primer ob prisotnosti vnetljivih tekočin ali plinov.

Otrokom ne pustite v bližino.

Otrokom, obiskovalcem ali živalim ne pustite v bližino delovnega območja in ne dovolite, da se dotikajo orodja.

Ne precenjujte sposobnosti.

Vseskozi skrbite za vašo varno držo in uravnoteženost.

Ostanite pozorni.

Bodite pozorni na to kar delate. Uporabljajte razum. Orodja ne uporabljajte kadar ste utrujeni.

Uporabite ustrezno orodje.

Namen uporabe je opisan v teh navodilih za uporabo.

Opozorilo! Uporaba dodatkov ali drugačno izvajanje del s tem orodjem, ki niso navedena v teh navodilih za uporabo, lahko predstavlja nevarnost za nastanek telesnih poškodb.

Preverite poškodovane dele.

Pred uporabo preverite, da na orodju ni vidnih poškodb. Zagotovite, da bo orodje delovalo pravilno in skladno z namenom. Če je katerikoli del orodja poškodovan ali okvarjen, orodja ne uporabljajte.

Shranjevanje orodja

Če orodja ne uporabljate, ga je potrebno shraniti na suhem, zaklenjenem ali visoko umaknjenem mestu izven dosega otrok.

Popravila

To orodje je skladno z vsemi ustreznimi varnostnimi predpisi. Popravila lahko izvaja le usposobljeno osebje, z originalnimi nadomestnimi deli; v nasprotnem primeru je lahko uporabnik v veliki nevarnosti.

DODATNI VARNOSTNI NAPOTKI ZA NAVADNE BATERIJE

Opozorilo! Baterije lahko eksplodirajo ali iztečejo in povzročijo telesne poškodbe ali požar. Upoštevajte spodaj navedene napotke.

Opozorilo! Pred vstavljanjem baterij se prepričajte, da je stikalo vklopa v izklopljenem položaju. Vstavljanje baterij v orodja in naprave z vklopljenim stikalom, lahko privede do nesreč.

Opozorilo! Ob nepravilni uporabi lahko iz baterije izteče tekočina. Če pride do stika z njo, sperite z vodo. Če tekočina zaide v oči, poiščite zdravniško pomoč. Tekočina, ki izteče iz baterije lahko povzroči draženje ali opekline.

- Previdno sledite vsem napotkom in opozorilom na oznakah na baterijah in embalaži.
- Baterije vedno vstavite skladno s polariteto (+ in -), ki je navedena na bateriji in izdelku.
- S kontakti baterije ne ustvarjajte kratkega stika.
- Ne mešajte starih in novih baterij. Hkrati zamenjajte vse baterije z novimi iste znamke in istega tipa.
- Baterije hranite izven dosega otrok.
- Če izdelka nekaj mesecev ne nameravate uporabljati, iz njega odstranite baterije.
- Baterij iz nobenega razloga ne poskušajte odpreti.
- Baterij ne shranjujte na mestih, kjer temperatura preseže 40°C.
- Pri odstranjevanju baterij sledite napotkom v poglavju "Okolju prijazno odstranjevanje".
- Baterij ne sežigajte.

DODATNI VARNOSTNI NAPOTKI ZA DETEKTORJE CEVI IN KABLOV

- Orodja ne uporabljajte za zaznavanje AC napetosti na nezavarovanih, izpostavljenih ali prostih žicah.
- Orodja ne uporabljajte kot nadomestilo za voltmeter.
- Upoštevajte, da orodje ne more vedno pravilno zaznati cevi in kablov. Nepravilni rezultati so lahko posledica:
 - slabe baterije;
 - debelih zidov s tankimi cevmi in kablji;
 - zelo debelih zidov;
 - zelo globoko nameščenih kablov in cevi;
 - zidov prekritih s kovino;
 - zelo vlažnih pogojev;
 - zaščitene kablov.
- Pred uporabo orodje vedno preverite z zaznavo na znanih ceveh in kabljih.
- V primeru dvomov se obrnite na usposobljenega strokovnjaka.

Opozorilo! To orodje ne more zaznati kablov, ki niso priklopljeni na električno omrežje, kablov ki delujejo na enosmernem toku (DC) ali kablov za telekomunikacijo in računalniške sisteme. Skritih kablov (na primer stenskih luči) ne zazna, če je njihovo stikalo izklopljeno.

Opozorilo! To orodje zazna izključno le cevi iz kovinskih materialov.

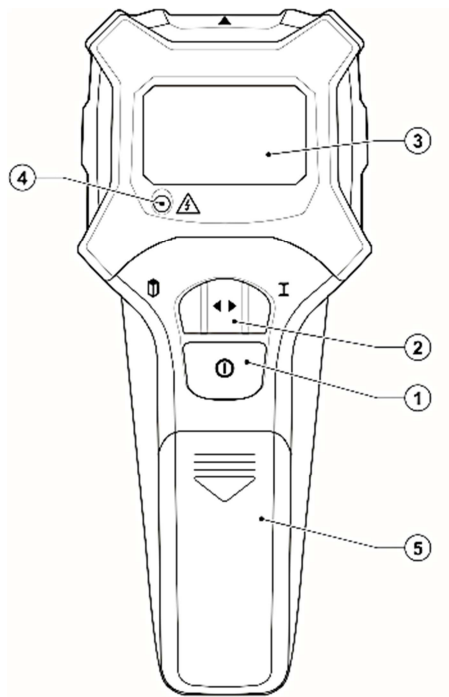
NALEPKA NA ORODJU

Na orodju je naveden naslednji simbol:



Opozorilo! Za zmanjšanje nastanka telesnih poškodb mora uporabnik najprej prebrati navodila za uporabo.

3. SESTAVNI DELI NAPRAVE

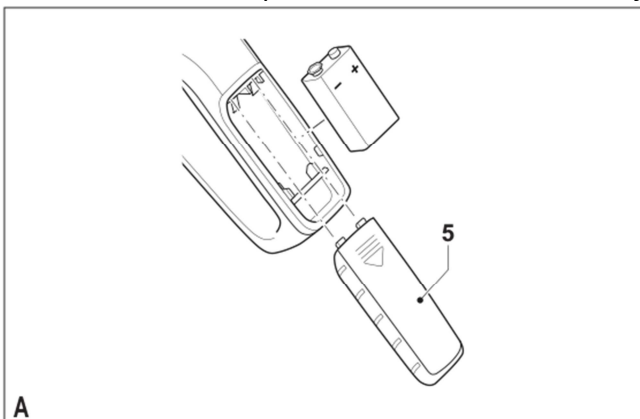


- 1 Stikalo za vklop/izklop
- 2 Stikalo za izbiro načina delovanja
- 3 LCD zaslon (iskalec opornikov/kovine)
- 4 LED indikator (AC kabel)
- 5 Pokrov baterije

4. SESTAVLJANJE NAPRAVE

VSTAVLJANJE BATERIJE

- Pokrov baterije (5) potisnite stran od orodja.
- Vstavite baterije in bodite pozorni, da se kontakta (+) in (-) v prostoru za baterije skladata z navedbami na bateriji.
- Ponovno namestite pokrov, da se zatakne na svoje mesto.



5. UPORABA NAPRAVE

Opomba:

- Pazite, da na območje zaznave ne posegате z roko, ker lahko vplivate na rezultat.
- Za kar najbolj natančne rezultate morajo biti stene ravne.

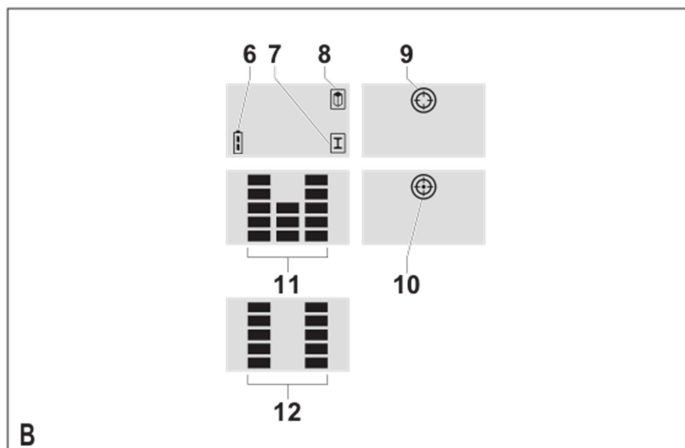
IZBIRA NAČINA DELOVANJA

- Za zaznavo lesenih opornikov stikalo za način delovanja (2) prestavite v položaj Ⓜ .
- Za zaznavo kovinskih cevi, betonskega jekla in podobnega, stikalo za način delovanja (2) prestavite v položaj I .

UPORABA FUNKCIJE ISKANJA OPORNIKOV

To funkcijo lahko uporabite za iskanje lesenih opornikov skozi največ 19 mm debele suhomontažne stene.

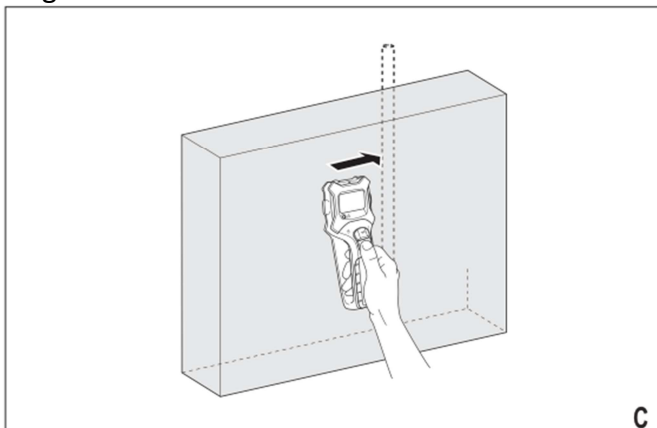
- Stikalo za način delovanja (2) prestavite v položaj iskanja lesenih opornikov.
- Orodje držite na zidu.
- Pritisnite in držite stikalo vklopa (1).



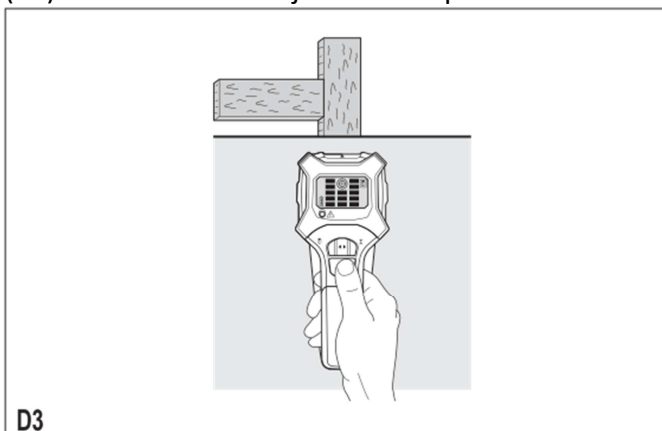
- 6 Simbol baterije
- 7 Simbol zaznave kovine
- 8 Simbol zaznave lesenih opornikov
- 9 Tarča
- 10 Center tarče
- 11 Trije stolpci skeniranja
- 12 Dva stolpca skeniranja

LCD zaslon (3) zasveti, ob kalibraciji orodja pa se oglasi en pisk. Na zaslonu se pojavi simbol zaznave lesenih opornikov (8). Po zaključeni kalibraciji:

- Orodje počasi in brez dvigovanja ali spreminjanja količine pritiska, obrnite horizontalno na površino (slika C). Bodite previdni, da orodja ne nagnete in ne dvignete.

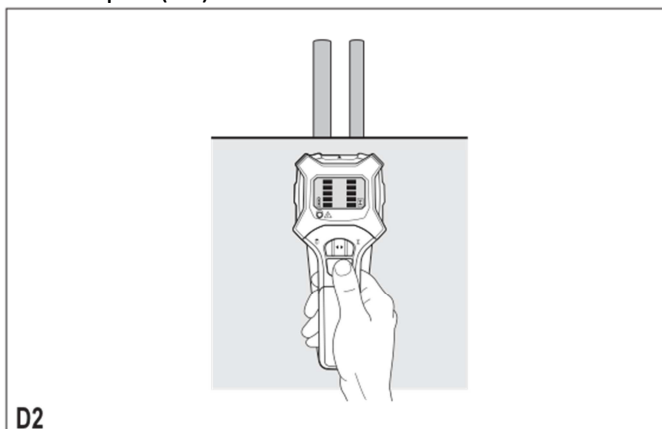


Ko se začnejo trije stolpci za skeniranje (11) dvigovati na LCD zaslonu (3), to pomeni, da se bližate oporniku. Upočasnite premikanje orodja, ki naj počasi drsi naprej, dokler se ne oglasi zvok in začne na zaslonu utripati simbol centra tarče (10). To mesto označuje sredino opornika.



Opomba:

- Včasih je potrebno orodje preko istega mesta premakniti večkrat in tako natančneje poiskati leseni opornik. Simbol tarče (9) začne utripati ko ste v bližini opornika.
- Če naprava zazna kovinski predmet, medtem ko je v načinu delovanja lesenih opornikov, začne utripati simbol zaznave kovine (7), na LCD zaslonu pa se pojavita dva stolpca (12).



Ko stolpca dosežeta vrh, je kovinski predmet v neposredni bližini. Če na zaslonu ni stolpcev, držite gumb za vklop in napravo premaknite nazaj, da dobite natančen podatek.

UPORABA FUNKCIJE ISKANJA KOVIN

To funkcijo (7) lahko uporabite za iskanje kovinskih cevi skozi največ 25 mm debele suhomontažne stene.

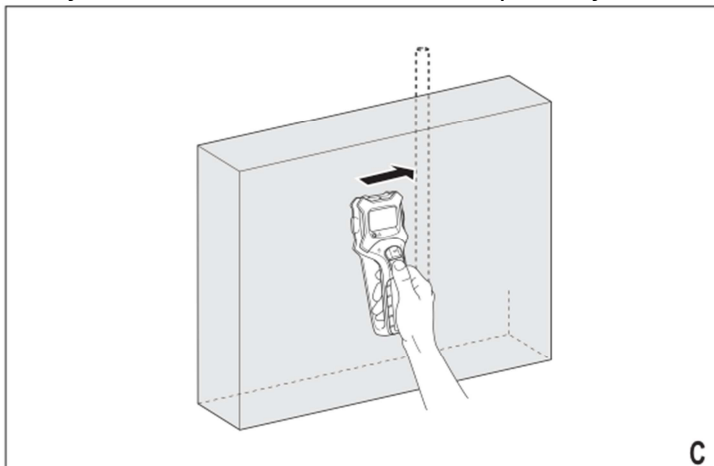
- Stikalo za način delovanja (2) prestavite v položaj iskanja kovinskih predmetov.
- Orodje držite v zraku in stran od zidu ter drugih kovinskih predmetov.
- Pritisnite in držite stikalo vklopa (1).

LCD zaslon (3) zasveti, ob kalibraciji orodja pa se oglasi en pisk. Po zaključeni kalibraciji:

- gumb za vklop še vedno držite.

Na zaslonu se pokaže simbol zaznave kovin (7).

- Orodje namestite ravno ob steno, kot prikazuje slika.

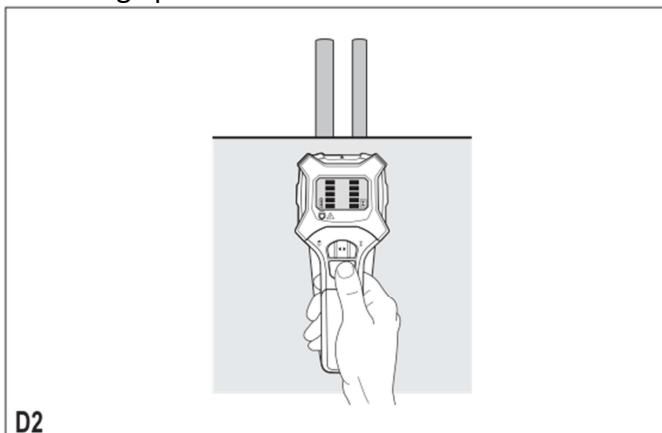


- V horizontalni smeri z napravo drsite po površini in pri tem orodja ne dvignite in ne spreminjajte količine pritiska (slika C). Bodite previdni, da orodja ne nagnete in ne dvignete.

Ko se začneta dva stolpca (12) dvigovati na LCD zaslonu (3), to pomeni, da se bližate kovinskemu predmetu.

- Nadaljujte s skeniranjem površine.

V neposredni bližini kovinskega predmeta stolpca dosežeta vrh in nato padeta. Če na zaslonu ni stolpcev, še vedno držite gumb za vklop in se za natančno določitev mesta premikajte v nasprotni smeri. Dva stolpca, ki dosežeta vrh označujeta mesto kovinskega predmeta.



- Potem ko ste zaznali delovno okolje, nadaljujte z uporabo naprave in tako potrdite njeno delovanje.

UPORABA FUNKCIJE ZAZNAVE KABLOV

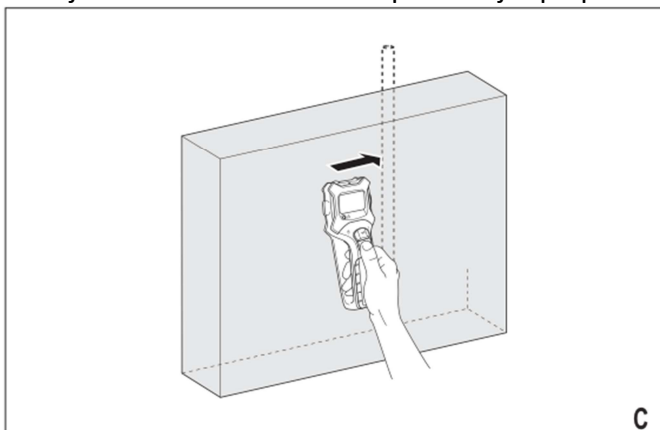
To funkcijo lahko uporabite za iskanje delujočih kablov do 100 mm v globino. Funkcija deluje neprekinjeno v vseh načinih delovanja.

Opozorilo! Pred uporabo napravo preizkusite na znani AC napeljavi.

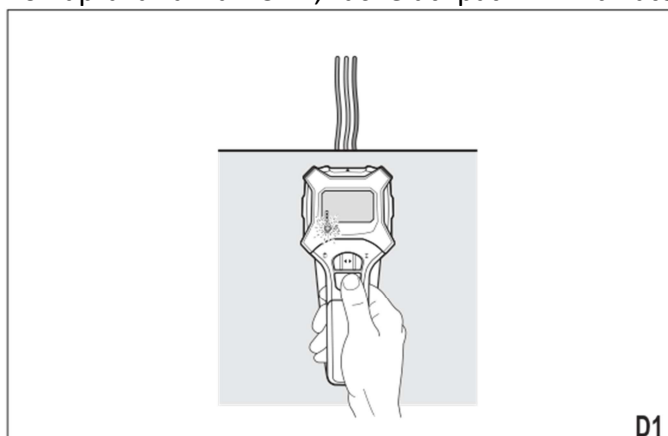
- Napravo držite v zraku, stran od območja skeniranja in ostalih virov AC toka.
- Pritisnite stikalo vklopa (1).

Zasveti rdeč LED indikator (4), ob kalibraciji orodja pa se oglasi en pisk. Po zaključeni kalibraciji:

- Še vedno držite gumb za vklop.
- Orodje nežno in enakomerno premikajte po površini iz različnih smeri.



Ko naprava zazna AC vir, začne utripati LED indikator (4).



- Po prvi zaznavi AC vira ponovite postopek iskanja in tako potrdite delovanje naprave in še bolj natančno določite mesto delujočega kabla.

Opomba: statični tok lahko ovira zaznavo na obeh koncih kabla in tako omeji natančnost naprave.

INDIKATOR BATERIJE

Na LCD zaslonu je prikazan simbol baterije (6), ki ponazarja trenutno stanje baterije.

- Baterijo zamenjajte pravočasno.

6. OKOLJU PRIJAZNO ODSTRANJEVANJE



Ločujte odpadke. Ta naprava ne sodi med splošne gospodinjske odpadke.

Ko nekega dne ugotovite, da vaša Black & Decker naprava potrebuje zamenjavo, je ne zavržite med splošne gospodinjske odpadke, ampak jo odstranite ločeno.



Ločeno zbiranje uporabljenih izdelkov in embalaže omogoča recikliranje materialov in njihovo ponovno uporabo. Ponovna uporaba recikliranih

materialov pomaga zaščititi okolje pred onesnaževanjem in zmanjšuje povpraševanje po surovinah.

Lokalni predpisi urejajo zbiranje gospodinjskih električnih odpadkov na občinskih odlagališčih ali pri prodajalcih izdelkov.

Black & Decker ima lasten objekt za zbiranje in recikliranje odsluženih naprav Black & Decker. Če želite izdelek odstraniti na ta način, ga prosimo odnesite k pooblaščenemu serviserju. Seznam vam najbližjih pooblaščenih serviserjev lahko dobite v naši lokalni Black & Decker pisarni, seznam teh pa je naveden v originalnih navodilih za uporabo. Še več informacij lahko najdete na spletni strani: www.2helpU.com

Baterije



Odslužene baterije odstranite skladno z zaščito okolja.

- Baterije vzemite iz naprave kakor je opisano zgoraj.
- Baterije odložite v primerno embalažo in preprečite, da bi prišlo do kratkega stika kontaktov.
- Baterije odnesite na lokalno zbirno mesto za recikliranje.

7. TEHNIČNI PODATKI

Napetost:	9 V
Velikost baterije:	6LR61
Največja globina skeniranja*	
železne kovine:	45 mm
ostale kovine:	25 mm
leseni oporniki:	19 mm
AC delujoče žice:	100 mm
Temperaturno območje delovanja:	0 - 40°C
Teža:	0,3 kg

* Zmožnost zaznave globine se lahko spreminja glede na material in velikost predmetov, kot tudi glede na material in stanje strukture. Pogoji delovanja v okolju: uporaba v notranjih prostorih, največ 95% vlažnost.



GARANCIJSKI LIST

Conrad Electronic d.o.o. k.d.
Ljubljanska c. 66, 1290 Grosuplje
Fax: 01/78 11 250, Tel: 01/78 11
248
www.conrad.si, info@conrad.si

Izdelek: **Lokator položaja opornikov, kovine, električnih vodov Black & Decker BDS 303**

Kat. št.: **70 74 83**

Garancijska izjava:

Proizvajalec jamči za kakovost oziroma brezhibno delovanje v garancijskem roku, ki začne teči z izročitvijo blaga potrošniku. **Garancija velja na območju Republike Slovenije. Garancija za izdelek je 1 leto.**

Izdelek, ki bo poslan v reklamacijo, vam bomo najkasneje v skupnem roku 45 dni vrnili popravljenega ali ga zamenjali z enakim novim in brezhibnim izdelkom. Okvare zaradi neupoštevanja priloženih navodil, nepravilne uporabe, malomarnega ravnanja z izdelkom in mehanske poškodbe so izvzete iz garancijskih pogojev. **Garancija ne izključuje pravic potrošnika, ki izhajajo iz odgovornosti prodajalca za napake na blagu.**

Vzdrževanje, nadomestne dele in priklopne aparate proizvajalec zagotavlja še 3 leta po preteku garancije.

Servisiranje izvaja proizvajalec sam na sedežu firme CONRAD ELECTRONIC SE, Klaus-Conrad-Strasse 1, Nemčija.

Pokvarjen izdelek pošljete na naslov: Conrad Electronic d.o.o. k.d., Ljubljanska cesta 66, 1290 Grosuplje, skupaj z izpolnjenim garancijskim listom.

Prodajalec: _____

Datum izročitve blaga in žig prodajalca:

Garancija velja od dneva izročitve izdelka, kar kupec dokaže s priloženim, pravilno izpolnjenim garancijskim listom.