

Complete switch disconnectors 25 to 100 A

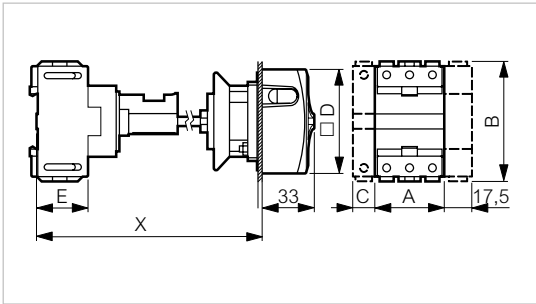
IP 40 as standard, IP 65 on request

 Characteristics (p. 306)

► REAR MOUNTING WITH CLUTCH DRIVE

PADLOCKABLE PRESENTATION

Cat. No.



Safety switch to disconnect and isolate poles.
 IP 20 "finger safe"
 With clutch drive and door interlock
 Double break type load switching
 Red handle on yellow plate
 Actual position (ON or OFF) clearly visible
 Conform to standards:
 IEC EN 60947-3
 Approved by UL - cUL – Suitable as motor disconnect



165009

- 25 A**
3P (short shaft) **165009**
- 32A**
3P (short shaft) **165109**

25 and 32 A dimensions	50 and 63 A dimensions
A: 44	A: 53.6
B: 75.4	B: 85
C: 14.5	C: 17.9
D: □ 66	D: □ 66
E: 31.5	E: 42.2
X: 125 to 250 (short shaft) 250 to 400 (long shaft)	X: 135 to 260 (short shaft) 260 to 410 (long shaft)

- 50 A**
3P (short shaft) **165209**
- 63 A**
3P (short shaft) **165309**



165409

- 80 A**
3P (long shaft) **165409**
- 100 A**
3P (long shaft) **165509**

80 and 100 A dimensions
A: 71.8
B: 93
C: 26.8
D: □ 86
E: 52.6
X: 145 to 270 (short shaft) 270 to 420 (long shaft)

Catalogue No. in bold: normally in stock at distribution outlets

Technical characteristics

► GENERAL

Characteristics	20 A	25 A	32 A	50 A	63 A	80 A	100 A
► Rated insulation voltage U_i (V)	690	690	690	690	690	690	690
► Conventional free air thermal current I_{th}							
Uninterrupted rated current I_u (A)	20	25	32	50	63	80	100
► Conventional enclosed thermal current I_{the} (A)	16	20	25	40	50	63	80
► Rated impulse withstand voltage (overvoltage category III - pollution degree 3) U_{imp} (kV)	4	6	6	6	6	6	6
► Rated operating current I_e (A) AC - 21 A/22 A Conform to IEC 60947-3	16	25	32	50	63	80	100
► Rated operating power (kW)							
AC 23 A 3 x 230 V	4	5.5	5.5	15	15	18.5	22
3 x 400 V	7.5	7.5	11	18.5	22	30	37
3 x 500 V	5.5	7.5	11	22	30	37	45
3 x 690 V	4	7.5	11	18.5	22	22	30
AC 3 3 x 230 V	3	4	4	7.5	11	15	18.5
3 x 400 V	4	5.5	7.5	15	18.5	22	30
3 x 500 V	5.5	5.5	7.5	15	22	30	37
3 x 690 V	3	5.5	7.5	15	18.5	18.5	22
► Make - break characteristics ($A_{eff}/400$ V)							
Rated make capacity	-	710	710	1270	1270	1970	1970
Rated break capacity	-	330	330	800	800	800	800
► Short circuit characteristics							
Rated short term withstand current I_{cw} ($A_{eff}/400$ V/1 s)	250	350	430	500	760	1100	1500
Rated short circuit make capacity I_{cm} (kA peak/400 V)	-	1	1	1.8	1.8	2.8	2.8
Short circuit current (kA $eff/400$ V)	6	10	10	10	10	10	10
with fuse gI/gG (A)	16	25	32	50	63	80	100
► Mechanical life AC 20 (million)	1	0.1	0.1	0.04	0.04	0.04	0.04
► Connections							
Stranded wire + (min/max) cap (mm ²)	0.75/2.5	0.75/6	0.75/6	1.5/16	1.5/16	2.5/35	2.5/35
Solid wire (mm ²)	4	10	10	25	25	50	50
► Storage temperature	-30°C to +70 °C						
► Operating temperature	- 30°C to +70 °C						
► Protection rating	rear of panel: IPxxB front of panel IP 40 in standard version (IP 65 on request)						
► Conformity to standards	IEC 60697-3 -EN 60 947-3, UL508, CSA22.2						
► Approvals	UL - cUL (USA - Canada) suitable as motor disconnect. CB certification						
► Climatic resistance	Tropical atmosphere according to IEC 60068-2-30 Cyclic damp heat						

Technical characteristics

▶ AUXILIARY CONTACTS

Characteristics	20 A	25 A	32 A	50 A	63 A	80 A	100 A
▶ Rated insulation voltage U_i (V)	400	400	400	400	400	400	400
▶ Conventional free air thermal current I_{th}							
Continuous rated current I_u (A)	20	10	10	10	10	10	10
▶ Rated operating current I_e (A)							
AC 15							
230 V	6	6	6	6	6	6	6
400 V	-	4	4	4	4	4	4
▶ PROTECTION AGAINST SHORT CIRCUIT BY FUSE gG (A)	16	10	10	10	10	10	10
▶ Max. connection stranded wire (mm ²)	2 x 2.5	2 x 2.5	2 x 2.5	2 x 2.5	2 x 2.5	2 x 2.5	2 x 2.5

▶ ENCLOSURES

Characteristics	150x100x96	220x150x100	220x150x100	220x150x100	220x150x100	300x200x100
▶ Rating	20, 25 and 32 A 3P to 4P +NC/NO 20 A - 6P	25 and 32 A 6P and 6P +NC/NO	50 and 63 A 3P to 4P +NC/NO	50 and 63 A 6P and 6P +NC/NO	80 and 100 A 3P and 3P +NC/NO	80 et 100 A 4P to 6P +NC/NO
▶ Cable inputs	2 x 2 Pg 16 OR 2 x 2 M25	2 x 2 Pg 21	2 x 2 Pg 21	2 x 2 Pg 29	2 x 2 Pg 29	2 x 2 Pg 21 and 2 x 2 Pg 29
▶ Ø knockouts (mm)	Pg 16: 22.5 ISO M25: 25	28.5	28.5	37.5	37.5	37.5 and 28.5
▶ No. of knockouts (top and bottom)	2	2	2	2	2	4
▶ Panel mount	by 2 screws	by 4 screws				
▶ Base/cover assembly	by 1 screws self-tapping stainless steel	by 4 screws self-tapping stainless steel				by 6 screws self-tapping stainless steel
▶ Switch/base assembly	on 35 mm DIN rail (this rail is notched for positioning the switch)					
▶ Handles mounting	screwing on shaft pre-pierced cover					
▶ Insulation	Class II installed (provided that the correct insulation plugs are used with the enclosure)					
▶ Impact withstand	IK07					
▶ Flameproof	650°C					
▶ Protection rating	IP 66 IP 40 (IP 65 upon request)					
▶ Contact operating diagram						
▶ Switch padlocking	In general: up to 3 padlocks \varnothing 4 to 8 mm Switch with 1 auxiliary contact NC/NO: up to 3 padlocks \varnothing 6 to 8 mm Modular presentation: 1 padlock \varnothing 6 to 8 mm					

Komplette Lasttrennschalter 25 bis 100 A

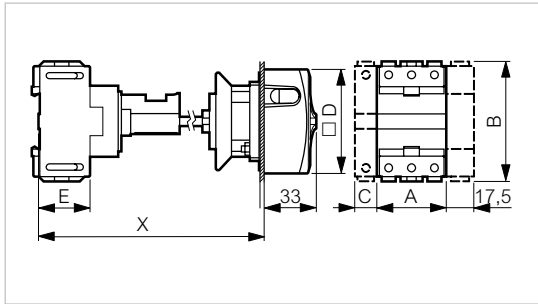
Funktion: Lasttrennschalter
Ausführung gelb/rot

 Eigenschaften (Seite 306)

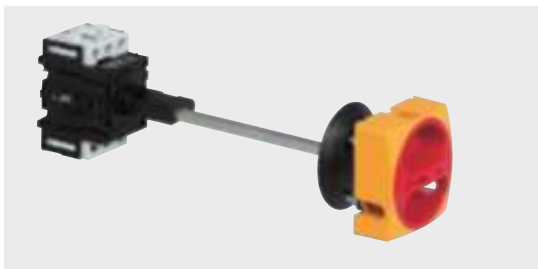
► AUFBAU MIT TÜRKUPPLUNG - IP 40

ABSCHLIEßBARE AUSFÜHRUNG

Bestell-Nr.



Sicherungstrennschalter, zur Gewährleistung von Unterbrechung und Phasentrennung. IP 2X
Mit Türkupplung und Türverriegelung
Doppelte Trennung pro Phase
Roter Drehknebel auf gelber Frontplatte
Position sofort sichtbar:
- horizontal: offen (0) keine Trennung
- vertikal: geschlossen (I) Trennung
Normen:
IEC EN 60947-3
Zulassung gemäß UL - cUL



165009

25 A
3-polig (Kurze Achse) **165009**

32A
3-polig (Kurze Achse) **165109**

Ausführung 25 und 32 A

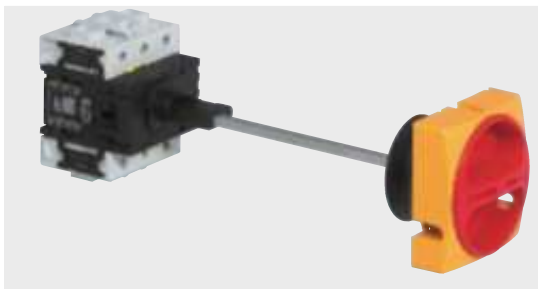
A: 44
B: 75,4
C: 14,5
D: 66
E: 31,5
X: 125 bis 250 (kurze Achse)
250 bis 400 (lange Achse)

Ausführung 50 und 63 A

A: 53,6
B: 85
C: 17,9
D: 66
E: 42,2
X: 135 bis 260 (kurze Achse)
260 bis 410 (lange Achse)

50 A
3-polig (Kurze Achse) **165209**

63 A
3-polig (Kurze Achse) **165309**



165409

80 A
3-polig (Lange Achse) **165409**

100 A
3-polig (Lange Achse) **165509**

Ausführung 80 und 100 A

A: 71,8
B: 93
C: 26,8
D: 86
E: 52,6
X: 145 bis 270 (kurze Achse)
270 bis 420 (lange Achse)

Elektrische Daten

▶ ALLGEMEIN

Eigenschaften	20 A	25 A	32 A	50 A	63 A	80 A	100 A
▶ Bemessungsisolationsspannung U_i (V)	690	690	690	690	690	690	690
▶ Thermischer Dauerstrom, konventionell im Freien I_{th}							
Bemessungsdauerstrom I_u (A)	20	25	32	50	63	80	100
▶ Thermischer Dauerstrom, konventionell gekapselt I_{the} (A)	16	20	25	40	50	63	80
▶ Bemessungsstoßspannungsfestigkeit (Überspannungskategorie III - Verschmutzungsgrad 3) U_{imp} (kV)	4	6	6	6	6	6	6
▶ Bemessungsbetriebsstrom I_e (A) AC - 21 A/22 A Entsprechend Norm IEC 60947-3	16	25	32	50	63	80	100
▶ Schaltleistung (kW)							
AC 23 A 3 x 230 V	4	5,5	5,5	15	15	18,5	22
3 x 400 V	7,5	7,5	11	18,5	22	30	37
3 x 500 V	5,5	7,5	11	22	30	37	45
3 x 690 V	4	7,5	11	18,5	22	22	30
AC 3 3 x 230 V	3	4	4	7,5	11	15	18,5
3 x 400 V	4	5,5	7,5	15	18,5	22	30
3 x 500 V	5,5	5,5	7,5	15	22	30	37
3 x 690 V	3	5,5	7,5	15	18,5	18,5	22
▶ Schaltvermögen ($A_{eff}/400 V$)							
Bemessungseinschaltvermögen	-	710	710	1270	1270	1970	1970
Bemessungsausschaltvermögen	-	330	330	800	800	800	800
▶ Kurzschluss							
Zulässiger Kurzzeitnennstrom I_{cw} ($A_{eff}/400 V/1 s$)	250	350	430	500	760	1100	1500
Nenneinschaltvermögen bei Kurzschluss I_{cm} (kA Stromspitze /400 V)	-	1	1	1,8	1,8	2,8	2,8
Kurzschluss-Strom (kA $e_{eff}/400 V$)	6	10	10	10	10	10	10
mit Vorsicherung gI/gG (A)	16	25	32	50	63	80	100
▶ Lebensdauer AC 20 (Millionen)	1	0,1	0,1	0,04	0,04	0,04	0,04
▶ Anschließbare Querschnitte							
fein + mehrdrähtig (mm ²)	0,75/2,5	0,75/6	0,75/6	1,5/16	1,5/16	2,5/35	2,5/35
eindrähtig (mm ²)	4	10	10	25	25	50	50
▶ Lagertemperatur	- 30° C BIS + 70° C						
▶ Betriebstemperatur	- 30° C BIS + 70° C						
▶ Schutzart	hinter der Frontplatte: IPxxB vor der Frontplatte IP 40 - IP 65 auf Anfrage						
▶ Normen	IEC 60697-3 -EN 60 947-3						
▶ Zulassungen	UL - cUL (USA - Kanada)						
▶ Klimafestigkeit Tropische Atmosphäre gemäß	IEC 60068-2-30						

Elektrische Daten

► HILFSSCHALTER

Eigenschaften	20 A	25 A	32 A	50 A	63 A	80 A	100 A
► Bemessungsisolationsspannung U_i (V)	400	400	400	400	400	400	400
► Thermischer Dauerstrom, konventionell im Freien I _{th}							
Bemessungsdauerstrom I _u (A)	20	10	10	10	10	10	10
► Bemessungsbetriebsstrom I _e (A) AC 15							
230 V	6	6	6	6	6	6	6
400 V	-	4	4	4	4	4	4
► Kurzschluss-Schutz mittels Sicherung gG (A)	16	10	10	10	10	10	10
► Anschließbare Querschnitte max. fein (mm ²)	2 x 2,5	2 x 2,5	2 x 2,5	2 x 2,5	2 x 2,5	2 x 2,5	2 x 2,5

► GEHÄUSE

Eigenschaften	150x100x96	220x150x100	220x150x100	220x150x100	220x150x100	300x200x100
► Größe	20, 25 und 32 A 3- bis 4-POLIG+1S/1Ö 20 A - 6-POLIG	25 und 32 A 6-POLIG und 6-POLIG+1S/1Ö	50 und 63 A 3- bis 4-POLIG +1S/1Ö	50 und 63 A 6-POLIG und 6-POLIG+1S/1Ö	80 und 100 A 3-POLIG und 3-POLIG+1S/1Ö	80 und 100 A 4- bis 6-POLIG+1S/1Ö
► Kabeleingänge	2 x 2 PG 16 ODER 2 x 2 M25	2 x 2 PG 21	2 x 2 PG 21	2 x 2 PG 29	2 x 2 PG 29	2 x 2 PG 21 und 2 x 2 PG 29
► ø PG Vorprägungen (mm)	PG 16: 22,5 ISO M25: 25	28,5	28,5	37,5	37,5	37,5 und 28,5
► Anzahl Vorprägungen/Seite (oben und unten)	2	2	2	2	2	4
► Befestigung auf Montageplatte	mittels 2 Schrauben	mittels 4 Schrauben				
► Befestigung Deckel/Unterteil	mittels 1 Schrauben mit selbstformendem Gewinde Edelstahl	mittels 4 Schrauben mit selbstformendem Gewinde Edelstahl				mittels 6 Schrauben mit selbstformendem Gewinde Edelstahl
► Befestigung Gerät/Unterteil	auf DIN-Schiene 35 mm (zwecks Gerätepositionierung ist die DIN-Schiene mit Einkerbungen versehen)					
► Befestigung Frontplatte	Schraubung auf Achse vorgelochter Deckel					
► Berührungsschutz	Klasse II montiert (unter Vorbehalt der sachgerechten Verwendung der Stopfbuchsen für das Gehäuse)					
► Schockfestigkeit	IK07					
► Brennverhalten	650 °C					
► Schutzart	IP 66		IP 40 (IP 65 auf Anfrage)			
► Arbeitsweise der Kontakt	<p>0 1</p> <p>1/L1 3/L2 5/L3</p> <p>2/T1 4/T2 6/T3</p> <p>Lasttrennschalter</p>		<p>13 21</p> <p>14 22</p> <p>Hilfsschalter</p>		<p>0 1</p> <p>1/L1 - 2/T1</p> <p>3/L2 - 4/T2</p> <p>5/L3 - 6/T3</p> <p>13 - 14</p> <p>21 - 22</p>	
► Verriegelung der Geräte	Allgemein: bis zu 3 Vorhängeschlösser ø 4 bis 8 mm Gerät mit einem Hilfsschalter 1S + 1Ö: bis zu 3 Vorhängeschlösser ø 6 bis 8 mm Verteilerkasten-Ausführung: 1 Vorhängeschloss ø 6 bis 8 mm					