



NAVODILA ZA UPORABO

## Mobilni odganjalnik kun Kemo FG022

Kataloška št.: 71 00 12



## Kazalo

Opis .....	<b>Error! Bookmark not defined.</b>
Tehnični podatki .....	<b>Error! Bookmark not defined.</b>
Varnostni napotki .....	<b>Error! Bookmark not defined.</b>
Mere .....	<b>Error! Bookmark not defined.</b>
Garancijski list .....	4
Prevod izvirne izjave EU o skladnosti .....	5
Izvirna izjava EU o skladnosti .....	7

## Opis



Ta mobilni odganjalnik kun deluje z najnovejšo visokofrekvenčno tehnologijo (ultrazvok). Montaža je popolnoma enostavna. Odganjalnik kun lahko uporabite povsod (npr. v avtomobilu, nadstrešnici za avto, garaži in hiši) in je idealen za zaščito avtomobilov, ki so dolgo časa parkirani na enem mestu.

Optimalen čas delovanja 12 mesecev brez vzdrževanja lahko dosežete samo s kakovostnimi alkalno-manganovimi baterijami (2 x 1,5 V baterija tipa AA (Mignon) – ni priloženo).

Napravo je seveda treba namestiti tako, da v ohišje ne moreta vdirati voda ali umazanija.

Odganjalnik lahko uporabite tudi pri miših in drugih glodavcih.

**Brez montaže! Lahko ga uporabite kjerkoli!**

**Deluje do 12 mesecev z 1 kompletom baterij!**

## Tehnični podatki

Območje delovanja: .....	>55 m <sup>2</sup>
Frekvenca: .....	pribl. 24 kHz (±15 %)
Zvočni tlak: .....	pribl. 100 dB (±20 %)
Obratovalna napetost: .....	3 V/DC
Akustični domet: .....	>6 m

## Varnostni napotki

Napravo lahko uporabljajo otroci, starejši od 8 let, in osebe z zmanjšanimi fizičnimi, senzoričnimi ali umskimi sposobnostmi ali s premalo izkušenj in znanja, če jih pri uporabi nadzira oseba, ki je zadolžena za njihovo varnost, ali so prejele navodila za varno uporabo in razumejo z njimi povezane nevarnosti.

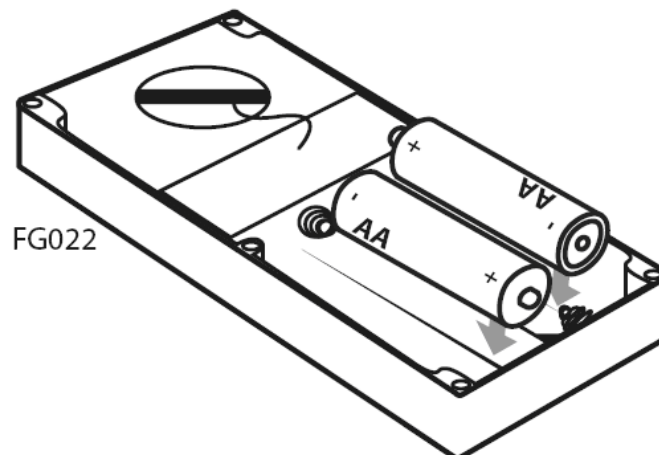
Naprava ne sme biti na dosegu otrok, mlajših od 8 let.

Otroci ne smejo izvajati čiščenja in vzdrževanja naprave, razen če so starejši od 8 let in pod nadzorom.

## Mere



125 x 54 x 26 mm  
(brez pritrdilnih vezic)



<http://www.kemo-electronic.de>



## GARANCIJSKI LIST

Conrad Electronic d.o.o. k.d.  
Ljubljanska c. 66, 1290 Grosuplje  
Faks: 01/78 11 250  
Telefon: 01/78 11 248  
[www.conrad.si](http://www.conrad.si), [info@conrad.si](mailto:info@conrad.si)

Izdelek: **Mobilni odganjalnik kun Kemo FG022**  
Kat. št.: **71 00 12**

### **Garancijska izjava:**

Dajalec garancije Conrad Electronic d.o.o.k.d., jamči za kakovost oziroma brezhibno delovanje v garancijskem roku, ki začne teči z izročitvijo blaga potrošniku. **Garancija velja na območju Republike Slovenije. Garancija za izdelek je 1 leto.**

Izdelek, ki bo poslan v reklamacijo, vam bomo najkasneje v skupnem roku 45 dni vrnilo popravljeno ali ga zamenjali z enakim novim in brezhibnim izdelkom. Okvare zaradi neupoštevanja priloženih navodil, nepravilne uporabe, malomarnega ravnanja z izdelkom in mehanske poškodbe so izvzete iz garancijskih pogojev. **Garancija ne izključuje pravic potrošnika, ki izhajajo iz odgovornosti prodajalca za napake na blagu.**

Vzdrževanje, nadomestne dele in priklopne aparate proizvajalec zagotavlja še 3 leta po preteku garancije.

Servisiranje izvaja družba CONRAD ELECTRONIC SE, Klaus-Conrad-Strasse 1, 92240 Hirschau, Nemčija.

Pokvarjen izdelek pošljete na naslov: Conrad Electronic d.o.o. k.d., Ljubljanska cesta 66, 1290 Grosuplje, skupaj z računom in izpolnjenim garancijskim listom.

**Prodajalec:**

---

**Datum izročitve blaga in žig prodajalca:**

---

**Garancija velja od dneva izročitve izdelka, kar kupec dokaže s priloženim, pravilno izpolnjenim garancijskim listom.**

Prevod izvirne izjave EU o skladnosti

## Izjava EU o skladnosti

Za naslednji izdelek:

**Odganjalnik kun FG022**

---

se s to izjavo potrdi, da je v skladu s temeljnimi varnostnimi zahtevami, ki so določene v Direktivah Sveta o približevanju zakonodaje držav članic v zvezi z elektromagnetno združljivostjo v skladu z Direktivo 72/245/EGS, ki je bila nazadnje spremenjena z Direktivo 2009/19/ES.

Za oceno izdelka glede elektromagnetne združljivosti so bili uporabljeni naslednji standardi:

**ES 50498 : 2010**

**ISO 7637-2 : 2004**

---

---

---

---

Izdelek je skladen z Uredbo RoHS 2011/65/EU.

Ta izjava je izdana na odgovornost proizvajalca:

**Kemo Electronic GmbH**

---

Naslov

**Leher Landstraße 20**

**D-27607 Geestland**

**Nemčija**

---

Izdal:

**Kernchen, Klaus, direktor**

(ime, priimek, položaj v obratu proizvajalca)

---

**Geestland**

(kraj)

**07.09.2015**

(datum)

(pravnomočni podpis)

---

## Izjava ES o skladnosti

Za naslednje izdelke < 42 V:

**B003, B015, B042, B045, B048, B051N, B062, B073, B081, B085, B092, B093, B101, B119, B133, B156N, 3172, B182, B185, B186, B189, B192, B195, B197, B207, B213, B214, B223, B239, B243,**

**M015N, M01G, M020, M029, M031N, M032N, M032S, M033N, M034, M034N, M038, M038N, M040N, M048N, M055, M057, M058N, M061, M069N, M071N, M073N, M079, M079N, M080, M083, M085, M087N, M094N, M100N, M101A, M102A, M102N, M106, M110, M113A, M119, M120, M122, M128, M128N, M136, M142, M144, M148-24, M148A, M149, M152, M155, M158, M161, M162, M167N, M168, M169, M171, M172, M173, M174, M188, M195, M197,**

**FG014, FG015, FG017, FG019, FG022**

Za naslednje izdelke > 42 V:

**B181N**

**MOHN, M012, M013N, M028, M028N, M050, M062, M063, M063N, M091N, M103N, M114N, M150, M156, M160, M172N, M186, M206,**

**FG002N,FG008N,FG016. FG025, FG025SET**

s tem potrjujemo, da izdelek izpolnjuje temeljne varnostne zahteve, ki jih določa direktiva Evropskega parlamenta in Sveta o približevanju pravnih predpisov držav članic o elektromagnetni združljivosti (2004/108/ES z dne 01.03.2005) in direktiva o nizki napetosti 2006/95 ES.

Pri ocenjevanju izdelka glede elektromagnetne združljivosti so bili upoštevani naslednji standardi:

**ES 55014-1 : 2012  
ES 55014-2 : 2009**

**Emisivnost  
Elektromagnetna  
odpornost**

**ES 55022: 2011  
ES 55024: 2011**

**Emisivnost  
Elektromagnetna  
odpornost**

**ES 60065 : 2011**

**Varnost avdio, video in  
podobnih elektronskih  
naprav**

**ES 60335 : 2012**

**Varnost električnih  
aparatur za gospodinjstvo  
in podobne namene**

To izjavo za proizvajalca/uvoznika

**Kemo Electronic GmbH  
Langen  
Leher Landstraße 20  
DE-27607 Geestland  
Nemčija**

odgovorno oddaja:

**Kernchen, Klaus, direktor**  
(Ime, priimek, položaj v obratu proizvajalca)

Geestland

01.09.2015

(Kraj)

(Datum)

(Pravno veljaven podpis)

# EG - Konformitätserklärung

Für das folgend bezeichnete Produkt:

**Marderabwehr FG022**

wird hiermit bestätigt, dass es den wesentlichen Schutzanforderungen entspricht, die in den Richtlinien des Rates zur Angleichung der Rechtsvorschriften der Mitgliedsstaaten über die elektromagnetische Verträglichkeit gemäß der Richtlinie 72/245/EWG, zuletzt geändert durch die Richtlinie 2009/19/EG festgelegt sind.

Zur Beurteilung des Produkts hinsichtlich der elektromagnetischen Verträglichkeit wurden folgende Normen herangezogen:

**EN 50498 : 2010**

**ISO 7637-2 : 2004**

Das Produkt ist konform mit der RoHS-Richtlinie 2011/65/EU.

Diese Erklärung wird verantwortlich für den Hersteller

**Kemo Electronic GmbH**

Adresse

**Leher Landstraße 20**

**D-27607 Geestland**

abgegeben durch:

**Kernchen, Klaus, Geschäftsführer**

(Name, Vorname, Stellung im Betrieb des Herstellers)

Geestland

(Ort)

07.09.2015

(Datum)



(Rechtsgültige Unterschrift)

## EG - Konformitätserklärung

Für die folgenden bezeichneten Produkte < 42 V:

B003, B015, B042, B045, B048, B051N, B062, B073, B081, B085, B092, B093, B101, B119, B133, B156N, B172, B182, B185, B186, B189, B192, B195, B197, B207, B213, B214, B223, B239, B243,

M015N, M016, M020, M029, M031N, M032N, M032S, M033N, M034, M034N, M038, M038N, M040N, M048N, M055, M057, M058N, M061, M069N, M071N, M073N, M079, M079N, M080, M083, M085, M087N, M094N, M100N, M101A, M102A, M102N, M106, M110, M113A, M119, M120, M122, M128, M128N, M136, M142, M144, M148-24, M148A, M149, M152, M155, M158, M161, M162, M167N, M168, M169, M171, M172, M173, M174, M188, M195, M197, FG014, FG015, FG017, FG019, FG022

Für die folgenden bezeichneten Produkte > 42 V:

B181N

M011N, M012, M013N, M028, M028N, M050, M062, M063, M063N, M091N, M103N, M114N, M150, M156, M160, M172N, M186, M206, FG002N, FG008N, FG016, FG025, FG025SET

wird hiermit bestätigt, dass es den wesentlichen Schutzanforderungen entspricht, die in den Richtlinien des Rates zur Angleichung der Rechtsvorschriften der Mitgliedsstaaten über die elektromagnetische Verträglichkeit (2004/108/EG vom 01.03.2005) und in der Niederspannungsrichtlinie 2006/95 EC festgelegt sind.

Zur Beurteilung des Produkts hinsichtlich der elektromagnetischen Verträglichkeit wurden folgende Normen herangezogen:

EN 55014-1 : 2012	Emission
EN 55014-2 : 2009	Störfestigkeit
EN 55022 : 2011	Emission
EN 55024 : 2011	Störfestigkeit

Zur Beurteilung des Produkts hinsichtlich der elektrischen Sicherheit wurden folgende Normen herangezogen:

EN 60065 : 2011	Sicherheit Audio-, Video- und ähnliche elektronische Geräte
EN 60335 : 2012	Sicherheit elektrischer Geräte für den Hausgebrauch und ähnliche Zwecke

Diese Erklärung wird verantwortlich für den Hersteller / Importeur

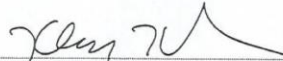
**Kemo Electronic GmbH**  
Langen  
Leher Landstraße 20  
DE-27607 Geestland

abgegeben durch:

**Kernchen, Klaus, Geschäftsführer**  
(Name, Vorname, Stellung im Betrieb des Herstellers)

Geestland  
(Ort)

01.09.2015  
(Datum)

  
(Rechtsgültige Unterschrift)