



ELEKTRONSKA KLJUČAVNICA S ČITALNIKOM KARTIC

Št. izdelka: 751549

KAZALO

1	UVOD.....	3
2	NAMEN UPORABE.....	4
3	RAZLAGA SIMBOLOV	4
4	VARNOSTNI NAPOTKI.....	5
5	MONTAŽA.....	6
6	UPRAVLJALNI ELEMENTI IN ELEMENTI PRIKAZA.....	7
7	PRIKLJUČKI	8
8	OPTIČNE IN AKUSTIČNE SIGNALIZACIJE	9
9	PROGRAMIRANJE	10
9.1	Priklic načina programiranja	10
9.2	Izhod iz načina programiranja	10
9.3	Način pripravljenosti	10
9.4	Nastavitev glavne kode.....	10
9.5	Določitev ID kartic in uporabniških kod za OUTPUT 1	11
9.5.1	Kaj je uporabniška številka	11
9.5.2	Nastavitev ID kartic za »OUTPUT 1« (F)	11
9.5.3	Nastavitev uporabniške kode za »OUTPUT 1« (F)	12
9.5.4	Brisanje ID kartic ali uporabniških kod za »OUTPUT 1« (F).....	12
9.6	Določitev metode sprožitve za »OUTPUT 1«	13
9.7	Programiranje časomera in metode sprožitve za »OUTPUT 1«	13
9.8	Nastavitev uporabniških kod za »OUTPUT 2« (G)	14
9.9	Brisanje uporabniške kode od »OUTPUT 2« (G).....	14
9.10	Programiranje časomera in metode sprožitve za »OUTPUT 2«.....	15
9.11	Nastavitve funkcij.....	15
9.12	Določitev varnostnih funkcij za »OUTPUT 1« (F).....	17
9.13	Nadzor stanja vrat.....	19
10	UPRAVLJANJE KLJUČAVNICE NA KODO	20
10.1	Način pripravljenosti	20
10.2	Aktiviranje rele izhoda 1 »OUTPUT 1« (F)	20
10.3	Aktiviranje rele izhoda 2 »OUTPUT 2« (G)	20
11	VARNOSTNE FUNKCIJE.....	21
12	POVRNITEV TOVARNIŠKE GLAVNE KODE	21
13	NAČRTI PRIKLJUČITVE	22
14	VZDRŽEVANJE IN ČIŠČENJE.....	24
15	TEHNIČNI PODATKI	24

1 UVOD

Spoštovani kupec,

Zahvaljujemo se vam za nakup tega izdelka.

Ta izdelek izpolnjuje zakonske, nacionalne in evropske zahteve. Za ohranitev tega stanja in za zagotovitev nenevarnega obratovanja morate vi kot potrošnik upoštevati to navodilo!

To navodilo sodi k temu izdelku. Le-to vsebuje pomembne napotke za začetek obratovanja in uporabo. Na to pazite tudi takrat, ko boste izdelek dali tretjim osebam.

Vsa vsebovana imena podjetij in opisi izdelkov so blagovna znamka konkretnega imetnika. Vse pravice so pridržane!

2 NAMEN UPORABE

Pri tej ključavnici na kodo gre za digitalno krmiljeno varovanje dostopa (RFID tehnologija) za vrata in je s tem najbolj primerna za uporabo v hiši in pisarni. Celotno programiranje in vnos kod sledi preko tipkovnice ključavnice.

Elektronska ključavnica na kodo je primerna samo za suho notranje območje in ne sme biti vlažna ali mokra.

Elektronska ključavnica na kodo razpolaga z 2 rele izhodoma (Output 1 in Output 2). Izhod 1 lahko shrani ali 500 številčnih kombinacij ali 500 kartičnih kod ali pa tudi 500 številčnih kombinacij in kartičnih kod skupaj. Izhod 2 je lahko nastavljen samo s 500 številčnimi kombinacijami (gesli).

Sistem dodatna ponuja sledeče funkcije in možnosti priključitve:

- Prepoznavanje kartic na podlagi RFID tehnologije
- Priključitev in preklapljanje električnega odpiralnika vrat
- Kompatibilno z nadaljnjimi alarmnimi sistemi
- Akustično ali tiho upravljanje

Druga uporaba od zgoraj opisane je prepovedana in lahko poškoduje izdelek. To pa je povezano z nevarnostmi, kot je npr. kratek stik, požar, električni udarec, itd. Celotnega izdelka ne smete spremeniti ali rekonstruirati! Varnostne napotke tega navodila morate nujno upoštevati! Navodilo pozorno preberite in ga shranite za kasnejše branje!

3 RAZLAGA SIMBOLOV



Simbol s strelo v trikotniku je uporabljen takrat, ko obstaja nevarnost za vaše zdravje, npr. z električnim udarcem.



Klicaj v trikotniku nakazuje na pomembne napotke tega navodila, ki jih morate nujno upoštevati!



Simbol roke nakazuje na posebne informacije in napotke za obratovanje naprave.

4 VARNOSTNI NAPOTKI



Za poškodbe, ki so nastale z neupoštevanjem tega navodila za uporabo ne velja več pravica iz garancije. Za posledične škode ne prevzemamo odgovornosti!
Za poškodbe oseb ali stvari, katere so nastale z nepravilno uporabo ali neupoštevanjem varnostnih napotkov ne prevzemamo odgovornosti. V tem primeru ne velja več pravica iz garancije!

Spoštovani kupec:

Sledeči varnostni in nevarnostni napotki ne služijo samo za zaščito naprave, temveč tudi za zaščito vašega zdravja. Pozorno preberite sledeč točke.

- Izdelka ne smete spremeniti ali rekonstruirati, ker drugače ne velja več dostop (CE) in pravica iz garancije.
- Izdelek ni igrača in ni primeren za otroke. Otroci ne morejo oceniti nevarnosti, ki obstajajo pri ravnanju z električnimi napravami. Zaradi tega bodite ob prisotnosti otrok zelo previdni.
- Pri prenosu ključavnice iz hladnega v topel prostor lahko nastane kondenzacijska voda. S tem se lahko izdelki poškodujejo. Poleg tega obstaja nevarnost električnega udarca. Zaradi tega pred uporabo počakajte, da izdelek pridobi sobno temperaturo. To lahko med drugim traja tudi več ur.
- V neposredno bližino tega izdelka ne postavite posod s tekočinami, npr. vaz ali rož. Tekočine lahko pridejo v notranjost ohišja in s tem vplivajo na električno varnost. Poleg tega obstaja nevarnost požara ali električnega udarca!
- Izdelek obratujte samo v zmerni klimi in ne v tropski klimi.
- Embalaže ne pustite ležati naokoli, ker lahko le-ta postane nevarna igrača za otroke in domače živali.
- V primeru dvomov o pravilni uporabi ključavnice ali glede varnosti, se obrnite na kvalificiranega strokonjaka.
- Pri obratovanju naprave bodite ob prisotnosti otrok zelo previdni! Električne naprave ne sodijo v otroške roke.
- Kadar se domneva, da nenevarno obratovanje ni več možno, potem morate prenehati z obratovanjem naprave in jo zavarovati pred nenadzorovanim obratovanjem!
- Da nenevarno obratovanje ni več možno se domneva takrat, ko:
 - so vidne poškodbe na napravi,
 - naprava ne deluje več,
 - po daljšem hranjenju pod neugodnimi pogoji ali
 - po težkih transportnih obremenitvah.
- Ključavnica lahko obratuje izključno z 12V / DC.
- Prepričajte se, da so vse električne povezave, kabli med napravi in eventualni podaljški v skladu s predpisi in da se ujemajo z navodilom.

- Pri montaži upoštevajte, da priključni kabli ne bodo zmečkani ali poškodovani zaradi ostrih robov.
- Poškodovanih priključnih kablov nikoli ne zamenjajte sami. V takšnem primeru ločite napravo z omrežja in jo nesite na servis.
- Vzdrževalna dela in popravila lahko izvede samo strokovnjak oziroma servis.
- V primeru vprašanj, na katera ni odgovorjeno v tem navodilu, se obrnite na našo tehnično pomoč ali drugega strokovnjaka.

5 MONTAŽA



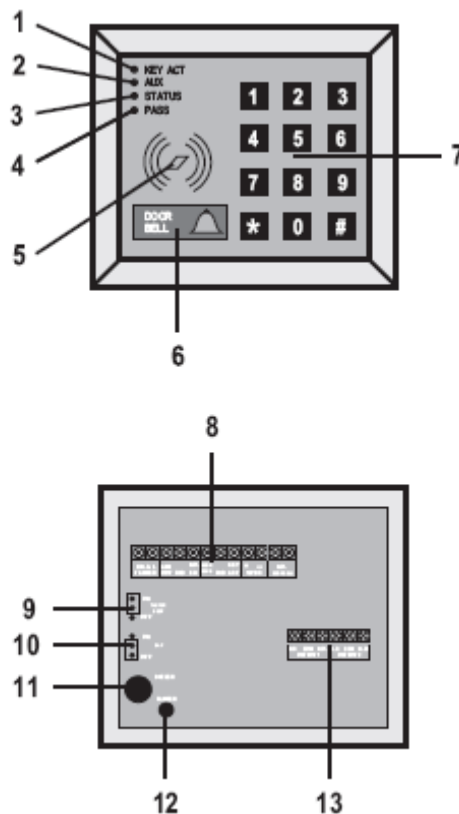
**Priključni kabli ne smejo biti prepognjeni ali zmečkani! Posledica so lahko radijske motnje, kratki stiki ter okvara napake.
Pri vrtanju lukenj v steno ali pri pritvju vijakov pazite nato, da kabli ne bodo poškodovani!**

Za zagotovitev pravilne montaže pojdite po sledečih korakih:

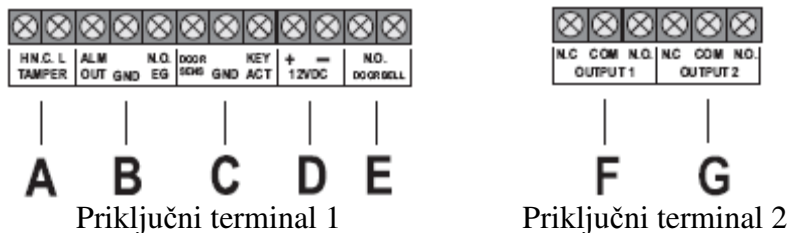
- Odstranite montažno ploščo z zadnje strani naprave tako, da odvijete vijak, ki se nahaja na spodnji strani ohišja.
- Primate montažno ploščo in jo držite na predvidenem mestu montaže.
- Označite luknje za montažo (npr. s svinčnikom).
- S primernim vrtalnikom in svedrom izvrtajte luknje za montažo.
- Z montažnim materialom pritrdite montažno ploščo na steno.
- Ključavnico pritrdite na montažno ploščo tako, da le-to pritisnite na montažno ploščo in nato privijete prej odvit vijak.

6 UPRAVLJALNI ELEMENTI IN ELEMENTI PRIKAZA

- 1 LED statusa »KEY ACT« (bela barva)
- 2 LED statusa »AUX« (rdeča barva)
- 3 LED statusa »STATUS« (rumena barva)
- 4 LED statusa »PASS« (zelena barva)
- 5 Čitalnik kartic
- 6 Tipka »DOOR BELL« (zvonec)
- 7 Tipkovnica
- 8 Priključni terminal 1
- 9 Mostiček »TAMPER BEEP«
pozicija »ON« (vklop) = brenčalo odda ton takoj, ko se stikalo za zaščito pred manipulacijo sproži
pozicija »OFF« (izklop) = brenčalo ne odda tona takoj, ko se stikalo za zaščito pred manipulacijo sproži
- 10 Mostiček »DAP«
- 11 Akustičen signalizator (brenčalo)
- 12 Kontakt sabotaže
- 13 Priključni terminal 2



7 PRIKLJUČKI



Pri priključitvi v vsakem primeru upoštevajte primere vezalnih načrtov. Le-te najdete na zadnjih straneh navodila.

A = To je izhod stikala za zaščito pred manipulacijo za priključitev na zunanjo alarmno napravo. H = visok potencial, L = nizek potencial

B = Priključna sponka »ALM OUT«
Pri tem gre za izhod alarma oziroma za akustičen ali optičen signalizator. Ta izhod posreduje potencial mase takoj, ko bo aktiviran.

GND
Kontakt mase

N.O. EG
Služi za priključitev egresnega stikala

C = Priključna »DOOR SENS«
Na priključno sponko »DOOR SENS« + »GND« lahko npr. priključite javljalnik odpiranja oken / vrat.

Priključna sponka »GND«
Kontakt mase

Priključna sponka »KEY ACT«
Služi za priključitev optičnega ali akustičnega signalizatorja. Ta izhod posreduje potencial mase takoj, ko bo le-ta aktiviran.

D = Priključek za obratovalno napetost (12V / DC)

E = Priključek za zvonec (N.O. kontakt)

F = OUTPUT 1
Pri tem gre za rele izhoda 1, kateri ima izmenični kontakt (N.O. in N.C.).

G = OUTPUT 2
Pri tem gre za rele izhoda 2, kateri ima izmenični kontakt (N.O. in N.C.).

8 OPTIČNE IN AKUSTIČNE SIGNALIZACIJE

Stanje	LED »STATUS« (3)	LED »PASS« (4)	LED »AUX« (2)	Akustičen signalizator (11)	LED »KEY ACT« (1)
Obratovanje v načinu pripravljenosti (običajen način obratovanja)	1x utrip v 2 sekundnem intervalu				
Uspešen vnos s tipkami	1x utrip nato sveti 10 sekund			1 pisk	sveti 10 sekund
Uspešen poteg kartice ali vnos kode	2x utrip	sveti		2 piska	
Uspešno upravljanje	2x utrip			2 piska	
Uspešen vnos kode 2	2x utrip		sveti	2 piska	
Pomanjkljiv poteg kartice ali vnos kode	5x utrip			5 piskov	
Pomanjkljivo upravljanje	5x utrip			5 piskov	
Način blokade (ne reagira na poteg kartice oziroma vnos kode)	1x utrip v 10 sekundnem intervalu			1x kratek pisk v 10 sekundnem intervalu 1x dolg pisk pomeni konec blokade	
Način programiranja	sveti	sveti			
Med programiranjem	sveti	stalno utripanje			
Potrditev uspešnega programiranja (pritisk na tipko »#«)	sveti	sveti		2 piska	
Stanje alarma	stalno utripanje			stalno oddajanje piska	

9 PROGRAMIRANJE

Pred začetkom obratovanja vaše nove ključavnice na kodo morate najprej le-to nastaviti glede na individualne zahteve. Za to vam bodo opisani vsi potrebni koraki programiranja.

9.1 Priklic načina programiranja

Za vstop v način programiranja vnesite s tipkami sledeče:

*	MASTERCODE	#
---	------------	---

mastercode = glavna koda

Takoj, ko se nahajate v načinu programiranja (nastavitev) sveti LED statusa »STATUS« (3) in LED statusa »PASS«.



Upoštevajte, da bo način programiranja avtomatsko zapuščen, če v roku 10 sekund ne boste pritisnili na nobeno tipko.

9.2 Izhod iz načina programiranja

Način programiranja lahko zapustite tako da pritisnete tipko »*«.

9.3 Način pripravljenosti

Kot način pripravljenosti je označen normalen način obratovanja. Elektronska ključavnica se nahaja v načinu pripravljenosti takrat, ko se ne nahaja v načinu programiranja.

Med načinom pripravljenosti utripa rumena LED statusa »STATUS« v razdalji dveh sekund.

9.4 Nastavitev glavne kode



Za izvedbo tega programiranja je predpostavljeno, da se nahajate v načinu programiranja (glejte poglavje »priklic načina programiranja«).

Glavna koda je tovarniško nastavljena na: 1234.



Glavna koda je potrebna za vstop v način programiranja (nastavitev). Zaradi se nujno priporoča, da pri prvem začetku obratovanja spremenite glavno kodo. Glavna koda mora biti sestavljena iz najmanj 4 in največ 8 števil.

Za dodelitev nove glavne kode vnesite sledeče:

0	nova glavna koda	#
---	------------------	---

Primer:

0	4321	#
---	------	---

9.5 Določitev ID kartic in uporabniških kod za OUTPUT 1

9.5.1 Kaj je uporabniška številka

Če želite za aktiviranje rele izhoda »OUTPUT 1« (F) nastaviti ID kartico ali uporabniško kodo, potem morate za to vedno dodeliti uporabniško številko.

Uporabniška številka je številka pod katero bo shranjena koda ID kartice oziroma uporabniška koda.

Za ponazoritev povezanosti med uporabniško številko, številko ID kartice in uporabniške kode glejte sledečo tabelo s 7 nastavljenimi uporabniškimi številkami.

Uporabniška številka	ID kartica	Uporabniška koda
1111	ID kartica 1	
1112	ID kartica 2	
1113		9876
1114		4289
1115	ID kartica 3	
1116		8946

Uporabniška koda torej ni nič drugega kot pomnilniško mesto pod katerega morate shraniti ID kartico ali uporabniško številko.



Upoštevajte, da mora biti uporabniška koda za »OUTPUT 1« 4-mestna in za »OUTPUT 2« 3-mestna. Uporabniška koda mora biti 4-8-mestna. Uporabniških števil ne morete dvojno deliti.

9.5.2 Nastavitev ID kartic za »OUTPUT 1« (F)



Za izvedbo tega programiranja je predpostavljeno, da se nahajate v načinu programiranja (glejte poglavje »priklic načina programiranja«).

Za nastavitev ID kartice za rele izhod 1 »OUTPUT 1« (F) vnesite sledeče:

1	4-mestna uporabniška številka	Sedaj ID kartico držite na čitalniku kartic (5).	#
---	-------------------------------	--	---

Primer:

1	1112	Sedaj ID kartico držite na čitalniku kartic (5).	#
---	------	--	---

9.5.3 Nastavitev uporabniške kode za »OUTPUT 1« (F)



Za izvedbo tega programiranja je predpostavljeno, da se nahajate v načinu programiranja (glejte poglavje »priklic načina programiranja«).

Za nastavitev uporabniške kode za rele izhod 1 »OUTPUT 1« (F) vnesite sledeče:

1	4-mestna uporabniška številka	4-8-mestna uporabniška koda	#
---	-------------------------------	-----------------------------	---

Primer:

1	1112	9876	#
---	------	------	---

9.5.4 Brisanje ID kartic ali uporabniških kod za »OUTPUT 1« (F)



Za izvedbo tega programiranja je predpostavljeno, da se nahajate v načinu programiranja (glejte poglavje »priklic načina programiranja«).

Brisanje vseh ID kartic in uporabniških kod za »OUTPUT 1« (F)

Za brisanje vseh ID kartic in uporabniških kod, katere ste prej namestili za »OUTPUT 1« (F), vnesite sledeče:

2	0000	#
---	------	---

Brisanje uporabniške kode ali ID kartice za »OUTPUT 1« (F)

Za brisanje posameznih ID kartic ali uporabniških kod, katere ste prej namestili za »OUTPUT 1« (F), vnesite sledeče:

Primer za brisanje ID kartice:

21	ID kartico za brisanje držite na čitalniku kartic (5).	#
----	--	---

Primer za brisanje uporabniške kode:

21	Vnesite uporabniško kodo, ki jo želite izbrisati.	#
----	---	---

Brisanje ID kartic ali uporabniških kod s pomočjo uporabniške številke

Za brisanje ID kartic ali uporabniških kod s pomočjo ustrezno dodeljene uporabniške številke vnesite sledeče:

22	Vnesite uporabniško številko ID kartice oziroma uporabniške kode, ki jo želite izbrisati.	#
----	---	---

9.6 Določitev metode sprožitve za »OUTPUT 1«



Za izvedbo tega programiranja je predpostavljeno, da se nahajate v načinu programiranja (glejte poglavje »priklic načina programiranja«).

Rele izhod 1 »OUTPUT 1« (F) je lahko sprožen na tri različne načine:

- aktiviranje z ID kartico
- aktiviranje z uporabniško kodo
- aktiviranje z ID karticami in uporabniškimi kodami skupaj

Tovarniško je lahko rele izhod 1 »OUTPUT 1« (F) aktiviran z ID kartico ali uporabniško kodo.

Za določitev na kateri način se naj rele izhod 1 »OUTPUT 1« (F) sproži, pojdite po sledečih korakih:

Aktiviranje »OUTPUT 1« (F) z ID kartico ali uporabniško kodo

Za aktiviranje »OUTPUT 1« (F) z ID kartico ali uporabniško kodo vnesite sledeče:

3	00	#
---	----	---

Aktiviranje »OUTPUT 1« (F) z ID kartico in uporabniško kodo

3	01	#
---	----	---

9.7 Programiranje časomera in metode sprožitve za »OUTPUT 1«



Za izvedbo tega programiranja je predpostavljeno, da se nahajate v načinu programiranja (glejte poglavje »priklic načina programiranja«).

Nastavite lahko ali se naj rele izhod 1 »OUTPUT 1« (F) sproži samo za določen čas (01 do 99 sekund) ali pa naj bo blokiran (zaklenjen).

a) Za določitev časa sprožitve pri aktiviranju rele izhoda 1 »OUTPUT 1« (F), vnesite sledeče:

40	Čas v sekundah (možno = 01 do 99 sekund)	#
----	--	---

Primer za 14 sekundno sprožitev:

40	14	#
----	----	---

b) Za blokado rele izhoda 1 »OUTPUT 1« (F), vnesite sledeče:

41	#
----	---

Tovarniško je čas sprožitve nastavljen na 3 sekunde.

9.8 Nastavitev uporabniških kod za »OUTPUT 2« (G)



Za izvedbo tega programiranja je predpostavljeno, da se nahajate v načinu programiranja (glejte poglavje »priklic načina programiranja«).

Upoštevajte, da mora biti uporabniška številka za »OUTPUT 1« (F) 4-mestna in za »OUTPUT 2« (G) 3-mestna. Uporabniška koda je lahko 4-8 mestna.

Iste uporabniške številke ne morete dvakrat dodeliti.

Za nastavitev uporabniške kode za rele izhod 2 »OUTPUT 2« (G) vnesite sledeče:

51	3-mestna uporabniška številka	4-8 mestna uporabniška koda	#	#
----	-------------------------------	-----------------------------	---	---

Primer:

51	113	9877	#	#
----	-----	------	---	---

9.9 Brisanje uporabniške kode od »OUTPUT 2« (G)

Brisanje vseh uporabniških kod »OUTPUT 2« (G)

Za brisanje vseh uporabniških kod, ki ste jih prej nastavili za »OUTPUT 2« (G), vnesite sledeče:

5	0000	#
---	------	---

Brisanje posamezne uporabniške kode »OUTPUT 2« (G)

Za brisanje posameznih uporabniških kod, ki ste jih prej nastavili za »OUTPUT 2« (G), vnesite sledeče:

Primer za brisanje ID kartice:

52	Vnesite uporabniško kodo od »OUTPUT 2« (G), ki jo želite izbrisati.	#
----	---	---

Primer za brisanje uporabniške kode:

52	5648	#
----	------	---

Brisanje uporabniške kode s pomočjo uporabniške številke

Za brisanje uporabniške kode od »OUTPUT 2« (G) s pomočjo ustrezne dodeljene uporabniške številke, vnesite sledeče:

53	Vnesite uporabniško številko uporabniške kode, ki jo želite izbrisati.	#
----	--	---

Primer za brisanje uporabniške kode s pomočjo uporabniške številke:

53	894	#
----	-----	---

9.10 Programiranje časomera in metode sprožitve za »OUTPUT 2«

Programiranje časomera in metode sprožitve za »OUTPUT 1«



Za izvedbo tega programiranja je predpostavljeno, da se nahajate v načinu programiranja (glejte poglavje »priklic načina programiranja«).

Nastavite lahko ali se naj rele izhod 2 »OUTPUT 2« (G) sproži samo za določen čas (01 do 99 sekund) ali pa naj bo blokiran (zaklenjen).

a) Za določitev časa sprožitve pri aktiviranju rele izhoda 2 »OUTPUT 2« (G), vnesite sledeče:

60	Čas v sekundah (možno = 01 do 99 sekund)	#
----	--	---

Primer za 14 sekundno sprožitev:

60	86	#
----	----	---

b) Za blokado rele izhoda 2 »OUTPUT 2« (G), vnesite sledeče:

61	#
----	---

Tovarniško je čas sprožitve nastavljen na 3 sekunde.

9.11 Nastavitve funkcij



Za izvedbo tega programiranja je predpostavljeno, da se nahajate v načinu programiranja (glejte poglavje »priklic načina programiranja«).

Določitev metode vnosa

Določite lahko pri kateri metodi vnosa se naj sprožijo rele izhodi.

Na voljo imate dve metodi vnosa.

Metoda vnosa 1:

Uporabniška koda	#
------------------	---

Metoda vnosa 2:

Uporabniška koda	#
------------------	---

Za določitev metode vnosa 1 vnesite sledeče:

70	0	#
----	---	---

Za določitev metode vnosa 2 vnesite sledeče:

70	1	#
----	---	---

Tovarniško je nastavljeno »7-00«.

Določitev akustičnega signaliziranja pri sprožitvi releja

Določite lahko ali naj bo pri sprožitvi releja slišen ton ali ne.

Za izklop zvoka pri sprožitvi releja vnesite sledeče:

71	0	#
----	---	---

Za vklop tona pri sprožitvi releja vnesite sledeče (pri tej nastavitvi bo za 1 sekundo pri sprožitvi releja oddan ton):

71	1	#
----	---	---

Tovarniško so akustični toni pri sprožitvi releja izklopljeni.

Vklop / izklop tonov tipk

Določite ali naj bodo toni tipk vklopljeni ali izklopljeni.

Za izklop tonov tipk vnesite sledeče:

72	0	#
----	---	---

Za vklop tonov tipk vnesite sledeče:

72	1	#
----	---	---

Tovarniško so toni tipk vklopljeni.

Vklop / izklop alarma vloma in nastavitve trajanja alarma



Osnovna predpostavka za sprožitev alarma pri vlamu je priključitev senzorja (npr. javljalec odpiranja oken in vrat) na sponke »DOOR SENS« in »GND«.

Za to v vsakem primeru upoštevajte primere vezalnih načrtov na koncu tega navodila ter poglavje »priključki«.

Za izklop alarma vnesite sledeče:

73	0	#
----	---	---

Za vklop alarma vnesite sledeče:

32	1	#
----	---	---

Tovarniško je alarm izklopljen.

Za nastavitev časa alarma vnesite sledeče:

74	0 do 99 minut	#
----	---------------	---

Primer za nastavitev časa trajanja alarma 43 minut:

74	43	#
----	----	---

Tovarniško je trajanje alarma nastavljeno na 1 minuto.

9.12 Določitev varnostnih funkcij za »OUTPUT 1« (F)

Izklop varnostne funkcije

Za izklop varnostne funkcije vnesite sledeče:

8	00	#
---	----	---

Alarm pri napačnem vnosu

Nastavite lahko, da bo po 10 neveljavnih vnosih kode ali po 10-kratni napačni prijavi z ID kartico ali po z enkrat veljavno kartico in nato 5-kraten napačen vnos uporabniške številke, priključna sponka »ALM OUT« dana na maso (GND).

Alarm lahko izklopite z veljavno ID kartico, vnosom veljavne kode ali z veljavno ID kartico + veljavno uporabniško številko.

Za vklop alarma pri napačnem vnosu vnesite sledeče:

8	01	#
---	----	---

Določitev števila napačnih vnosov do alarma

S tem programiranjem lahko določite po koliko napačnih vnosih (možno nastavljivo število = 03 do 10) naj bo sponka »ALM OUT« dana na maso (GND). Poleg tega bo določeno kako dolgo (možen čas nastavitve v minutah = 01 do 99) naj bo po ustreznem številu napačnih vnosov ključavnica zaklenjena.

Za to vnesite sledeče:

81	03 do 10 napačnih vnosov	*	01 do 99 minut	#
----	--------------------------	---	----------------	---

Primer za določitev, da naj bo ključavnica po 6 nepravilnih vnosih zaklenjena za 87 minut:

81	06	*	87	#
----	----	---	----	---

Zaporo lahko izklopite z veljavno ID kartico, vnosom veljavne kode ali z veljavno ID kartico in veljavno uporabniško številko.



Tovarniška nastavitve = po 10 neveljavnih karticah, 10 napačno vnesenih uporabniških številkih ali 1 veljavni kartici + 5 napačno vnesenih kodah je blokada sistema aktivna za 1 minuto. Med aktivno blokado zasveti rumena LED enkrat in brenčalo se sproži enkrat v 10 sekundnem intervalu.

Takoj ko je blokada izklopljena bo brenčalo oddalo dolg pisk.

9.13 Nadzor stanja vrat

Za izklop te funkcije vnesite sledeče:

9	00	#
---	----	---

Za vklop te funkcije vnesite sledeče:

9	01 do 99 sekund	#
---	-----------------	---

Ta funkcija ima 2 načina delovanja:

- Način delovanja 1: Vrata so odprta dlje časa, kot je predhodno nastavljen čas (01 do 99 sekund).
V tem primeru se brenčalo javi s stalnim tonov, da vas spomni na zapiranje vrat. Takoj ko so vrata zaprta se ton ugasne.
- Način delovanja 2: Vrata so bila odprta na silo – brenčalo zazvoni kot alarmni signal – tudi če bodo vrata sedaj zaprta, bo ton preko brenčala še naprej oddajan. Šele poteg veljavne ID kartice, vnos veljavne kode ali veljavne kode ID kartice in uporabniške številke lahko izklopi alarm.

Tovarniško je nastavljeno »9-00«.

10 UPRAVLJANJE KLJUČAVNICE NA KODO

10.1 Način pripravljenosti

Ključavnica na kodo se nahaja v načinu pripravljenosti, če se nahaja v načinu programiranja. Medtem ko se ključavnica nahaja v načinu pripravljenosti utripa rumena LED statusa »STATUS« (3) v razmiku 2 sekund.

10.2 Aktiviranje rele izhoda 1 »OUTPUT 1« (F)



Upoštevajte, da je odvisno od tega katero metodo vnosa ste določili v poglavju »nastavitve funkcij«. Glede na narejeno nastavitev sledi potrditev uporabniške kode s pritiskom na tipko »#« ali pa ne.

Glede na nastavljeno metodo sprožitve je lahko rele izhod 1 »OUTPUT 1« (F) aktiviran:

Metoda sprožitve 1: sprožitev s pomočjo ID kartice
Metoda sprožitve 2: sprožitev s pomočjo uporabniške kode
Metoda sprožitve 3: sprožitev s pomočjo ID kartice in uporabniške kode

Primer za aktiviranje rele izhoda 1:

9876	#
------	---

Za aktiviranje rele izhoda 1 se morate nahajati v načinu pripravljenosti.

Pri sprožitvi sveti zelena LED statusa »PASS« (4).

Tovarniško lahko rele izhod 1 »OUTPUT 1« (F) aktivirate z ID kartico ali uporabniško kodo.

Metoda aktiviranja 3: aktiviranje preko ID kartice in uporabniške številke.



Medtem ko utripa LED statusa »PASS« (4) se lahko vrnete v način pripravljenosti tako, da pritisnete na tipko »*«.

10.3 Aktiviranje rele izhoda 2 »OUTPUT 2« (G)



Upoštevajte, da je odvisno od tega katero metodo vnosa ste določili v poglavju »nastavitve funkcij«. Glede na narejeno nastavitev sledi potrditev uporabniške kode s pritiskom na tipko »#« ali pa ne.

Rele izhod 2 lahko sprožite z vnosom uporabniške kode, katere ste določili tako, ko je opisano v poglavju »nastavitev uporabniških kod za »OUTPUT 2« (G)«.

Primer za aktiviranje rele izhoda 2:

9877	#
------	---

Za aktiviranje rele izhoda 2 se morate nahajati v načinu pripravljenosti.

Pri sprožitvi sveti rdeča LED statusa »AUX« (2).

11 VARNOSTNE FUNKCIJE

- a) Po 3-10 napačnih vnosih (lahko določite po izbiri) bo sistem avtomatsko blokiran ali pa se sproži alarm.
- b) Pri nasilno odprtih vratih bo sistem takoj sprožil alarm.
- c) Če so vrata odprta dlje časa kot je bilo določeno v nastavitvi odpiralnih časov vrat, potem se sproži alarm, da vas spomni na to, da so vrata odprta.
- d) Pri aktiviranem kontaktu ohišja odda sistem sledeče opozorilne signale: rumena LED utripa in brenčalo stalno oddaja piske. Z izklopom kontakta ohišja bodo akustični in optični opozorilni signali ustavljeni. Kontakt ohišja lahko priključite tudi na varnostni sistem.

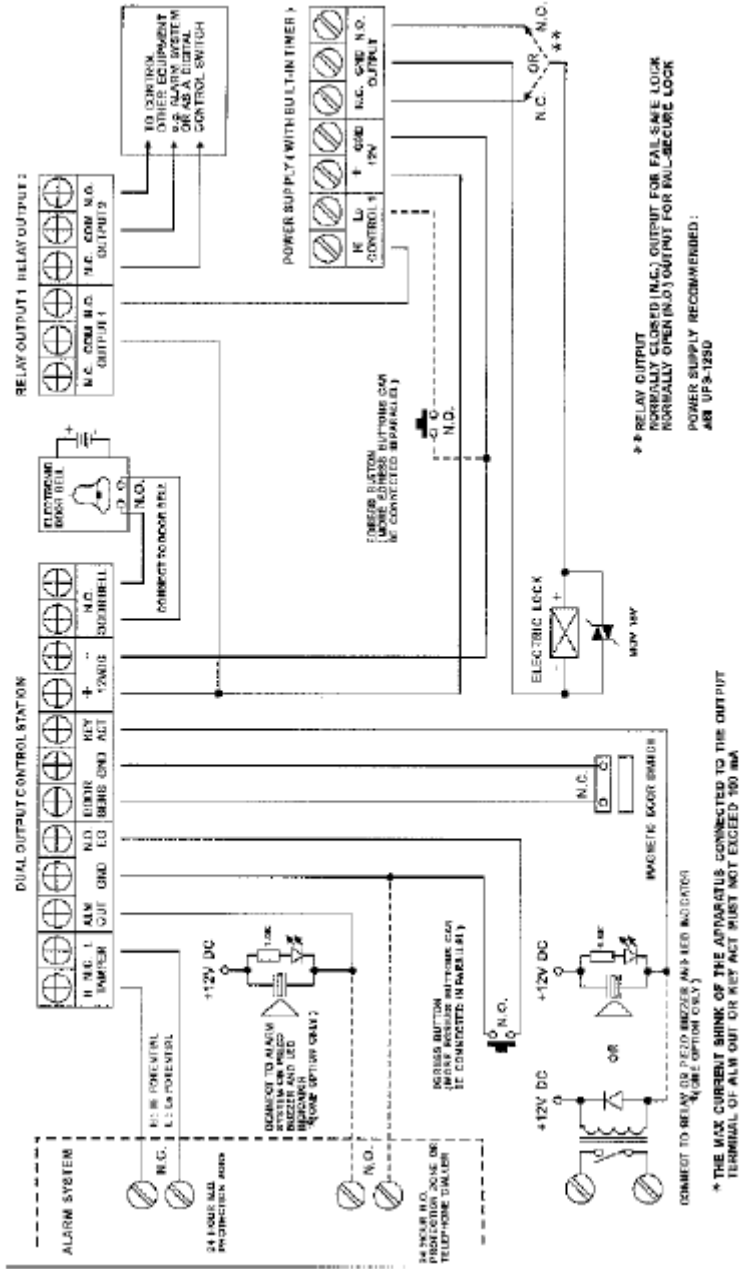
12 POVRNITEV TOVARNIŠKE GLAVNE KODE

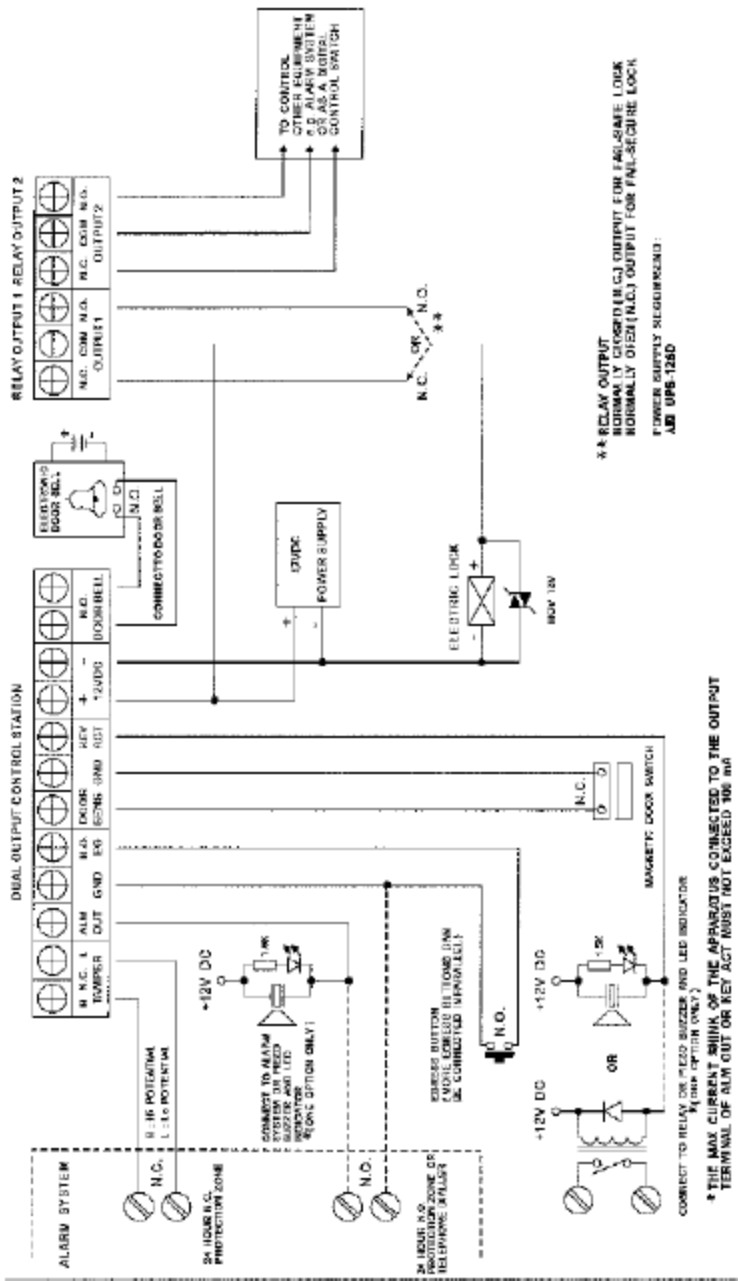
Ste glavno kodo oziroma kodo programiranja pozabili ali jo želite spremeniti? S pomočjo DAP mostička lahko prikličite tovarniško kodo 1234.

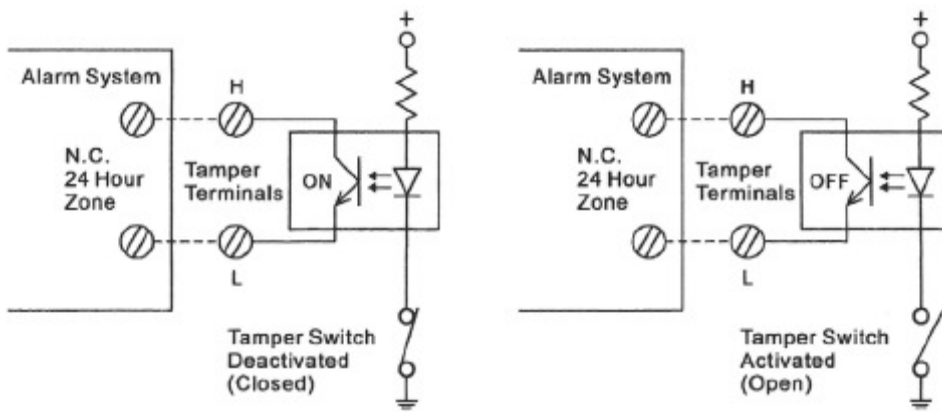
Pri tem pojdite po sledečih korakih:

1. Odstranite napajanje.
2. DAP mostiček preklopite na pozicijo »ON« (vklop).
3. Priključite napajanje – rumena LED sedaj stalno utripa in brenčalo stalno zveni.
4. DAP mostiček preklopite nazaj na pozicijo »OFF« (izklop) – rumena LED preneha utripati in brenčalo se ugasne.
5. Tovarniška koda 1234 je sedaj povrnjena.

13 NAČRTI PRIKLJUČITVE







TAMPER H NC. L (NC kontakt)

Izhod za priključitev na zunanjo alarmno napravo

Tamper Switch Deactivated: TAMPER stikalo je izklopljeno (zaprto)
 Tamper Switch Activated: TAMPER stikalo je vklopljeno (odprto)

14 VZDRŽEVANJE IN ČIŠČENJE

Na tem izdelku ni delov, ki bij vi lahko vzdrževali.

Pred čiščenjem zunanje strani ohišja izdelka, ločite le-tega z obratovne napetosti.
 Za čiščenje ohišja zadostuje čista, suha in mehka krpa.

15 TEHNIČNI PODATKI

Obratovna napetost:	12V / DC
Maksimalen sprejem toka:	105mA
Sprejem toka v pripravljenosti:	35mA
Obremenitev OUTPUT 1, OUTPUT 2:	maksimalno 3A / 24V D brez potenciala
Kode shranjevanja za OUTPUT 1:	500 uporabniških kod ali 500 ID kartic ali 500 uporabniških kod in ID kartic v odvisnosti
Kode shranjevanja za OUTPUT 2:	500 uporabniških kod
Maksimalna oddaljeno branja ID kartic:	100 mm
Kompatibilne ID kartice:	EM kartica 125KHZ
Mere:	117 x 117 x 21 mm
Teža:	150g



GARANCIJSKI LIST

Izdelek: **Elektronska ključavnica s čitalnikom kartic**
Kat. št.: **751549**

Conrad Electronic d.o.o. k.d.
Ljubljanska c. 66, 1290 Grosuplje
Fax: 01/78 11 250, Tel: 01/78 11 248
www.conrad.si, info@conrad.si

Garancijska Izjava:

Proizvajalec jamči za kakovost oziroma brezhibno delovanje v garancijskem roku, ki začne teči z izročitvijo blaga potrošniku. **Garancija za izdelek, razen dodanih žarnic, baterij in programske opreme, je 1 leto.**

Izdelek, ki bo poslan v reklamacijo, vam bomo najkasneje v skupnem roku 45 dni vrnili popravljenega ali ga zamenjali z enakim novim in brezhibnim izdelkom. Okvare zaradi neupoštevanja priloženih navodil, nepravilne uporabe, malomarnega ravnanja z izdelkom in mehanske poškodbe so izvzete iz garancijskih pogojev.

Vzdrževanje, nadomestne dele in priklopne aparate proizvajalec zagotavlja za trikratno obdobje garancije.

Servisiranje izvaja proizvajalec sam na sedežu firme CONRAD ELECTRONIC SE, Klaus-Conrad-Strasse 1, Nemčija. Pokvarjen izdelek pošljete na naslov: Conrad Electronic d.o.o. k.d., Ljubljanska cesta 66, 1290 Grosuplje, skupaj z izpolnjenim garancijskim listom.

Prodajalec: _____

Datum prodaje in žig prodajalca:

Garancija velja od dneva nakupa izdelka, kar kupec dokaže s priloženim, pravilno izpolnjenim garancijskim listom.