



VODOTESNA KLJUČAVNICA NA KODO, IP 65

Št. izdelka: 751624

KAZALO

1	UVOD.....	3
2	NAMEN UPORABE.....	4
3	RAZLAGA SIMBOLOV	4
4	VARNOSTNI NAPOTKI.....	5
5	UPRAVLJALNI ELEMENTI IN ELEMENTI PRIKAZA.....	6
6	MONTAŽA IN PRIKLJUČITEV	6
6.1	Montaža	6
6.2	Priključitev	7
7	OPTIČNE IN AKUSTIČNE SIGNALIZACIJE	8
8	NAČIN NASTAVITEV	9
8.1	Nastavitev glavne kode.....	9
8.2	Nastavitev uporabnikovega gesla	9
8.2.1	Brisanje uporabnikovega gesla	9
8.3	Določitev načina obratovanja.....	10
8.3.1	Določitev Bypass kode.....	10
8.3.2	Uporaba Bypass načina.....	10
8.4	Nastavitev časomera kontaktov releja »Lock Out« (1)	10
8.5	Zapora tipk.....	11
8.6	Nastavitev gesla za kontakte releja »Aux Out« (6).....	11
8.6.1	Določitev trajanja aktiviranja kontaktov releja »Aux Out« (6)	11
8.6.2	Način odziva kontaktov releja »Aux Out« (6)	12
8.7	Nastavitev časomera za »izhod za alarm« (3)	13
8.7.1	Način odziva »izhoda za alarm« (3)	13
8.8	Povrnitev na tovarniške nastavitve (RESET)	13
8.9	Hiter pregled kombinacij za vnos in tovarniških nastavitvev	14
9	SPROŽITEV KONTATKOV RELEJA »Lock Out« (1).....	14
10	VZDRŽEVANJE IN ČIŠČENJE.....	15
11	ODSTRANITEV	15
12	TEHNIČNI PODATKI	15

1 UVOD

Spoštovani kupec,

Zahvaljujemo se vam za nakup tega izdelka.

Ta izdelek izpolnjuje zakonske, nacionalne in evropske zahteve. Za ohranitev tega stanja in za zagotovitev nenevarnega obratovanja morate vi kot potrošnik upoštevati to navodilo!

Ta navodila sodijo k temu izdelku. Le-ta vsebujejo pomembne napotke za začetek obratovanja in uporabo. Na to pazite tudi takrat, ko boste izdelek dali tretjim osebam. Zaradi tega shranite navodila za kasnejše branje.

Vsa vsebovana imena podjetij in opisi izdelkov so blagovna znamka konkretnega imetnika. Vse pravice so pridržane!

2 NAMEN UPORABE

Ta ključavnica na kodo služi varovanju dostopa vrat (npr. pisarna, vhodi, itd.). Shranite lahko maksimalno 99 različnih kod. Ključavnica je primerna za priključitev električnih odpiralnikov vrat, ki delujejo z napetostjo od 12 do 24 AC / DC.

Poleg tega razpolaga ta ključavnica z »izhodom za alarm« (3) (napis na platini: AL OUT, npr. za priključitev magnetnega kontakta NC) ter z »vhodom za alarm« (5) (napis na platini: REED; npr. za priključitev magnetnega kontakta NC).

Ključavnica na kodo lahko obratuje izključno z 12 do 24V AC / DC napetostjo. Ključavnica ima vrsto zaščite IP 65 in je primerna za nezaščiten prostor.

Druga uporaba od prej opisane vodi k poškodovanju tega izdelka. Poleg tega je to povezano z nevarnostmi, kot je npr. kratek stik, električni udarec, itd. Varnostne napotke morate nujno upoštevati. Celotnega izdelka ne smete spremeniti oziroma rekonstruirati.

3 RAZLAGA SIMBOLOV



Simbol s strelo v trikotniku je uporabljen takrat, ko obstaja nevarnost za vaše zdravje, npr. z električnim udarcem.



Klicaj v trikotniku nakazuje na pomembne napotke tega navodila, ki jih morate nujno upoštevati!



Simbol roke nakazuje na posebne informacije in napotke za upravljanje.

4 VARNOSTNI NAPOTKI



Za škode, ki nastanejo z neupoštevanjem teh navodil, ne velja več pravica iz garancije. Za posledične škode ne prevzemamo odgovornosti!

Za materialne škode ali poškodbe oseb, ki nastanejo z nepravilno uporabo ali neupoštevanjem varnostnih napotkov, ne prevzemamo odgovornosti. V takšnih primerih ne velja več pravica iz garancije.

- Izdelka ne smete spremeniti oziroma rekonstruirati, ker drugače ne velja več dostop (CE) in pravica iz garancije.
- Sistemske komponente ne smejo biti izpostavljene ekstremni temperaturi, direktni sončni svetlobi, vlagi, intenzivnim vibracijam ali težki mehanski obremenitvi. To vodi k nepravilnim delovanjem in / ali k okvari.
- Po hitri temperaturni spremembi ključavnica potrebuje nekaj časa, da se prilagodi na temperaturo okolja, preden jo lahko uporabite.
- Izdelek ni igrača in ga hranite izven dosega otrok!
- V primeru dvomov o pravilni uporabi ali glede varnosti, se obrnite na kvalificiranega strokovnjaka.
- Embalaže nikoli ne pustite ležati naokoli, ker lahko le-ta postane nevarna igrača za otroke. Obstaja nevarnost zadušitve.
- Da nenevarno obratovanje ni več možno se domneva ko:
 - so na napravi vidne škode,
 - naprava ne deluje več in
 - po daljšem hranjenju pod neugodnimi pogoji ali
 - po težkih transportnih obremenitvah.
- Ključavnica je primerna za obratovanje na prostem.
- Po električnih napravah nikoli ne zlivajte tekočin. Obstaja visoka nevarnost požara ali življenjsko nevarnega električnega udarca.
- Vzdrževalna dela in popravila lahko izvede samo kvalificiran strokovnjak oziroma servisna služba.
- Če bodo naprave uporabljene v povezavi z drugimi napravami, kot so npr. električni odpiralniki vrat, morate nujno upoštevati tudi navodila in varnostne napotke teh priključenih naprav.
- V primeru vprašanj, na katera ni odgovorjeno v teh navodilih, se obrnite na našo tehnično pomoč ali druge strokovnjake.

5 UPRAVLJALNI ELEMENTI IN ELEMENTI PRIKAZA

A) Rdeča / rumena LED

LED sveti rdeče, ko ključavnica obratuje.

LED sveti rumeno medtem, ko se ključavnica nahaja v načinu nastavitvev.

B) Zelena LED

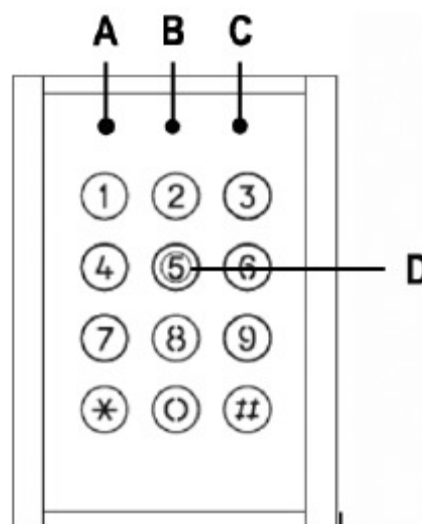
LED sveti zeleno medtem, ko so aktivni kontakti releja »Lock Out«

C) Oranžna LED

LED sveti oranžno medtem, ko so aktivni kontakti releja »Aux Out«

D) Tipkovnica

Služi za nastavitve ter vnos kode.



6 MONTAŽA IN PRIKLJUČITEV

6.1 Montaža



Ključavnica na kodo je primerna za obratovanje na prostem (IP 65).

Priključni kabli ne smejo biti prepognjeni ali zmečkani! Posledica so lahko radijske motnje, kratki stiki ter okvara napake. Pri vrtnanju lukenj v steno ali pri privitju vijakov pazite nato, da kabli ali napeljave ne bodo poškodovani.

- Pokrov na zadnji strani odstranite tako, da odvijete vijak na spodnji strani ohišja. Ustrezno orodje je v obsegu dobave.
- Na notranji strani pokrova ohišja vidite štiri okrogle oznake. Z 3,5 – 4 mm kovinskim svedrom naredite 2 luknji.
- Ključavnico pritrдите s primernim montažnim materialom na ravno in navpično mesto brez vibracij.

6.2 Priključitev

1) Kontakti releja »Lock Out«

2) Priključek »12-24V AC / DC«

3) Izhod za alarm (-)

Služi za priključitev alarmne sirene (= negativno vezana; napis na platini = »AL OUT« (-)).

4) Priključek »Egress«

Na ta priključek lahko priključite NO tipkalo, ki lahko nagovori kontakte releja »Lock Out«.

5) Priključek »magnetni kontakt za vrata«

Za priključitev magnetnega kontakta za vrata (NC). Napis na platini = REED.

6) Kontakti releja »Aux Out«

7) Mostiček »Reset«

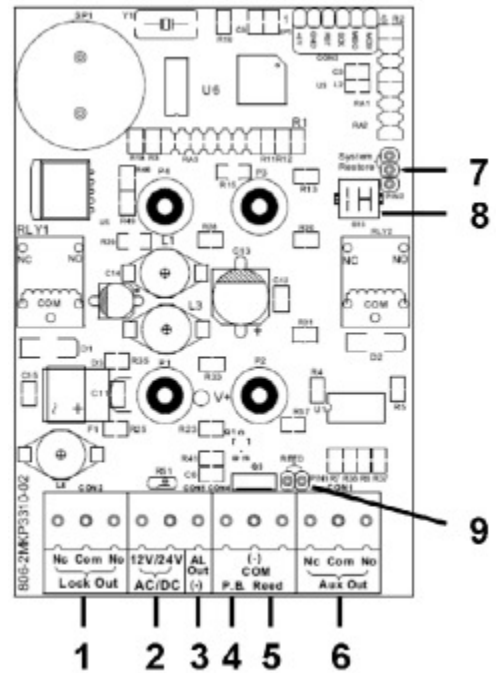
Služi za povrnitev na tovarniške nastavitve (glejte poglavje »povrnitev na tovarniške nastavitve (RESET)«).

8) Kontakt sabotaže

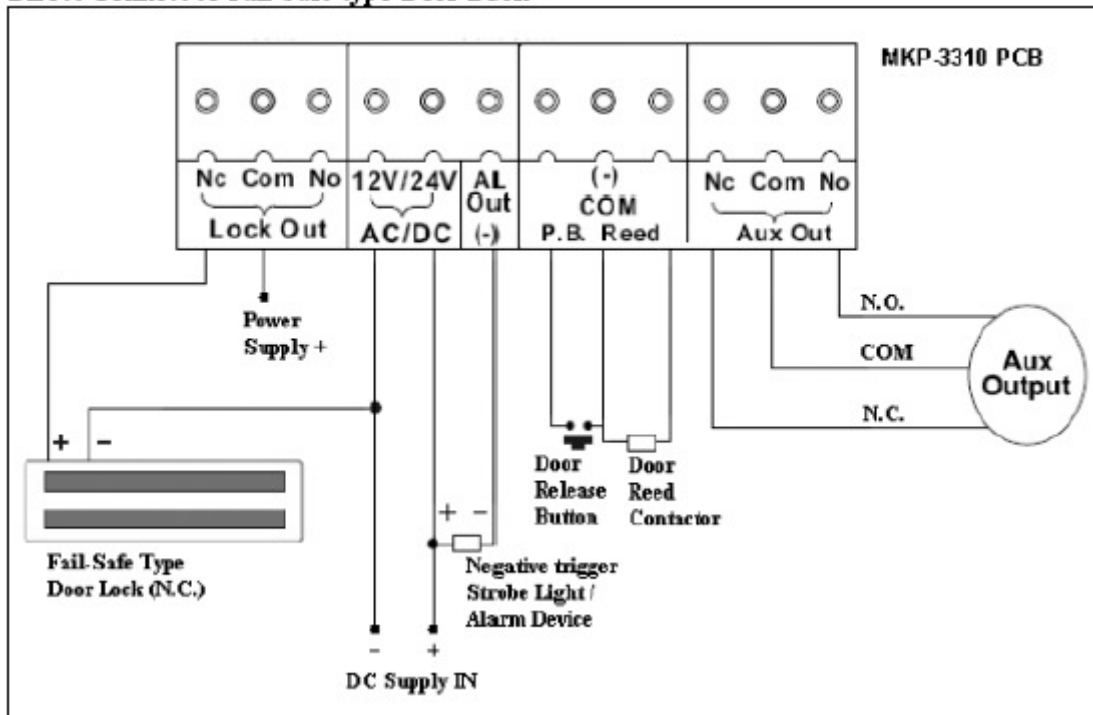
Bo sprožen takoj, ko bo odprt pokrov ohišja.

9) Mostiček »magnetni kontakt za vrata«

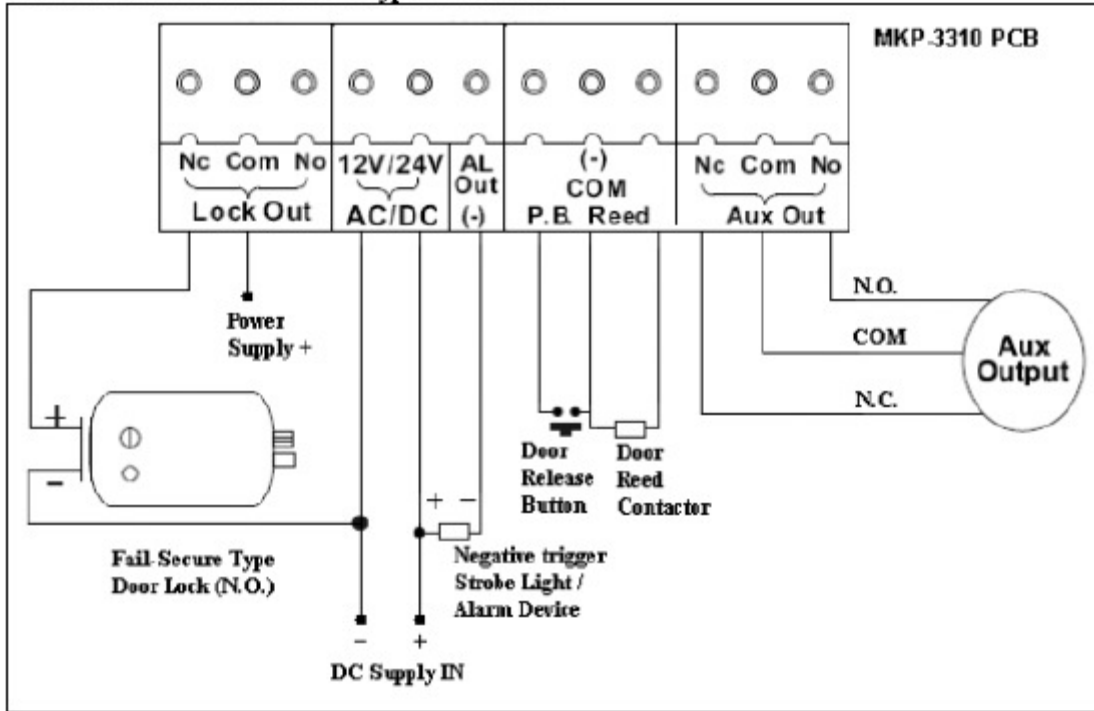
Ta mostiček je potrebno odstraniti, ko bo na priključek »magnetni kontakt za vrata« (napis na platini = REED) priključen magnetni kontakt za vrata.



Direct Connect to Fail-Safe type Door Lock



Direct Connect to Fail-Secure type Door Lock



7 OPTIČNE IN AKUSTIČNE SIGNALIZACIJE

Status	Akustična signalizacija	LED »rdeča / rumena« (A)	LED »zelena« (B)	LED »oranžna« (C)
Začetek obratovanja	3x signalni ton (kratek razmik)	Sveti rdeče		
Med obratovanjem		Sveti rdeče		
Priklic načina nastavitve	3x signalni ton (dolga razmik)	Sveti rumeno		
V načinu nastavitve		Sveti rumeno		
Pravilna koda			Sveti zeleno	
Opomnik odprtih vrat (vrata so odprta dlje časa od nastavitve časomera kontaktov releja »Lock Out« (1).			Utripa	
Pravilno AUX geslo				Sveti

8 NAČIN NASTAVITEV



Tovarniško nastavljena glavna koda je »1234«.

Za vstop v način nastavitve dvakrat zaporedoma vnesite glavno kodo.

Primer: 1234 1234.

Pri pravilnem vnosu menja LED »rdeča / rumena« (A) z rdeče na rumeno barvo. Sedaj se nahajate v načinu nastavitve in lahko izvedete sledeče opisane nastavitve.

Način nastavitve lahko zapustite s tipko »#«.

8.1 Nastavitev glavne kode

Za določitev nove glavne kode, vnesite, medtem ko se nahajate v načinu nastavitve, sledečo kombinacijo:

* 00 MMMM

MMMM v tem primeru pomeni 4-mestno številčno kombinacijo zelene glavne kode.

8.2 Nastavitev uporabnikovega gesla

Za dodelitev novega uporabnikovega gesla vnesite, medtem ko se nahajate v načinu nastavitve, sledečo kombinacijo:

Kombinacija vnosa za uporabnike 01 do 19:

* XX UUUU

Kombinacija vnosa za uporabnike 20 do 39:

* 6 XX UUUU

Kombinacija vnosa za uporabnike 41 do 99:

* 6XX UUUU

XX je v tem primeru zelen uporabnik.

UUUU je v tem primeru 4-mestna številčna kombinacija zelenega uporabniškega gesla.

8.2.1 Brisanje uporabnikovega gesla

Za brisanje uporabnikovega gesla vnesite v načinu nastavitve sledečo kombinacijo:

* 50 XX

XX je v tem primeru uporabnik (01 do 99), ki naj bo izbrisan. Za izbris vseh uporabnikov vnesite »00«.

8.3 Določitev načina obratovanja

Ključavnica na kodo lahko obratuje v dveh načinih: »normalen način« ali »način Bypass«.

V »normalnem načinu« vnesite uporabnikovo geslo, da aktivirate priključen sistem za odpiranje vrat. V »načinu »Bypass« bo po vnosu »Bypass kode« priključen sistem za odpiranje vrat (odpiralnik vrat) ostal aktiviran brez, da bi alarm bil sprožen. Medtem, ko se nahajate v načinu nastavitvev, vnesite sledečo kombinacijo:

- * 52 0 Normalen način
- * 52 1 Bypass način

8.3.1 Določitev Bypass kode

Za določitev Bypass kode vnesite v načinu nastavitvev sledečo kombinacijo:

- * 54 BBBB
- BBBB je v tem primeru Bypass koda.

8.3.2 Uporaba Bypass načina



Bypass način lahko uporabite samo, če ste določili Bypass način v načinu nastavitvev (kombinacija * 521) in ste poleg tega določili tudi Bypass kodo.

Medtem, ko se nahajate v načinu nastavitvev, vnesite Bypass kodo. Nato bodo kontakti releja »Lock Out« (1) aktivirani. Za optično potrditev sveti LED »zelena« (B).

Za izklop kontaktov releja »Lock Out« (1), ponovno vnesite Bypass kodo. Nato se LED »zelena« (B) ugasne.

8.4 Nastavitev časomera kontaktov releja »Lock Out« (1)

Vi lahko trajanje aktivnosti kontaktov releja »Lock Out« (1) (na kar je priključen npr. električni sistem za odpiranje vrat) sami določite. Za to vnesite v načinu nastavitvev sledečo kombinacijo:

- * 20 TT
- TT je v tem primeru 01 do 99 sekund. Pri nastavitvi 00 so vsi kontakti releja aktivni do ponovnega vnosa uporabnikovega gesla. Glejte poglavje: 9 Sprožitev kontaktov releja »Lock Out« (1).

8.5 Zapora tipk

Pri aktivirani samodejni zapori tipk, bo ključavnica po petkratnem napačnem vnosu uporabnikovega gesla ali glavne kode (tovarniška nastavitve) samodejno zaklenila vse tipke za 30 sekund.

Samodejno 30 sekundo zaporo tipk lahko vklopite in izklopite. Za to v načinu nastavitve vnesite sledečo kombinacijo:

* 51

Dodatno lahko določite po katerem napačnem dejanju naj bo zapora tipk aktivna. Za to v načinu nastavitve vnesite sledečo kombinacijo:

* 53 0 Po vnosu 20 zaporednih znakov

* 53 1 Po petkratnem vnosu napačnega uporabnikovega gesla oziroma glavne kode

8.6 Nastavitev gesla za kontakte releja »Aux Out« (6)



Tovarniško za kontakte releja »Aux Out« (6) ni določeno geslo.

Za dodelitev novega gesla vnesite v načinu nastavitve sledečo kombinacijo:

* 40 HHHH

HHHH je v tem primeru 4-mestna številčna kombinacija zelenega gesla.

8.6.1 Določitev trajanja aktiviranja kontaktov releja »Aux Out« (6)

Vi lahko trajanje aktiviranih kontaktov releja »Aux Out« sami določite. Za to v načinu nastavitve vnesite sledečo kombinacijo:

* 58 TTT

TTT je v tem primeru 01 do 999 sekund. Pri nastavitvi 000 so kontakti releja aktivni vse do ponovnega vnosa gesla za kontaktne releje »Aux Out« (6).

8.6.2 Način odziva kontaktov releja »Aux Out« (6)

Tovarniško se kontakti releja »Aux Out« (6) sprožijo preko gesla za kontakte releja »Aux Out« (6). Kontakti releja pa se lahko odzivajo na različne načine. Za to vam ta ključavnica na kodo ponuja udobne možnosti določitve načina odziva.

Za določitev zelene načina odziva vnesite v načinu nastavitvev sledečo kombinacijo:

* 57 C

C je v tem primeru zelen način.

Vrste načina:

C = 0 ni funkcije

C = 1 omogoča eno nadzorovanje vrat (*)

C = 2 omogoča sprožitev »Aux Out« kontaktov releja pri napačnem vnosu uporabnikovega gesla ali glavne kode

C = 3 omogoča sprožitev »Aux Out« kontaktov releja s tipko »*«

C = 4 omogoča sprožitev »Aux Out« kontaktov releja preko kontakta sabotaze

C = 5 omogoča razširjeno nadzorovanje vrat (**)

C = 6 omogoča sprožitev »Aux Out« kontaktov releja takoj, ko bodo aktivirani »Lock Out« kontakti releja

C = 7 omogoča sprožitev »Aux Out« kontaktov releja preko dodeljenega gesla

(*) nadzorovanje vrat

Način obnašanja: pri vnosu uporabnikovega gesla se sprožijo kontakti releja »Lock Out« (1). Pri odprtem magnetnem kontaktu se sprožijo kontakti releja »Aux Out« (6). Pri pritisku na tipko, ki je priključena na priključek »Egress« (4) se bodo sprožili kontakti releja »Lock Out« (1).

(**) razširjeno nadzorovanje vrat

Način obnašanja: pri vnosu uporabnikovega gesla se sprožijo kontakti releja »Lock Out« (1) in »Aux Out« (6). Pri odprtem magnetnem kontaktu utripa LED »zelena« (B). Pri pritisku na tipko, ki je priključena na priključek »Egress« (4) se bodo sprožili kontakti releja »Lock Out« (1) in »Aux Out« (6).

8.7 Nastavitev časomera za »izhod za alarm« (3)

Trajanje sprožitve »izhoda za alarm« (3) (na čigar je npr. priključena sirena) lahko sami določite. Za to vnesite v načinu nastavitve sledečo kombinacijo:

* 56 TTT

TTT je v tem primeru od 01 do 999 sekund.

8.7.1 Način odziva »izhoda za alarm« (3)

Izhod za alarm se lahko odzove na različne načine. Za to vam ta ključavnica na kodo ponuja udobne možnosti nastavitve načina odziva.

Za določitev zelenega načina odziva vnesite v načinu nastavitve sledečo kombinacijo:

* 55 C

C je v tem primeru zelena vrsta načina.

Vrste načina:

C = 0 ni funkcije

C = 1 omogoča odziv izhoda za alarm skupaj z razširjenim nadzorovanjem vrat (glejte poglavje »8.6.2 Način odziva kontaktov releja »Aux Out« (6)«)


C = 2 omogoča odziv izhoda za alarm preko kontakta sabotaže


C = 3 omogoča skupaj vrsto načina 1 in 2

8.8 Povrnitev na tovarniške nastavitve (RESET)

Pojdite po sledečem zaporedju:


1. Ključavnico odstranite z obratovalne napetosti.

2. Mostiček »Reset« (7) namestite na pozicijo »«.

 **Oba kontakta sta na platini označena s sponko in napisom »System Restore«.**

3. Ključavnico priključite nazaj na obratovalno napetost.

4. Notranji oddajnik signala je sedaj aktiven.

5. Mostiček »Reset« (7) namestite na pozicijo »«.

8.9 Hiter pregled kombinacij za vnos in tovarniških nastavitvev

Funkcija	Kombinacija vnosa (v načinu nastavitvev)	Tovarniška nastavitvev
Glavna koda	* 00	1234
Uporabnikovo geslo	* 01 do * 19	01 = 3333
Nastavitev časomera kontaktov releja »Lock Out«	* 20	05 sekund
AUX geslo	* 40	potrebno ga je nastaviti
Brisanje uporabnikovega gesla	* 50	
Zapora tipk	* 51	izklopljena
Način obratovanja	* 52	0 = normalen način
Nepravilno dejanje > vklop	* 53	0 = po zaporednem vnosu 20 napačnih znakov
Bypass koda	* 54	potrebno jo je nastaviti
Način odziva izhoda za alarm	* 55	3 = omogoča skupaj način 1 in 2
Nastavitev časomera izhoda za alarm	* 56	030 sekund
Način odziva Aux Out	* 57	7 = omogoča sprožitev »Aux Out« kontaktov releja preko dodeljenega gesla
Nastavitev časomera Aux Out	* 58	000 = način Toggle
Dodatni uporabnik	* 620 do * 639	prazno
Dodatni uporabnik	* 641 do * 699	prazno

9 SPROŽITEV KONTATKOV RELEJA »Lock Out« (1)

Za sprožitev kontaktov releja »Lock Out« (1) vnesite v načinu nastavitvev sledečo kombinacijo:

* UU XXXX XXXX

UU je v tem primeru uporabnik (01 do 99).

XXXX je v tem primeru ustrezno uporabnikovo geslo.

Kontakti releja »Lock Out« (1) so lahko sproženi tudi s pritiskom na tipkalo »Egress«.

Poleg tega lahko kontakte releja aktivirate tudi preko načina Bypass. Za to upoštevajte poglavje »8.3 Določitev načina obratovanja, 8.3.1 Določitev Bypass kode ter 8.3.2 Uporaba Bypass načina«.

10 VZDRŽEVANJE IN ČIŠČENJE

Ta naprava ne terja vzdrževanja. Za čiščenje uporabite čisto, mehko krpo, ki jo lahko pri močni umazaniji navlažite z mlačno vodo. Ne uporabite čistil, ker lahko le-ta vodijo k spremembam barv.

11 ODSTRANITEV



Električnih in elektronskih izdelkov ne smete odstraniti med gospodinjske odpadke. Neuporaben izdelek odstranite v skladu z veljavnimi zakonskimi predpisi.

12 TEHNIČNI PODATKI

Napajanje:	12 do 24V AC / DC
Vrsta zaščite:	IP 65
Kontakt releja Lock Out:	3A
Kontakt releja Aux Out:	3A
Izhod za alarm:	12V/ DC, 500mA (negativen izhod) (-)
Mere:	80 x 120 x 36 mm
Teža:	530g



GARANCIJSKI LIST

Izdelek: _____

Kat. št.: _____

Conrad Electronic d.o.o. k.d.
Ljubljanska c. 66, 1290 Grosuplje
Fax: 01/78 11 250, Tel: 01/78 11 248
www.conrad.si, info@conrad.si

Garancijska Izjava:

Proizvajalec jamči za kakovost oziroma brezhibno delovanje v garancijskem roku, ki začne teči z izročitvijo blaga potrošniku. **Garancija za izdelek je 1 leto.**

Izdelek, ki bo poslan v reklamacijo, vam bomo najkasneje v skupnem roku 45 dni vrnilo popravljene ali ga zamenjali z enakim novim in brezhibnim izdelkom. Okvare zaradi neupoštevanja priloženih navodil, nepravilne uporabe, malomarnega ravnanja z izdelkom in mehanske poškodbe so izvzete iz garancijskih pogojev.

Vzdrževanje, nadomestne dele in priklopne aparate proizvajalec zagotavlja še 3 leta po preteku garancije.

Servisiranje izvaja proizvajalec sam na sedežu firme CONRAD ELECTRONIC SE, Klaus-Conrad-Strasse 1, Nemčija.

Pokvarjen izdelek pošljete na naslov: Conrad Electronic d.o.o. k.d., Ljubljanska cesta 66, 1290 Grosuplje, skupaj z izpolnjenim garancijskim listom.

Prodajalec: _____

Datum prodaje in žig prodajalca:

Garancija velja od dneva nakupa izdelka, kar kupec dokaže s priloženim, pravilno izpolnjenim garancijskim listom.