



NAVODILA ZA UPORABO

**Alarmni sistem za plin**

**Schabus Gas Alarm GX-HS 300200**

Kataloška št.: 75 20 28



## Kazalo

Uvod .....	2
Vsebina paketa .....	3
Varnostni napotki .....	3
Splošno .....	3
Pogoji okolja .....	3
Tehnični podatki .....	3
Namen uporabe .....	4
Navodila za namestitev .....	4
Pritrditev na montažna vodila .....	4
Namestitev senzorja .....	4
Konfiguracija priključka senzorja .....	4
Konfiguracija priključka releja .....	5
Prilagoditve funkcije shranjevanja .....	5
Priključitev zvočnega signala (neobvezno) .....	5
Zagon .....	6
Preskus delovanja .....	6
Alarm .....	6
Ukrepi v primeru alarma (ali če zaznate vonj po plinu) .....	7
Lažni alarm .....	7
Čiščenje in nega .....	7
Izključitev odgovornosti .....	7
Odstranjevanje .....	8
Garancijski list .....	9
Prevod izvirne izjave EU o skladnosti .....	10
Izvirna izjava EU o skladnosti .....	11

## Uvod

### HVALA ZA VAŠE ZAUPANJE!

Da bi vedno zagotovili optimalno delovanje in zmogljivost izdelka in za zagotavljanje vaše osebne varnosti vas prosimo, da pred namestitvijo in prvo uporabo izdelka natančno preberete ta navodila za uporabo in predvsem upoštevate varnostne napotke!

Navodila za uporabo so sestavni del tega izdelka. Shranite jih, da vam bodo vedno na voljo za uporabo.

## Vsebina paketa

- 1 nadzorna naprava
- 1 navodila za uporabo

## Varnostni napotki

### Splošno

- Preden začnete z nameščanjem naprave, natančno preberite navodila za uporabo.
- Namestitev mora opraviti usposobljeno osebje.
- Embalažni material ni otroška igrača. Hranite ga izven dosega otrok!
- Napravo lahko uporabljajo otroci, starejši od 8 let, in osebe z zmanjšanimi fizičnimi, senzoričnimi ali umskimi sposobnostmi ali s premalo izkušenj in znanja, če jih pri uporabi nadzira oseba, ki je zadolžena za njihovo varnost, ali so prejele navodila za varno uporabo in razumejo z njimi povezane nevarnosti.
- Naprava in njena priključna vrstica ne smeta biti na dosegu otrok, mlajših od 8 let.
- Otroci ne smejo izvajati čiščenja in vzdrževanja naprave, razen če so starejši od 8 let in pod nadzorom.
- Naprave ne odpirajte. Naprava ne vsebuje delov, ki bi jih bilo potrebno vzdrževati.

### Pogoji okolja

Standardi, ki se uporabljajo za ocenjevanje izdelka, določajo mejne vrednosti za uporabo izdelka v bivalnih prostorih, poslovnih območjih in v manjših poslovnih prostorih. Izdelek je bil predviden za uporabo v naslednjih delovnih okoljih:

- Stanovanjske stavbe/bivalni prostori, kot so hiše, stanovanja, sobe itd.
- Prodajni prostori, kot so trgovine, nakupovalni centri itd.
- Manjši poslovni prostori, kot so delavnice, servisni centri itd.
- Za vsa področja uporabe je značilna priključitev na javno nizkonapetostno električno omrežje.

### Tehnični podatki

Delovna napetost:	230 V AC (+/-10 %) / 50-60 Hz
Poraba energije:	približno 2 W (v stanju pripravljenosti)
Relejski kontakt:	2 dvosmerna brezpotencialna kontakta
Preklopna zmogljivost releja:	največ 5 A / 230 V
Priključek senzorja:	1 (5 V)
Priključek zvočnega signala:	9-15 V / 50 mA
Delovna temperatura:	-15 °C / +40 °C
Vrsta zaščite:	IP 20
Dimenzije (VxŠxG):	57x72x90 mm

## Namen uporabe

Naprava GAS ALARM GX-HS je opozorilna naprava za različne pline, ki lahko sproži opozorilo že pri koncentraciji plina, ki je nižja od življenjsko nevarnih vrednosti. Ta nadzorni sistem je zato v skladu s svojim namenom nastavljen na zelo visoko občutljivost. Za vsako vrsto plina je treba uporabiti ustrezen senzor (informacije o ravneh za sprožitev in najmanjši koncentraciji najdete v navodilih za senzor). Alarmni signal na napravi je optični (po želji lahko na napravo priključite tudi zvočni signal). Istočasno sta priključena dva brezpotencialna releja, ki lahko npr. z magnetnim odklopnim ventilom prekineta dovodni plinovod in tako preprečita nadaljnje uhajanje plina v primeru puščanja na plinovodu ali plinski peči. Naprave ni dovoljeno uporabljati na območjih, kjer obstaja nevarnost eksplozije. Kakršna koli drugačna uporaba naprave, od tiste, ki je opisana zgoraj, je prepovedana.

## Navodila za namestitev

Napravo GAS ALARM GX-HS in senzor se lahko namesti le v suhe notranje prostore. Namestiti ju je treba pravilno glede na vrsto plina, da se zagotovi brezhibno delovanje alarmnega sistema.



**Namestitev mora opraviti usposobljeno osebje. Upoštevajte pet varnostnih pravil!**

## Pritrditev na montažna vodila

Napravo GAS ALARM GX-HS se namesti v stojala za opremo in omarice za kable (standardno 35 mm-montažno vodilo).

## Namestitev senzorja

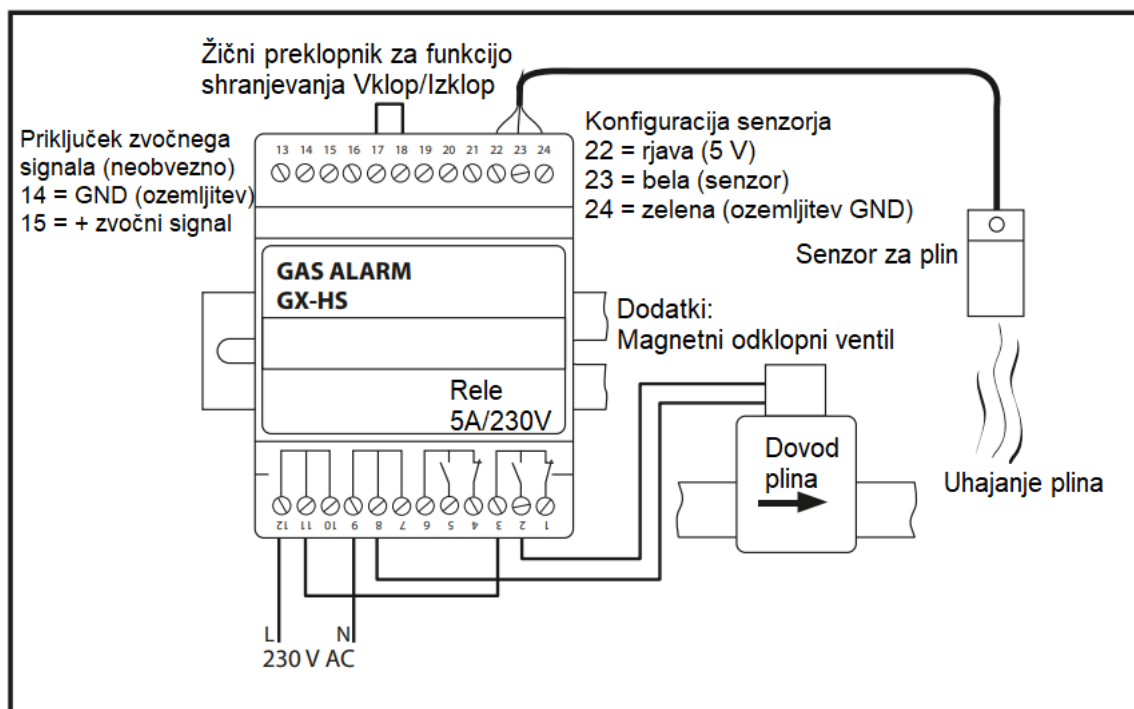
Glede na vrsto priključenega senzorja naprava zazna različne pline, npr. mestni plin in zemeljski plin (metan/butan), ogljikov monoksid in dim ali inertne pline. Za vsako vrsto senzorja je predpisana višina namestitve, da se upoštevajo različne lastnosti plinov.



**Nujno je treba upoštevati predpisano višino namestitve! Upoštevajte navodila za uporabo senzorja, ki ga želite uporabiti, in tam bo navedena predpisana višina namestitve!**

## Konfiguracija priključka senzorja

Upoštevajte barvno kodiranje kabla senzorja (glejte spodnjo shemo priključkov).



### Konfiguracija priključka releja

Pri priključevanju dodatnih naprav na brezpotencialni rele upoštevajte, da se ne sme preseči preklopne zmogljivosti.

- Stanje releja v načinu za nadzor:  
Rele je »pod napetostjo« (kontakt za vzpostavitev je zaprt/ kontakt za prekinitev je odprt).
- Stanje releja v načinu za alarm:  
Rele se »zmanjšuje« (kontakt za vzpostavitev je odprt/ kontakt za prekinitev je zaprt).

### Prilagoditve funkcije shranjevanja

Za senzorski vhod se lahko določi dve različni izhodni sporočili:

- Alarmno sporočilo s funkcijo shranjevanja (žični preklopnik na priključkih 17-18): Alarmni signal ostane vklopljen in rele je vklopljen, dokler sporočila ne izklopite s pritiskom na gumb.
- Alarmno sporočilo brez funkcije shranjevanja (brez žičnega preklopnika): Alarm se nadaljuje in/ali releji so priključeni, dokler zaznani plin ne izhlapi.

### Priključitev zvočnega signala (neobvezno)

Na priključka 14 in 15 lahko po želji priključite zvočni signal. Vrednost povezave: 9-15 V / največ 50 mA

## Zagon

Ob priključitvi omrežne napetosti na napravo bosta zasvetila oba LED-indikatorja ("**Sensor**" in "**Power**"). Senzor nadzornega sistema potrebuje čas za ogrevanje (največ pet minut), preden ga je mogoče uporabiti. Sedaj zeleno sveti samo še indikator "**Power**" (napajanje) in naprava GAS ALARM GX-HS je pripravljena na uporabo.

**Upoštevajte:** Čas ogrevanja bo ponovno potreben tudi v primeru izpada električne energije.

**POZOR:** Zaradi različnih pogojev prevoza (dolgotrajno skladiščenje/vlaga) se lahko alarm sproži neposredno po času ogrevanja (indikator "**Sensor**" utripa rdeče). Napravo za kratek čas izključite iz omrežja in ponovno začnite s časom ogrevanja. Ta postopek bo morda potrebno ponoviti do trikrat.

## Preskus delovanja

Po tem, ko so bili naprava GX-HS in senzorji nastavljeni, je potrebno opraviti preskus delovanja.

Pri preskusu delovanja senzorja upoštevajte navodila za uporabo senzorja, ki ga uporabljate!

**POZOR:** Naprava sproži alarm in LED-indikator "**Sensor**" začne utripati **rdeče** le, če je senzor zaznal povišano koncentracijo plina za več kot 20 sekund. LED-indikator za napajanje ("**Power**") ne sveti več **zeleno**. Ko plin izhlapi, naprava preklopi v način za nadzor. Za funkcijo shranjevanja pritisnite gumb **<RESET>**, s čimer boste izbrisali alarm. Naprava preklopi nazaj v način za nadzor.



**Zaradi lastne varnosti in pomirjenosti vam priporočamo, da ta test opravite vsak mesec!**

Z gumbom **<TEST>** na nadzorni enoti lahko preverite delovanje naprave in med procesom sprožite alarm. Alarm se nadaljuje, dokler držite pritisnjen gumb **<TEST>**. Za funkcijo shranjevanja pritisnite tipko **<RESET>** in s tem izbrišete alarm.

**Pozor:** Ta preskus preverja samo delovanje opozorilne naprave in ne nadomešča preskusa senzorja. Da bi zagotovili ustrezno stanje delovanja senzorja, ga morate po petih letih zaradi varnosti zamenjati.

## Alarm

Naprava sproži alarm in LED-indikator "**Sensor**" začne utripati **rdeče** le, če je senzor zaznal povišano koncentracijo plina za več kot 20 sekund.

- Alarmno sporočilo s funkcijo shranjevanja: Alarm ostane vklopljen in rele je vklopljen, dokler sporočila ne izklopite s pritiskom na gumb **<RESET>**.
- Alarmno sporočilo brez funkcije shranjevanja: Alarm se nadaljuje in/ali releji so priključeni, dokler zaznani plin ne izhlapi.

## Ukrepi v primeru alarma (ali če zaznate vonj po plinu)

Upoštevajte **navodila za uporabo senzorja**, ki ga uporabljate!

### Lažni alarm

Nadzorni sistem je v skladu s svojim namenom nastavljen na zelo visoko občutljivost. Občutljivo tipalo sistema se odziva tudi na druge plinaste medije. Uporaba aerosolov (potisni plini v razpršilih za lase, razkužila, alkohol itd.) in prisotnost močnega tobačnega dima (kajenje na zabavi) lahko sproži lažni alarm.

Lažni alarm lahko sproži tudi poškodba kabla ali okvara senzorja.

Ker nimamo na voljo zahtevanih preskusnih plinov, navajamo koncentracije za plinske senzorje, izračunane iz diagramov na podatkovnem listu (glejte **navodila za uporabo senzorja**). Najnižje koncentracije upoštevajo tolerance komponent in vpliv temperature.

### Čiščenje in nega

Izogibajte se vplivu vlage (pršenje vode ali dež), prahu in neposredne sončne svetlobe na napravo. Napravo čistite izključno s suho laneno krpo. V primeru da se je na njej nabrala močna umazanija, lahko krpo rahlo navlažite. Ne uporabljajte čistilnih sredstev, ki vsebujejo topila.

### Izključitev odgovornosti

Podjetje Elektrotechnik Schabus GmbH & Co. KG ne odgovarja za nikakršno škodo in/ali izgubo, kot je individualna škoda ali posledična škoda, ki jo povzroči detektor plina, ki kljub prisotnosti povišane koncentracije plina, ne sproži alarma.

Da bi zagotovili, da bo senzor vedno pravilno deloval, ga morate zaradi varnosti zamenjati po petih letih.

- Naprava mora biti uporabljena v skladu z navodili za uporabo. Podjetje Elektrotechnik Schabus ne prevzema odgovornosti za morebitno škodo, ki bi nastala zaradi nesreče, zlorabe ali sprememb na napravi ali zaradi neprevidnosti.
- Podjetje Elektrotechnik Schabus ne prevzema odgovornosti za kakršno koli izgubo, škodo ali stroške, ki so posledica uporabe naprave ali dodatne opreme.

## Odstranjevanje

Za proizvodnjo kupljenega izdelka je bilo potrebno pridobiti in uporabiti naravne surovine. Izdelek lahko vsebuje snovi, ki so nevarne za zdravje in okolje.

Da bi se izognili razširjanju teh snovi v vašem okolju in prihranili naravne vire, vas prosimo, da uporabite ustrezne sisteme za vračilo izdelka. Zahvaljujoč tem sistemom se lahko materiale vašega izdelka po izteku njegove življenjske dobe reciklira na okolju prijazen način. (ŠT. OEEO: 91394868).

Na uporabo teh sistemov vas opozarja simbol prečrtanega koša za smeti.



Če želite pridobiti več informacij o sistemih zbiranja, ponovne uporabe in recikliranja, se obrnite na lokalno svetovalno službo za odpadke. Za več informacij o skladnosti naših izdelkov z okoljem se lahko obrnete tudi na nas.

Elektrotechnik Schabus GmbH & Co. KG  
Baierbacher Str. 150  
83071 Stephanskirchen  
Nemčija

Tel: +49 (0) 80 36 / 67 49 79 - 0  
Faks: +49 (0) 80 36 / 67 49 79 - 79  
E-pošta: [info@elektrotechnik-schabus.de](mailto:info@elektrotechnik-schabus.de)  
Spletna stran: [www.elektrotechnik-schabus.de](http://www.elektrotechnik-schabus.de)





Conrad Electronic d.o.o. k.d.  
Ljubljanska c. 66, 1290 Grosuplje  
Faks: 01/78 11 250  
Telefon: 01/78 11 248  
[www.conrad.si](http://www.conrad.si), [info@conrad.si](mailto:info@conrad.si)

## GARANCIJSKI LIST

Izdelek: **Alarmni sistem za plin Schabus Gas Alarm GX-HS 300200**  
Kat. št.: **75 20 28**

### Garancijska izjava:

Dajalec garancije Conrad Electronic d.o.o.k.d., jamči za kakovost oziroma brezhibno delovanje v garancijskem roku, ki začne teči z izročitvijo blaga potrošniku. **Garancija velja na območju Republike Slovenije. Garancija za izdelek je 1 leto.**

Izdelek, ki bo poslan v reklamacijo, vam bomo najkasneje v skupnem roku 45 dni vrnili popravljenega ali ga zamenjali z enakim novim in brezhibnim izdelkom. Okvare zaradi neupoštevanja priloženih navodil, nepravilne uporabe, malomarnega ravnanja z izdelkom in mehanske poškodbe so izvzete iz garancijskih pogojev. **Garancija ne izključuje pravic potrošnika, ki izhajajo iz odgovornosti prodajalca za napake na blagu.**

Vzdrževanje, nadomestne dele in priklopne aparate proizvajalec zagotavlja še 3 leta po preteku garancije.

Servisiranje izvaja družba CONRAD ELECTRONIC SE, Klaus-Conrad-Strasse 1, 92240 Hirschau, Nemčija.

Pokvarjen izdelek pošljete na naslov: Conrad Electronic d.o.o. k.d., Ljubljanska cesta 66, 1290 Grosuplje, skupaj z računom in izpolnjenim garancijskim listom.

**Prodajalec:**

---

**Datum izročitve blaga in žig prodajalca:**

---

**Garancija velja od dneva izročitve izdelka, kar kupec dokaže s priloženim, pravilno izpolnjenim garancijskim listom.**

## Prevod izvirne izjave EU o skladnosti



### Izjava EU o skladnosti

Ta izjava o skladnosti je izdana na lastno odgovornost proizvajalca.

**Podjetje**                    **Elektrotechnik Schabus**  
GmbH & Co. KG  
**Naslov**                    Baierbacher Str. 150  
83071 Stephanskirchen  
Nemčija



na lastno odgovornost izjavlja, da je izdelek

**Oznaka**                    **Alarmni sistem za plin Gas Alarm GX-HS**  
**Št. izdelka**                300200



v skladu z bistvenimi zahtevami direktiv - vključno z vsemi njihovimi spremembami, ki so bile veljavne na dan izdaje te izjave,

**2014/35/EU**                **Direktiva o nizki napetosti LVD**  
**2014/30/EU**                **Direktiva EMC**  
**2011/65/EU**                **Direktiva RoHS**

Uporabljen je bil naslednji usklajeni standard:

**ES 60730-1:2011**

Kraj in datum izdaje

Ime in priimek ter podpis pooblaščenice osebe

Stephanskirchen, 10.05.2017

Wolfgang A. Schabus  
Direktor

## Izvirna izjava EU o skladnosti



## EU-Konformitätserklärung

**Wir** **Elektrotechnik Schabus**  
GmbH & Co. KG  
**Anschrift** Baierbacher Str. 150  
83071 Stephanskirchen  
Germany



erklären in alleiniger Verantwortung, dass das Produkt

**Bezeichnung** **Gas Alarm GX-HS**  
**Artikel-Nr.** 300200



mit den grundlegenden Anforderungen der Richtlinien - einschließlich deren zum Zeitpunkt der Erklärung geltenden Änderungen -

**2014/35/EU** **LVD Niederspannungsrichtlinie**  
**2014/30/EU** **EMV Richtlinie**  
**2011/65/EU** **RoHS Richtlinie**

übereinstimmt.

Folgende harmonisierte Norm wurde angewandt:

**EN 60730-1:2011**

Ort und Datum der Ausstellung

Name und Unterschrift des Befugten

Stephanskirchen, 10.05.2017

Wolfgang A. Schabus  
Geschäftsführer