



NAVODILA ZA UPORABO

Električna troblja z dvojnimi zvokom Evo

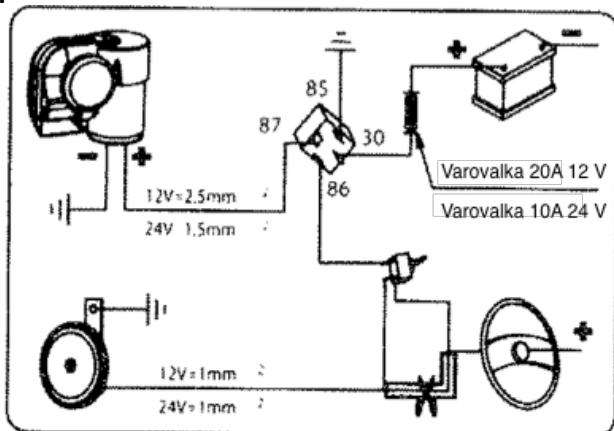
Kataloška št.: 75 31 60

KAZALO

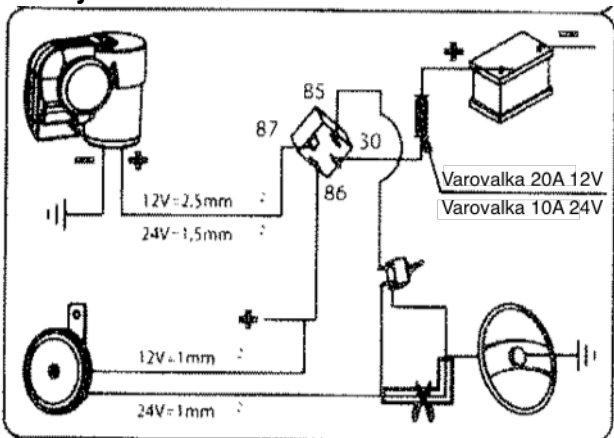
NAVODILA ZA MONTAŽO	3
PRAVILNA MONTAŽA ZA VELJAVNOST GARANCIJE IZDELKA.....	4
GARANCIJSKI LIST	5

NAVODILA ZA MONTAŽO

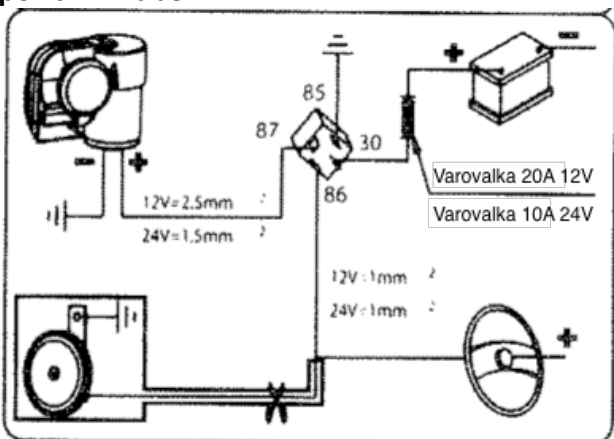
Namestitev troblje dodatno poleg normalne troblje: priklop z gumbnim stikalom na pozitivni kabel:



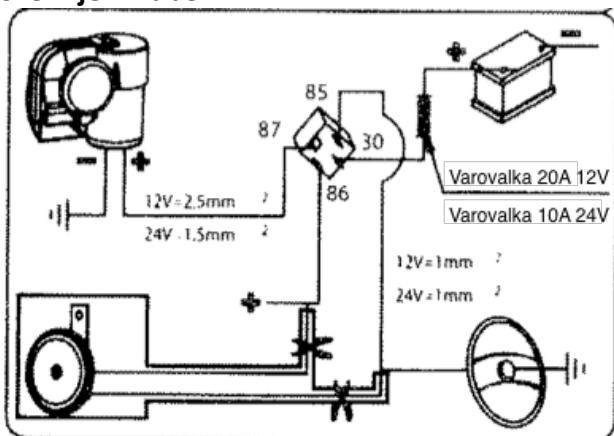
Namestitev troblje dodatno poleg normalne troblje: priklop z gumbnim stikalom na ozemljeni kabel:



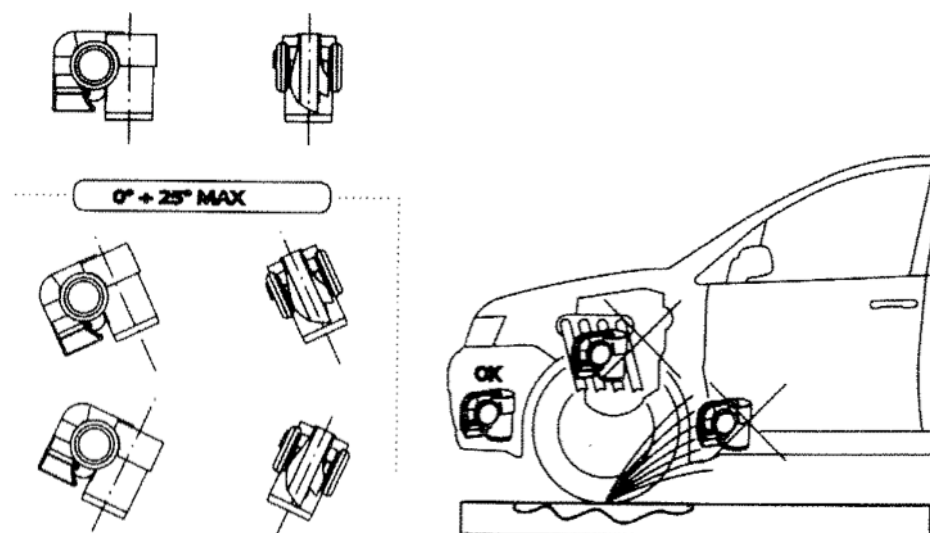
Namestitev troblje namesto normalne troblje: priklop z gumbnim stikalom na pozitivni kabel:



Namestitev troblje namesto normalne troblje: priklop z gumbnim stikalom na ozemljeni kabel:



PRAVILNA MONTAŽA ZA VELJAVNOST GARANCIJE IZDELKA





GARANCIJSKI LIST

Conrad Electronic d.o.o. k.d.
Ljubljanska c. 66, 1290 Grosuplje
Fax: 01/78 11 250, Tel: 01/78 11
248
www.conrad.si, info@conrad.si

Izdelek: **Električna troblja z dvojnim zvokom Evo**
Kat. št.: **75 31 60**

Garancijska izjava:

Proizvajalec jamči za kakovost oziroma brezhibno delovanje v garancijskem roku, ki začne teči z izročitvijo blaga potrošniku. **Garancija velja na območju Republike Slovenije. Garancija za izdelek je 1 leto.**

Izdelek, ki bo poslan v reklamacijo, vam bomo najkasneje v skupnem roku 45 dni vrnili popravljenega ali ga zamenjali z enakim novim in brezhibnim izdelkom. Okvare zaradi neupoštevanja priloženih navodil, nepravilne uporabe, malomarnega ravnanja z izdelkom in mehanske poškodbe so izzete iz garancijskih pogojev. **Garancija ne izključuje pravic potrošnika, ki izhajajo iz odgovornosti prodajalca za napake na blagu.**

Vzdrževanje, nadomestne dele in priklopne aparate proizvajalec zagotavlja še 3 leta po preteku garancije.

Servisiranje izvaja proizvajalec sam na sedežu firme CONRAD ELECTRONIC SE, Klaus-Conrad-Strasse 1, Nemčija.

Pokvarjen izdelek pošljete na naslov: Conrad Electronic d.o.o. k.d., Ljubljanska cesta 66, 1290 Grosuplje, skupaj z izpolnjenim garancijskim listom.

Prodajalec: _____

Datum izročitve blaga in žig prodajalca:

Garancija velja od dneva izročitve izdelka, kar kupec dokaže s priloženim, pravilno izpolnjenim garancijskim listom.