



NAVODILA ZA UPORABO

Brezžični detektor gibanja MA80P

Kataloška št.: 75 42 96

KAZALO

NAMEN UPORABE.....	3
TEHNIČNI PODATKI	3
PRIPRAVA NA DELOVANJE	3
POVEZAVA Z MA80/EW01	3
TESTIRANJE FUNKCIJ	4
MESTO NAMESTITVE.....	4
NAMESTITEV.....	4
ZMANJŠANJE OBMOČJA ZAZNAVE	5
OPOZORILO PRAZNE BATERIJE	5
OKOLJU PRIJAZNO ODSTRANJEVANJE	5
IZJAVA O SKLADNOSTI	5
GARANCIJSKI LIST	6

NAMEN UPORABE

Če želite razširiti funkcije alarma in klicalnika v sili MA80/EW01, lahko vključite do 6 brezžičnih detektorjev (MA90KM in/ali MA80P).

Pasivni infrardeči detektor gibanja MA80P lahko uporabite za zaščito sobe. V območju delovanja zazna premike virov toplote in na MA80/EW01 pošlje radijski signal.

MA80 na ta signal reagira na enak način, kot na premikanje, ki ga zazna njegov vgradni detektor gibanja: če je nastavljena funkcija zvonca, se oglasi zvonjenje in če je sistem pripravljen, se sproži alarm (sirena in/ali klicanje).

Če je EW01 pripravljen, se naprava odzove skladno z načinom izbranim v nastavitvah:

Način laježa: 10 sekundno lajanje

Način zvonca: 2 x "ding-dong"

Način sirene: 20 sekundna sirena

TEHNIČNI PODATKI

Obratovalna napetost: 9 VDC

Napajanje: 9 V block baterija 6 LR 61

Senzor: pasivni infrardeči (PIR)

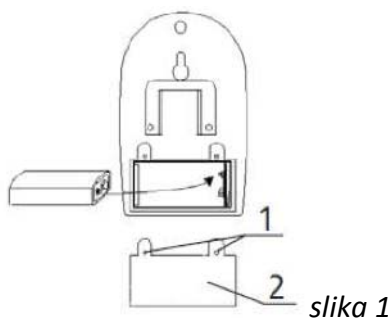
Območje zaznave: približno 8 m x 100°

Radijska frekvenca: 433 MHz

Radijsko območje: največ 30 m (na prostem)

Območje uporabe: v prostoru

PRIPRAVA NA DELOVANJE



- Odvijte vijak (1) in odstranite pokrov prostora za baterije (2).
- 9 V (alkalno) block baterijo 6 LR 61 priključite na kontakt baterije.
- PO približno 1 minuti je naprava pripravljena za uporabo.
- Zaprite pokrov prostora za baterijo.

POVEZAVA Z MA80/EW01

Vsak MA80P ima edinstveno tovarniško nastavljeno šifriranje, ki ga je potrebno seznaniti z MA80. Ta postopek je opisan v navodilih za uporabo MA80/EW01.

TESTIRANJE FUNKCIJ

Pred montažo MA80P vam priporočamo, da njegove funkcije testirate na želenem mestu za namestitev. Na MA80/EW01 nastavite funkcijo zvonjenja. Po približno 1 minuti, pisk potrdi konec zakasnitve. Sedaj se pred detektorjem premaknite.

LED indikator (3) utripa in iz MA80/EW01 se zasliši zvonjenje. Če zvonjenja ne slišite, zmanjšajte razdaljo med MA80P in MA80/EW01.

MESTO NAMESTITVE

MA80P na steno pritrdite s priloženim nosilcem. Optimalna višina namestitve je 1,5 do 2 metra. MA80P ima območje zaznave približno 8 metrov pod kotom 100°. Če ga postavite v bližino kota, lahko nadzirate celo sobo. Premiki, ki do senzorja prihajajo pod pravilnimi koti, so zaznani hitreje kot premiki neposredno proti PIR senzorju.

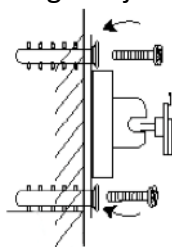
Zahvaljujoč krogličnemu stiku z vtičnico, lahko detektor prilagodite na optimalen način. Pri mestu namestitve MA80P upoštevajte možne vire motenj. Detektor gibanja ne reagira samo na toploto ljudi, ampak tudi na domače živali, pretok zraka in ostale vire toplote.

Kadar sistem uporabljate, domačim živalim preprečite dostop do območja zaznave. Detektorja ne usmerite v radiatorje, okna, ventilatorje, faksirne naprave in podobno. Taki viri toplote lahko sprožijo PIR senzor.

Začasno pridržite detektor na želenem mestu namestitve in se premaknite znotraj območja zaznave. Zaznava gibanja je ponazorjena z utripajočim LED indikatorjem. Če je MA80/EW01 v načinu zvonjenja, se oglasi zvonjenje. MA80P prilagodite tako, da je želeno območje.

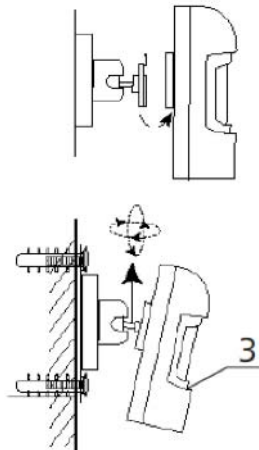
NAMESTITEV

V steno izvrtajte luknjo in vanjo vstavite enega od priloženih stenskih vložkov. Vanj vstavite vijak in ga privijte, dokler ni glava vijaka približno 4 mm oddaljena od stene. Nato na glavo vijaka obesite nosilec. Na steni označite položaj spodnje luknje in izvrtajte drugo luknjo. Vanjo vstavite stenski vložek in nosilec pritrdite na svoje mesto z drugim vijakom (slika 2).



slika 2

Nato do konca privijte še zgornji vijak. Detektor obesite na nosilec in prilagodite kroglični stik. Ko je detektor nameščen v pravi položaj, privijte pritrdilni vijak (slika 3).



slika 3

ZMANJŠANJE OBMOČJA ZAZNAVE

Če namestite priloženi maskirni film, lahko zmanjšate območje zaznave. To je lahko uporabno v primeru nadzora prehoda.

OPOZORILO PRAZNE BATERIJE

Med normalnim delovanjem LED indikator (3) utripa med zaznavo gibanja. Če opazite ritmično utripanje LED indikatorja: 3 sekunde sveti/1 sekundo ne sveti, je potrebno zamenjati baterijo. Čimprej zamenjajte baterijo, sicer ni zagotovljeno pravilno delovanje.

OKOLJU PRIJAZNO ODSTRANJEVANJE



Embalaža, prazne baterije ali odslužene električne naprave ne sodijo med splošne gospodinjske odpadke. Uporabite sistem ločenega zbiranja in recikliranja. Podrobnosti lahko najdete v ustreznih ustanovah vaše občine.

IZJAVA O SKLADNOSTI

Indexa GmbH izjavlja, da je izdelek MA80P v.2 skladen z osnovnimi zahtevami in drugimi ustreznimi določbami direktive 1999/5/EG. Izdelek se lahko prodaja v vseh državah članicah EU. Celotna izjava o skladnosti je na voljo na spletni strani www.pentatech.de.



GARANCIJSKI LIST

Conrad Electronic d.o.o. k.d.
Ljubljanska c. 66, 1290 Grosuplje
Fax: 01/78 11 250, Tel: 01/78 11
248
www.conrad.si, info@conrad.si

Izdelek: **Brezžični detektor gibanja MA80P**
Kat. št.: **75 42 96**

Garancijska izjava:

Proizvajalec jamči za kakovost oziroma brezhibno delovanje v garancijskem roku, ki začne teči z izročitvijo blaga potrošniku. **Garancija velja na območju Republike Slovenije. Garancija za izdelek je 1 leto.**

Izdelek, ki bo poslan v reklamacijo, vam bomo najkasneje v skupnem roku 45 dni vrnili popravljenega ali ga zamenjali z enakim novim in brezhibnim izdelkom. Okvare zaradi neupoštevanja priloženih navodil, nepravilne uporabe, malomarnega ravnanja z izdelkom in mehanske poškodbe so izvzete iz garancijskih pogojev. **Garancija ne izključuje pravic potrošnika, ki izhajajo iz odgovornosti prodajalca za napake na blagu.**

Vzdrževanje, nadomestne dele in priklopne aparate proizvajalec zagotavlja še 3 leta po preteku garancije.

Servisiranje izvaja proizvajalec sam na sedežu firme CONRAD ELECTRONIC SE, Klaus-Conrad-Strasse 1, Nemčija.

Pokvarjen izdelek pošljete na naslov: Conrad Electronic d.o.o. k.d., Ljubljanska cesta 66, 1290 Grosuplje, skupaj z izpolnjenim garancijskim listom.

Prodajalec: _____

Datum izročitve blaga in žig prodajalca:

Garancija velja od dneva izročitve izdelka, kar kupec dokaže s priloženim, pravilno izpolnjenim garancijskim listom.