



NAVODILA ZA UPORABO

Alarmna naprava z 8 alarmnimi conami MAC-608

Kataloška št.: 75 43 94



Kazalo

| | |
|---|----|
| 1. Uvod | 2 |
| 2. Predvidena uporaba | 3 |
| 3. Vsebina paketa | 3 |
| 4. Razlaga simbolov | 4 |
| 5. Varnostni napotki | 4 |
| 6. Upravljalni elementi | 5 |
| 7. Napotki glede uporabe dodatnega svinčevega akumulatorja | 6 |
| 8. Montaža | 6 |
| a) Mesto montaže alarmne naprave | 6 |
| b) Nasveti pred montažo | 6 |
| c) Polaganje kablov od senzorjev/detektorjev do alarmne naprave | 7 |
| d) Montaža alarmne naprave | 7 |
| 9. Inštalacija | 7 |
| a) Priklučitev na javno električno omrežje | 8 |
| b) Priklučitev svinčevega akumulatorja (dodatna oprema) | 8 |
| 10. Upravljalna plošča | 8 |
| 11. Priklučitev nadzornih komponent | 10 |
| a) Nastavitve časov | 11 |
| b) Nastavitve gesla | 12 |
| c) Značilnosti 8 alarmnih con | 12 |
| 12. Vzdrževanje in čiščenje | 13 |
| a) Vzdrževanje | 13 |
| b) Čiščenje | 14 |
| 13. Odstranjevanje | 14 |
| a) Splošno | 14 |
| b) Akumulatorji | 14 |
| 14. Tehnični podatki | 15 |
| Garancijski list | 16 |

1. Uvod

Spoštovana stranka,

zahvaljujemo se vam za nakup tega izdelka.

Ta izdelek izpolnjuje zakonske, državne in evropske zahteve. Za ohranitev tega stanja in za zagotovitev varne uporabe morate kot uporabnik tega izdelka upoštevati priložena navodila za uporabo!



Pred uporabo izdelka pozorno preberite celotna navodila za uporabo in upoštevajte tako napotke za uporabo kot tudi varnostne napotke.

Vsa imena podjetij in poimenovanja izdelkov v teh navodilih za uporabo so blagovne znamke svojih lastnikov. Vse pravice pridržane.

Za tehnično podporo se obrnite na našo servisno službo:

Telefon: 01 78 11 248

Faks: 01 78 11 250

Elektronska pošta: tehnika@conrad.si

Pon. - čet.: 9.00-17.00

Pet.: 9.00-15.00

2. Predvidena uporaba

Ta alarmna naprava z 8 alarmnimi conami je idealna za zaščito stanovanj, pisarn in manjših podjetij pred "manjšimi nevarnostmi".

Alarmna naprava ni primerna za zaščito pred srednje velikimi do velikimi nevarnostmi, ki so značilne za velika podjetja, komercialne zgradbe ali industrijske obrate.

Alarmna naprava vas obvešča o nedovoljenem vdoru v zaščiten zgradbo s preklapljanjem izhodov, na katere lahko priključite optične, akustične ali tihe signalizatorje.

Alarmna naprava ima 8 alarmnih con, notranji signalizator in priključek za dodatni svinčev akumulator (12 V DC, 1,2 Ah), ki zagotavlja obratovanje tudi v primeru izpada elektrike. Svinčev akumulator lahko naročite kot dodatno opremo. Svinčev akumulator vgradite v ohišje alarmne naprave.

Alarmno napravo je treba za obratovanje priključiti na javno električno omrežje. Obratovanje brez svinčevega akumulatorja je sicer možno, vendar je njegova uporaba priporočljiva iz varnostnih razlogov.

Med obratovanjem alarmne naprave celotno upravljanje poteka prek vgrajenega stikala s ključavnico in tipkovnice, ki se nahaja na ohišju. Upravljanje je možno tudi prek zunanjega daljinskega stikala, ki ga lahko naročite kot dodatno opremo.

Po zaključeni montaži lahko osnovne nastavitve prilagodite prek DIP-stikala na tiskanem vezju.

Alarmna naprava je namenjena izključno uporabi v suhih zaprtih prostorih. Drugačna uporaba od zgoraj opisane lahko privede do poškodb izdelka, kar je povezano z nevarnostmi kot so kratek stik, požar itd.

Celotnega izdelka ne smete spreminjati oz. predelovati. Nujno je treba upoštevati vse varnostne napotke v teh navodilih za uporabo. Prosimo, da natančno preberete ta navodila za uporabo in jih dobro shranite, če jih boste morda hoteli kasneje ponovno prebrati.

Nujno je, da alarmno napravo dodatno zaščitite z zunanjimi senzorji (detektorji gibanja, magnetni kontakti itd.), saj boste tako izključili možnost manipulacij na centrali. Priporočljivo je, da v kable, ki vodijo do komponent alarma, vgradite zanke za zaščito pred sabotazo.

3. Vsebina paketa

- Alarmna naprava z 8 conami v kovinskem ohišju s ključavnico za pritrditev na steno
- 4 vijaki za montažo in 4 zidni vložki za pritrditev ohišja alarmne naprave na steno
- 2 ključa za vklop in izklop alarmne naprave
- 2 ključa za zaklepanje kovinskega ohišja
- Navodila za uporabo

4. Razlaga simbolov



Ta simbol se uporablja, če je lahko ogroženo vaše zdravje, npr. zaradi električnega udara.



Simbol s klicajem opozarja na posebne nevarnosti pri uporabi, delovanju ali upravljanju naprave.



Simbol z roko opozarja na posebne nasvete glede uporabe izdelka.

5. Varnostni napotki



Pri škodi, nastali zaradi neupoštevanja teh navodil za uporabo, izgubite pravico do uveljavljanja garancije! Prav tako ne prevzemamo odgovornosti za posledično škodo!



Ne jamčimo za materialno škodo ali telesne poškodbe oseb, ki nastane/jo zaradi neustrezne uporabe naprave ali zaradi neupoštevanja varnostnih napotkov. V takšnih primerih izgubite pravico do uveljavljanja garancije.

Pozor!

Izdelek lahko namesti samo pooblaščen strokovnjak (npr. električar), ki je seznanjen z ustreznimi predpisi (npr. VDE)!

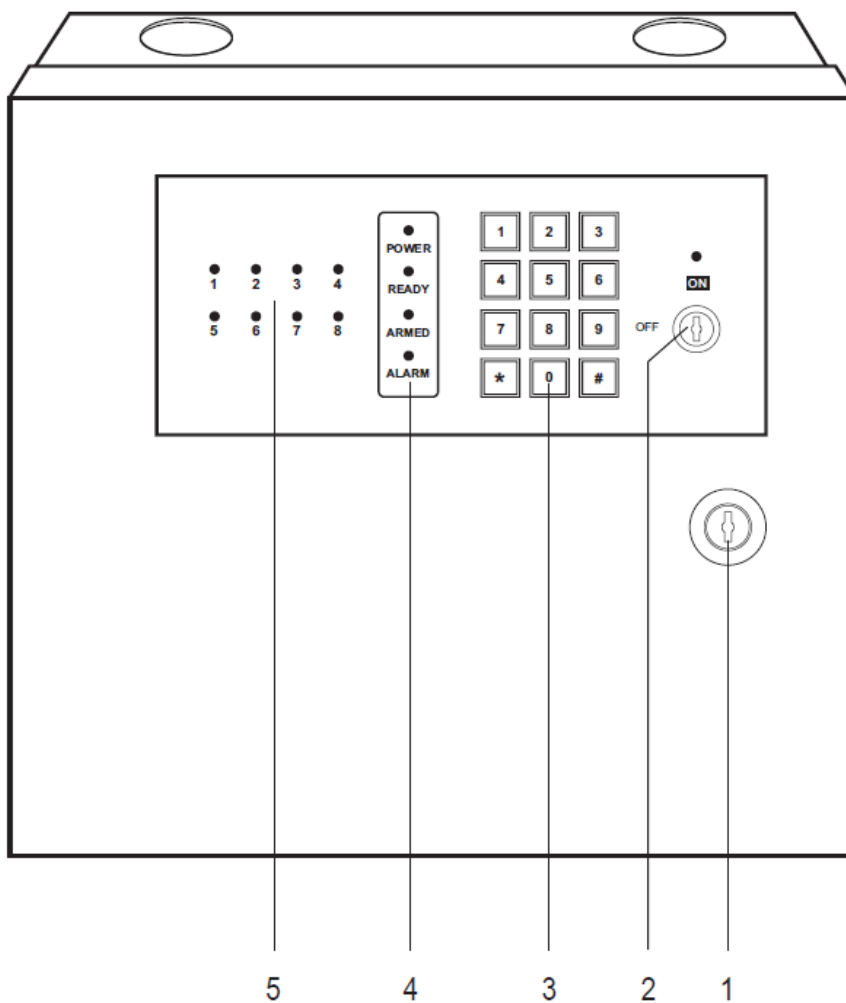
Z izvajanjem nestrokovnih del na omrežni napetosti ogrožate ne samo sebe, temveč tudi druge!

V primeru, da nimate strokovnih znanj za montažo, je ne izvajajte sami, temveč naj to opravi strokovnjak.

- Izdelka ne smete spreminjati ali predelovati, saj to ne pomeni le prenehanja veljavnosti garancije, temveč tudi skladnosti (CE).
- Napravo lahko pritrdite in uporabljate samo v suhih, zaprtih prostorih. Zaščitite jo pred vlago ali mokroto! Obstaja nevarnost življenjsko nevarnega električnega udara!
- Izdelka ne uporabljate v prostorih ali v neugodnih pogojih okolice, kjer so prisotni vnetljivi plini, hlapi ali prah, ali kjer obstaja možnost, da so te snovi prisotne!
- Izdelka ne smete izpostavljati ekstremnim temperaturam, neposredni sončni svetlobi, vlagi, močnim vibracijam ali težkim mehanskim obremenitvam.
- Z izdelkom ravnajte pazljivo, saj ima ostre robove.
- Izdelek ni igrača, zato ne sodi v otroške roke.
- Embalaže nikoli ne pustite nenadzorovano ležati. Plastične folije/torbe itd. so vašim otrokom lahko nevarna igrača. Obstaja nevarnost zadušitve.

- Če domnevate, da varna uporaba naprave več ni mogoča, prenehajte z uporabo in napravo zavarujte pred nenamerno uporabo.
- Nevihte so lahko nevarne za vsako električno napravo. Prenapetosti v električnih kablh lahko poškodujejo napravo.
- Poskrbite, da se v bližini alarmne naprave ne bo nahajala nobena naprava z močnim električnim ali magnetnim poljem (npr. brezžični telefon, radijska postaja, električni motor itd.). Tudi neposredni viri toplote lahko pripeljejo do motenj v delovanju.
- Pazite, da električnih naprav ne boste polili s tekočino.
- Izdelek med obratovanjem ne sme biti pokrit. Vedno poskrbite za zadostno zračenje.
- Upoštevajte tudi navodila za uporabo izdelkov, ki jih uporabljate v kombinaciji s to alarmno napravo.
- Popravila lahko izvajajo le pooblašeni strokovnjaki oz. specializirane delavnice.
- Če pri montaži, priključitvi in inštalaciji naprave niste popolnoma prepričani oz. imate dvome o načinu delovanja te alarmne naprave, se za pomoč obrnite na strokovnjaka.

6. Upravljalni elementi



1. Ključavnica za ohišje
2. Stikalo s ključavnico ON/OFF
3. Tipkovnica
4. Funkcijske LED
5. LED za alarmne cone

7. Napotki glede uporabe dodatnega svinčevega akumulatorja



- Akumulatorji ne sodijo v otroške roke. Izdelek pritrdite in uporabljajte tako, da se nahaja izven dosega otrok.
- Akumulatorjev nikoli ne razstavljajte, mečite v ogenj ali povzročajte kratkega stika. Obstaja nevarnost požara in eksplozije!
- Pri prestarih akumulatorjih lahko izteka kemična tekočina, ki lahko poškoduje napravo.
- Iztekli ali poškodovani akumulatorji lahko ob stiku s kožo povzročijo razjede, zato v tem primeru uporabite primerne zaščitne rokavice.

8. Montaža



Alarmno napravo lahko priključite samo takrat, ko ni pod napetostjo. Vendar pa pri tem ni dovolj, da alarmno napravo izklopite! Prekinite dovod toka v električnem kablu, tako da odstranite ustrezno varovalko za električni krog oz. izključite inštalacijski odklopnik. Poleg tega izključite tudi FID stikalo. Nato z ustreznim merilnikom preverite, če električni kabel resnično ni več pod napetostjo.

Iz svinčevega akumulatorja (lahko ga dodatno naročite kot opremo) po potrebi izvlecite priključni vtič.

Pri vrtanju lukenj v steno bodite pozorni na to, da ne boste pomotoma poškodovali električnih, plinskih ali vodovodnih napeljav!

a) Mesto montaže alarmne naprave

Mesto montaže izberite tako, da bo za upravljalca naprave dobro dostopno, vendar naj ne bo takoj vidno.

Alarmna naprava se mora nahajati na takšnem mestu, da je nepooblaščen osebe ne bodo mogle doseči in deaktivirati. Priporočamo, da po potrebi dodatno zavarujete mesto montaže, na primer z detektorjem gibanja.

Pri izbiri mesta montaže poskrbite, da bo vaša alarmna naprava zaščitena pred neposredno, intenzivno sončno svetlobo, tresljaji, prahom, vročino, mrazom in vlažnostjo.

b) Nasveti pred montažo

Pred dejansko montažo alarmne naprave in dodatnih komponent je priporočljivo, da s pomočjo tlorisa zgradbe, ki jo želite nadzorovati, natančno načrtujete, kako boste udejanjili optimalno zaščito svoje zgradbe. Ustrezno vrišite detektorje vrat, oken, prostorov itd., ki jih želite zavarovati. Pri tem upoštevajte posebne značilnosti posameznih detektorjev (npr. kot detekcije detektorja gibanja).

Tak način postopanja vam bo tudi v pomoč, da boste lahko bolje ocenili dejansko količino potrebnega materiala (npr. dolžina kablov in število žil v kablih, število detektorjev gibanja, detektorjev odprtih oken/vrat itd.).

Alarmna naprava podpira 8 alarmnih con. Na ustrezne vhode na tiskanem vezju alarmne naprave priključite različne senzorje za posamezne detektorje.



Funkcije alarmnih con so opisane v 9. poglavju pod točko c) "Značilnosti 8 alarmnih con".

Priporočamo vam, da si pred montažo v celoti preberete informacije o različnih funkcijah alarmnih con.

Potem ko najdete ustrezno mesto montaže in določite tudi dolžino kablov in število žil kablov, ki jih potrebujete za priključitev senzorjev/detektorjev, se lahko lotite montaže.



Pred montažo alarmne naprave je treba kabel za priključitev na omrežje in priključne kable senzorjev/detektorjev speljati od zadaj skozi predvideno okroglo odprtino na sredini zadnje strani ohišja. Za preprečevanje sabotaže je pomembno, da kable položite skrito (npr. pod ometom). Priključitev na električno omrežje in na kable senzorjev/detektorjev sledi po končani montaži.

Po potrebi že pri polaganju kablov označite ustrezne konce kablov, tako da boste lahko priključne kable dodelili senzorjem.

c) Polaganje kablov od senzorjev/detektorjev do alarmne naprave

Najprej na predvidenih mestih v zgradbi pritrdite senzorje/detektorje, ki jih nameravate priključiti na alarmno napravo. Pri tem upoštevajte navodila za montažo in uporabo teh izdelkov.



Skrito položite potrebne kable senzorjev/detektorjev (npr. pod ometom) do lokacije alarmne naprave, tako da jih boste lahko po montaži priključili na alarmno napravo.

d) Montaža alarmne naprave

- S priloženim ključem odprite prednji pokrov ohišja.
- Na zadnji steni ohišja alarmne naprave se nahajajo 4 luknje za montažo.
- Že položene kable speljite skozi predvideno okroglo odprtino na sredini zadnje stene ohišja.
- Ohišje pritrdite na steno z ustreznim materialom za montažo. Pri tem po potrebi uporabite priložene vijake in zidne vložke.

9. Inštalacija



Inštalacijo izdelka lahko opravi samo usposobljen električar!

Z izvajanjem nestrokovnih del na omrežni napetosti ogrožate ne samo sebe, temveč tudi druge! V primeru, da nimate strokovnih znanj za montažo, je ne izvajajte sami, temveč naj to opravi strokovnjak.

Ne pozabite, da se lahko priključitve alarmne naprave lotite samo takrat, ko ni pod napetostjo! Pri tem prekinite dovod toka v električnem kablu, tako da odstranite ustrezno varovalko za električni krog oz. izključite inštalacijski odklopnik. Poleg tega izključite tudi FID stikalo. Nato z ustreznim merilnikom preverite, če električni kabel resnično ni več pod napetostjo.

a) Priključitev na javno električno omrežje

V ohišju alarmne naprave se nahaja vijačna sponka za trižilne kableske povezave, preko katere alarmno napravo povežete z omrežno napetostjo.

Bodite pozorni na to, da boste med seboj povezali pravilne kable (z barvnimi oznakami), sicer lahko poškodujete izdelek! Pri tem posamezne žice povežite z vijačno sponko, tako da se barve izolacij ujemajo med seboj: L = fazni vodnik (rjavi kabel), N = ničelni vodnik (modri kabel) in PE = zaščitni vodnik (rumeno-zeleni kabel). Pri tem neizolirane konce posameznih žil vstavite v predvidene kontakte in jih fiksirajte z vijaki. Sam električni kabel nato zavarujte pred zdrsom, tako da ga pod črnim plastičnim mostičkom fiksno privijete s sponko.

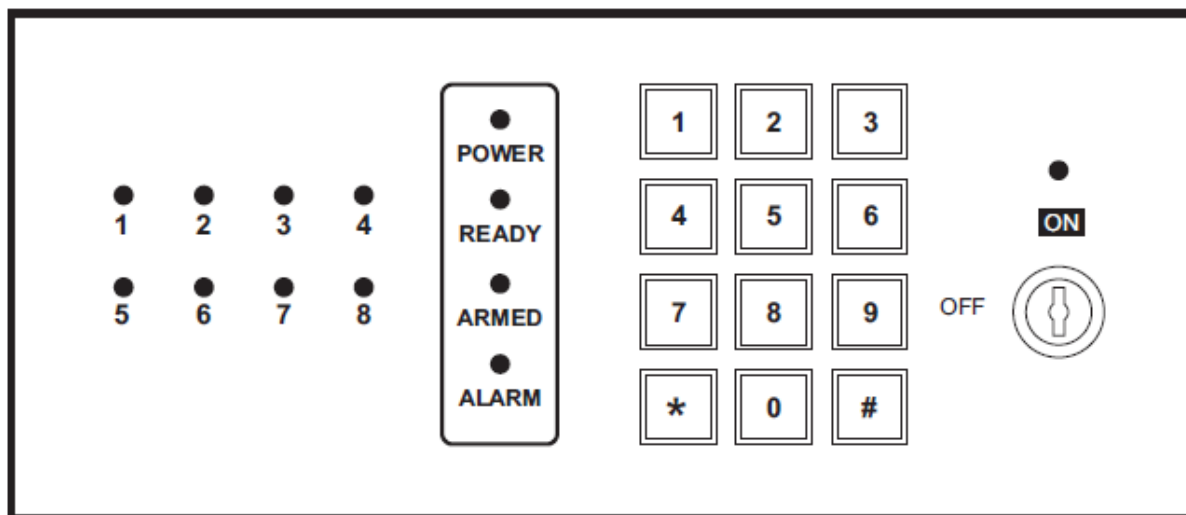
b) Priključitev svinčevega akumulatorja

Za zagotovitev delovanja alarmne naprave tudi v primeru izpada elektrike, je treba na sistem priključiti svinčev akumulator (12 V/DC, z najmanj 1,2 Ah). Pri tem uporabite oba konektorja na rdečem (+ pol) in črnem (- pol) kablu. Tudi tukaj bodite pozorni na pravilno polarnost, tako da boste preprečili škodo na izdelku.



Obratovavno napetost aktivirajte šele takrat, ko zaključite z vsemi deli priključitve ter individualnimi nastavitvami DIP-stikal!

10. Upravljalna plošča



1. Stikalo s ključavnico ON/OFF

- Ko se stikalo s ključavnico nahaja v položaju „ON“, sta coni Z7 in Z8 aktivirani. Coni Z7 in Z8 morata biti aktivirani, tako da lahko aktivirate cone od Z1 do Z6. Cone od Z1 do Z6 nato aktivirate in deaktivirate prek tipkovnice z vnosom gesla ali z zunanjim daljinskim stikalom, ki ga lahko naročite kot dodatno opremo. Za izklop sistema po sprožitvi alarma stikalo s ključavnico zavrtite v položaj „OFF“.

- Ko se stikalo s ključavnico nahaja v položaju „OFF“, so vse cone od Z1 do Z8 deaktivirane.

2. Tipkovnica

- Za aktivacijo ali deaktivacijo con od Z1 do Z6 vnesite pravilno geslo. Za nastavitve individualnega gesla upoštevajte korake, ki so opisani v 11. poglavju pod točko b) "Nastavitve gesla".
- V primeru sprožitve alarma je treba za deaktivacijo alarma stikalo s ključavnico zavrteti v položaj „OFF“.
- Ko se stikalo s ključavnico nahaja v položaju „OFF“, je deaktivirana tudi tipkovnica.

3. Prikazi delovanja (LED)

- LED „ON“ neprekinjeno sveti: Stikalo s ključavnico se nahaja v položaju „ON“.
- LED „ON“ počasi utripa: Način programiranja gesla.
- LED „POWER“ neprekinjeno sveti: Sistem je priključen na napajanje.
- LED „READY“ neprekinjeno sveti: Vse alarmne cone se nahajajo v „običajnem“ načinu (NC = normally closed = izklopni kontakt).
- LED „ALARM“ sveti, če se je v aktivirani alarmni coni sprožil alarm.
- LED „ARMED“ utripa pri aktiviranju (v času vstopa v prostor in izstopa iz prostora) in nato neprekinjeno sveti, ko sistem aktivirate prek tipkovnice.

4. LED za alarmne cone

- Izključena: Posamezna alarmna cona ni aktivirana (način NC, običajno stanje).
- Detektor te zanke se je sprožil ali pa je zanka za alarm prekinjena.

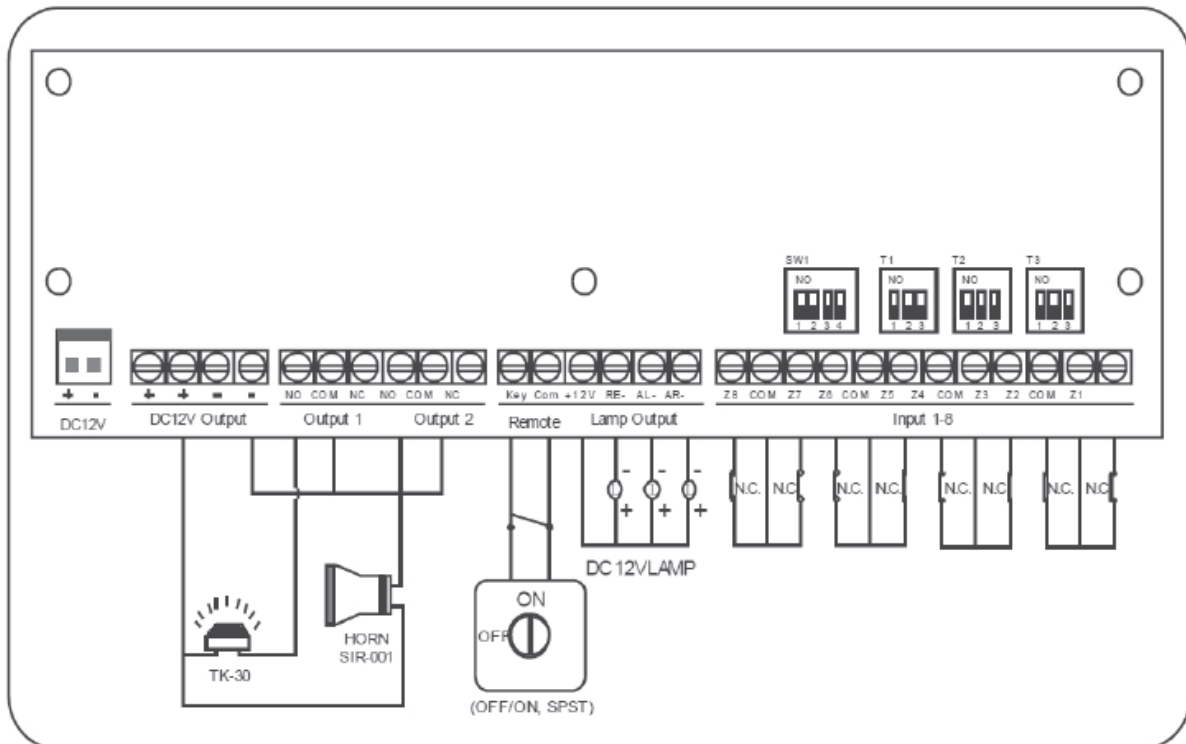


Prosimo, da pred aktiviranjem odkrijete vzrok in odstranite prekinjen kontakt ali prekinitev zanke za alarm.

- Hitro utripanje: V aktivirani alarmni coni se je sprožil alarm.
- Počasno utripanje: Hitro utripanje signalizira, da se je v alarmni coni sprožil alarm. Če stikalo s ključavnico nato premaknete v položaj „OFF“, LED ustrezne alarmne cone počasi utripa.

11. Priklučitev nadzornih komponent

Ko izdelek zapusti tovarno, so alarmne cone alarmne naprave zaprte s kratkostičnimi mostički.

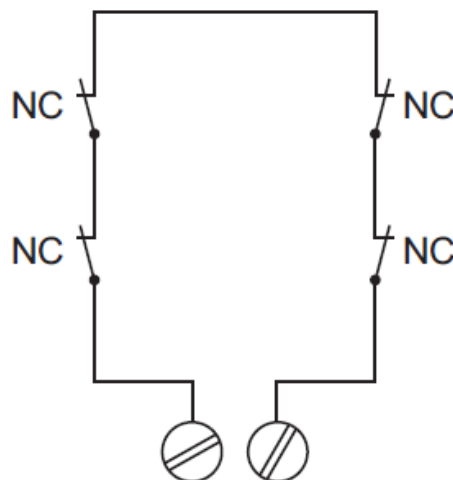


Vhodi 1–8 za kontaktni detektor NC

- Običajno v načinu NC (NC = normally closed = sklenjen kontakt, kar pomeni, da se v primeru alarma kontakt prekine).

 Tako priključite kontaktni detektor NC:

Na tej skici vidite primer, kako priključite detektorje s sklenjenimi kontakti (NC).



- Neuporabljene alarmne cone ostanejo zaprte s kratkostičnimi mostički.

Izhod za signalne lučke (maks. 40 mA)

Na voljo imate naslednje signalne izhode:

Priključek „RE“: Alarmna naprava je pripravljena na uporabo.

Priključek „AL“: Alarmna naprava se je sprožila (alarm je aktiviran).

Priključek „AR“: Alarmna naprava je aktivirana.



Vsak izhod ima v primeru aktivacije na voljo napetost 12 V/DC (vsak maks. 40 mA). Iz tega razloga je treba pri priključitvi LED uporabiti ustrezen predupor.

Izhod za zunanji upravljalni element (REMOTE)

Priključek za dodatno stikalo za aktivacijo in deaktivacijo alarmne naprave, ki je nameščeno na drugi strani zgradbe.

Alarmna izhoda (NO/NC)

- Output 1: Za priključitev alarmne bliskovne luči ali samodejne klicne naprave.
- Output 2: Za priključitev alarmne sirene (12 V/DC, maks. 1 A).
- Pri obeh alarmnih izhodih gre za brezpotencialne relejne kontakte.
- Napajalne sponke z 12 V/DC izhodom.

Napajalne sponke z 12 V/DC izhodom

S plus in minus priključkoma lahko senzorje, detektorje, bliskovne luči in alarmne sirene oskrbujete z enosmerno napetostjo (12 V/DC, maks. 1 A).

a) Nastavitve časov

Nastavitve časov trajanja alarma ter zakasnitve alarma v primeru nepooblaščenega vstopa ali izstopa izvajate na tiskanem vezju v ohišju alarmne naprave, in sicer na DIP-stikalih, ki so označena s „T1“, „T2“ in „T3“, tako da prilagodite položaje DIP-stikal na naslednji način:

DIP-stikalo „T1“: Zakasnitev za izstop: Zakasnitev sprožitve alarma je nastavljiva od 15 sekund do 4 minut (samo za alarmni coni Z1 in Z2).

| Položaj kratkostičnega mostička | | | Čas |
|---------------------------------|-----|-----|-----------|
| OFF | OFF | OFF | 15 sekund |
| OFF | OFF | ON | 30 sekund |
| OFF | ON | OFF | 45 sekund |
| OFF | ON | ON | 60 sekund |
| ON | OFF | OFF | 90 sekund |
| ON | OFF | ON | 2 minuti |
| ON | ON | OFF | 3 minute |
| ON | ON | ON | 4 minute |

DIP-stikalo „T2“: Zakasnitev vstopa: Zakasnitev sprožitve alarma je nastavljiva od 15 sekund do 4 minut (samo za alarmno cono Z1).

| Položaj kratkostičnega mostička | | | Čas |
|---------------------------------|-----|-----|-----------|
| OFF | OFF | OFF | 15 sekund |
| OFF | OFF | ON | 30 sekund |
| OFF | ON | OFF | 45 sekund |
| OFF | ON | ON | 60 sekund |
| ON | OFF | OFF | 90 sekund |
| ON | OFF | ON | 2 minuti |
| ON | ON | OFF | 3 minute |
| ON | ON | ON | 4 minute |

DIP-stikalo „T3“: Izhod za alarm (trajanje alarma): Čas je nastavljen od 5 sekund do 15 minut (samo alarmni coni Z1 in Z7).

| Položaj kratkostičnega mostička | | | Čas |
|---------------------------------|-----|-----|-----------|
| OFF | OFF | OFF | 15 sekund |
| OFF | OFF | ON | 30 sekund |
| OFF | ON | OFF | 45 sekund |
| OFF | ON | ON | 60 sekund |
| ON | OFF | OFF | 90 sekund |
| ON | OFF | ON | 2 minuti |
| ON | ON | OFF | 3 minute |
| ON | ON | ON | 4 minute |



Pri tem upoštevajte veljavna zakonska in občinska določila! V Nemčiji je npr. dovoljeno maksimalno trajanje alarma 3 minute (= 180 sekund). Ta čas pa je lahko v določenih občinah in krajih drugače predpisan (npr. v zdraviliščih).

b) Nastavitve gesla

Element „SW1“ na tiskanem vezju je tovarniško pripravljen za nastavitev individualnega gesla za upravljanje alarmne naprave. Najprej nastavite DIP-stikala na „SW1“, tako kot je prikazano v koraku za programiranje <1>, nato pa v koraku <2> spremenite geslo prek tipkovnice. Nato vse kratkostične mostičke na „SW1“ prestavite v položaj OFF.

| Korak za programiranje | Položaj kratkostičnega mostička | | | |
|------------------------|---------------------------------|-----|-----|-----|
| <1> | ON | OFF | OFF | OFF |
| <2> | Vtipkajte * 51234 0 UUUU # | | | |
| <3> | OFF | OFF | OFF | OFF |

V tabeli UUUU predstavlja novo geslo.

c) Značilnosti 8 alarmnih con

„Z1“: Zanka za alarm z zakasnitvijo za vstop/izstop

- Zakasnitev za izstop: Ko aktivirate alarmno cono prek tipkovnice ali zunanega stikala (REMOTE), po zakasnitvi za izstop iz „T1“ preklopi v običajno aktivirano stanje. Sklenjeni kontakti (NC) te zanke za alarm morajo biti sklenjeni oz. se morajo skleniti še znotraj časa za izstop, v nasprotnem primeru se sproži alarm.

- Zakasnitev za vstop: Ko je alarmna naprava aktivirana, je treba alarmno cono znotraj programiranega časa „T2“ deaktivirati prek tipkovnice ali zunanjšega stikala (REMOTE). V nasprotnem primeru se sproži alarm.

„Z2“: Zanka za alarm z zakasnitvijo za izstop

Ko aktivirate alarmno cono prek tipkovnice ali zunanjšega stikala (REMOTE), po zakasnitvi za izstop iz „T1“ preklopi v običajno aktivirano stanje. Sklenjeni kontakti (NC) te zanke za alarm morajo biti sklenjeni oz. se morajo skleniti še znotraj časa za izstop, v nasprotnem primeru se sproži alarm.

„Z3“ do „Z6“: Zanke za alarm s takojšnjo sprožitvijo

Ko je alarmna naprava aktivirana prek tipkovnice ali zunanjšega stikala (REMOTE), se v primeru spremembe upora takoj sproži alarm.

„Z7“: 24-urna zanka za alarm

Ko se stikalo s ključavnico nahaja v položaju „ON“, potem je zanka za alarm Z7 neprekinjeno pod nadzorom (24-urna zanka za alarm). V primeru sprožitve senzorja zanke za alarm ali prekinitve zanke za alarm se takoj sproži alarm. Ob sprožitvi alarma se sproži notranji akustični signal, poleg tega pa se aktivirata tudi brezpotencialna relejna izhoda „Output 1“ in „Output 2“.

„Z8“: 24-urna zanka za alarm (tihi alarm za sabotžo)

Ko se stikalo s ključavnico nahaja v položaju „ON“, potem je zanka za alarm Z8 neprekinjeno pod nadzorom (24-urna zanka za alarm). V primeru sprožitve senzorja zanke za alarm ali prekinitve zanke za alarm se takoj sproži alarm. Ob sprožitvi alarma se takoj aktivira samo brezpotencialni relejni izhod „Output 1“. Vendar se pri tem ne sproži notranji akustični signal. Iz tega razloga lahko to zanko za alarm uporabite za „tihi alarm“ (npr. za klicno napravo, ki jo lahko naročite kot dodatno opremo).



Alarmne cone od Z1 do Z6 lahko aktivirate samo takrat, ko ste že aktivirali coni Z7 in Z8 s stikalom s ključavnico. Cone od Z1 do Z6 sprožijo alarm samo v primeru, da ste coni Z7 in Z8 aktivirali s stikalom s ključavnico, nato pa ste cone od Z1 do Z6 aktivirali prek tipkovnice ali zunanjšega daljinskega stikala.

12. Vzdrževanje in čiščenje

a) Vzdrževanje

Redno preverjajte tehnično varnost vašega sistema. Preverite, če opazite npr. znake poškodb na priključnih kablji in ohišju.

Če domnevate, da varna uporaba sistema več ni mogoča, prenehajte z uporabo sistema in ga zavarujte pred nenamerno uporabo. Napravo ločite od električnega omrežja, ločite tudi akumulator!

Da varna uporaba več ni mogoča, lahko predpostavljate v naslednjih primerih:

- sistem, napajalnik ali priključni kabel so vidno poškodovani,
- sistem ali napajalnik več ne delujeta,

- sistem je bil dalj časa shranjen v neugodnih pogojih,
- sistem je bil izpostavljen težkim obremenitvam pri prevozu.

b) Čiščenje

Pred čiščenjem ali vzdrževanjem sistema nujno upoštevajte naslednje varnostne napotke:

- Pri odpiranju pokrovov ali odstranjevanju delov lahko izpostavite dele, ki so pod napetostjo. Pred vzdrževalnimi deli ali pred izvajanjem popravil je zato sistem treba ločiti od vseh virov napajanja.
- Kondenzatorji v napravi so še vedno lahko pod napetostjo, čeprav ste napravo ločili od vseh virov napajanja.
- Poškodovanih priključnih kablov nikoli ne nadomeščajte sami. V takšnem primeru jih ločite od električnega omrežja, popravilo pa prepustite usposobljenemu električarju.
- Popravila lahko izvaja samo strokovnjak, ki je seznanjen z nevarnostmi, ki so s tem povezane oz. z ustreznimi predpisi.

13. Odstranjevanje

a) Splošno



Odslužen izdelek odstranite v skladu z veljavnimi zakonskimi določbami.

b) Akumulatorji

Kot potrošnik ste zakonsko zadolženi (Uredba o baterijah in akumulatorjih in o ravnanju z odpadnimi baterijami in akumulatorji) vrniti vse odpadne baterije in akumulatorje. Metanje tovrstnih odpadkov med gospodinjske odpadke je prepovedano!



Da akumulatorji vsebujejo škodljive snovi, označuje tudi simbol levo, ki opozarja na prepoved metanja med gospodinjske odpadke. Oznake za škodljive težke kovine so: Cd = kadmij, Hg = živo srebro, Pb = svinec (oznake se nahajajo na akumulatorjih, npr. pod levo prikazanim simbolom smetnjaka).

Odslužene akumulatorje lahko brezplačno oddate na občinski deponiji, v naših podružnicah ali povsod tam, kjer se akumulatorji tudi prodajajo.

S tem boste izpolnili svoje državljanske dolžnosti in prispevali k varstvu okolja.

14. Tehnični podatki

| | |
|------------------------------------|--------------------------|
| Napetostni vhod: | 100–240 V/AC, 50/60 Hz |
| Napetostni izhod: | 12 V/DC, maks. 1 A |
| Priporočen akumulator: | 12 V/DC, pribl. 1,2 Ah |
| Alarmne cone: | 8 |
| Alarmni izhodi: | 3 (12 V/DC, maks. 40 mA) |
| Varovalka: | T 2,0 A, 250 V |
| Območje delovne temperature: | -20 °C do +50 °C |
| Mere (Š x V x G): | 284 x 284 x 86 mm |
| Teža: | 4 kg |



GARANCIJSKI LIST

Izdelek: **Alarmna naprava z 8 alarmnimi conami
MAC-608**
Kat. št.: **75 43 94**

Conrad Electronic d.o.o. k.d.
Ljubljanska c. 66, 1290 Grosuplje
Fax: 01/78 11 250, Tel: 01/78 11
248
www.conrad.si, info@conrad.si

Garancijska izjava:

Proizvajalec jamči za kakovost oziroma brezhibno delovanje v garancijskem roku, ki začne teči z izročitvijo blaga potrošniku. **Garancija velja na območju Republike Slovenije.**

Garancija za izdelek je 1 leto.

Izdelek, ki bo poslan v reklamacijo, vam bomo najkasneje v skupnem roku 45 dni vrnili popravljenega ali ga zamenjali z enakim novim in brezhibnim izdelkom. Okvare zaradi neupoštevanja priloženih navodil, nepravilne uporabe, malomarnega ravnanja z izdelkom in mehanske poškodbe so izvzete iz garancijskih pogojev. **Garancija ne izključuje pravic potrošnika, ki izhajajo iz odgovornosti prodajalca za napake na blagu.**

Vzdrževanje, nadomestne dele in priklopne aparate proizvajalec zagotavlja še 3 leta po preteku garancije.

Servisiranje izvaja proizvajalec sam na sedežu firme CONRAD ELECTRONIC SE, Klaus-Conrad-Strasse 1, Nemčija.

Pokvarjen izdelek pošljete na naslov: Conrad Electronic d.o.o. k.d., Ljubljanska cesta 66, 1290 Grosuplje, skupaj z izpolnjenim garancijskim listom.

Prodajalec: _____

Datum izročitve blaga in žig prodajalca:

Garancija velja od dneva izročitve izdelka, kar kupec dokaže s priloženim, pravilno izpolnjenim garancijskim listom.