



NAVODILA ZA UPORABO

Retro USB-gramofon Dual NR 4

Kataloška št.: 77 90 85



Kazalo

Uvod	4
Ciljna skupina teh navodil za uporabo	4
Oblikovne značilnosti teh navodil za uporabo	4
Napotek glede ponastavitve	4
Varnost in postavitve naprave	4
Varnostni napotki	5
Ravnanje z baterijami	6
Pomemben napotek glede odstranjevanja	6
Predvidena uporaba	7
Postavitev naprave	7
Opis naprave	8
Vsebina paketa	8
Posebne značilnosti naprave	8
Upravljalni elementi	9
Zadnja stran	11
Gramofon	11
Daljinski upravljalnik za CD/USB	12
Priprava naprave na delovanje	12
Izboljšanje sprejema antene	12
Priključitev električnega kabla	13
Vstavljanje baterij v daljinski upravljalnik	13
Upravljanje naprave z daljinskim upravljalnikom	14
Uporaba slušalk	14
Priključitev zunanega zvočnega vira	15
Gramofon	15
Sprostitev varovala za prevoz	15
Prva uporaba	15
Centrirni plošček	16
Odstranjevanje/pritrjevanje zaščitnega pokrova za iglo	16
Upravljanje splošnih funkcij naprave	16
Vklop in izklop naprave	16
Eko način pripravljenosti	16
Nastavitev glasnosti	17
Odpiranje, zapiranje pokrova	17
Nastavitev vira	17
Nastavitev USB-načina	17
Upravljanje CD-predvajalnika	17
Splošni napotki glede CD-jev/MP3 CD-jev	17
Podprti mediji	18
Vstavljanje medijev	18
Odstranjevanje medijev	19
Predvajanje medija	19
Nastavitev skladbe	20
Skakanje med skladbami	20
Hitro previjanje naprej ali nazaj	20
Uporaba funkcije ponavljanja	20
Ponavlanje skladbe, CD-ja	20
Ponavlanje albuma (samo MP3 CD-ji)	21

Deaktivacija funkcije ponavljanja	21
Uporaba naključnega generatorja	21
Uporaba funkcije programiranja	21
Uporaba USB-funkcije	22
Vstavljanje pomnilniškega medija	22
Odstranjevanje pomnilniškega medija	23
Uporaba funkcije snemanja	23
Snemanje s CD-ja	24
Snemanje z gramofonske plošče	24
Snemanje z zunanjega vira	24
Snemanje s kasete	25
Uporaba funkcije brisanja	25
Brisanje skladbe	25
Upravljanje kasetofona	25
Aktivacija načina kasete	25
Vstavljanje kasete	26
Predvajanje kaset	27
Previjanje naprej	27
Odstranjevanje kasete	27
Informacije o avtorskih pravicah	27
Upravljanje radia	27
Nastavitev radijske postaje	28
Ročna izbira radijske postaje	28
Izklop naprave	28
Predvajanje gramofonske plošče	28
Postopanje	28
Prekinitev predvajanja	29
Nastavitev izklopa v skrajni legi	29
Čiščenje naprave	29
Napotki glede CD-ja	30
Napotki glede kaset	30
Čiščenje kasetofona	30
Čiščenje igle in plošče	31
Menjava igle	31
Odpravljanje napak	31
Težave z napravo	31
Težave s CD-predvajalnikom	32
Težave z USB-mediji	33
Težave z radiem	33
Težave s kasetofonom	33
Težave z gramofonom	34
Direktive in standardi	34
Tehnični podatki	34
Radio	34
Gramofon	35
Napotki za odstranjevanje	35
Odstranjevanje embalaže	35
Odstranjevanje naprave	35
Garancijski list	37

Uvod

Ta navodila za uporabo vam bodo v pomoč pri

- pravilni in
- varni

uporabi vašega sistema, ki ga v nadaljevanju imenujemo sistem ali naprava.

Ciljna skupina teh navodil za uporabo

Ta navodila za uporabo so namenjena vsaki osebi, ki gramofon

- postavi,
- upravlja,
- čisti
- ali odstranjuje.

Oblikovne značilnosti teh navodil za uporabo

Različni elementi navodil za uporabo so opremljeni z določenimi oblikovnimi značilnostmi. Tako lahko enostavno ugotovite, če gre za običajno besedilo,

- naštevanja ali
- korake postopanja.

Napotek glede ponastavitve

V redkih primerih se lahko zgodi, da programska oprema naprave „zamrzne“ in se naprava več ne odziva na upravljanje. Prosimo, da v tem primeru upoštevate naslednje korake:

- Izključite napravo.
- Izvlecite električni vtič iz električne vtičnice.
- Nekaj trenutkov počakajte.
- Priključite električni vtič na električno vtičnico.

Vključite napravo. Sistemski pomnilnik se ponastavi in naprava je spet pripravljena na uporabo.

Varnost in postavitve naprave

Prosimo, da pozorno preberete vse varnostne napotke in jih shranite, če jih boste morda želeli kasneje ponovno prebrati. Vedno upoštevajte vsa opozorila in napotke v teh navodilih za uporabo in na zadnji strani naprave.

Varnostni napotki



Previdno!

- Napravo lahko priključite samo na 230 V~/50 Hz omrežno napetost. Naprave nikoli ne poskušajte napajati z drugo napetostjo.
- Električni vtič lahko priključite šele takrat, ko ste zaključili z namestitvijo v skladu s predpisi.
- Če je električni kabel poškodovan oz. naprava kaže druge znake poškodb, je ne smete uporabljati.
- Ko električni vtič vlečete iz električne vtičnice, vedno vlecite za električni vtič in nikoli za kabel.
- Za preprečitev nevarnosti požara in nevarnosti električnega udara naprave ne izpostavljajte dežju ali vlažnosti.
- Preprečite, da bi naprava prišla v stik z vodo ali vlago.
- Naprave ne uporabljajte v bližini kopalnih kadi, bazenov ali škropeče vode.
- Na napravo ne postavljajte posod, napolnjenih s tekočino, npr. vaz. Te posode se lahko prevrnejo, iztekla tekočina pa lahko vodi do znatnih poškodb oz. do nevarnosti električnega udara.
- Če v napravo zaidejo tujki ali tekočina, potem električni kabel takoj izvlecite iz vtičnice. Napravo naj preveri usposobljen strokovnjak. Šele nato jo lahko ponovno uporabljate. V nasprotnem primeru obstaja nevarnost električnega udara.
- Ne odpirajte ohišja. V nasprotnem primeru obstaja nevarnost električnega udara.
- Pokvarjene naprave nikoli ne poskušajte popravljati sami. Vedno se obrnite na našo servisno službo.
- Naprave v nobenem primeru ne smete odpirati. To lahko stori samo strokovnjak.
- V notranjost naprave ne smejo zaiti tujki, npr. igle, kovanci itd.
- Priključnih kontaktov se ne dotikajte s kovinskimi predmeti ali prsti. Posledica tega je lahko kratek stik.
- Na napravo ne smete postavljati odprtih virov požara kot so npr. goreče sveče.
- Otroci naj naprave nikoli ne uporabljajo nenadzorovano.
- Vzdrževalna dela naj vedno izvajajo usposobljeni strokovnjaki. V nasprotnem primeru lahko ogrozite sebe in druge.
- Naprava je tudi v izključenem stanju (stanje pripravljenosti) povezana z električnim omrežjem. Če naprave dalj časa ne nameravate uporabljati, izvlecite električni vtič iz vtičnice. Pri tem vlecite za električni vtič in ne za kabel.
- Glasbe ali radia ne poslušajte pri visoki glasnosti. Ta lahko pripelje do trajnih poškodb sluha.
- Samega sistema ali njegove opreme ne spreminjajte. Nedovoljeno spreminjanje lahko negativno vpliva na varnost, skladnost z direktivami in zmogljivost sistema.
- Preprečite tveganje za požar ali električni udar, tako da ne preobremenitve električnih vtičnic, podaljševalnih kablov in vgrajenih vtičnic v napravah.
- Uporabljajte ustrezen vir napajanja. Izdelek priključite na pravilno nameščen vir napajanja v skladu z opisom v navodilih za uporabo oz. v skladu s podatki na izdelku.
- Napravo lahko uporabljajo otroci, starejši od 8 let, in osebe z zmanjšanimi fizičnimi, senzoričnimi ali umskimi sposobnostmi ali s premalo izkušenj in znanja, če jih pri uporabi nadzira oseba, ki je zadolžena za njihovo varnost, ali so prejele navodila za varno uporabo in razumejo z njimi povezane nevarnosti.

- Naprava in njena priključna vrstica ne smeta biti na dosegu otrok, mlajših od 8 let.
- Čiščenja in vzdrževanja naprave ne smejo izvajati otroci, razen če so starejši od 8 let in pod nadzorom.
- Otroke je treba nadzorovati, saj lahko le tako zagotovite, da se z napravo ne bodo igrali.
- Napravo je prepovedano predelovati.
- Poškodovanih naprav oz. poškodovanih kosov opreme več ne smete uporabljati.



CD-predvajalnik uporablja neviden laserski žarek. V primeru nepravilnega ravnanja z napravo lahko ta žarek poškoduje vaše oči. Nikoli ne glejte v odprt predal za CD.

- Ta naprava se uvršča med laserske naprave razreda 1 (CLASS 1 LASER). Ustrezna nalepka (CLASS 1 LASER PRODUCT) se nahaja na zadnji strani naprave.



Ravnanje z baterijami

- Pazite, da baterije ne zaidejo v otroške roke. Otroci lahko baterije vtaknejo v usta in jih pogoltnejo. Ta lahko vodi do resnih telesnih poškodb. Baterije in daljinski upravljalnik zato shranjujte izven dosega majhnih otrok/živali. V tem primeru nemudoma poiščite zdravniško pomoč!
- Običajnih baterij ne smete polniti, jih ponovno aktivirati z drugimi sredstvi, razstavljati, segrevati ali jih metati v odprt ogenj (**nevarnost eksplozije!**).
- Pravočasno zamenjajte šibke baterije. Pred vstavljanjem baterij očistite kontakte baterij in kontakte naprave.
- Vedno zamenjajte vse baterije hkrati in uporabljajte baterije istega tipa.
- V primeru napačno vstavljene baterije obstaja **nevarnost eksplozije!**
- Baterije ne poskušajte ponovno napolniti, razstavljati, segrevati na temperaturo nad 100 °C ali je sežigati.
- Odslužene baterije takoj odstranite. Baterije nadomestite samo z baterijami ustreznega tipa in ustrezne številke modela.

Previdno!

- Baterij ne izpostavljajte ekstremnim pogojem. Ne odlagajte jih na radiatorje, ne izpostavljajte jih neposredni sončni svetlobi!
- Iztečene ali poškodovane baterije lahko ob stiku s kožo povzročijo razjede. V tem primeru uporabite ustrezne zaščitne rokavice. Baterijski predal čistite s suho krpo.

Pomemben napotek glede odstranjevanja

Baterije lahko vsebujejo strupene snovi, ki so škodljive za zdravje in okolje.

- Za baterije veljajo določila evropske direktive 2006/66/ES. Baterij ne smete metati med običajne gospodinjske odpadke.
- Prosimo, da se pozanimате glede veljavnih lokalnih določil za ločeno odstranjevanje baterij, saj s pravilnim odstranjevanjem zaščitite svoje okolje in soljudi pred morebitnimi negativnimi posledicami.

Na baterijah, ki vsebujejo škodljive snovi, najdete naslednji simbol:



Predvidena uporaba

Naprava je bila razvita za sprejem radijskih postaj, za uporabo kot CD-predvajalnik in za predvajanje glasbenih datotek z USB-ključa, kasete ter zunanjih naprav in z gramofonskih plošč. Naprava je bila zasnovana samo za zasebno rabo in ni primerna za komercialno rabo.

Postavitev naprave

- Napravo postavite na trdo, varno in vodoravno podlago. Poskrbite za dobro prezračevanje.
- Napravo lahko postavite samo na trdno, vodoravno površino brez vibracij.
- Naprave ne postavljajte na mehke površine, kot so preproge, odeje itd., ali v bližini zaves in draperij. Ti predmeti lahko zakrijejo prezračevalne odprtine. S tem je lahko namreč prekinjeno potrebno kroženje zraka. To lahko pripelje do požara.
- Prezračevalne reže na zadnji steni in na straneh morajo biti vedno proste. Ne smete jih pokrivati z zavesami, odejami ali časopisi.
- Naprave ne postavljajte v bližini virov toplote kot so npr. radiatorji. Izogibajte se neposredni sončni svetlobi in mestom z izjemno veliko količino prahu.
- Naprave ne smete postavljati v prostorih z visoko vlažnostjo zraka, npr. v kuhinji ali savni, saj lahko spuščanje kondenzne vode vodi do poškodb naprave. Naprava je predvidena za uporabo v suhem okolju in v zmernem podnebnju ter ne sme biti izpostavljena kapljanju ali škropljenju vode.
- Upoštevajte, da lahko nogice naprave pod določenimi pogoji puščajo barvne odtise na določenih površinah ohišja. Uporabite zaščito med vašim pohištvom in napravo.
- Napravo lahko uporabljate samo v navpičnem položaju. **Ne** uporabljajte je na prostem!
- Naprava in mediji se naj ne nahajajo v bližini naprav, ki ustvarjajo močna magnetna polja.
- Na napravo ne postavljajte težkih predmetov.
- Ko napravo prinesete iz hladnega v topel prostor, se lahko v notranjosti naprave nabira vlaga. V tem primeru z uporabo počakajte približno eno uro.
- Električni kabel položite tako, da se čezenj ne more nihče spotakniti.
- Poskrbite, da bosta električni kabel ali električni vtič vedno enostavno dostopna, tako da lahko napravo po potrebi hitro ločite od napajanja!
- Električna vtičnica se mora nahajati karseda blizu napravi.
- Za priključitev na električno omrežje je treba električni vtič popolnoma vstaviti v električno vtičnico.
- Uporabite primeren omrežni priključek, ki je enostavno dostopen. Izogibajte se uporabi razdelilnih letev!
- Električnega vtiča se ne dotikajte z mokrimi rokami. Obstaja nevarnost električnega udara!
- V primeru motenj ali če iz ohišja prihajajo dim in vonjave, takoj izvlecite električni vtič iz vtičnice!
- Če se pripravljate k nevihti, izvlecite električni vtič.

- Če naprave dalj časa ne nameravate uporabljati, npr. preden se odpravite na daljše potovanje, izvlecite električni vtič.
- Če naprave dalj časa ne nameravate uporabljati, odstranite vse baterije, saj lahko te iztečejo in s tem poškodujejo napravo.
- Previsoka glasnost, predvsem pri slušalkah, lahko vodi do poškodb sluha.
- Naprave ne postavljajte v bližini drugih naprav, ki ustvarjajo močna magnetna polja (npr. motorji, zvočniki, transformatorji).
- Naprava uporablja nevidni laserski žarek. V primeru nepravilnega ravnanja z napravo lahko ta žarek poškoduje vaše oči. Nikoli ne glejte v odprt predal za medij. Naprave oz. ohišja nikoli ne odpirajte.
- Za priključitev USB-medijev na USB-vmesnik ne smete uporabljati USB-kablov.
- Nalepka z nazivom izdelka se nahaja na zadnji strani naprave.
- Ta izdelek **ni** primeren za uporabo na prostem. Uporabljajte ga samo v zgradbah in ne v vozilih za kampiranje, na plovilih ali v podobnih okoljih.

Daljinski upravljalnik:

- Če naprave dalj časa ne nameravate uporabljati, odstranite vse baterije, saj lahko te iztečejo in s tem poškodujejo napravo.

Opis naprave

Vsebina paketa

Iz embalaže vzemite napravo in vso opremo.

Karton in embalažo shranite, tako da boste v primeru ponovnega prevoza napravo lahko varno zapakirali.

Prosimo, prepričajte se, da so priloženi vsi navedeni kosi opreme:

- Naprava z žično UKV-antena
- Centrirni plošček
- Daljinski upravljalnik
- Ta navodila za uporabo

Posebne značilnosti naprave

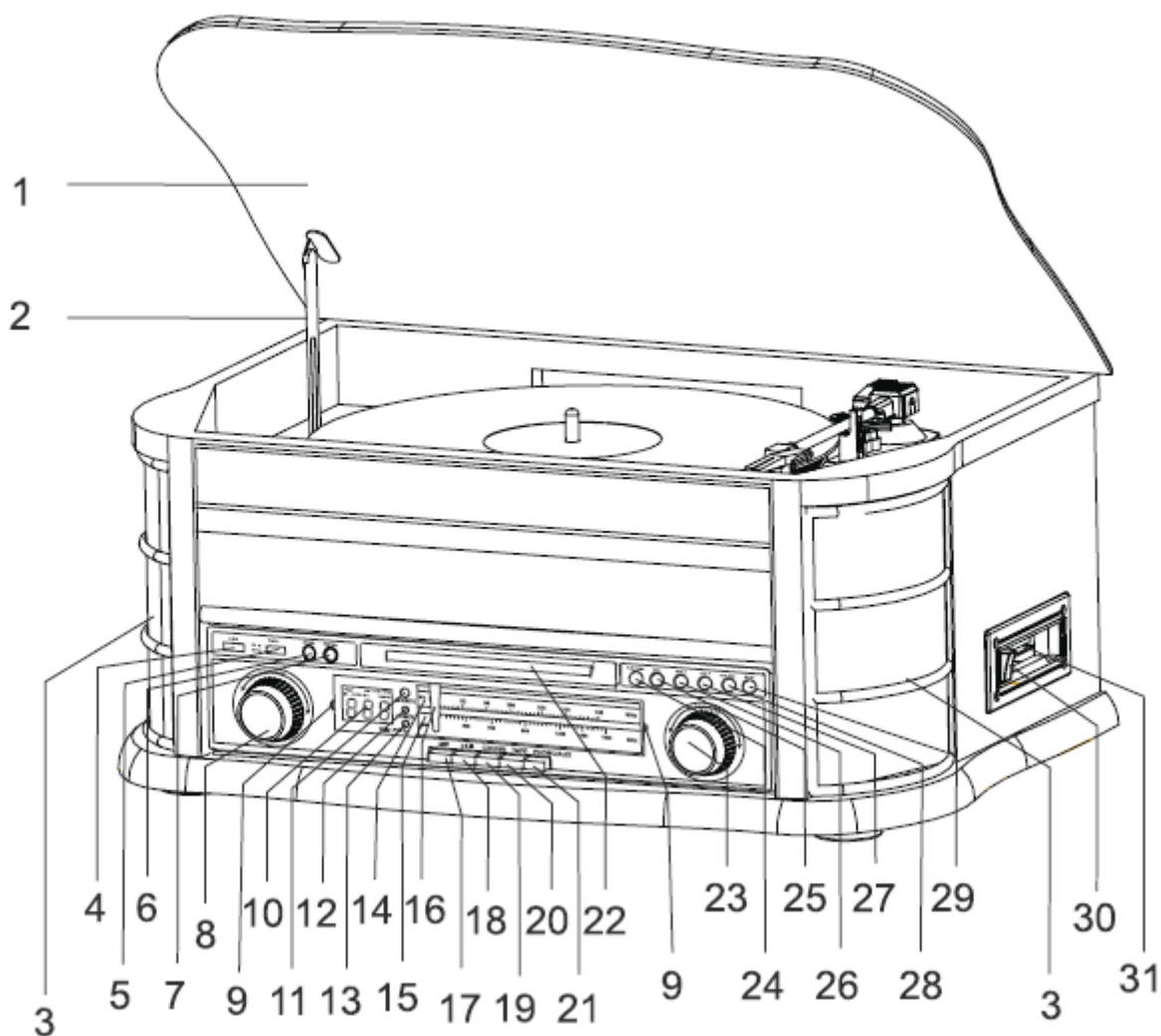
Napravo sestavljajo radio s CD-predvajalnikom, kasetofon in USB-priključek ter gramofon.

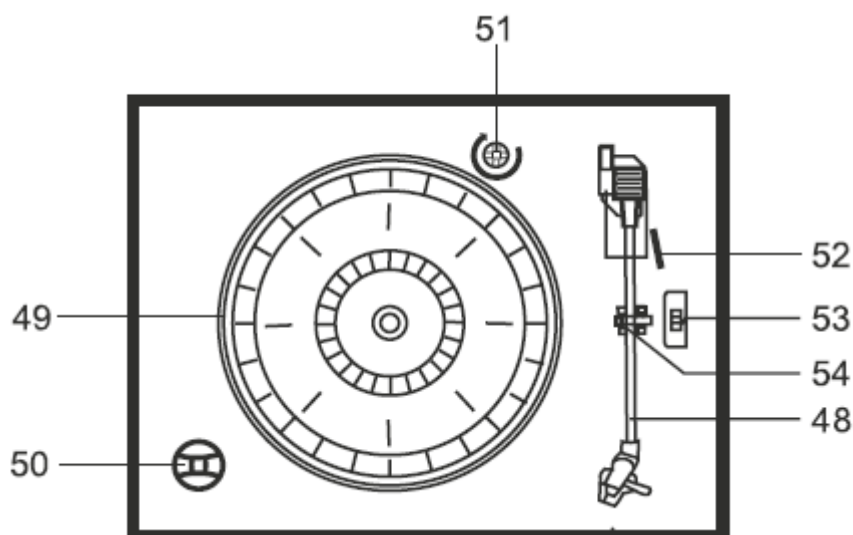
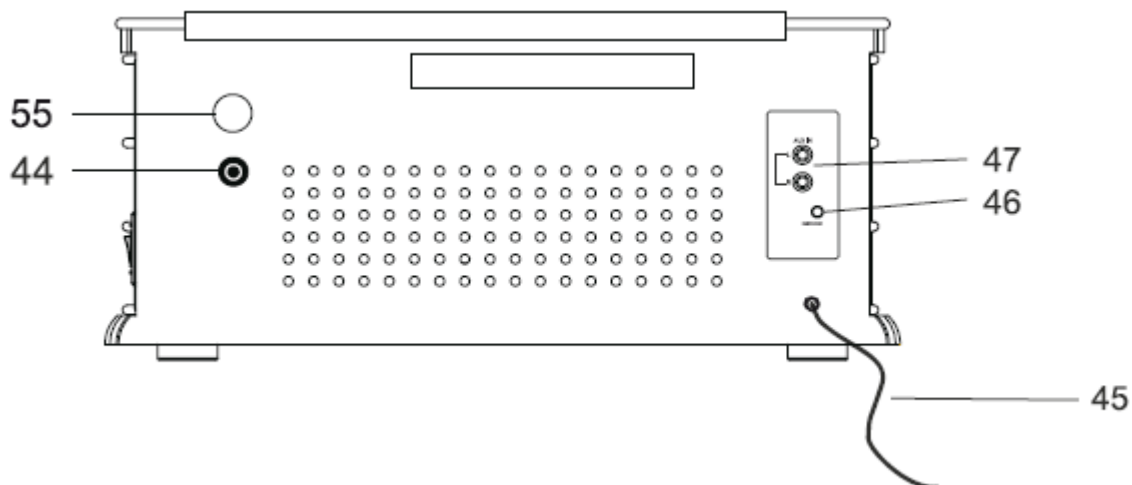
Ta naprava vam nudi naslednje možnosti:
predvajanje CD-jev, CD-R/RW-jev in MP3-CD-jev.

CD-ji, ki jih sami zapečete, morajo biti "finalizirani". Pri tem upoštevajte napotke v navodilih za uporabo svojega CD-snemalnika.

- CD-predvajalnik lahko samodejno ponavlja eno samo skladbo ali celoten CD.
- CD-predvajalnik lahko v programiranem zaporedju ali s funkcijo naključnega predvajanja predvaja do 20 skladb s CD-ja oz. 99 skladb z MP3-CD-ja.
- Radio sprejema na UKV-frekvencah od 88–108 MHz in na SV-frekvencah od 530–1.600 kHz.
- Naprava omogoča predvajanje MP3-datotek z USB-ključev.
- S to napravo lahko predvajate gramofonske plošče s 33, 45 in 78 obrati/min.
- Gramofon ima gramofonsko ročico s predhodno nastavljeno težo naleganja, dvižnim mehanizmom za gramofonsko ročico in sistemom odjemnika zvoka.
- Svojo glasbo (s kasete, CD-ja, gramofonske plošče) lahko digitalizirate in jo v obliki MP3-datotek shranite na USB-medij.

Upravljalni elementi





1		Pokrov gramofona
2		Zapiralo
3		Zvočnik
4	USB	USB-priključek
5	POWER ON OFF	Vklop Izklop (pritisnite in držite 3 sekunde)
6	RECORD	Funkcija snemanja na USB-ključ
7	FUNCTION	Izbirno stikalo CD / USB
8	VOLUME	Regulator glasnosti
9	TUNER BACKLIGHT	Osvetlitev prikazovalnika radijskega sprejemnika
10		Prikazovalnik za CD-predvajalnik/USB-ključ
11	Senzor	Sprejemnik za daljinski upravljalnik
12	LED	Prikaz POWER
13	LED	Prikaz UKV stereo
14	UKW	Lestvica: prikaz UKV-frekvence
15	MW	Lestvica: prikaz SV-frekvence

16		Kazalec za frekvenco
17	MW	Funkcija SV
18	UKW	Funkcija UKV
19	CD/USB	Funkcija za CD-, USB-način
20	TAPE	Funkcija kasetofona
21	PHONO, AUX IN	Funkcija gramofona, zunanja naprava AUX IN
22		Predal za CD
23	TUNING	Nastavitveni regulator za UKV-/SV-frekvenco
24	▶ PLAY/PAUSE	CD/USB: začetek predvajanja, prekinitev
25	■ STOP	CD/USB: ustavitev predvajanja
26	◀◀ DN/F.R.	CD/USB: izbira skladbe, iskanje nazaj
27	▶▶ UP/F.F.	CD/USB: izbira skladbe, iskanje naprej
28	PLAY.MODE	CD/USB: ponavljanje, naključno predvajanje
29	OP / CL	Odpiranje, zapiranje predala za CD
30	EJ/F.F.	Izmet kasete, hitro previjanje naprej
31		Kasetni predal

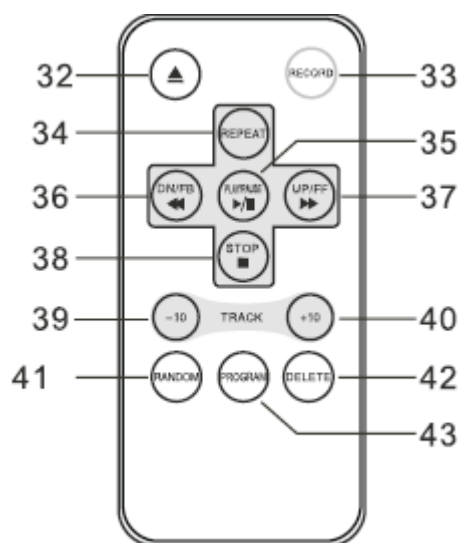
Zadnja stran

44		Antenski priključek, 75 Ω
45	AC ~	Omrežni priključek za 230 V~/50 Hz
46	EARPHONE	3,5 mm banana priključek za slušalke
47	AUX IN L/R	Priključek za zunanji vir, cinch
55		Nastavitev izklopa v skrajni legi

Gramofon

48	Gramofonska ročica s sistemom	
49	Krožnik gramofona	
50	Adapter za male plošče	
51	Varovalo za prevoz	
52	Vzvod dvižnega mehanizma za gramofonsko ročico	
53	Izbirno stikalo za hitrost (33, 45, 78 obratov/min)	
54	Odlagalna površina za gramofonsko ročico s sponko	
-	Tipska tablica na zadnji strani	

Daljinjski upravljalnik za CD/USB



32	▲	Odpiranje, zapiranje predala za CD
33	RECORD	Funkcija snemanja na USB-ključ
34	REPEAT	Funkcija ponavljanja
35	▶ PLAY/PAUSE	CD/USB: začetek predvajanja, prekinitev Preklapljanje načinov CD/USB (pritisnite in držite)
36	◀◀ DN/F.B.	CD/USB: izbira skladbe, iskanje nazaj
37	▶▶ UP/F.F.	CD/USB: izbira skladbe, iskanje naprej
38	■ STOP	CD/USB: ustavitev predvajanja
39	TRACK-10	Skok za 10 skladb nazaj
40	TRACK+10	Skok za 10 skladb naprej
41	RANDOM	Naključno predvajanje
42	DELETE	Brisanje skladbe
43	PROGRAM	Funkcija programiranja

Priprava naprave na delovanje

Napravo lahko priključite na običajno električno omrežje (230 V~/50 Hz). Upoštevajte podatke na tipski tablici.

Toplota, ki nastaja pri delovanju, se mora odvesti zadostnim kroženjem zraka. Iz tega razloga naprave ne smete pokrivati ali pa je postaviti v zaprto omaro. Poskrbite, da bo okoli naprave najmanj 10 cm prostora.

Izboljšanje sprejema antene

Število in kakovost radijskih postaj, ki jih lahko naprava sprejme, je odvisno od pogojev sprejema na mestu postavitve. Za priključitev na hišno anteno uporabite koaksialni kabel, ki služi povezavi z antenskim priključkom (44).

Z žično UKV-anteno (priložena) lahko dosežete odličen sprejem. Antena mora biti s polno dolžino usmerjena proti najugodnejšem sprejemu.

- Priključite UKV-anteno na priključek (44) na zadnji strani.
- Položite celotno dolžino žične antene na mestu postavitve, saj boste tako dosegli optimalen sprejem UKV radijskih postaj.

Vgrajena SV-antena zadostuje za sprejem radijskih postaj na SV-območju. Za izboljšanje sprejema lahko napravo obračate.

Priključitev električnega kabla

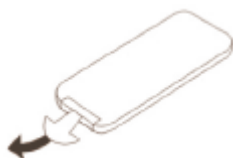
- Priključite električni vtič AC~ (45) na električno vtičnico.

Opomba:

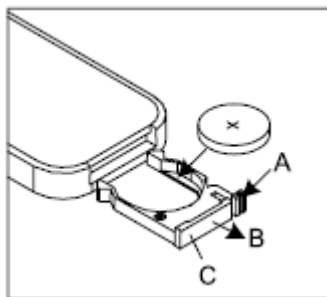
Ko naprave ne uporabljate, izvalcite električni vtič iz električne vtičnice. Pri tem vlecite za električni vtič in ne za kabel. Ko se pripravljate k nevihti, izvalcite električni vtič iz električne vtičnice. Ko naprave dalj časa ne nameravate uporabljati, npr. preden se odpravite na daljše potovanje, izvalcite električni vtič.

Vstavljanje baterij v daljinski upravljalnik

- V daljinski upravljalnik je že vstavljena baterija (CR2025). Za delovanje je treba odstraniti izolirni trak iz baterijskega predala.
- Odstranite plastični trak tako kot prikazuje slika:



Če se daljinski upravljalnik več ne odziva na ukaze, potem zamenjajte gumbno baterijo. Pri tem upoštevajte naslednje:



- Obrnite daljinski upravljalnik, da odstranite držalo za baterijo **C**.
- Potisnite vzvod **A** v smeri puščice proti notranjosti.
- Nato izvalcite držalo za baterijo **C** v smeri **B** iz daljinskega upravljalnika in odstranite držalo za baterijo.

- Vstavite 3 V baterijo tipa CR2025. Pri vstavljanju pazite na pravilno polarnost. Tako kot prikazuje slika pri obrnjenem daljinskem upravljalniku plus pol kaže navzgor.
- Ponovno natančno zaprite baterijski predal, tako da vzvod držala za baterijo zaskoči.

Opomba:

Če daljinskega upravljalnika dalj časa ne nameravate uporabljati, potem odstranite baterije. V nasprotnem primeru lahko baterije iztečejo in poškodujejo daljinski upravljalnik.

- Če domet daljinskega upravljalnika upade, je treba baterije nadomestiti z novimi.
- Upoštevajte, da lahko uporabite samo baterije ali akumulatorske baterije istega tipa. Nikoli hkrati ne uporabljajte starih in novih baterij.
- Uporabite baterije, ki so varne pred iztekanjem! Priprava naprave na delovanje

Upravljanje naprave z daljinskim upravljalnikom

Z infrardečim daljinskim upravljalnikom lahko najpomembnejše CD-/USB-funkcije sistema udobno upravljate neposredno iz naslanjača. Prosimo, da pri upravljanju naprave z daljinskim upravljalnikom upoštevate naslednje točke:

- Daljinski upravljalnik usmerite na sprejemnik za daljinski upravljalnik (11) na sprednji strani naprave.
- Med oddajnikom in sprejemnikom mora biti zagotovljen vidni stik.
- Če domet daljinskega upravljalnika upade, je treba baterije nadomestiti z novimi.

Maksimalni domet znaša pribl. 4 metrov naravnost pred napravo.

Uporaba slušalk



Poškodbe sluha!

Glasbe ne poslušajte prek slušalk z visoko glasnostjo. Ta lahko pripelje do trajnih poškodb sluha. Pred uporabo slušalk zmanjšajte glasnost naprave na minimum. Ko priključite slušalke (niso priložene), se zvočniki izključijo.

- Uporabljajte samo slušalke s 3,5 mm banana vtičem.
- Vtič slušalk priključite na priključek za slušalke EARPHONE (46) naprave.

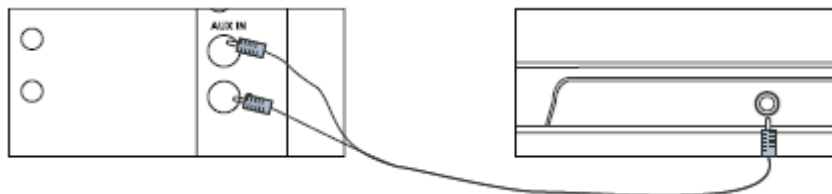
Predvajanje zvoka nato poteka izključno prek slušalk.

- Ko želite ponovno poslušati prek zvočnikov, izvlecite vtič slušalk iz priključka za slušalke naprave.

Priključitev zunanjega zvočnega vira

Zvok z zunanje naprave (npr. televizor, DVD-predvajalnik, MP3-predvajalnik) lahko predvajate prek zvočnikov naprave.

- Audio kabel (cinch) audio izhoda svoje zunanje naprave priključite na priključek AUX-IN L, R (47).
- S tipko PHONO/AUX (21) izberite način delovanja AUX IN.
- Začnite predvajanje na zunanji napravi.
- Nastavite glasnost na obeh napravah.



Gramofon

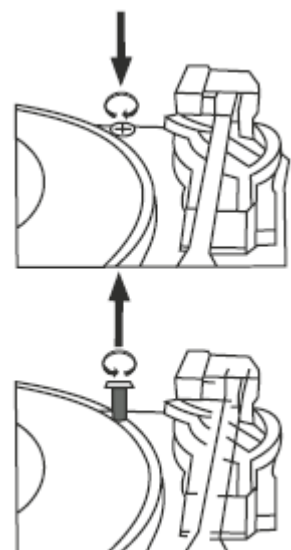
Sprostitev varovala za prevoz

Gramofon je za prevoz zaščiten z varovalom za prevoz (51).

- Sprostite varovalo za prevoz (51), tako da v celoti privijete vijak **v smeri urnega kazalca** z izvijačem ali kovancem.
- Odstranite penaste dele pod krožnikom gramofona.

Opomba:

Krožnik gramofona mora nato rahlo „lebdeti“. V primeru kasnejšega prevoza je treba varovalo za prevoz ponovno popolnoma odviti v nasprotni smeri urnega kazalca.



Prva uporaba

Gramofonska ročica (48) je za prevoz fiksirana na odlagalni površini s pomočjo sponke (54).

- Pred prvo uporabo sprostite sponko (54).

V primeru kasnejšega prevoza je treba gramofonsko ročico ponovno fiksirati na odlagalni površini s pomočjo sponke, saj boste tako preprečili poškodbe zaradi tresljajev.

- Pred predvajanjem gramofonske plošče je treba izvesti spodnje korake.

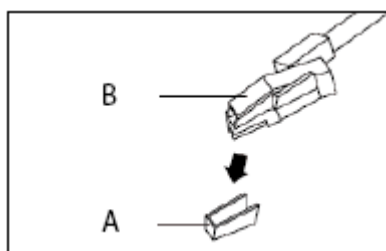
→ Gramofonsko ročico (48) najprej premaknite v smeri sredinske osi, tako da se nastavi samodejna povrnitev gramofonske ročice.

Centrirni plošček

Centrirni plošček (50) potrebujete npr. za male plošče (single) brez centrirne zvezde. Ko centrirnega ploščka ne potrebujete, ga lahko položite na ustrezno odlagalno površino (50).

Odstranjevanje/pritrjevanje zaščitnega pokrova za iglo

→ Pred začetkom predvajanja gramofonske plošče je treba z odjemnika zvoka **B** odstraniti zaščitni pokrov za iglo **A**. Pokrov odstranite tako, da ga povlečete naprej.



Opomba:

Priporočljivo je, da po predvajanju ponovno namestite pokrov za iglo, saj boste tako zaščitili iglo.

Upravljanje splošnih funkcij naprave

Vklop in izklop naprave

- Napravo vključite s stikalom POWER (5). LED POWER (12) sveti.
- Za izklop pritisnite in pribl. 3 sekunde držite stikalo POWER (5).

V položaju OFF je naprava izključena, LED POWER (12) pa neha svetiti.

Opomba:

Upravljanje v CD-/USB-načinu je opisano na podlagi tipk daljinskega upravljalnika. CD-/USB-funkcijo lahko upravljate tudi z ustreznimi tipkami na napravi.

Eko način pripravljenosti

Če naprava nekaj časa ničesar ne predvaja oz. nima signala, samodejno preklopi v način pripravljenosti.

→ Za ponovni vklop naprave pritisnite stikalo POWER (5).

Nastavitev glasnosti

- Za nastavitev zelene glasnosti vrtite regulator VOLUME (8).
- Vrtite v smeri +: povečanje glasnosti
- Vrtite v smeri -: zmanjšanje glasnosti

Odpiranje, zapiranje pokrova

- Dvignite pokrov (1) navzgor, tako da zapiralo (2) zaskoči.
- **Preverite, če je pokrov fiksiran!**
- Za zapiranje pokrov (1) najprej rahlo privzdignite, potegnite kovinsko oporo naprej in jo držite, nato pa previdno spustite pokrov.

Opomba:

Pri zapiranju pokrova ne uporabljajte sile.

Nastavitev vira

- S funkcijskimi tipkami 17, ... 21 preklopite na MW, UKW, CD/USB, TAPE, PHONO/AUX IN.

Nastavitev USB-načina

- Pritisnite tipko CD/USB (19), nato pa za preklop v USB-način pritisnite tipko FUNCTION (7).
- S tipko FUNCTION (7) lahko preklapljate med CD- in USB-načinom.

Opomba glede USB-načina:

Naprava ne podpira priključitve USB-medijev prek podaljševalnega USB-kabla.

Ni primerna za neposredno priključitev na računalnike!

Upravljanje CD-predvajalnika

Splošni napotki glede CD-jev/MP3 CD-jev

Naprava je primerna za predvajanje glasbenih CD-jev, ki vsebujejo avdio podatke (CD-DA ali MP3 za CD-R in CD-RW). MP3-formati morajo biti ustvarjeni z ISO 9660 Level 1 ali Level 2. Branje večsejnih CD-jev ni možno.

V MP3-načinu sta izraza „Folder“ (Album oz. mapa) in „Title“ (Skladba) odločilnega pomena. „Album“ se sklada z mapo na računalniku, „Title“ pa z datoteko na računalniku ali s skladbo CD-DA.

Naprava sortira albume oz. skladbe na albumu po imenu v abecednem vrstnem redu. Če vam je ljubše kakšno drugo zaporedje, potem spremenite ime skladbe oz. albuma in pred ime postavite številko.

Pri zapisovanju avdio podatkov na CD-R in CD-RW lahko pride do različnih težav, ki včasih negativno vplivajo na nemoteno predvajanje. Vzrok za to so pomanjkljive nastavitve programske opreme in strojne opreme ali pa uporabljen prazen medij. Če pride do takšnih težav, kontaktirajte servisno službo proizvajalca vašega CD-zapisovalnika/programske opreme za zapisovanje ali pa poiščite ustrezne informacije, npr. na internetu.

Opomba:

Ko zapisujete avdio CD-je, upoštevajte zakonske podlage in ne kršite avtorskih pravic tretjih oseb.

Predal za CD naj bo vedno zaprt, tako da se na laserski optiki ne more nabirati prah.

Naprava lahko predvaja CD-je z MP3-datotekami in običajne avdio CD-je (CD-DA). Ko pretvarjate zvočne datoteke v MP3-datoteke, ne uporabljajte drugih končnic kot so npr. *.doc, *.txt, *.pdf itd. Naprava med drugim ne podpira predvajanja glasbenih datotek s končnicami *.AAC, *.DLF, *.M3U in *.PLS oz. *.WMA.

Opomba: Zaradi številne različne programske opreme za kodiranje ni možno zagotoviti nemotenega predvajanja vsake MP3-datoteke.

Pri pomanjkljivih skladbah/datotekah se predvajanje nadaljuje z naslednjo skladbo/datoteko.

Priporočljivo je, da pri zapisovanju CD-ja uporabljate nižjo hitrost in da ustvarite enosejni CD (Single-Session) ter ga finalizirate.

Podprti mediji

CD-predvajalnik je združljiv z naslednjimi mediji: CD, CD-R/RW in MP3-CD. Vse zgoraj navedene medije lahko predvajate s to napravo brez adapterja. Ne predvajajte drugih medijev kot so npr. DVD-ji itd.



Velikost medija: 12 cm/8 cm CD-ji
Čas predvajanja: 74 min oz. maks. 24 min

→ Ko napravo prevažate, odstranite medij iz pogona. S tem boste preprečili poškodbe CD-predvajalnika in medija.

Opomba:

Kakovost predvajanja MP3 CD-jev je odvisna od nastavitve bitne hitrosti in uporabljene programske opreme za zapisovanje.

Vstavljanje medijev

→ Za aktivacijo predvajanja s CD-ja pritisnite tipko CD/USB (19).

→ Za vstavljanje CD-jev pritisnite tipko ▲ (29, 32). Predal za CD (22) se odpre naprej. Pri tem ga nič ne sme ovirati.

Opomba:

Ko je predal za CD odprt, poskrbite za to, da v napravo ne morejo zaiti tuji predmeti. Leče laserskega čitalnika se nikakor ne smete dotikati.

- Predal za CD odprite samo takrat, ko je CD ustavljen.
- Predvidno vstavite CD, tako da je natisnjena stran obrnjena navzgor. Prepričajte se, da se CD ne nahaja v poševnem položaju.
- Zaprite predal za CD s pritiskom tipke ▲ (29, 32). Naprava bere CD. Medtem je na prikazovalniku prikazan prikaz „- - -“. Ko je postopek branja zaključen, se na prikazovalniku pojavi napis „DISC“ oz. „MP3“. Začne se predvajanje prve skladbe.

Opomba:

Če ni vstavljen noben CD, se na prikazovalniku čez kratek čas pojavi napis „NOD“ (Ni medija).

Z upravljanjem počakajte, dokler se vsebina na CD-ju v celoti ne prebere, saj boste tako zagotovili, da so bile s CD-ja prebrane vse potrebne informacije. Predvsem pri MP3-CD-jih lahko ta postopek nekaj časa traja.

Odstranjevanje medijev

Za odstranjevanje CD-ja najprej ustavite predvajanje s pritiskom tipke ■ STOP (38), odprite predal za CD (22) s pritiskom tipke OPEN/CLOSE (32,) in odstranite CD, tako da ga držite za robove.

Predvajanje medija

Če CD narobe vstavite ali pa je poškodovan, se na prikazovalniku pojavi napis „NOD“ (Ni medija).

Opomba:

Ko je vstavljen MP3 CD, se na prikazovalniku pojavi napis **MP3**.

→ Predvajanje se samodejno začne.

Naprava začne s predvajanjem prve skladbe. Na prikazovalniku se pojavita zaporedna številka trenutne skladbe in simbol ►. Pri MP3 CD-jih z več albumi prikazovalnik preklaplja med številko skladbe in številko albuma.

- Ko želite začasno prekiniti predvajanje, pritisnite tipko ►|| (35).
- Naprava prekine predvajanje. Na prikazovalniku utripa simbol ►.
- Za nadaljevanje predvajanja ponovno pritisnite tipko ►|| (35).

→ Ko želite ustaviti predvajanje, pritisnite tipko ■ (38). Na prikazovalniku se pojavi skupno število skladb.

Opomba:

Pred odstranjevanjem CD-ja vedno pritisnite tipko ■ (38).

Nastavitev skladbe

→ Ko želite skočiti na naslednjo skladbo, enkrat pritisnite tipko ►► (37).

→ Ko želite skočiti na prejšnjo skladbo, pritisnite tipko ◄◄ (36).

Na prikazovalniku je prikazana trenutno nastavljena številka skladbe.

→ Tolikokrat pritisnite tipko, dokler ni prikazana zelena številka skladbe.

Skakanje med skladbami

→ Za nastavitev skladb pritisnite tipko TRACK-10 (39) oz. TRACK+10 (40). Naprava skoči za 10 skladb nazaj oz. naprej.

Hitro previjanje naprej ali nazaj

V skladbi, ki se trenutno predvaja, lahko izvedete hitro previjanje naprej ali nazaj, da poiščete točno določeno mesto v skladbi. Med previjanjem ni predvajanja.

→ Za hitro previjanje naprej pritisnite tipko ►► (37) in jo držite pritisnjeno, dokler ne najdete zelenega mesta.

→ Za hitro previjanje nazaj pritisnite tipko ◄◄ (36) in jo držite pritisnjeno, dokler ne najdete zelenega mesta.

→ Izpustite tipko. Predvajanje se nadaljuje na tem mestu.

Uporaba funkcije ponavljanja

Ponavljanje skladbe, CD-ja

→ Izberite skladbo na napravi.

Na prikazovalniku je prikazana izbrana številka skladbe.

→ Pritisnite tipko ►|| (35).

→ Enkrat pritisnite tipko REPEAT (34).

Na prikazovalniku se pojavi prikaz **REP**. Izbrana skladba se vedno znova predvaja.

→ Dvakrat pritisnite tipko REPEAT (34). Na prikazovalniku se pojavi prikaz **REP**. in dodatno še puščica. Vse skladbe na CD-ju se vedno znova predvajajo.

Ponavljanje albuma (samo MP3 CD-ji)

→ Trikrat pritisnite tipko REPEAT (34). Na prikazovalniku se pojavi prikaz **REP.** in napis „ALBUM“. Album se vedno znova predvaja.



Opomba:

Funkcijo ponavljanja lahko nastavite tudi takrat, ko je aktivirana funkcija programiranja.

Deaktivacija funkcije ponavljanja

→ Tolikokrat pritisnite tipko REPEAT (34), dokler prikaz za ponavljanje **REP.** ni več prikazan.

Če ne ustavite predvajanja, se CD brez ponavljanja predvaja do konca.

Uporaba naključnega generatorja

Z naključnim generatorjem lahko predvajate skladbe s CD-ja v poljubnem mešanem zaporedju.

Opomba:

Naključni generator lahko nastavite samo takrat, ko se v zaprtem predalu za CD nahaja CD.

→ Med predvajanjem pritisnite tipko RANDOM (41). Na prikazovalniku se pojavi prikaz „RANDOM“.

→ Skladbe se predvajajo v naključnem vrstnem redu.

→ Za ustavitev naključnega predvajanja skladb ponovno pritisnite tipko RANDOM (41), dokler prikaz „RANDOM“ ne izgine iz prikazovalnika.

Opomba:

Ko ste programirali napravo, ne morete nastaviti naključnega generatorja.

Uporaba funkcije programiranja

S funkcijo programiranja lahko predvajate do 20 skladb z avdio CD-ja oz. 99 skladb z MP3 CD-ja v zaporedju, ki ga sami določite.

Opomba:

Programiranje lahko izvajate samo takrat, ko se medij nahaja v zaprtem predalu za CD in ko je naprava ustavljena.

- Vstavite medij v predal za CD in ga zaprite.
- Pritisnite tipko ■ (38).
- Pritisnite tipko PROGRAM (43).

Na prikazovalniku vidite številko programskega mesta „P01“. Prikaz „PROG“ utripa.

- S tipkama ◀◀, ▶▶ (36, 37) izberite prvo skladbo, ki jo želite programirati.
- S tipko TRACK-10 (39) oz. TRACK+10 (40) lahko preklopite 10 skladb nazaj oz. naprej.
- Želeno zaporedno številko skladbe shranite s pritiskom tipke PROGRAM (43). Skladba je sedaj programirana na programskem mestu 01.
- Na prikazovalniku vidite številko naslednjega programskega mesta. Na ta način programirajte zeleno zaporedje skladb.
- Za začetek predvajanja izbranega zaporedja pritisnite tipko ▶▶ (35). Na prikazovalniku se pojavita prikaz PROG in trenutna številka skladbe. Pri MP3 CD-jih prikaz preklaplja med številko skladbe in številko albuma.
- Če želite prekiniti predvajanje programiranih skladb, enkrat pritisnite tipko ▶▶ (35).
- Za ponovno aktivacijo predvajanja enkrat pritisnite tipko ▶▶ (35).
- Za ustavitev programiranega predvajanja pritisnite tipko ■ (38).

Opomba:

Ko odprete predal za CD ali pa aktivirate drug vir, se programski pomnilnik izbriše. Z dvakratnim pritiskom tipke ■ prav tako izbrišete programiranje.

Uporaba USB-funkcije

Opomba:

Zaradi številnih različnih modelov MP3-predvajalnikov, USB-ključev in USB trdih diskov ne moremo zagotoviti, da naprava podpira vsak model.

Naprava podpira naprave s priključkom USB 1.0 in 2.0.

Vstavljanje pomnilniškega medija

- Pritisnite tipko CD/USB (19), nato pa za aktivacijo USB-načina pritisnite tipko FUNCTION (7) ali pa pritisnite in držite tipko ▶▶ (35). Prikaz na prikazovalniku preklopi na „USB“.
- USB-medij povežite z USB-priključkom (4). Naprava odčita podatke na pomnilniškem mediju.
- Z upravljanjem počakajte, dokler se vsebina v celoti ne prebere, saj boste tako zagotovili, da so bile s pomnilniškega medija prebrane vse potrebne informacije.

Če ni priključen noben pomnilniški medij ali pa ga naprava ne more prebrati, se na prikazovalniku pojavi prikaz „NOD“ (Ni medija).
→ Predvajanje prve skladbe se samodejno začne.



→ Za ustavitev: Pritisnite tipko ►|| (35).

Opomba:

S tipko FUNCTION (7) lahko preklapljate med USB- in CD-načinom. Ali pa pritisnite in dalj časa držite tipko ►|| (35) (pribl. 2 sekundi, nato jo spet izpustite).

→ Ustavitev predvajanja: Pritisnite tipko ■ STOP (38). Na prikazovalniku (10) se pojavi skupno število skladb.

Nadaljnjo upravljanje in funkcije predvajanja so opisane v podpoglavju „Predvajanje medija“, glejte stran 19.

Odstranjevanje pomnilniškega medija

→ USB-ključ ali MP3-predvajalnik enostavno odstranite tako, da ga izvlečete.

Uporaba funkcije snemanja

S funkcijo snemanja lahko posnamete svojo glasbo na USB-medij. Skladbe se pri tem kodirajo z bitno hitrostjo 128 kb/s in se shranijo v obliki MP3-datotek v mapo „Record“. Ta se samodejno ustvari. Pri tem se ustvarijo imena skladb File_001, File_002, itd. V odvisnosti od vira se ustvarijo nadaljnje podmape:

Line In: iz naslednjih virov: gramofon, AUX, kasetofon

CD_In: iz CD-vira

Kodiranje: Pretvarjanje analognih signalov v digitalne znake in stiskanje podatkov po merilih standarda stiskanja za zmanjšanje količine podatkov.

Na voljo imate naslednje možnosti snemanja:

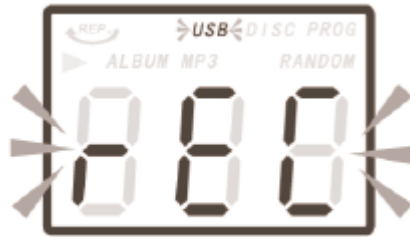
- S CD-ja, kasete, z gramofona, z zunanjega priključka AUX.

Opomba:

Snemanje z radia in CD-ja je dovoljeno samo v okviru določil, ki veljajo za avtorske pravice.

Priprave

→ Povežite USB-medij z USB-priključkom (4).



Snemanje s CD-ja

- Aktivirajte CD-način s tipko CD/USB (19).
- Nastavite želeno skladbo s tipko ◀◀ (36) , ▶▶ (37). Pritisnite tipko ▶|| (35).
- Dvakrat pritisnite tipko ● RECORD (6). Snemanje se začne.

Na prikazovalniku se za kratek čas pojavi prikaz REC, prikaz USB pa utripa.

→ Ustavitev snemanja: Pritisnite tipko ■ STOP (38).

Opomba:

Snemanje posameznih skladb ustavite s tipko STOP. V nasprotnem primeru se več skladb shrani v eno MP3-datoteko.

Snemanje z gramofonske plošče

- Aktivirajte način za predvajanje gramofonskih plošč s tipko PHONO (21).
- Predvajajte želeno skladbo z gramofonske plošče.
- Dvakrat pritisnite tipko ● RECORD (6). Snemanje se začne.

Na prikazovalniku utripata prikaza USB in REC.

→ Ustavitev snemanja: Pritisnite tipko ■ STOP (38).

Opomba:

Snemanje posameznih skladb ustavite s tipko STOP. V nasprotnem primeru se več skladb shrani v eno MP3-datoteko.

Snemanje z zunanjega vira

- Aktivirajte način AUX-IN s tipko PHONO (21).
- Aktivirajte predvajanje na zunanjem viru.
- Dvakrat pritisnite tipko ● RECORD (6). Snemanje se začne.

Na prikazovalniku utripata prikaza USB in REC.

→ Ustavitev snemanja: Pritisnite tipko ■ STOP (38).

Snemanje s kasete

- Aktivirajte način za kaseto s tipko TAPE (20).
- Predvajajte kaseto.
- Dvakrat pritisnite tipko ● RECORD (6). Snemanje se začne.

Na prikazovalniku utripata prikaza USB in REC.

→ Ustavitev snemanja: Pritisnite tipko ■ STOP (38).

Uporaba funkcije brisanja

Funkcija brisanja izbriše posamezne skladbe, ki so shranjene na vašem USB-mediju.

Opomba:

Ustvarite rezervne kopije svojih podatkov!

Proizvajalec ne prevzema odgovornosti v primeru izgube podatkov!

Brisanje skladbe

- Predvajajte skladbo z USB-medija, ki jo želite izbrisati.
- Med predvajanjem pritisnite tipko DELETE (42). Na prikazovalniku se pojavi prikaz „DEL“.
- Za potrditev ponovno pritisnite tipko DELETE (42).
- Skladba se izbriše.

Opomba:

Postopka brisanja ni možno razveljaviti!

Upravljanje kasetofona

Opomba

Pazite, da v kasetni predal (31) ne boste vstavljali tujkov.

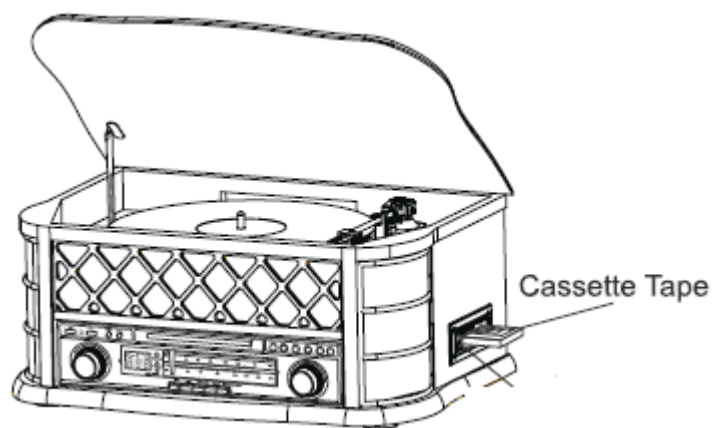
Aktivacija načina kasete

→ Za aktivacijo načina kasete pritisnite tipko TAPE (20).

Vstavljanje kasete

Opomba

Kasetofon doseže najboljšo možno kakovost pri uporabi kaset, ki izpolnjujejo standard IEC I.



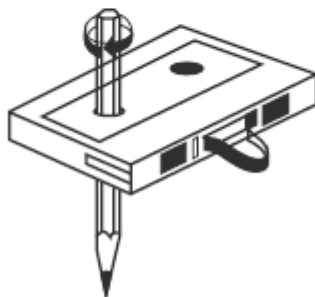
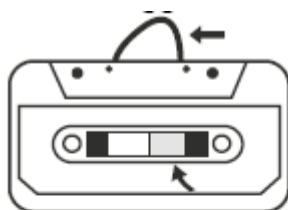
- Kaseto vstavite tako, da odprta stran kaže nazaj, stran kasete, ki jo želite predvajati, pa kaže navzgor.
- Vstavite kaseto v skladu z opisom.

Naprava **samodejno** začne s predvajanjem.

Opomba:

Pri neenakomernem teku kaset, predvsem pri izvedbi C 120, je vzrok za to ponavadi kasetna in ne naprava.

- Pred vstavljanjem kasete trak po potrebi napnite.



Predvajanje kaset

→ Takoj ko vstavite kaseto, se aktivira mehanizem za vrtenje traku in predvajanje se začne. Ko kaseto med predvajanjem doseže konec traku, se predvajanje zaključi.

Previjanje naprej

- Za previjanje kasete pritisnite tipko EJ/FF (30) do **polovice**, tako da zaskoči.
- Za ustavitev previjanja naprej ponovno kratko pritisnite tipko EJ/FF (30) in jo izpustite.



Odstranjevanje kasete

→ Za izmet kasete **popolnoma** pritisnite tipko EJ/FF (30).

Informacije o avtorskih pravicah

Vse navedene znamke so storitvene znamke, blagovne znamke ali registrirane blagovne znamke ustreznih proizvajalcev.

Nepooblaščen reproduciranje ter prodaja internetnih/CD-posnetkov predstavlja kršenje avtorskih pravic in je kaznivo.

Nepooblaščen reproduciranje avtorsko zaščitene del, vključno z računalniškimi programi, datotekami, radijskimi oddajami in glasbenimi deli lahko predstavlja kršitev avtorskih pravic in je kaznivo. Te naprave ne smete uporabljati v tovrstne namene.

Upravljanje radia

Opomba:

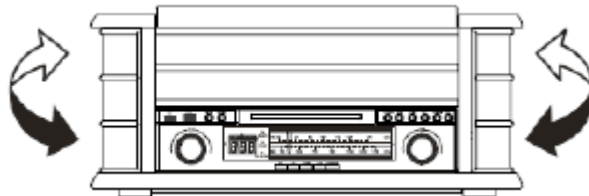
Naprava sprejema na UKV-frekvencah (FM) od 88–108 MHz in na SV-frekvencah (AM) od 530–1.600 kHz.

- Za vklop radia pritisnite tipko (17) za SV oz. tipko (18) za UKV.
- Ko nastavite UKV, lahko za izboljšanje sprejema izvlečete žično anteno (44) na njeno polno dolžino in jo usmerite. Priporočamo priključitev na hišno anteno.

Opomba:

Praviloma poteka sprejem UKV radijskih postaj v stereo zvoku. LED (13) sveti. Pri šibkih radijskih postajah LED (13) neha svetiti.

→ Ko nastavite SV, lahko za izboljšanje sprejema obračate napravo.



Nastavitev radijske postaje

Ročna izbira radijske postaje

→ Zavrtite nastavitveni regulator TUNING (23) na želeno frekvenco.

Kazalec (16) kaže na nastavljeno frekvenco.

Lestvica za prikaz frekvence (14, 15) nudi približno orientacijo na frekvenčnem območju.

Izklop naprave

→ Za izklop naprave pritisnite in pribl. 3 sekunde držite stikalo POWER (5). Osvetlitev lestvice se deaktivira, LED (12) pa neha svetiti.

Predvajanje gramofonske plošče

Postopanje

Opomba:

Pred prvo uporabo upoštevajte korake, ki so opisani v podpoglavju **Prva uporaba** (glejte stran 15).

- Odprite pokrov (1).
- Preverite, če je varovalo za prevoz (51) deaktivirano!
- S sistema odstranite zaščito za iglo.
- Izberite vir PHONO s tipko PHONO/AUX IN (21).
- Nastavite želeno glasnost z regulatorjem (8).
- Gramofonsko ploščo položite na krožnik gramofona. Po potrebi na os krožnika gramofona natakните centrirni plošček (50).
- Z izbirnim stikalom SPEED (53) izberite hitrost predvajanja gramofonske plošče.
- Sprostite sponko (54).
- Dvignite gramofonsko ročico (48) z vzvodom (52).

- Gramofonsko ročico prestavite nad zeleni žlebiček plošče. Krožnik gramofona se začne vrteti.
- Gramofonsko ročico s pomočjo vzvoda (52) počasi spustite na gramofonsko ploščo. Predvajanje se začne.

Opomba:

Gramofon nudi samodejno povrnitev gramofonske ročice na koncu gramofonske plošče.

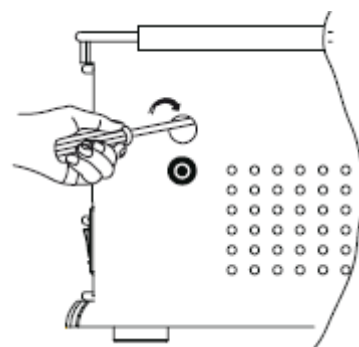
Prekinitev predvajanja

- Gramofonsko ročico previdno privzdignite navzgor s pomočjo vzvoda (52) in jo po potrebi položite na odlagalno površino za gramofonsko ročico.

Nastavitev izklopa v skrajni legi

Naprava nudi samodejni izklop v skrajni legi.

- Izključite napravo in izvlecite električni vtič iz električne vtičnice.
- Fiksirajte gramofonsko ročico na opori za gramofonsko ročico.
- S križnim izvijačem zavrtite nastavitveni vijak za 1/4 vrtljaja v smeri urnega kazalca. Gramofonska ročica se nato malce kasneje vrne nazaj na svoje mesto.
- Preverite nastavev in jo po potrebi malce popravite.
- Če želite, da se gramofonska ročica hitreje vrne na svoje mesto, zavrtite nastavitveni vijak **v nasprotni smeri** urnega kazalca.



Čiščenje naprave



Električni udar!

Za preprečitev nevarnosti električnega udara naprave ne smete čistiti z moko krpo ali pod tekočo vodo. Pred čiščenjem izvlecite električni vtič iz električne vtičnice.

POZOR!

Ne smete uporabljati čistilnih gob, čistilnega praška in topil kot sta alkohol ali bencin.

- Ohišje čistite z mehko krpo, ki jo navlažite z vodo.

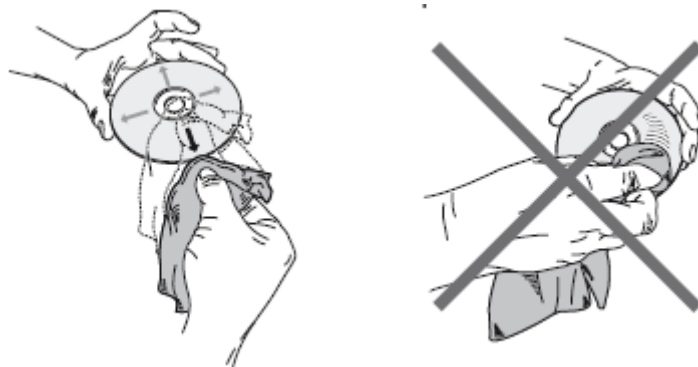
Napotki glede CD-ja

CD vedno shranjujte v ovitku in se ga dotikajte samo na robovih. Površine, ki se lesketa v barvah mavrice, se ne smete dotikati in mora biti vedno čista. Na stran z nalepko medija ne lepите papirja ali lepilnega traku. CD ne sme biti izpostavljen neposredni sončni svetlobi in virom toplote kot so npr. grelniki.

CD se prav tako ne sme nahajati v avtomobilu, ki je parkiran neposredno na soncu, saj lahko temperatura v notranjosti avtomobila izjemno naraste. Prstne odtise in prah na strani predvajanja odstranite s čisto in suho čistilno krpo.

Za čiščenje CD-jev ne smete uporabljati negovalnih sredstev za gramofonske plošče kot je razpršilo za gramofonske plošče, čistilnih tekočin, antistatičnih razpršil ali topil kot so bencin, razredčila ali ostale kemikalije, ki jih lahko kupite v trgovini. Trdovratne madeže lahko odstranite z vlažno usnjeno krpo za čiščenje šip.

→ Brišite od sredine proti robu medija.



Krožni gibi pri čiščenju povzročajo praske. Te lahko vodijo do napak pri predvajanju.

Napotki glede kaset

Preden kaseto shranite, jo zavrtite nazaj na začetek traku. Kasete vedno shranjujte v ovitkih. Najbolje je, da kasete shranjujete v pokončnem položaju, pri čemer se mora kolut traku nahajati spodaj. Kasete ne sme biti izpostavljena previsokim temperaturam (sončna svetloba, radiatorji itd.) ali vlagi. Kasete prav tako ne sme biti izpostavljena magnetnemu polju (zvočniki, računalniški monitorji itd.).

Čiščenje kasetofona

Zaradi slabe dostopnosti teh delov je priporočljiva uporaba čistilne kasete. Ostalih posegov v napravo, npr. oljenje, mazanje, spremembe nastavitvev itd., ne smete izvajati.

Uporaba kaset C 120 ni priporočljiva. Pri neenakomernem teku kaset je vzrok za to ponavadi kasete.

Kaseto pred uporabo z obeh strani nežno plosko udarite ob mizno ploščo ipd., tako da se štrleči navoji traku prestavijo v pravilen položaj.

Čiščenje igle in plošče

Pred predvajanjem je treba iglo in ploščo vedno očistiti, saj boste tako preprečili predčasno obrabo.

- S čistilnim čopičem povlecite od zadnjega dela igle naprej.
- Ploščo očistite tako, da s čistilno krpo za plošče rahlo poševno obrišete čez ploščo.

Menjava igle

Odjemna igla je med predvajanjem izpostavljena naravni obrabi. Iz tega razloga priporočamo redno preverjanje.

Opomba:

Obrabljene ali poškodovane (razcepljene) odjemne igle uničujejo gramofonske plošče. Če je iglo treba zamenjati, potem po možnosti uporabite originalni rezervni del.

- Odjemno iglo odstranite tako, da jo povlečete poševno navzdol.
- Vstavljanje odjemne igle poteka ravno obratno.

Odpravljanje napak

Če naprava ne deluje, tako kot bi morala, potem jo preverite s pomočjo naslednje tabele. Če motnje ne morete odpraviti s pomočjo tabel, potem se obrnite na proizvajalca.

Težave z napravo

Težava	Možen vzrok/rešitev
Ne morem vključiti naprave.	Naprava nima dovoda napajanja. Električni kabel pravilno priključite na električno vtičnico.
Ne slišim zvoka.	Povečajte glasnost. Ko želite glasbo poslušati prek zvočnikov, izvlecite vtič slušalk iz naprave. Morda ste izbrali napačen vir.
Slišim šumenje.	V bližini naprave mobilni telefon ali druga naprava oddaja radijske valove, ki povzročajo motnje. Mobilni telefon ali napravo odstranite iz okolice naprave.

Prihaja do drugih motenj pri upravljanju, glasnih zvokov ali motenj na prikazovalniku.	<p>Prihaja do motenj v elektronskih komponentah naprave.</p> <p>Izvalcite električni vtič iz električne vtičnice. Naprava naj bo pribl. 10 sekund ločena od vira napajanja.</p> <p>Ponovno priključite napravo ali pa vstavite baterije.</p>
Prikazovalnik se ne vključi.	<p>Vključite napravo. Izvalcite električni vtič iz električne vtičnice in ga ponovno vstavite. Vključite napravo.</p>

Težave s CD-predvajalnikom

Težava	Možen vzrok/rešitev
CD se ne predvaja ali pri predvajanju skoči naprej.	Naprava se ne nahaja v načinu CD-ja.
	Vstavljen je napačen CD.
	Predal za CD ni zaprt.
	Zaprte predal za CD.
	CD je narobe vstavljen.
	Vstavite CD, tako da je stran z napisom obrnjena navzgor. CD se mora nahajati na sredini predala za CD.
	CD je umazan ali poškodovan.
	Očistite CD ali pa uporabite drug CD.
Zvok preskakuje.	V predalu za CD se je nabrala vlaga.
	Odstranite CD in pustite predal za CD pribl. 1 uro odprt, da se posuši.
	Čas predvajanja CD-ja znaša več kot 74 minut.
	Glasnost je previsoko nastavljena.
	Zmanjšajte glasnost.
	CD je poškodovan ali umazan.
	Očistite CD ali pa ga nadomestite z drugim.
	Naprava je izpostavljena vibracijam.
	Napravo postavite na mesto z minimalnimi vibracijami.

Težave z USB-mediji

Težava	Možen vzrok/rešitev
Predvajanje z USB-ključa ni možno.	Naprava se ne nahaja v USB-načinu.
	Pritisnite tipko CD/USB, nato pa pritisnite še tipko FUNCTION. Povežite ustrezen medij.
	Medij ni vstavljen ali pa je prazen.
	Pravilno vstavite medij oz. nanj shranite glasbene datoteke.

Težave z radiem

Težava	Možen vzrok/rešitev
Naprava ne more sprejeti radijske postaje.	Naprava se nahaja v načinu radia. Preklopite na SV-/UKV-način.
Zvok je šibek ali slabe kakovosti.	Druge naprave, npr. televizor, motijo sprejem.
	Napravo postavite na zadostni razdalji od tovrstnih naprav.
	Antena ni izvlečena ali usmerjena. Izvlécite anteno. Vrtite anteno ali napravo za izboljšanje sprejema.

Težave s kasetofonom

Težava	Možen vzrok/rešitev
Predvajanje je neenakomerno.	Zvočna glava je umazana.
	Očistite zvočno glavo.
	Uporabite čistilno kaseto.
	Kaseta je pokvarjena.
	Zamenjajte glasbeno kaseto.
	Priporočamo: C60, C90.

Težave z gramofonom

Težava	Možen vzrok/rešitev
Gramofonska ročica preskakuje sledi, drsi čez ploščo ali se ne premika.	Gramofon ne stoji na vodoravni podlagi. Gramofon postavite na vodoravno podlago. Plošča je umazana ali opraskana. Ploščo očistite s čistilom za plošče ali pa predvajajte drugo ploščo.
Slaba kakovost zvoka, močan šum, popačenje zvoka itd.	Igla je umazana ali obrabljena. Iglo očistite s čopičem oz. jo zamenjajte. Plošča je umazana ali zaprašena. Ploščo očistite s čistilom za plošče.
Število obratov ni pravilno.	Nastavite število obratov v skladu s podatkom na plošči (33 obratov/min, 45 obratov/min, 78 obratov/min).
Zvok lajna.	Pogonski jermen je prerahel in ga je treba zamenjati.

Direktive in standardi

Ta izdelek je v skladu z naslednjimi direktivami:

- Direktiva o nizki napetosti (2006/95/ES)
- Direktiva o elektromagnetni združljivosti oz. EMC (2004/108/ES)
- Direktiva o okoljsko primerni zasnovi izdelkov oz. ErP (2009/125/ES)
- Direktiva o oznaki CE



Tehnični podatki

Mere naprave (Š x V x G): 506 x 220 x 345 mm
Teža: pribl. 7,6 kg
Napetost: 230 V/AC, 50 Hz, 40 W
Izhodna moč: 2 x 5 W RMS
Temperatura okolice: +5 °C do +35 °C
Vlažnost zraka okolice: 5-90 % rel. vl. zraka (brez kondenzacije)
Baterija v daljinskem upravljalniku: CR2025
Priključek za slušalke: 3,5 mm banana, stereo
Priključek AUX IN: cinch, stereo
USB: različica 2.0
Predvajanje MP3-jev: 99 albumov, 999 skladb

Radio

Sprejemne frekvence: UKV 88-108 MHz
..... SV 530-1.600 kHz

Antena: 75 Ω priključek
..... vgrajena SV-antena

Gramofon

Hitrost: 33 1/3, 45, 78 obratov/min
Premer plošče: 17,5/25/30 cm
Odjemna igla: keramična igla

Pridržujemo si pravico do tehničnih sprememb in napak.

Mere so približne vrednosti.

Napotki za odstranjevanje

Odstranjevanje embalaže

Vaša naprava je bila na poti do vas zaščitena z embalažo. Vsi uporabljeni materiali so okolju prijazni in primerni za reciklažo. Prosimo, da prispevate svoj del in embalažo odstranite okolju prijazno. Prosimo, da se o primernem odstranjevanju pozanimajte pri svojem prodajalcu ali svoji občini.



Nevarnost zadušitve!

Pazite, da embalaža in njeni deli ne zaidejo v otroške roke.
Obstaja nevarnost zadušitve s folijami in drugo embalažo.

Odstranjevanje odslužene naprave

Odslužene naprave niso ničvredni odpadki. Z okolju prijaznim odstranjevanjem je možno ponovno pridobivanje dragocenih surovin. O možnostih okolju prijaznega in primerne odstranjevanja naprave se pozanimajte na svoji občini. Pred odstranjevanjem naprave je treba odstraniti akumulator.



To napravo je treba odstraniti v skladu z direktivo o odpadni električni in elektronski opremi 2002/96/ES (OEEO).

Tega izdelka po izteku njegove življenjske dobe ne smete odvreči med običajne gospodinjske odpadke, temveč ga je treba oddati na zbirališču za recikliranje električnih in elektronskih naprav. Na to opozarja simbol s prečrtanim smetnjakom na izdelku, v navodilih za uporabo ali na embalaži. Odpadni materiali so glede na svojo oznako primerni za recikliranje. S ponovno uporabo, recikliranjem snovi in drugimi oblikami recikliranja odsluženih naprav pomembno prispevate k varstvu okolja.



Življenjska nevarnost!

Pri odsluženih napravah izvalcite električni vtič iz električne vtičnice.
Prerežite električni kabel in ga odstranite skupaj z električnim vtičem.

Proizvajalec:

DGC GmbH
Graf-Zeppelin-Straße 7
D-86899 Landsberg
Nemčija

www.dual.de



GARANCIJSKI LIST

Izdelek: **Retro USB-gramofon Dual NR 4**
Kat. št.: **77 90 85**

Conrad Electronic d.o.o. k.d.
Ljubljanska c. 66, 1290 Grosuplje
Faks: 01/78 11 250
Telefon: 01/78 11 248
www.conrad.si, info@conrad.si

Garancijska izjava:

Proizvajalec jamči za kakovost oziroma brezhibno delovanje v garancijskem roku, ki začne teči z izročitvijo blaga potrošniku. **Garancija velja na območju Republike Slovenije. Garancija za izdelek je 1 leto.**

Izdelek, ki bo poslan v reklamacijo, vam bomo najkasneje v skupnem roku 45 dni vrnili popravljenega ali ga zamenjali z enakim novim in brezhibnim izdelkom. Okvare zaradi neupoštevanja priloženih navodil, nepravilne uporabe, malomarnega ravnanja z izdelkom in mehanske poškodbe so izvzete iz garancijskih pogojev. **Garancija ne izključuje pravic potrošnika, ki izhajajo iz odgovornosti prodajalca za napake na blagu.**

Vzdrževanje, nadomestne dele in priklopne aparate proizvajalec zagotavlja še 3 leta po preteku garancije.

Servisiranje izvaja proizvajalec sam na sedežu firme CONRAD ELECTRONIC SE, Klaus-Conrad-Strasse 1, Nemčija.

Pokvarjen izdelek pošljete na naslov: Conrad Electronic d.o.o. k.d., Ljubljanska cesta 66, 1290 Grosuplje, skupaj z izpolnjenim garancijskim listom.

Prodajalec:

Datum izročitve blaga in žig prodajalca:

Garancija velja od dneva izročitve izdelka, kar kupec dokaže s priloženim, pravilno izpolnjenim garancijskim listom.