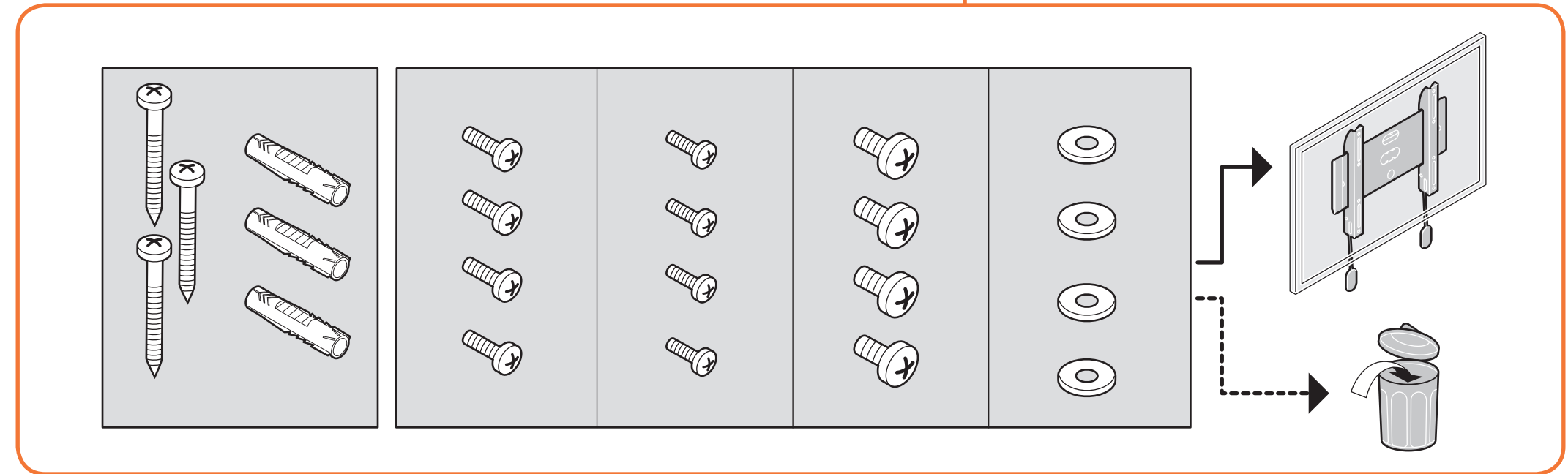
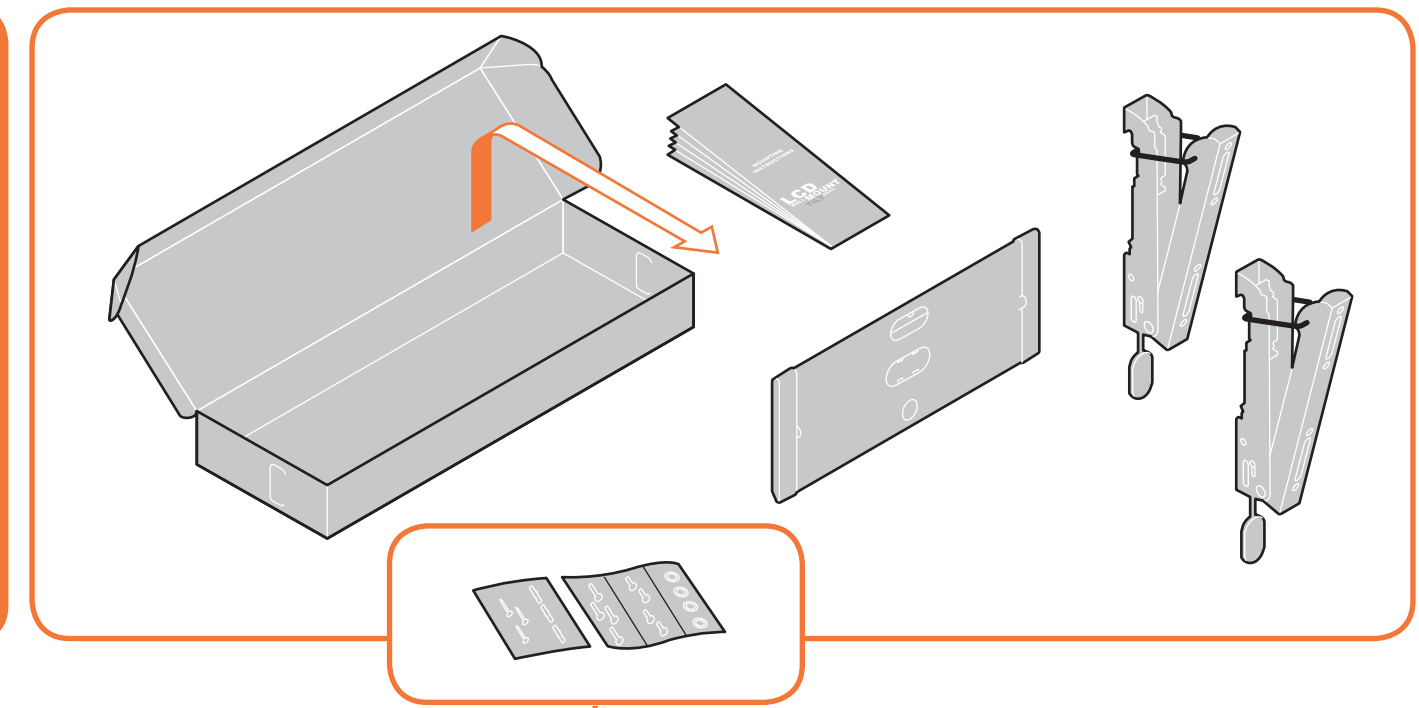




**START  
HERE**



**!**

- Important
- Wichtig
- Important
- Belangrijk
- Importante
- Importante
- Importante

- Viktigt
- Ważne
- Важно
- Důležitý
- Dôležitý
- Fontos
- Önemli

- Important
- Важливо
- Важно
- 重要

---

**2** persons required

- Zwei Personen erforderlich
- Nécessite deux personnes
- 2 personen
- Se precisan dos personas
- E' richiesta la presenza di due persone

- Requer duas pessoas
- Två personer erfordras
- Konieczne dwie osoby
- Нужны два человека
- Montáž vyžaduje 2 osoby
- Montáž vyžaduje 2 osoby

- Két személy szükséges
- Iki kişi gerekir
- Este nevoie de două persoane
- Для монтажа необходимо 2 людини
- Необходими са двама души
- 二人作業

## 1

### Preparation

- Vorbereitung
- Préparation
- Voorbereiding
- Preparación
- Preparazione
- Preparação
- Förberedelse
- Przygotowanie
- Příprava

- Příprava
- Előkészítés
- Hazırlık
- Pregătire
- Підготовка
- Закачване на лентите на телевизора
- 準備

### 1.1

#### Tools required

- Benötigtes Werkzeug
- Outils nécessaires
- Benodigde gereedschap
- Se precisan herramientas
- Sono richiesti degli utensili
- Ferramentas necessárias
- Verktøy erfordras
- Potrzebne narzędzia
- Требуются инструменты

- Potrebne nástroje
- Potrebne nástroje
- Szükségesek a szerszámok
- Sunt necesare unelte
- Необхідний інструмент
- Необходими са инструменти
- 工具使用

Ø 8 mm

Ø 5 mm

Ø 3 mm

### 1.2a

### 1.2b

## 2

### Attach strips to TV

- Leisten an TV befestigen
- Fixer les bandes sur le téléviseur
- Montaren strips op TV
- Enganche las bandas al televisor
- Fissaggio delle strisce alla TV
- Fixe as barras de fixação na TV
- Fäst remsorna på TV:n
- Przymocuj taśmy do telewizora
- Крепление планок к телевизору

- Připojení pásků k televizoru
- Prirojanje pasov k televizoru
- A szaljak felerősítése a TV-re
- Şeritleri TV'ye takın
- Montaži benzile pe televizor
- Приєднання рами до телевизора
- Подготовка
- 스트립을テレビに取り付ける

### 2.1

### 2.2



# MOUNTING INSTRUCTIONS

## LED/LCD WALL MOUNT TILT SMALL



2.3

3

### Attach mount to wall

- Halter an Wand befestigen
- Fixer le support sur le mur
- Monteren van support op de muur
- Fije el sistema de montaje en la pared
- Fissaggio del supporto alla parete
- Fixe o suporte na parede
- Fäst monteringen på väggen
- Przytmosuj uchwyty do ściany
- Крепление кронштейна к стене
- Připevnění držáku na stěnu
- Pripevnenie držáka na stenu
- A tartó rögzítése a falra
- Dayanağı duvara takın
- Montajı duvara yapın
- Кріплення кронштейна до стіни
- Монтиране на стойката на стената
- マウントを壁に取り付ける

3.1

3.2

3.3

3.4

4

### Hang TV on wall mount

- TV an Wandhalter hängen
- Suspendre le téléviseur sur le support mural
- Monteer TV aan support
- Cuelgue el televisor en el sistema de montaje en la pared
- Aggancio della TV al sistema di fissaggio a parete
- Pendure a TV no suporte da parede
- Häng TV:n på väggmonteringen
- Powieś telewizor na ściennym uchwycie
- Установка телевизора на устройство для настенного крепления
- Pověšení televizoru na držák na stěnu
- Zavesenie televizora na držák na stenu
- A TV felhelyezése a fal tartóra
- TV'yi dayanağına asm
- Suspendati televizorul pe suportul de perete
- Закріплення телевизора в кронштейні на стіні
- Okavane na televizora na stenata
- Телевізацію встановлюють на муральний монтажний пристрій

4.1

4.2

4.3

- RU настенное крепление для светодиодных и ЖК-панелей с возможностью наклона
- CZ nakláněcí se nástěnný držák pro televizor LED/LCD
- SK nakláňajúci sa nástenný držák pre televízor LED/LCD
- HU billenthető LED/LCD-falirátó
- TR eđimli LED/LCD duvar montajı
- RO echipament de montare pe perete cu inclinare pentru LED/LCD
- UK настінне кріплення для світлодіодного / рідкокристалічного екрана зі змінним кутом нахилу
- BG конзола за стена за LED/LCD с наклон
- JA ティルティング LED/LCD ウォール マウント

**DONE. ENJOY!**

**HOW TO USE**

Tilt TV

- TV neigen
- Incliner le téléviseur
- TV tillen
- Incline el televisor
- Inclinazione della TV
- Levante a TV
- Lufu TV:n
- Przechylj telewizor
- Регулювання угла нахилу телевизора
- Naklonění televizoru
- Naklonenie televizora
- A TV megdöntése
- TV'yi eğin
- Inclinați televizorul
- Наклиа телевизора
- Накланяне на телевизора
- テレビを傾ける

Remove TV from wall mount

- TV von Wandhalter nehmen
- Retirer le téléviseur du support mural
- TV van muursupport afdalen
- Quite el televisor del sistema de montaje en la pared
- Rimozione della TV dal sistema di fissaggio a parete
- Retire a TV do suporte da parede
- Avlägsna TV:n från väggmonteringen
- Zdajmijj televizor ze ściennego uchwytu
- Сняtie телевизора с устройства для настенного крепления
- Sejmujijj televizor z držáku na stěnu
- Zvesenie televizora z držáka na stenu
- A TV eltávolítása a fal tartóról
- TV'yi duvar dayanağından çıkarın
- Indepartajijj televizorul de pe suportul de perete
- Зняття телевизора з кронштейна на стіні
- Okavane na televizora ot stojkata za стена
- Телевізацію з мурального монтажного пристрою знімають