



NAVODILA ZA UPORABO

Vrtalnik in rezkalnik Proxxon Micromot 60

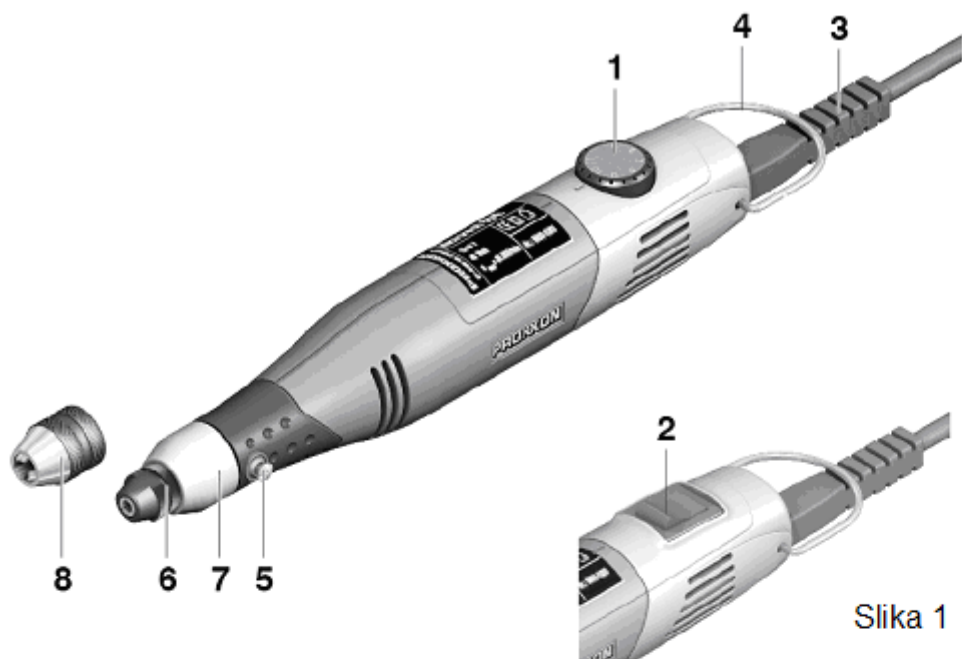
Kataloška št.: 80 08 99

PROXXON

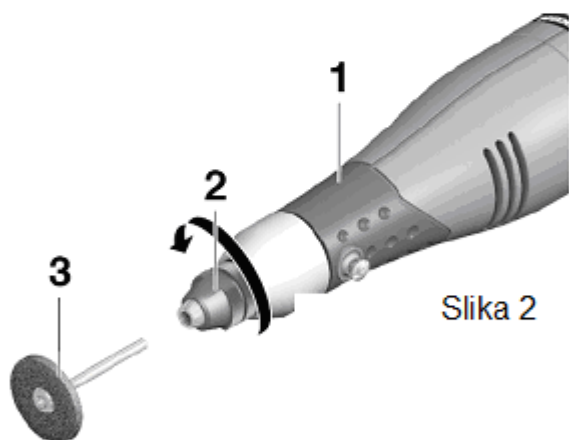
Kazalo

Slike.....	3
Uvod	4
Varnostni predpisi.....	4
1) Delovno mesto	4
2) Električna varnost	4
3) Varnost oseb.....	5
4) Skrbno ravnanje z in uporaba električnih orodij	5
5) Servisna služba	6
Varnostni napotki za vse primere rabe	6
Ostali varnostni napotki za vse primere rabe.....	8
Posebni varnostni napotki za brušenje in kotno brušenje.....	8
Posebni varnostni napotki za delo z žičnimi krtačami.....	9
Vsebina paketa.....	10
Sestavni deli	10
Opis stroja	10
Tehnični podatki	11
Upravljanje.....	11
Vpenjanje, menjava orodja.....	11
Samo Micromot 60, Micromot 60/E	12
Vstavljanje nastavkov	12
Menjava vpenjalnih nastavkov.....	12
Samo Micromot 60/EF	12
Delo z napravo	12
Odstranjevanje	13
Servisiranje, čiščenje in vzdrževanje	13
Eksplozijska risba	13
Napotek glede servisne službe.....	15
GARANCIJSKI LIST	16
Prevod izvirne izjave EU o skladnosti.....	17

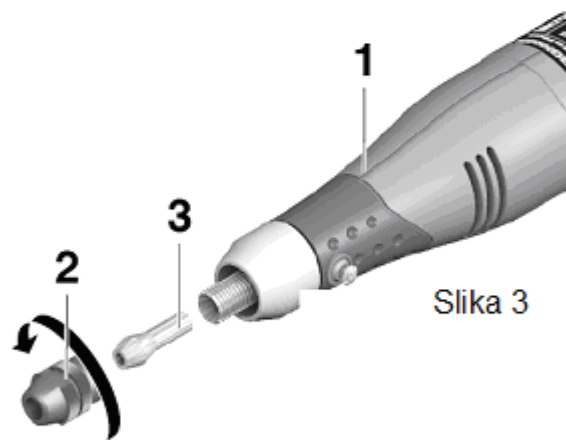
Slike



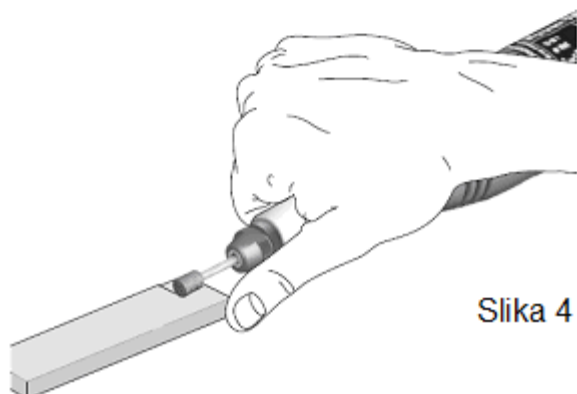
Slika 1



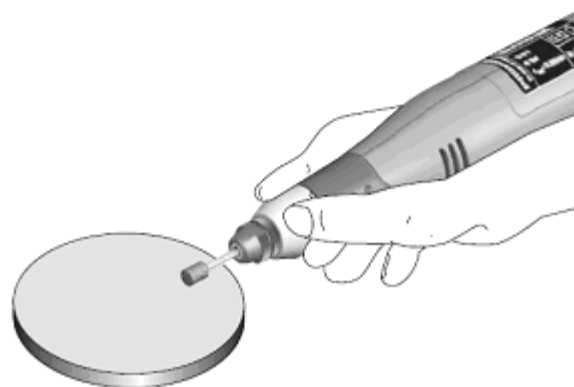
Slika 2



Slika 3



Slika 4



Uvod

OPOZORILO!

Preberite vse varnostne napotke in druge napotke. Neupoštevanje varnostnih napotkov in drugih napotkov lahko privede do električnega udara, požara in/ali težkih telesnih poškodb!



DOBRO SHRANITE VSE VARNOSTNE NAPOTKE IN DRUGE NAPOTKE, ČE JIH BOSTE MORDA HOTELI KASNEJE PONOVO PREBRATI!

Varnostni predpisi

Spoštovana stranka,

Izraz "električno orodje", ki je uporabljen v varnostnih napotkih, se nanaša na električna orodja z omrežnim napajanjem (z napajalnim kablom) in na električna orodja z akumulatorskim napajanjem (brez napajalnega kabla).

1) Delovno mesto

- a) **Skrbite, da je vaše delovno mesto čisto in dobro osvetljeno.** Nered in neosvetljena delovna mesta lahko vodijo do nesreč.
- b) **Naprave ne uporabljajte v okolju, kjer obstaja nevarnost eksplozije zaradi prisotnosti gorljivih tekočin, plinov ali prahu.** Električna orodja ustvarjajo iskre, ki lahko vnamejo prah ali hlape.
- c) **Električno orodje uporabljajte izven dosega otrok in drugih oseb.** Če odvrnete pozornost od naprave, lahko izgubite kontrolo nad napravo.

2) Električna varnost

- a) **Priključni vtič naprave mora biti primeren za električno vtičnico. Vtiča ne smete na noben način spreminjati. Ne uporabljajte adapterskih vtičev v kombinaciji z napravami z zaščitno ozemljitvijo.** Nespremenjeni vtiči in ustrezne električne vtičnice zmanjšajo nevarnost električnega udara.
- b) **Preprečite telesni stik z ozemljenimi površinami, npr. cevmi, radiatorji, štedilniki in hladilniki.** Ko je vaše telo ozemljeno, obstaja povečana nevarnost električnega udara.
- c) **Naprava ne sme priti v stik z dežjem in mokroto.** Vdor vode v električno napravo poveča nevarnost električnega udara.
- d) **Kabla ne uporabljajte za nošenje in obešanje naprave ali za ločevanje vtiča od električne vtičnice. Kabla ne izpostavljajte vročini, olju, ostrim robovom ali premikajočim se delom naprave.** Poškodovani ali zapleteni kabli povečujejo nevarnost električnega udara.

- e) **Ko električno orodje uporabljate na prostem, uporabljajte samo podaljševalne kable, ki so prav tako primerni za uporabo na prostem.** Uporaba podaljševalnega kabla, ki je primeren za uporabo na prostem, zmanjša nevarnost električnega udara.

3) Varnost oseb

- a) **Bodite pozorni, pazite na to, kaj delate, in bodite preudarni pri delu z električnim orodjem. Naprave ne uporabljajte, ko ste utrujeni ali pod vplivom mamil, alkohola ali zdravil.** Trenutek nepazljivosti pri uporabi naprave lahko vodi do resnih telesnih poškodb.
- b) **Nosite osebno zaščitno opremo in vedno zaščitna očala.** Nošenje osebne zaščitne opreme kot so zaščitna maska za dihala, nêdrseči zaščitni čevlji, zaščitna čelada ali zaščitne slušalke v odvisnosti od vrste in uporabe električnega orodja zmanjšuje nevarnost telesnih poškodb.
- c) **Preprečite nenamerno uporabo. Preden priključite električni vtič na električno vtičnico, se prepričajte, da se stikalo nahaja v položaju za izklop.** Če pri nošenju naprave držite prst na stikalu ali pa napravo v vključenem stanju priključite na napajanje, lahko to vodi do nesreč.
- d) **Predn vključite napravo, odstranite nastavitvena orodja ali vijačne ključe.** Orodje ali ključ, ki se nahaja v vrtljivem delu naprave, lahko vodi do telesnih poškodb.
- e) **Ne precenjujte se. Poskrbite za dobro stabilnost in ves čas ohranjajte ravnotežje.** Tako lahko napravo v nepričakovanih situacijah bolje nadzirate.
- f) **Nosite primerna oblačila. Ne nosite širokih oblačil ali nakita. Vaši lasje, oblačila in rokavice se naj nahajajo izven dosega premikajočih se delov.** Premikajoči se deli lahko zajamejo ohlapna oblačila, nakit ali dolge lase.
- g) **Ko obstaja možnost pritrditve priprav za odsesavanje prahu in prestrezanje, se prepričajte, da so te priključene in se pravilno uporabljajo.** Z uporabo teh priprav zmanjšate nevarnosti, ki jih predstavlja prah.

4) Skrbno ravnanje z in uporaba električnih orodij

- a) **Naprave ne preobremenite. Uporabljajte električno orodje, ki je primerno za vaše delo.** Z ustreznim električnim orodjem boste bolje in varneje delali na navedenem območju moči.
- b) **Ne uporabljajte električnega orodja s pokvarjenim stikalom.** Električno orodje, ki ga ni več možno vključiti ali izključiti, je nevarno in ga je treba popraviti.
- c) **Pred izvajanjem nastavitv naprave, menjavo kosov opreme ali shranjevanjem naprave izvlecite vtič iz električne vtičnice.** Ta varnostni ukrep preprečuje nenamerni zagon naprave.
- d) **Električna orodja, ki niso v uporabi, shranjujte izven dosega otrok. Naprave ne smejo uporabljati osebe, ki niso seznanjene z njenim delovanjem ali pa niso prebrale teh napotkov.** Električna orodja so nevarna, če jih uporabljajo neizkušene osebe.
- e) **Napravo skrbno vzdržujte. Preverjajte, če premični deli naprave pravilno delujejo in se ne zatikajo, ali če so morda deli zlomljeni ali tako poškodovani, da negativno vplivajo na delovanje naprave. Pred uporabo**

naprave poskrbite za popravilo poškodovanih delov. Vzrok za številne nesreče so slabo vzdrževana električna orodja.

- f) **Skrbite, da so orodja z rezili ostra in čista.** Skrbno vzdrževana orodja z rezili z ostrimi robovi rezil se manjkrat zagozdijo in jih je enostavneje voditi.
- g) **Električno orodje, opremo, nastavke itd. uporabljajte v skladu s temi napotki in tako, kot je predpisano za ta poseben tip naprave. Pri tem upoštevajte delovne pogoje in dejavnost, ki jo želite izvesti.** Uporaba električnih orodij v namene, ki se razlikujejo od predvidenega, lahko vodi do nevarnih situacij.

5) Servisna služba

- a) **Popravila naprave naj izvaja samo usposobljeno strokovno osebje in samo z uporabo originalnih rezervnih delov.** S tem je zagotovljeno, da se varnost naprave ohrani.

Varnostni napotki za vse primere rabe

Skupni varnostni napotki za brušenje, brušenje s smirkovim papirjem, dela z žičnimi krtačami, poliranje, rezkanje ali kotno brušenje:

- a. **To električno orodje lahko uporabljate kot brusilnik, brusilnik s smirkovim papirjem, žično krtačo, polirni stroj, rezkalnik in kot kotni brusilnik.** Upoštevate vse varnostne napotke, napotke, prikaze in podatke, ki ste jih prejeli skupaj z napravo. *Če ne boste upoštevali naslednjih napotkov, lahko pride do električnega udara, požara in/ali hudih telesnih poškodb.*
- b. **Ne uporabljajte opreme, ki je proizvajalec ni posebej predvidel in priporočal za to električno orodje.** *Tudi če lahko opremo pritrdite na svoje električno orodje, to ni zagotovilo za varno uporabo.*
- c. **Dovoljeno število vrtljajev nastavka mora biti najmanj tako visoko, kot je maksimalno število vrtljajev, ki je navedeno na električnem orodju.** *Oprema, ki se vrti hitreje kot je to dovoljeno, se lahko zlomi in leti naokoli.*
- d. **Zunanji premer in debelina nastavka se morata skladati s podatki o merah vašega električnega orodja.** *Nastavkov z napačnimi merami ni možno zadostno zavarovati ali kontrolirati.*
- e. **Brusilni koluti, brusilni valji ali druga oprema se morajo natančno prilegati brusilnemu vretenu ali vpenjalnemu nastavku vašega električnega orodja.** *Nastavki, ki se natančno ne prilegajo držalu električnega orodja, se neenakomerno vrtijo, zelo močno vibrirajo in lahko vodijo do izgube nadzora.*
- f. **Kolute, brusilne cilindre, orodja z rezili ali drugo opremo, ki je nameščena na trn, je treba v celoti vstaviti v vpenjalni nastavek ali vpenjalno glavo.** "Preostanek" oz. izpostavljen del trna med brusilnim elementom in vpenjalnim nastavkom ali vpenjalno glavo mora biti minimalen. *Če trna zadostno ne vpnete ali pa brusilni element preveč štrli iz njega, se lahko nastavek sprosti in poleti proč z visoko hitrostjo.*
- g. **Ne uporabljajte poškodovanih nastavkov.** Pred vsako uporabo preverite, če na nastavkih opazite poškodbe kot so odlučeni deli in razpoke na brusilnih kolutih, razpoke, znaki obrabe ali močna obraba na brusilnih valjih ter zrahljane ali zlomljene žice pri žičnih krtačah. Če vam električno orodje ali

nastavek pade na tla, preverite, če je morda poškodovano, ali pa uporabite nepoškodovano orodje za vstavljanje. Ko pravilno vstavite nastavek in se vi ter osebe v bližini nahajate izven dosega vrtečega se nastavka, potem poskrbite za to, da naprava eno minuto deluje z maksimalnim številom vrtljajev. *Poškodovani nastavki se pri tem testiranju ponavadi zlomijo.*

- h. Nosite osebno zaščitno opremo. V odvisnosti od uporabe nosite zaščito za celo obraz, zaščito za oči ali zaščitna očala. V kolikor je primerno, nosite zaščitno masko za dihala, glušnike, zaščitne rokavice ali posebne predpasnike, ki preprečujejo stik z majhnimi delčki materiala, ki nastajajo pri brušenju. Oči je treba zaščititi pred tujki, ki letijo naokoli in so posledica različnih primerov rabe. Pri uporabi morate uporabljati protiprašne maske ali zaščitne maske za dihala, ki filtrirajo nastajajoč prah. Če ste dolgo časa izpostavljeni glasnemu hrupu, lahko utrpíte izgubo sluha.**
- i. Pri drugih osebah bodite pozorni na varno razdaljo od vašega delovnega mesta. Vsak, ki stopi na delovno mesto, mora nositi osebno zaščitno opremo. Odlomljeni deli obdelovanca ali zlomljeni nastavki lahko odletijo proč in povzročijo telesne poškodbe tudi izven neposrednega delovnega območja.**
- j. Ko izvajate dela, pri katerih lahko nastavek zadene ob skrite električne kable ali ob lasten napajalni kabel, držite napravo samo za izolirane ročaje. Stik s kablom, ki je pod napetostjo, lahko povzroči, da se napetost prenese tudi na kovinske dele naprave, kar vodi do električnega udara.**
- k. Električno orodje pri zagonu vedno dobro držite. Pri zagonu do polnega števila vrtljajev lahko reakcijski moment motorja vodi do tega, da se električno orodje zasuče.**
- l. Po možnosti za fiksiranje obdelovanca uporabite spono. Nikoli ne držite majhnega obdelovanca v eni roki in električno orodje v drugi, medtem ko ga uporabljate. Z vpenjanjem majhnih obdelovancev imate prosti obe roki, s čimer je možen boljši nadzor nad električnim orodjem. Pri rezanju okroglih obdelovancev kot so leseni vložki, palični material ali cevi, so ti nagnjeni h kotaljenju, pri čemer se lahko nastavek zagozdi in poleti proti vam.**
- m. Poskrbite za to, da se napajalni kabel ne nahaja na dosegu vrtečih se nastavkov. Če izgubite nadzor nad napravo, se lahko kabel prereže ali zaplete, vaša dlan ali vaša roka pa lahko pride v stik z vrtečim se nastavkom.**
- n. Električnega orodja nikoli ne odlagajte, dokler se nastavek popolnoma ne ustavi. Vrteči se nastavek lahko pride v stik z odlagalno površino, pri čemer lahko izgubite nadzor nad električnim orodjem.**
- o. Po menjavi nastavkov ali spreminjanju nastavitvev na napravi dobro zategnite matico vpenjalnega nastavka, vpenjalno glavo ali druge pritrdilne elemente. Zrahljani pritrdilni elementi se lahko nepričakovano prestavijo in vodijo do izgube nadzora. Nepritrjene, vrteče se komponente se s silo izvržejo iz naprave.**
- p. Električno orodje naj ne deluje, dokler ga nosite. Vaša oblačila se lahko v primeru naključnega stika zapletejo v vrteč se nastavek, električno orodje pa zavrtá v vaše telo.**
- q. Redno čistite prezračevalne reže svojega električnega orodja. Ventilator motorja vleče prah v ohišje, močno nabiranje kovinskega prahu pa lahko povzroča električne nevarnosti.**
- r. Električnega orodja ne uporabljajte v bližini gorljivih materialov. Iskre lahko povzročijo, da se ti materiali vnamejo.**

- s. Ne uporabljajte nastavkov, ki zahtevajo tekoča hladilna sredstva. Uporaba vode ali drugih tekočih hladilnih sredstev lahko vodi do električnega udara.**

Ostali varnostni napotki za vse primere rabe

Povratni udar in ustrezní varnostni napotki

Povratni udar je nenadna reakcija kot posledica zatikajočega se ali blokiranege vrtečega se nastavka kot je brusilni kolut, brusilni trak, žična krtača itd. Zatikanje ali blokiranje vodi do nenadne ustavitve vrtečega se nastavka. S tem se nenadzorovano električno orodje pospeši proti smeri vrtenja nastavka.

Če se npr. brusilni kolut zatika ali blokira v obdelovancu, se lahko rob brusilnega koluta, ki je poglobljen v obdelovanec, zagozdi, s čimer se brusilni kolut odlomi in povzroči povratni udar. Brusilni kolut se nato premika proti uporabniku ali proč od njega v odvisnosti od smeri vrtenja koluta na blokiranem mestu. Pri tem se lahko brusilni koluti tudi zlomijo.

Povratni udar je posledica napačne ali pomanjkljive uporabe električnega orodja. Preprečite ga lahko z ustreznimi varnostnimi ukrepi, ki so opisani v nadaljevanju.

- a. Dobro držite električno orodje in svoje telo in svoje roke držite v položaju, v katerem lahko prestrežete sile povratnih udarov. Uporabnik lahko z ustreznimi previdnostnimi ukrepi obvlada sile povratnih udarov.**
- b. Posebej previdno delajte na območju vogalov, ostrih robov itd. Preprečite, da bi se nastavki odbili od obdelovanca ali se zagozdili v njem. Vrteč se nastavek se rad zagozdi pri vogalih, ostrih robovih ali ko se odbije. To povzroči izgubo nadzora ali povratni udar.**
- c. Ne uporabljajte zobatega žaginega lista. Tovrstni nastavki pogosto povzročijo povratni udar ali izgubo nadzora nad električnim orodjem.**
- d. Nastavek vedno vodite v material v isti smeri, v kateri rezalni rob zapusti material (to je ista smer, v kateri poteka izmet ostružkov). Če električno orodje vodite v napačno smer, potem rezalni rob električnega orodja uide iz obdelovanca, pri čimer se električno orodje potegne v to smer pomikanja.**
- e. Pri uporabi vrtljivih pil, rezalnih kolotov, visokohitrostnih rezkalnih orodij ali rezkalnih orodij iz karbidne trdine je treba obdelovanec vedno vpeti. Že pri majhni zagozditvi v utoru se ti nastavki zagozdijo in lahko povzročijo povratni udar. Ko se rezalni kolut zagozdi, se ponavadi zlomi. V primeru zagozditve vrtljivih pil, visokohitrostnih rezkalnih orodij ali rezkalnih orodij iz karbidne trdine lahko nastavek skoči iz utora in vodi do izgube nadzora nad električnim orodjem.**

Posebni varnostni napotki za brušenje in kotno brušenje

- a. Uporabljajte izključno brusilni element, ki je primeren za vaše električno orodje, pri tem pa ga uporabljajte samo za priporočene možnosti uporabe. Primer: Nikoli ne brusite s stransko površino rezalnega koluta. Rezalni koluti**

so namenjeni odnašanju materiala z robom koluta. Stransko delovanje sile na te brusilne elemente lahko povzroči, da se zlomijo.

- b. Za stožčaste in ravne brusilne nastavke z navojem uporabljajte samo nepoškodovane trne ustrezne velikosti in dolžine brez vdolbine na ramenu. Primerni trni zmanjšajo možnost zloma.**
- c. Preprečite blokiranje rezalnega koluta ali premočno pritiskanje. Ne izvajajte prekomerno globokih rezov. Preobremenitev rezalnega koluta poveča njegovo obremenitev in dovzetnost za zagozditev ali blokiranje ter s tem možnost povratnega udara ali zloma brusilnega elementa.**
- d. S svojo roko se izogibajte območju pred in za vrtečim se rezalnim kolutom. Če rezalni kolut v obdelovancu premaknete proč od svoje roke, se lahko v primeru povratnega udara električno orodje z vrtečim se kolutom zaluča neposredno proti vam.**
- e. Če se rezalni kolut zagozdi ali pa prekinete z delom, izključite napravo in jo mirno držite, dokler se kolut ne ustavi. Še delujočega rezalnega koluta nikoli ne poskušajte izvleči iz mesta reza, sicer lahko povzročite povratni udar. Ugotovite in odstranite vzrok za zagozditev.**
- f. Električnega orodja ne smete ponovno vključiti, dokler se nahaja v obdelovancu. Počakajte, da rezalni kolut najprej doseže svoje polno število vrtljajev, preden previdno nadaljujete z rezom. V nasprotnem primeru se lahko kolut zagozdi, skoči iz obdelovanca ali povzroči povratni udar.**
- g. Podprite plošče ali velike obdelovance, da zmanjšate tveganje za povratni udar zaradi zagozdenega rezalnega koluta. Veliki obdelovanci se lahko upognejo pod svojo lastno težo. Obdelovanec je treba podpreti na obeh straneh koluta, in sicer tako v bližini mesta reza kot tudi na robu.**
- h. Bodite posebej previdni pri potopnih rezih v obstoječe stene ali druga območja, kjer nimate vpogleda. Potopni rezalni kolut lahko povzroči povratni udar pri rezanju v plinsko ali vodovodno napeljavo, električno napeljavo ali druge predmete.**

Posebni varnostni napotki za delo z žičnimi krtačami

- a. Upoštevajte, da žična krtača tudi pri običajni uporabi izgublja kose žice. Ne preobremenite žic s premočnim pritiskanjem. Leteči kosi žice se lahko zelo hitro zapičijo v tanka oblačila in/ali kožo.**
- b. Poskrbite za to, da krtače pred uporabo najmanj eno minuto delujejo z delovno hitrostjo. Poskrbite za to, da se v tem času nobena druga oseba ne nahaja pred ali v isti liniji s krtačo. V času utekanja lahko zrahljani kosi žice letijo po zraku.**
- c. Vrtečo se žično krtačo usmerite proč od sebe! Pri delu s temi krtačami lahko majhni delci ali majceni kosi žice letijo po zraku z visoko hitrostjo in se zapičijo v kožo.**

Nevarnost telesnih poškodb!

Ne delajte brez zaščitne maske za dihala in zaščitnih očal. Nekateri prahovi imajo zdravju škodljiv učinek! Materialov z vsebnostjo azbesta ni dovoljeno obdelovati!



Za vašo lastno varnost pri delu uporabljajte glušnike!



Prosimo, da naprave ne mečete med gospodinjske odpadke!



Vsebina paketa

- 1 x vrtalni brusilnik Micromot MM 60, E, EF
- 1 x navodila za uporabo
- 1 x varnostna matica z jeklenim vpenjalnim nastavkom (samo MM60, MM60/E)
- 1 x vrtalna glava (samo MM60/EF)

Sestavni deli

(slika 1)

1. Stikalo za VKLOP/IZKLOP s funkcijo regulatorja vrtljajev (samo MM 60/E-EF)
2. Stikalo za VKLOP/IZKLOP
3. Priključni kabel
4. Nosilec naprave
5. Fiksirni gumb
6. Varnostna matica z jeklenim vpenjalnim nastavkom (samo MM60, MM60/E)
7. 20 mm prileg za vstavljanje v držalo za vrtalnik
8. Vrtalna glava (samo MM60/EF)

Opis stroja

Vrtalnik in rezkalnik PROXXON MICROMOT 60/E/EF je idealna naprava za fino vrtanje, rezkanje, brušenje, poliranje, ščetkanje, odstranjevanje rje, graviranje, cizeliranje in rezanje. Za izdelovalce elektronike, modelarje, finomehanike, izdelovalce nakita, optike, umetno obrt, izdelavo orodja in kalupov. Za podpisovanje orodij in kamer. Obdelujete lahko jekla, neželezne kovine, steklo, les, minerale in keramiko.

Vrtalno vreteno je z natančnim krogličnim ležajem uležajeno brez zračnosti.

Ročaj v obliki pisala omogoča natančno vodenje orodja.

Motor z visokim vrtilnim momentom zanesljivo poganja napravo. Tip 60/E/EF je opremljen z elektronskim regulatorjem vrtljajev.

Tehnični podatki

Dolžina: pribl. 220 mm
Teža: pribl. 230 g
Vrat vretena: Ø 20 mm

Motor:

Število vrtljajev (60/E/EF): 5.000 do 20.000 vrtljajev/min
Napetost: 12-18 V
Poraba moči: pribl. 40 W
Nivo hrupa: ≤70 dB (A)
Vibriranje: ≤2,5 m/s²

Upravljanje

Vpenjanje, menjava orodja

Pozor:

- Med delovanjem naprave nikoli ne pritiskajte fiksirnega gumba.
- V odvisnosti od velikosti vpenjalnega nastavka lahko imajo nastavki za vstavljanje premer stebela, ki lahko znaša največ 3,2 mm.
- Nastavke vpnite karseda kratko. Poskrbite za to, da steblo orodja ne gleda iz vpenjalnega nastavka za več kot 30 mm. Stebla, ki gledajo ven iz vpenjalnega nastavka v večji dolžini se hitro upognejo in povzročijo slab krožni tek.
- V nobenem primeru ne uporabljajte nastavkov z dolžino trna, ki je večja od 55 mm!
- Pri uporabi vpenjalnih nastavkov bodite vedno pozorni na to, da imata vpenjalni nastavek in uporabljeno orodje isti premer stebela! Trn orodja se mora fiksno in varno prilegati vpenjalnemu nastavku!
- Ne delajte s poškodovanimi, ukrivljenimi ali obrabljenimi nastavki! Poskrbite za neoporečno stanje orodij. Poškodovana ali obrabljena orodja se lahko zlomijo in tako vodijo do telesnih poškodb!
- Pri shranjevanju nastavkov poskrbite za to, da so ti zanesljivo zavarovani pred poškodbami!
- Na boljši rezultat brušenja ne vpliva močno pritiskanje, ampak pravilno in enakomerno število vrtljajev!
- Tendènčno velja naslednje: Nastavki z manjšim premerom potrebujejo višja števila vrtljajev od tistih z večjim premerom.
- Pozor: Obvezno upoštevajte dovoljeno maksimalno število vrtljajev posameznega nastavka! Pri prekoračitvi dovoljenega maksimalnega števila vrtljajev lahko pride do zloma orodja. Deli, ki letijo naokoli, lahko povzročijo škodo in hude telesne poškodbe!

Samo Micromot 60, Micromot 60/E

Vstavljanje nastavkov

(slika 2)

1. Pritisnite fiksirni gumb (1).
2. Rahlo zavrtite vreteno z varnostno matico (2) in pri tem hkrati pritisnite fiksirni gumb, dokler se ta ne zaskoči v poglobljenem delu vretena.
3. Odvijte varnostno matico.
4. Po potrebi odstranite nastavek (3) in v odprtino vpenjalnega nastavka vstavite nov nastavek.
5. Privijte varnostno matico (2) in pri tem držite pritisnjen fiksirni gumb.

Menjava vpenjalnih nastavkov

(slika 3)

1. Pritisnite fiksirni gumb (1).
2. Rahlo zavrtite vreteno z varnostno matico (2) in pri tem hkrati pritisnite fiksirni gumb, dokler se ta ne zaskoči v poglobljenem delu vretena.
3. Odvijte varnostno matico (2).
4. Zamenjajte vpenjalni nastavek (3).
5. Privijte varnostno matico in pri tem držite pritisnjen fiksirni gumb.

Samo Micromot 60/EF

1. Rahlo zavrtite vrtalno glavo (8) (slika 1) in pri tem hkrati držite pritisnjen fiksirni gumb (5), dokler se ta ne zaskoči.
2. Odprite vrtalno glavo in zamenjajte nastavek.

Delo z napravo

1. Na napajalnik priključite vtič z zaščito pred priključitvijo napačnih polov.
2. Vključite napravo s stikalom **1 ali 2** (slika 1) in nastavite ustrezno število vrtljajev za delo z gumbom **1**.
3. Na sliki 4 sta prikazani dve značilni uporabi za orodje MICROMOT 60. Pri delu skrbite za dober oprijem, tako da boste lahko nadzorovano vodili vrteč se nastavek. Pri tem ne pokrite prezračevalnih rež.
4. V primeru pregrevanja izključite napravo in nekaj minut počakajte, da se ohladi.

Elektronski regulator vrtljajev deluje samo pri priključitvi na nestabilizirane napajalnike (npr. vsi napajalniki PROXXON). Pri priključitvi na akumulator naprava deluje samo z maksimalnim številom vrtljajev.

Odstranjevanje

Prosimo, da naprave ne odstranjate med gospodinjske odpadke! Naprava vsebuje dragocene materiale, ki jih je možno reciklirati. V primeru vprašanj vas prosimo, da se obrnete na lokalno zbirališče odpadkov ali na ustrezna komunalna podjetja.

Servisiranje, čiščenje in vzdrževanje

Pozor:

Pred vsakim nastavljanjem, vzdrževanjem ali servisiranjem izvalcite električni vtič iz električne vtičnice!

Opomba:

Vsaka naprava se pri delu umaže s prahom. Iz tega razloga je vzdrževanje nujno potrebno. Priporočljivo je, da za dolgo življenjsko dobo napravo po vsaki uporabi očistite z mehko krpo ali čopičem.

Pri tem lahko uporabite blago milo ali katero drugo primerno čistilno sredstvo. Čistilnim sredstvom, ki vsebujejo topila ali alkohol (npr. bencin, čistilni alkohol itd.) se je treba izogibati, saj lahko ta poškodujejo ohišje iz umetne mase.

Skrbite za to, da se v odprtinah, ki so potrebne za hlajenje motorja, nikoli ne nahajata prah in umazanija.

Oprema

Za podrobnejše informacije glede opreme lahko naročite naš katalog naprav na naslovu, ki je naveden na koncu teh navodil za uporabo.

Prosimo, da v splošnem upoštevate naslednje:

Nastavki Proxxon so bili zasnovani za delo z našimi stroji, s čimer so optimalni za uporabo v kombinaciji z njimi.

Pri uporabi nastavkov v kombinaciji z izdelki drugih proizvajalcev ne prevzemamo odgovornosti za varno in pravilno delovanje naših naprav!

Eksplodizijska risba

Št. dela: Opis

28500 - 50 Varnostna matica za vpenjalne nastavke (oprema)

28500 - 51 Vpenjalni nastavek (oprema)

28500 - 53 Varnostni obroč

28500 - 54 Kroglični ležaj

28500 - 56 Fiksirni nastavek za gred

28500 - 60 Vijak ohišja

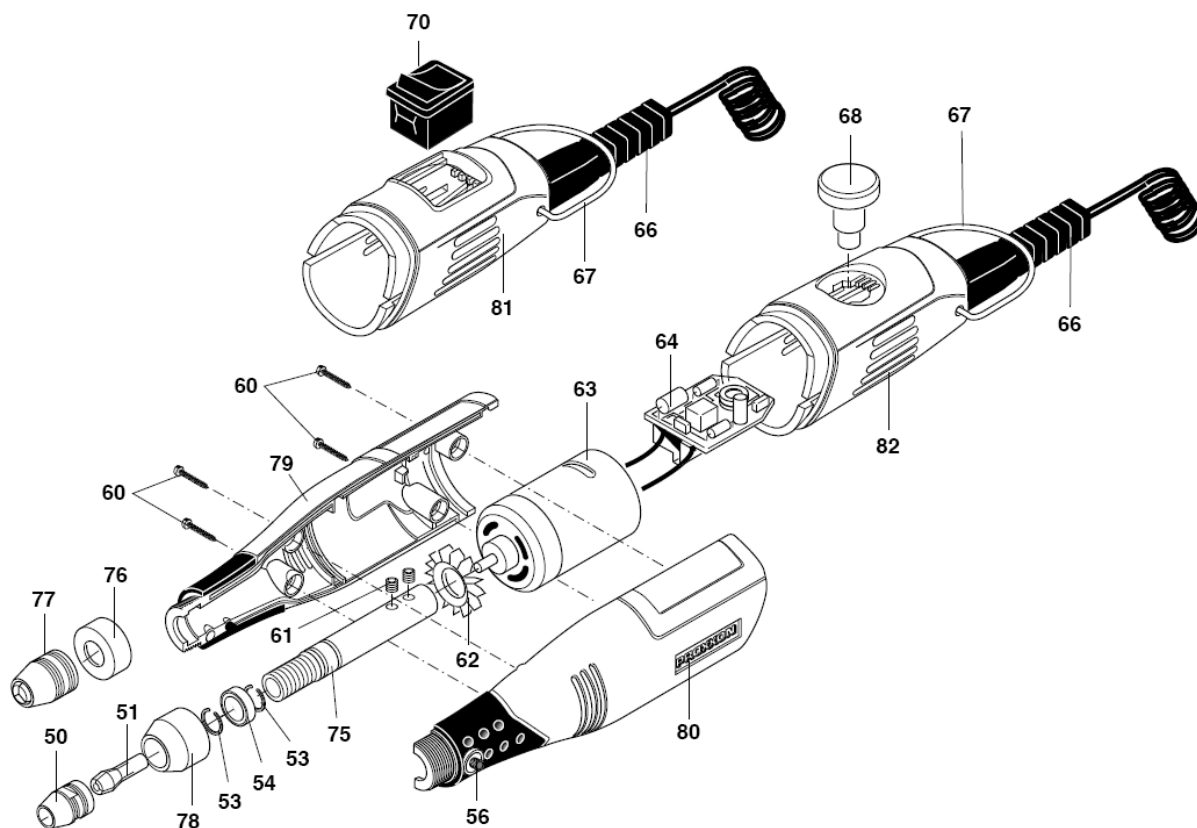
- 28500 - 61 Navojni zatič
- 28500 - 62 Ventilator
- 28500 - 63 Motor
- 28500 - 66 Napajalni kabel s tulcem in vtičem
- 28500 - 67 Nosilec naprave
- 28500 - 70 Stikalo naprave
- 28500 - 75 Gred
- 28500 - 78 Varnostna matica
- 28500 - 79 Desna polovica ohišja
- 28500 - 80 Leva polovica ohišja
- 28500 - 81 Pokrov ohišja
- 28500 - 99 Navodila za uporabo

Za Micromot 60/E:

- 28510 - 64 Regulator
- 28510 - 68 Regulirni gumb
- 28510 - 82 Pokrov ohišja

Za Micromot 60/EF:

- 28512 - 76 Varnostna matica
- 28512 - 77 Hitrovpenjalna glava



Napotek glede servisne službe

Vse izdelke PROXXON natančno pregledamo, preden zapustijo proizvodnjo. Če se kljub temu zgodi, da opazite napako, prosimo, da se obrnete na trgovca, pri katerem ste kupili izdelek. Samo ta je pristojen za urejanje vseh zakonskih garancijskih zahtevkov, ki se nanašajo izključno na napake v materialu in v izdelavi.

Garancija ne velja za škodo, ki nastane pri nepravilne uporabe, kot je npr. preobremenitev, poškodbe zaradi zunanjih vplivov in običajna obraba. Ostale napotke na temo servisiranja in rezervnih delov najdete na naši spletni strani www.proxxon.com.

Pridržujemo si pravico do sprememb v namen tehničnega napredka.



GARANCIJSKI LIST

Conrad Electronic d.o.o. k.d.
Ljubljanska c. 66, 1290 Grosuplje
Faks: 01/78 11 250
Telefon: 01/78 11 248
www.conrad.si, info@conrad.si

Izdelek: **Vrtalnik in rezkalnik Proxxon Micromot 60**
Kat. št.: **80 08 99**

Garancijska izjava:

Dajalec garancije Conrad Electronic d.o.o.k.d., jamči za kakovost oziroma brezhibno delovanje v garancijskem roku, ki začne teči z izročitvijo blaga potrošniku. **Garancija velja na območju Republike Slovenije. Garancija za izdelek je 1 leto.**

Izdelek, ki bo poslan v reklamacijo, vam bomo najkasneje v skupnem roku 45 dni vrnilo popravljeno ali ga zamenjali z enakim novim in brezhibnim izdelkom. Okvare zaradi neupoštevanja priloženih navodil, nepravilne uporabe, malomarnega ravnanja z izdelkom in mehanske poškodbe so izvzete iz garancijskih pogojev. **Garancija ne izključuje pravic potrošnika, ki izhajajo iz odgovornosti prodajalca za napake na blagu.**

Vzdrževanje, nadomestne dele in priklopne aparate proizvajalec zagotavlja še 3 leta po preteku garancije.

Servisiranje izvaja družba CONRAD ELECTRONIC SE, Klaus-Conrad-Strasse 1, 92240 Hirschau, Nemčija.

Pokvarjen izdelek pošljete na naslov: Conrad Electronic d.o.o. k.d., Ljubljanska cesta 66, 1290 Grosuplje, skupaj z računom in izpolnjenim garancijskim listom.

Prodajalec:

Datum izročitve blaga in žig prodajalca:

Garancija velja od dneva izročitve izdelka, kar kupec dokaže s priloženim, pravilno izpolnjenim garancijskim listom.

Prevod izvirne izjave EU o skladnosti

Izjava ES o skladnosti

Naziv in naslov proizvajalca:
PROXXON S.A.
6-10, Härebiërg
L-6868 Wecker
Luksemburg

Naziv izdelka:
MICROMOT 60, 60/E, 60/EF
Št. izdelka: 28500, 28510, 28512

Na lastno odgovornost izjavljamo, da je ta izdelek v skladu z naslednjimi standardi in normativnimi dokumenti:

Direktiva EMC 2014/30/ES
DIN EN 55014-1 / 09.2016
DIN EN 55014-2 / 01.2016

EU-Maschinenrichtlinie 2006/42/EG
DIN ES 60745-1 / 01.2010
DIN ES 60745-2-23/11.2013

Datum: 06.06.2018

Dipl. ing. Jörg Wagner

PROXXON S.A.
Področje poslovanja – varnost naprav

Pooblašèeni zastopnik za CE-dokumentacijo je
identičen podpisniku.

EG-Konformitätserklärung

Name und Anschrift des Herstellers:

PROXXON S.A.

6-10, Härebiërg

L-6868 Wecker

Produktbezeichnung:

MICROMOT 60, 60/E, 60/EF

Artikel Nr.: 28500, 28510, 28512

Wir erklären in alleiniger Verantwortung,
dass dieses Produkt mit den folgenden
Richtlinien und normativen Dokumenten
übereinstimmt:

EU-EMV-Richtlinie 2014/30/EG

DIN EN 55014-1 / 09.2016

DIN EN 55014-2 / 01.2016

EU-Maschinenrichtlinie 2006/42/EG

DIN EN 60745-1 / 01.2010

DIN EN 60745-2-23/11.2013

Datum: 06.06.2018



Dipl.-Ing. Jörg Wagner

PROXXON S.A.

Geschäftsbereich Gerätesicherheit

Der CE-Dokumentationsbevollmächtigte ist
identisch mit dem Unterzeichner.