



NAVODILA ZA UPORABO

Stopalka ASA Schalttechnik FS2

Kataloška št.: 80 76 71

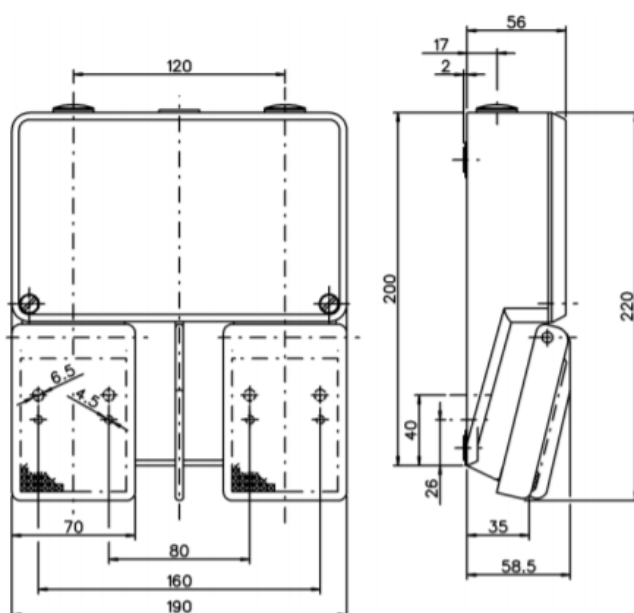


Kazalo

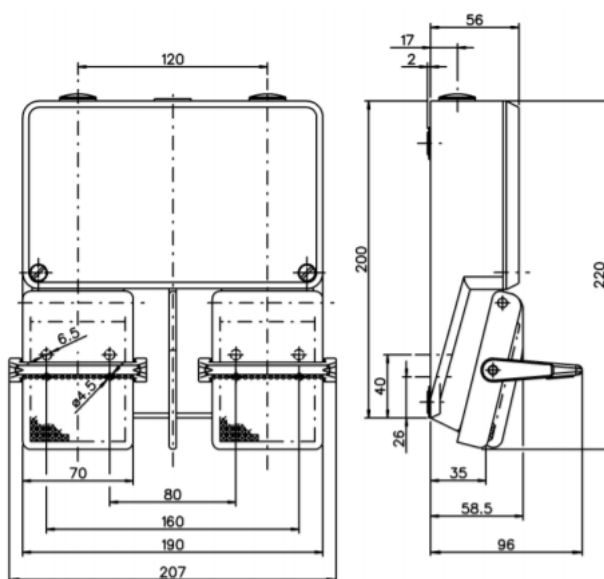
Skica izdelka.....	2
Tehnični podatki	3
Posebnosti.....	4
Standardni tipi.....	4
Varnostni napotki.....	4
Kontaktni podatki	5
Garancijski list	6

Skica izdelka

**FS2
FS2...R**



FS2...S



Tehnični podatki

Tipna oznaka: **FS2**

Številka izdelka: **XXXX XXXX**

Splošni podatki:

Izvedba	2-pedalna aluminijasta nožna stopalka, težja izvedba, prosto stoječa na nedrsečih elastičnih nogah ali pritrditev vijakov od spodaj.	
Ohišje	Aluminijev odlitek, prašno lakiran v črno sivi barvi RAL 7021	
Stopalka	Termoplast PA6.6 ojačana s steklenimi vlakni - črnosiva	
Pokrov	Aluminijev odlitek, prašno lakiran v rdeči barvi RAL 3000 Pritrditev kljuke z dvema vijakoma zgoraj	
Priključek	Vijačni priključek	
Kabelska vodila	2x M20x1	
Stopnja zaščite	IP65 skladno z IEC/ES 60529 (če sta pokrov in kabelski vhod zaprta)	
Razred zaščite	I	
Stikalni kontakt	1 – 2 preklopna kontakta na stopalko/pedal, ki se istočasno preklapljata ali zaporedno vklapljata	
Preklopna funkcija	<ul style="list-style-type: none"> • Stikalo s tipko • Stikalo • Zaporedno vezje s točko pritiska 	
Preklopna moč	Prib. 20 N	
Mehanske preklopne igre	min. 10 milijon	
Delovna temperatura	-30°C do +80°C	
Predpisi	DIN ES 60947-1 / DIN ES 60947-5-1	

Stikalne enote	U1/ (U2)	SU1 / (SU2)
Vrsta stikala	1 (2) odpiralo / 1 (2) zapiralo odpiralo / s pozitivno vodenim mirovnim kontaktom	1 (2) odpiralo / 1 (2) zapiralo odpiralo / s pozitivno vodenim mirovnim kontaktom
Preklopni sistem	Drсни mehanizem	Zaskočni mehanizem
Material kontakov	Srebro	Srebro
Nazivna obratovalna U_e	240 VAC	240 VAC

napetost

Konvencionalni termični tok I_{the} 10 A 10 A

Nazivna izolacijska napetost U_i 400 VAC 400 VAC

Naprava za zaščito pred kratkim stikom Talilna varovalka 10A Talilna varovalka 2A gG

Kategorija uporabe AC-15, Ue/Ie 240V / 3A

Posebnosti

- Druge barve stopalke, zaskočnih prijamal, ohišja ali pokrova po naročilu
- Pokrov s 4 vijaki, ki so od spodaj na voljo
- Stopalka iz aluminijevega odlitka, prašno lakirana v črno sivi barvi RAL 7021
- Druge stopnje zaščite po naročilu
- Razširjene delovne temperature na zahtevo

Standardni tipi

Tip	Št. izd.	Kontakt	Stikalna enota na stopalko	Preklopni sistem	Element za funkcijo dirkanja	Točka pritiska	Zaskočno prijemalo	Priključek	Stopnja zaščite
FS2 U1	8026 0800		U1	Drsenje	-	-	-	Navojni	IP65
FS2 U1S	8026 0802		U1	Drsenje	-	-	•	Navojni	IP65
FS2 U1R	8026 0801		U1	Drsenje	•	-	-	Navojni	IP65
FS2 U1RS	8026 0803		U1	Drsenje	•	-	•	Navojni	IP65
FS2 SU1	8026 0820		SU1	Skok	-	-	-	Navojni	IP65
FS2 SU1S	8026 0822		SU1	Skok	-	-	•	Navojni	IP65
FS2 SU1R	8026 0821		SU1	Skok	•	-	-	Navojni	IP65
FS2 SU1RS	8026 0823		SU1	Skok	•	-	•	Navojni	IP65
FS2 U2	8026 0840		U2	Drsenje	-	-	-	Navojni	IP65
FS2 U2S	8026 0842		U2	Drsenje	-	-	•	Navojni	IP65
FS2 SU2	8026 0860		SU2	Skok	-	-	-	Navojni	IP65
FS2 SU2S	8026 0862		SU2	Skok	-	-	•	Navojni	IP65

Varnostni napotki

Izdelek lahko uporabljajo otroci, starejši od 8 let, in osebe z zmanjšanimi fizičnimi, senzoričnimi ali umskimi sposobnostmi ali s premalo izkušenj in znanja, če jih pri uporabi nadzira oseba, ki je zadolžena za njihovo varnost, ali so prejele navodila za varno uporabo in razumejo z njimi povezane nevarnosti.

Izdelek ne sme biti na dosegu otrok, mlajših od 8 let.

Otroci ne smejo izvajati čiščenja in vzdrževanja izdelka, razen če so starejši od 8 let in pod nadzorom.

Kontaktne podatki

ASA Schalttechnik GmbH
F.-A.-Meyer-Straße 4
32457 Porta Westfalica

Telefon: +49(0) 5 71 / 9 75 30 – 0

Spletna stran: www.asa-schalttechnik.de
E-naslov: info@asa-schalttechnik.de



Conrad Electronic d.o.o. k.d.
Ljubljanska c. 66, 1290 Grosuplje
Faks: 01/78 11 250
Telefon: 01/78 11 248
www.conrad.si, info@conrad.si

GARANCIJSKI LIST

Izdelek: **Stopalka ASA Schalttechnik FS2**
Kat. št.: **80 76 71**

Garancijska izjava:

Dajalec garancije Conrad Electronic d.o.o.k.d., jamči za kakovost oziroma brezhibno delovanje v garancijskem roku, ki začne teči z izročitvijo blaga potrošniku. **Garancija velja na območju Republike Slovenije. Garancija za izdelek je 1 leto.**

Izdelek, ki bo poslan v reklamacijo, vam bomo najkasneje v skupnem roku 45 dni vrnili popravljenega ali ga zamenjali z enakim novim in brezhibnim izdelkom. Okvare zaradi neupoštevanja priloženih navodil, nepravilne uporabe, malomarnega ravnanja z izdelkom in mehanske poškodbe so izvzete iz garancijskih pogojev. **Garancija ne izključuje pravic potrošnika, ki izhajajo iz odgovornosti prodajalca za napake na blagu.**

Vzdrževanje, nadomestne dele in priklopne aparate proizvajalec zagotavlja še 3 leta po preteku garancije.

Servisiranje izvaja družba CONRAD ELECTRONIC SE, Klaus-Conrad-Strasse 1, 92240 Hirschau, Nemčija.

Pokvarjen izdelek pošljete na naslov: Conrad Electronic d.o.o. k.d., Ljubljanska cesta 66, 1290 Grosuplje, skupaj z računom in izpolnjenim garancijskim listom.

Prodajalec:

Datum izročitve blaga in žig prodajalca:

Garancija velja od dneva izročitve izdelka, kar kupec dokaže s priloženim, pravilno izpolnjenim garancijskim listom.