



## NAVODILA ZA UPORABO

# Univerzalni varnostni vtič ProCar 67722202

Kataloška št.: 80 86 87



## Kazalo

|                        |   |
|------------------------|---|
| Tehnični podatki ..... | 2 |
| Opis .....             | 2 |
| Garancijski list ..... | 4 |

## Tehnični podatki

|                                    |                         |
|------------------------------------|-------------------------|
| Napetost: .....                    | 6-24 V                  |
| Maks. tokovna obremenitev: .....   | 16 A                    |
| Temperaturni stres pri 16 A: ..... | 65 K                    |
| Varovalka: .....                   | 16 A                    |
| Sponke: .....                      | vijačne                 |
| Kabel: .....                       | 2 x 1,5 mm <sup>2</sup> |

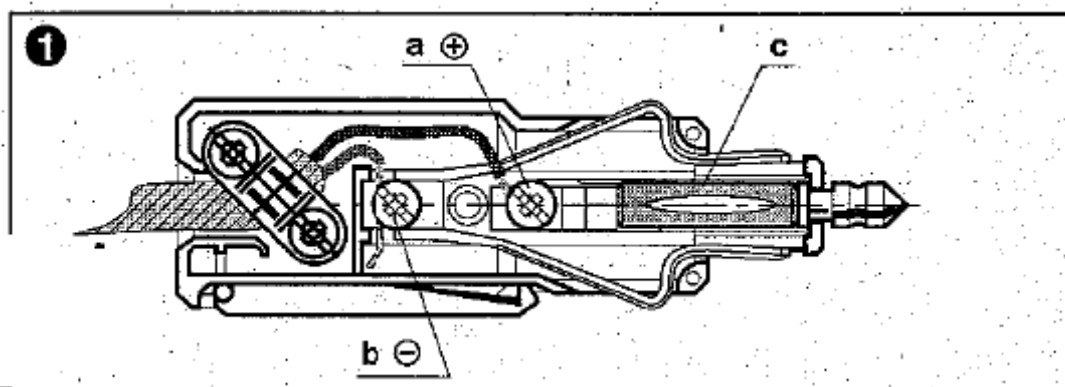
## Material:

|                                |                    |
|--------------------------------|--------------------|
| Ohišje: .....                  | polikarbonat       |
| Temperaturna obstojnost: ..... | maks. 135 °C       |
| Povezovalna vzmet (+): .....   | Cu Sn 6            |
| Površina: .....                | gola, lužena       |
| Kontaktna vzmet (-): .....     | Cu Zn 37 F45       |
| Površina: .....                | galvanizirana Ni 5 |
| Kontakt vtiča: .....           | Cu Zn 40 Pb 2      |
| Površina: .....                | galvanizirana Ni 5 |
| Adapter: .....                 | polikarbonat       |

## Opis

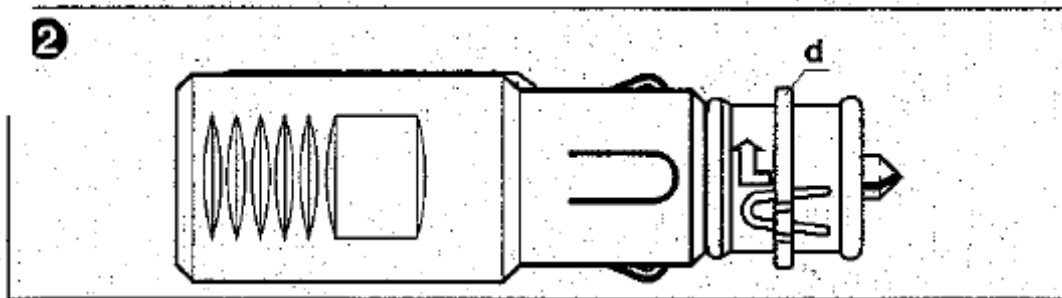
12-24 V, maks. 16 A

Primeren za cigaretno vžigalnik in standardne vtičnice



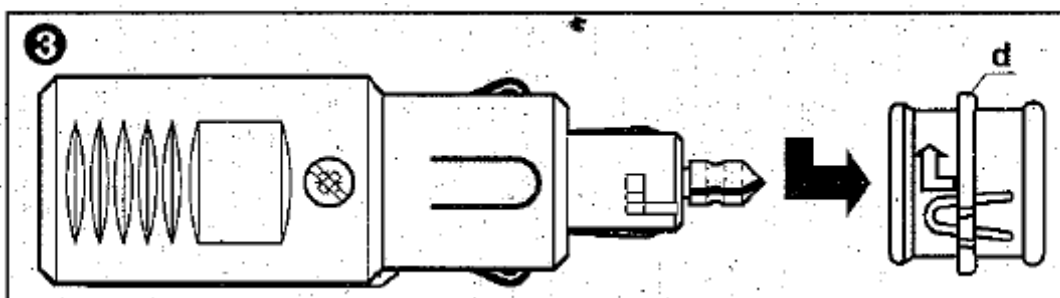
Slika 1

- a) Sredinski kontakt +
- b) Stranski kontakt -
- c) 16 A varovalka



Slika 2

Z rdečim adapterjem (d) za uporabo na vtičnici za cigaretni vžigalnik.



Slika 3

Brez rdečega adapterja (d) za uporabo na standardni vtičnici v skladu z DIN ES ISO 4165.



## GARANCIJSKI LIST

Izdelek: **Univerzalni varnostni vtič**  
**ProCar 67722202**  
Kat. št.: **80 86 87**

Conrad Electronic d.o.o. k.d.  
Ljubljanska c. 66, 1290 Grosuplje  
Fax: 01/78 11 250, Tel: 01/78 11  
248  
[www.conrad.si](http://www.conrad.si), [info@conrad.si](mailto:info@conrad.si)

### **Garancijska izjava:**

Proizvajalec jamči za kakovost oziroma brezhibno delovanje v garancijskem roku, ki začne teči z izročitvijo blaga potrošniku. **Garancija velja na območju Republike Slovenije.**

### **Garancija za izdelek je 1 leto.**

Izdelek, ki bo poslan v reklamacijo, vam bomo najkasneje v skupnem roku 45 dni vrnili popravljene ali ga zamenjali z enakim novim in brezhibnim izdelkom. Okvare zaradi neupoštevanja priloženih navodil, nepravilne uporabe, malomarnega ravnanja z izdelkom in mehanske poškodbe so izvzete iz garancijskih pogojev. **Garancija ne izključuje pravic potrošnika, ki izhajajo iz odgovornosti prodajalca za napake na blagu.**

Vzdrževanje, nadomestne dele in priklopne aparate proizvajalec zagotavlja še 3 leta po preteku garancije.

Servisiranje izvaja proizvajalec sam na sedežu firme CONRAD ELECTRONIC SE, Klaus-Conrad-Strasse 1, Nemčija.

Pokvarjen izdelek pošljete na naslov: Conrad Electronic d.o.o. k.d., Ljubljanska cesta 66, 1290 Grosuplje, skupaj z izpolnjenim garancijskim listom.

**Prodajalec:** \_\_\_\_\_

**Datum izročitve blaga in žig prodajalca:**  
\_\_\_\_\_

**Garancija velja od dneva izročitve izdelka, kar kupec dokaže s priloženim, pravilno izpolnjenim garancijskim listom.**