



NAVODILA ZA UPORABO

**Mobilno stojalo za vrtalni stroj
Wolfcraft Tec mobil 4522**

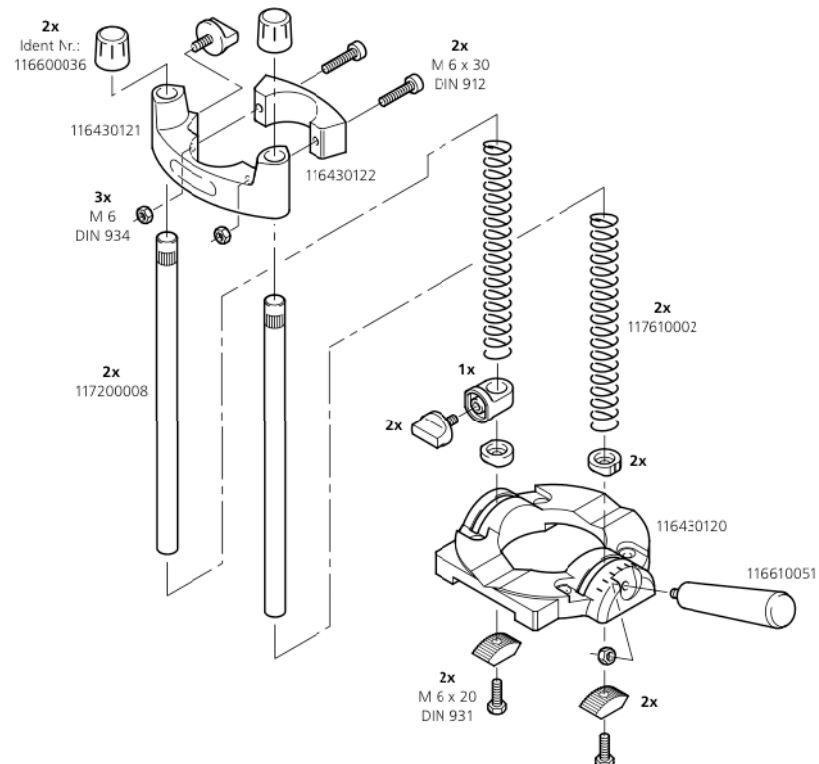
Kataloška št.: 81 05 43

KAZALO

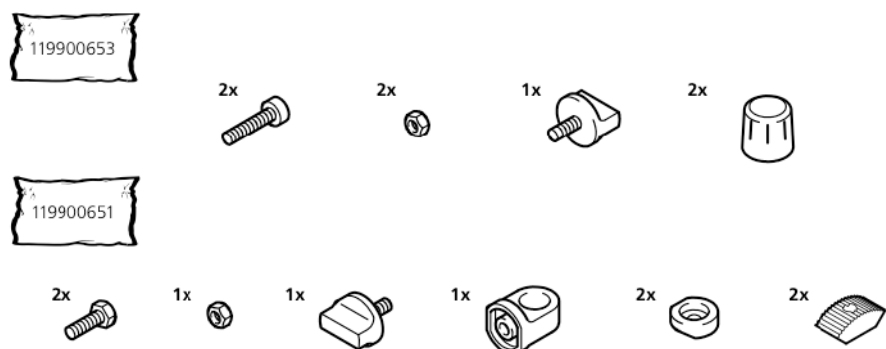
SEZNAM NADOMESTNIH DELOV	2
MONTAŽNI MATERIAL	3
POTREBNO ORODJE ZA MONTAŽO	3
NAPOTKI ZA MONTAŽO	3
NAVODILA ZA UPORABO	5
VARNOSTNI NAPOTKI	8
TEHNIČNI PODATKI	9
IZJAVA O SKLADNOSTI	9
GARANCIJSKI LIST	10

SEZNAM NADOMESTNIH DELOV

Na sliki so naveden številke za naročilo nadomestnih delov:



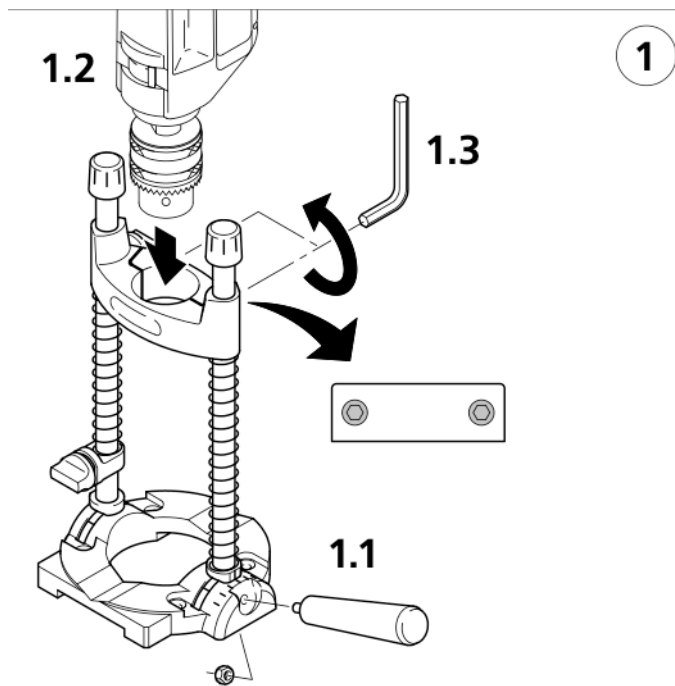
MONTAŽNI MATERIAL



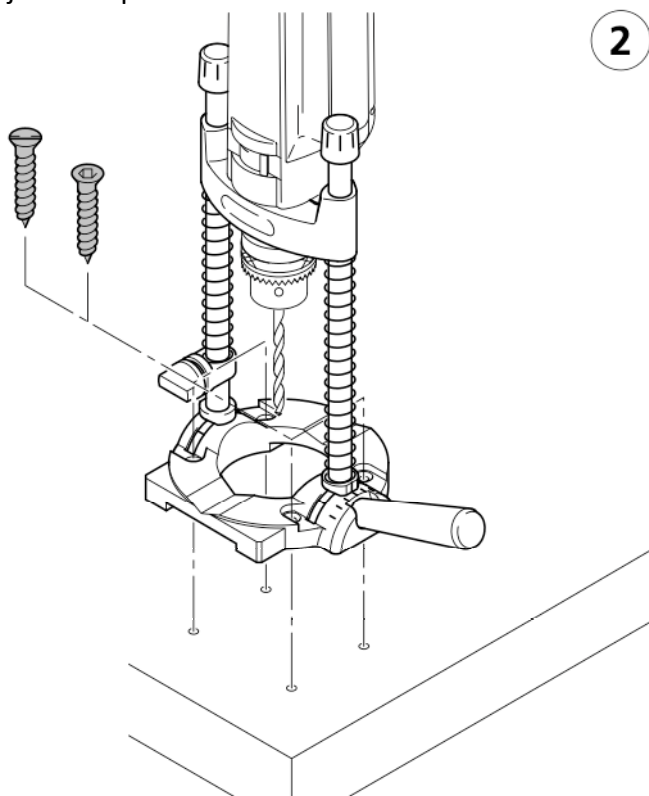
POTREBNO ORODJE ZA MONTAŽO



NAPOTKI ZA MONTAŽO



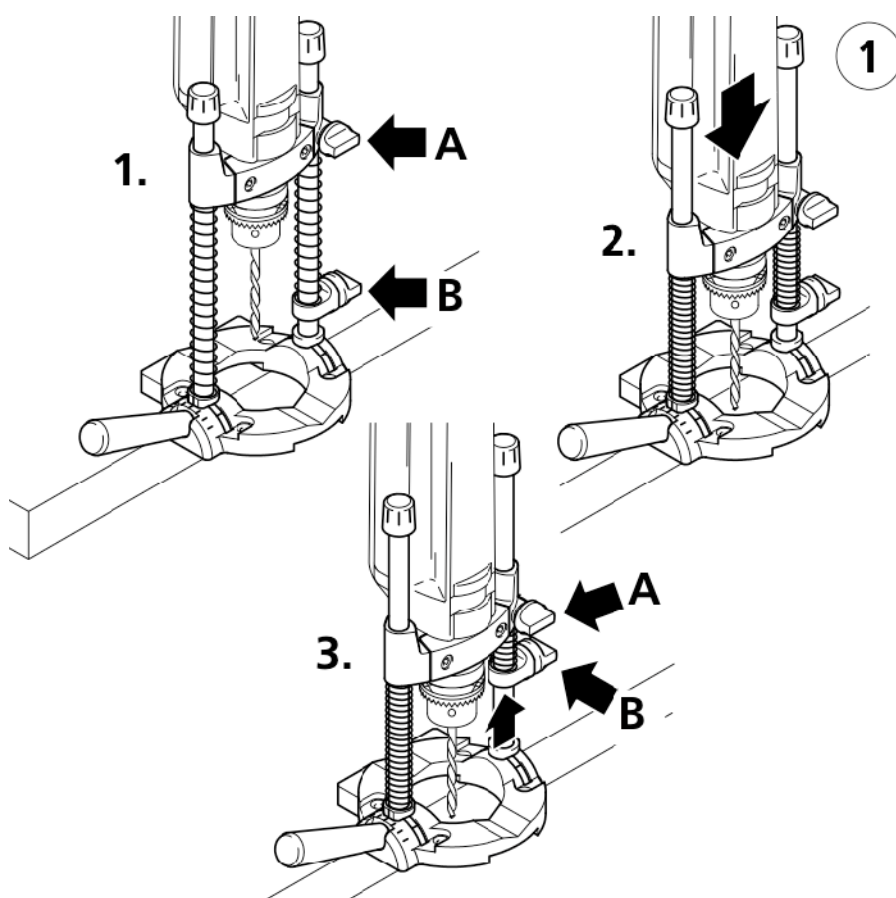
Vijaki niso priloženi.



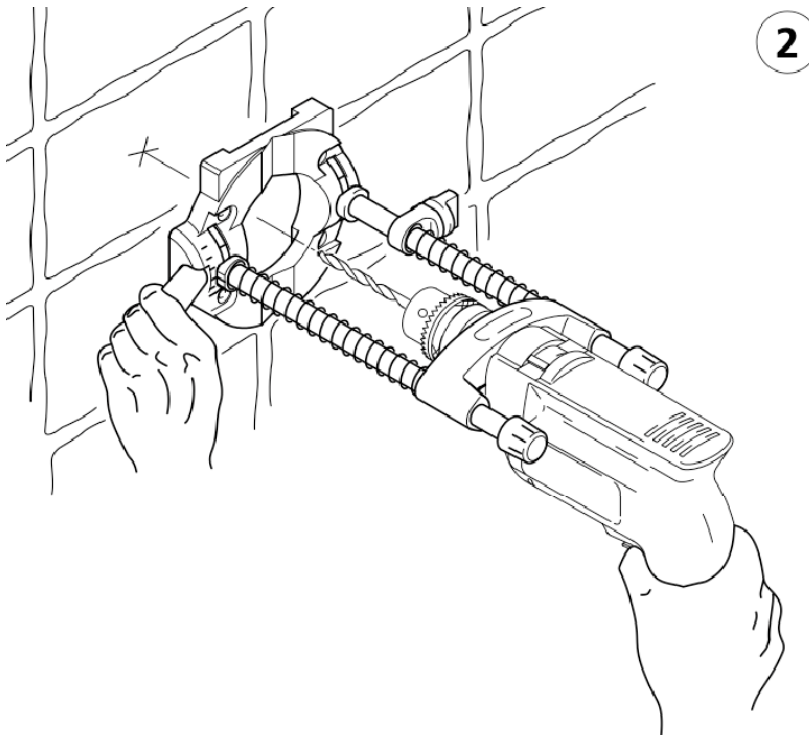
Upoštevajte: ne uporabljajte kot stružnico. Pri vrtanju v okrogle obdelovane dele in pri vrtanju lukenj pod koti, mora biti podstavek mora biti trdno in varno nameščen (glejte sliko 2).

NAVODILA ZA UPORABO

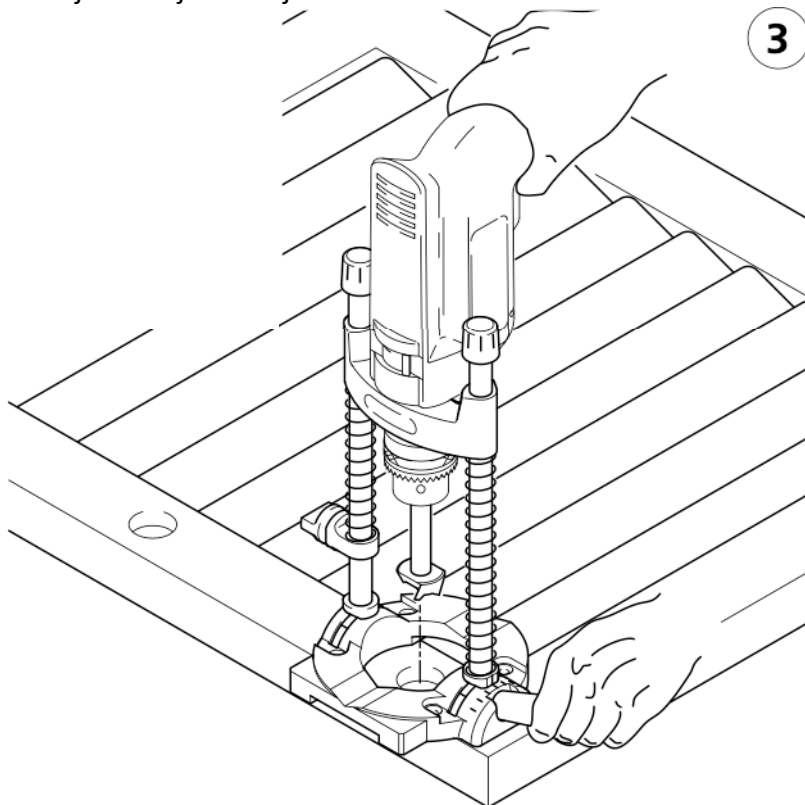
1. Namestite vrtalni stroj.
2. Stojalo namestite na rob klopi (slika 1).
3. Vrtalni stroj pritisnite navzdol, dokler ne dosežete želene globine luknje (slika 2).
4. Z varnostnim vijakom (A) trdno privijte vrtalni stroj.
5. Nastavek za globino potisnite navzgor in z varnostnim vijakom (B) trdno privijte na nosilec stroja (slika 3).
6. Sprostite varnostni vijak (A). Sedaj ste pripravljeni za vrtnje.



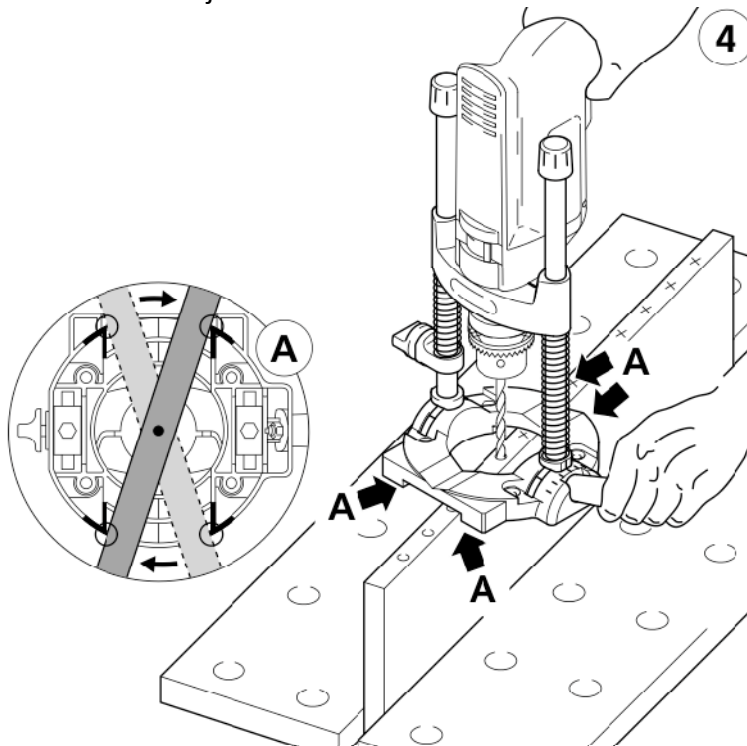
Vrtanje stropov in sten.



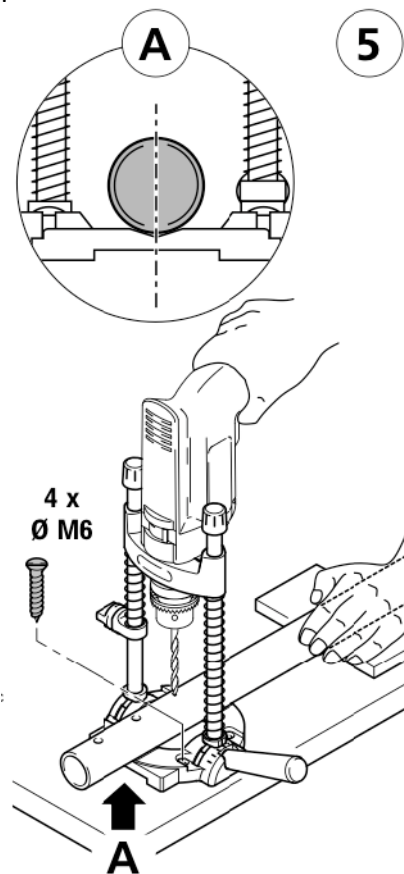
Vrtanje lukenj za tečaje:



Sredinsko vrтанje v robove:



Vrtanje v okrogle površine. Pomembno: poskrbite, da je obdelovana površina nameščena tako, da ne zdrsne. Poiščite sredino obdelovane površine in jo položite v V-utor.

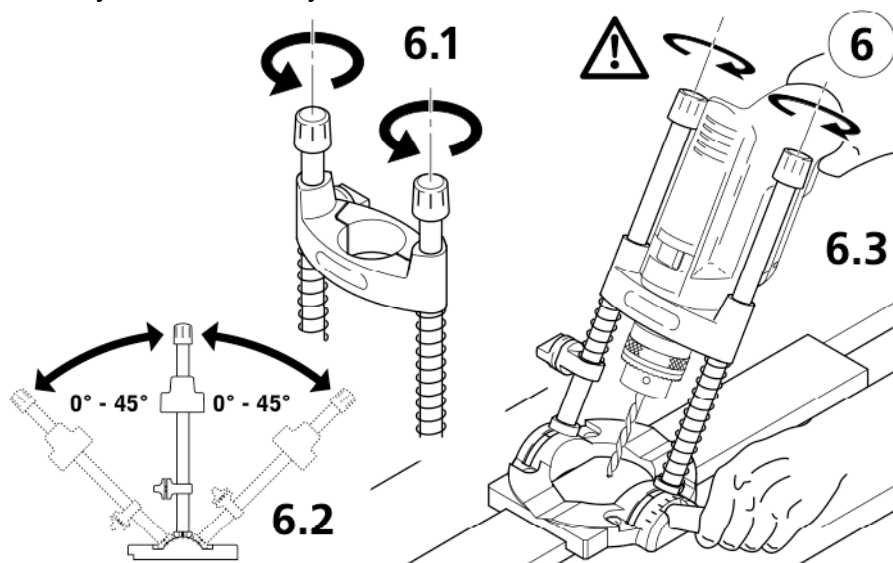


Vrtanje pod kotom:

6.1 Narebričen vijak obdvižite za vsaj dva zavoja.

6.2 5° naklon

6.3 Privijte narebričen vijak.

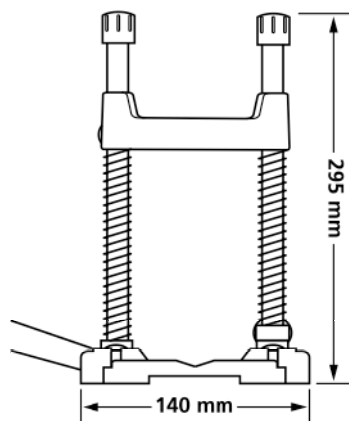


VARNOSTNI NAPOTKI

- Ob vseh pogojih je potrebno upoštevati varnostne napotke proizvajalca pogonskega stroja (na primer električni vrtalni stroj, kotni brusilnik in ostalo).
- Ti izdelki morajo biti skladni z VDE uredbami. Izdelki narejeni po letu 1995 morajo imeti CE certifikat.
- Vedno izklopite napajanje:
 - pred zamenjavo priključkov,
 - pred zamenjavo delov za obdelavo,
 - pred vzdrževalnimi deli,
 - kadar opreme ne uporabljate.
- Pred začetkom dela preverite delovanje opreme in orodja. Nikoli ne deljate s poškodovanim ali topim orodjem.
- Pred začetkom dela preverite ali je oprema pravilno nameščena (preverite na primer privite spoje).
- Zagotovite da je obdelovani del trdno in varno nameščen.
- Prostor med delovno mizo in brusnim krožnikom ne sme biti večji od 3mm.
- Poskrbite, da ima obdelovana površina vedno trdno oporo ali tesen oprijem s strojem.
- Poskrbite za varno postavitve uporabnikov in strojev.
- Pri uporabi opreme in orodja obvezno sledite podatkom navedenim na izdelku, embalaži ali v navodilih za uporabo, ki se nanašajo na najmanjšo/najvišjo hitrost in smer vrtenja.
- Orodje uporabljajte samo za njihov predviden namen uporabe.
- Nikoli ne odstranjajte nobenih zaščitnih delov.

- Pri izvajanju del kjer se proizvaja prah, ostružki, plini ali iskre, nosite zaščitna očala in zaščito za usta
- Pri izvajanju del ki proizvajajo visoko stopnjo hrupa, zaščitite ušesa.
- Med delovanjem nikoli ne posegajte v opremo.
- Zagotovite, da je vsa električna oprema zaščitena pred vlago, prahom in vlažnostjo.
- Otroci naj se držijo stran od delavnice, opremo in orodje pa hranite na varnem mestu.
- Nikoli ne dovolite, da neizkušene osebe vašo opremo in orodje upravljajo brez napotkov ali nadzora.
- Vedno natančno načrtujte vaše delo in pri delu vseskozi ohranjajte pozornost.
- Vaše delovno mesto naj bo vedno urejeno.
- Uporabljajte le Wolcraft nadomestne dele.

TEHNIČNI PODATKI



IZJAVA O SKLADNOSTI

WOLFCRAFT GmbH 56746 Kempenich Nemčija izjavlja, da je ta izdelek skladen s smernicami 89/392 ES in 93/68 ES.



GARANCIJSKI LIST

Conrad Electronic d.o.o. k.d.
Ljubljanska c. 66, 1290 Grosuplje
Fax: 01/78 11 250, Tel: 01/78 11
248
www.conrad.si, info@conrad.si

Izdelek: **Mobilno stojalo za vrtalni stroj Wolfcraft Tec mobil 4522**
Kat. št.: **81 05 43**

Garancijska izjava:

Proizvajalec jamči za kakovost oziroma brezhibno delovanje v garancijskem roku, ki začne teči z izročitvijo blaga potrošniku. **Garancija velja na območju Republike Slovenije. Garancija za izdelek je 1 leto.**

Izdelek, ki bo poslan v reklamacijo, vam bomo najkasneje v skupnem roku 45 dni vrnilo popravljene ali ga zamenjali z enakim novim in brezhibnim izdelkom. Okvare zaradi neupoštevanja priloženih navodil, nepravilne uporabe, malomarnega ravnanja z izdelkom in mehanske poškodbe so izvzete iz garancijskih pogojev. **Garancija ne izključuje pravic potrošnika, ki izhajajo iz odgovornosti prodajalca za napake na blagu.**

Vzdrževanje, nadomestne dele in priklopne aparate proizvajalec zagotavlja še 3 leta po preteku garancije.

Servisiranje izvaja proizvajalec sam na sedežu firme CONRAD ELECTRONIC SE, Klaus-Conrad-Strasse 1, Nemčija.

Pokvarjen izdelek pošljete na naslov: Conrad Electronic d.o.o. k.d., Ljubljanska cesta 66, 1290 Grosuplje, skupaj z izpolnjenim garancijskim listom.

Prodajalec: _____

Datum izročitve blaga in žig prodajalca:

Garancija velja od dneva izročitve izdelka, kar kupec dokaže s priloženim, pravilno izpolnjenim garancijskim listom.