



NAVODILA ZA UPORABO

Rezkalnik MF70 Proxxon Micromot 27110

Kataloška št.: 81 21 93

Kazalo

Varnostni napotki.....	3
1 Uvod.....	3
2 Splošni pregled izdelka – slika 1.....	3
3 Opis stroja.....	3
4 Tehnični podatki.....	4
5 Montaža rezkalnega stroja.....	4
6 Delovanje.....	4
6.1 Namestitev vpenjalnih glav.....	4
6.2 Nastavitev hitrosti vretena.....	5
7 Rezkanje.....	5
8 Prilagoditev vodenja.....	5
9 Shema naprave.....	7
9 Vzdrževanje.....	8
GARANCIJSKI LIST.....	9
Prevod izvirne izjave EU o skladnosti.....	10
Izvirna izjava EU o skladnosti.....	11

Varnostni napotki

Napravo lahko uporabljajo otroci, starejši od 8 let, in osebe z zmanjšanimi fizičnimi, senzoričnimi ali umskimi sposobnostmi ali s premalo izkušenj in znanja, če jih pri uporabi nadzira oseba, ki je zadolžena za njihovo varnost, ali so prejele navodila za varno uporabo in razumejo z njimi povezane nevarnosti.

Naprava in njena priključna vrvica ne smeta biti na dosegu otrok, mlajših od 8 let.

Otroci ne smejo izvajati čiščenja in vzdrževanja naprave, razen če so starejši od 8 let in pod nadzorom.

1 Uvod

Spoštovani kupec,

Z nakupom rezkalnika Proxxon Micromot MF70 ste izbrali visokokakovosten stroj višjega razreda. Rezkalni stroj Proxxon Micromot MF70 je opremljen s preizkušeno mikrokoordinatno mizo KT 70. To vam omogoča izvajanje majhnih, natančnih rezkalnih postopkov na kovini, plastiki ali lesu: za varno in pravilno uporabo rezkalnega stroja in pripadajočih dodatkov pred uporabo preberite priložene varnostne informacije in navodila za uporabo.

2 Splošni pregled izdelka – slika 1

1. Stikalo za vklop/izklop
2. Nadzor hitrosti
3. Lestvica za smer Z.
4. Pokrov vretena
5. KT 70 delovna miza (210 mm x 70 mm)
6. Opora
7. Luknja za pritrditev podstavka
8. Nastavitveni vijaki
9. Objemke
10. Vpenjalni vijak
11. Tabela za število vrtljajev vretena
12. Vpenjalne glave
13. Verižnik za nastavitev smeri X
14. Obroč z lestvico za smer X
15. Verižnik za nastavitev smeri osi Y
16. Obroč z lestvico za smer Y
17. Verižnik za nastavitev smeri Z
18. Obroč z lestvico za smer Z.
19. Premična lestvica za smer X
20. Osnovna plošča
21. Ščitnik za rezanje
22. Ključi

3 Opis stroja

Rezkalni stroj Proxxon MF 70 Micro je idealen stroj, namenjen finemu in natančnemu rezkanju kovin (litega železa, jekla, medenine, aluminija), plastike ali lesa. Z visoko

hitrostjo vretena od 5000 do 20.000 vrtljajev/minuto (kar omogoča uporabo najmanjših premerov rezkarja) in v povezavi z izredno natančno mikrokoordinatno mizo KT 70 tako izpolnjuje vse predpogoje za natančno in gladko delovanje.

Osnovna oprema vključuje:

- Rezkalno vreteno z Z-osjo in stabilno podlago
- Vpenjalni blok z vpenjalnimi glavami (premera 1,0; 1,5; 2,0, 2,4; 3,0 in 3,2 mm)
- Mikrokoordinatna miza KT 70, v celoti
- Set objemk s pritrdilnimi materiali
- Pritrdilni vijaki za mikrokoordinatno mizo KT 70
- Pomožna orodja
- Navodila za uporabo in varnostne predpise

4 Tehnični podatki

- Napetost: 230 voltov, 50/60 Hz
- Nazivna moč: 100 vatov
- Uporabljajte samo v zaprtih prostorih
- Naprava razreda zaščite: II
- Število vrtljajev vretena: 5000 - 20.000 vrtljajev/minuto
- Navpični nastavitveni hod: 83 mm
- Bočni nastavitveni hod: 134 mm
- Vzдолžni nastavitveni hod: 46 mm
- Velikost mize: 200 x 70 mm
- Obroč za nastavljanje lestvice: 1 zavoj = 1mm, 1 gradacijska črta = 0,05 mm
- Mere T-utorov: 12x6x5mm
- Razmik T-utorov: 25 mm
- Velikost podstavka: 130 x 225 mm
- Skupna višina: 340 mm
- Teža približno: 7 kg
- Emisija hrupa: 70 dB (A)
- Vibracije: 2,5 m/s²

5 Montaža rezkalnega stroja

- Podlago za rezkanje (slika 2) pritrdite na podstavek (2) s 4 priloženimi imbus vijaki M4.
- Rezkalni stroj je treba zdaj pritrditi na stabilno delovno površino s 4 vijaki 3.

6 Delovanje

6.1 Namestitev vpenjalnih glav

Pomembno

Pred menjavo orodij napravo izklopite iz napajanja.

Zategovanje matice za pritrditev brez nameščenega ustreznega stebila poškoduje vpenjalno glavo.

1. Vreteno blokirajte s ključem in sprostite matico (1) (slika 3).
2. Z ustreznim orodjem (3) vstavite zahtevano vpenjalno glavo (2)
3. Blokirajte rezkalno vreteno in znova privijte matico.

Opomba:

Vsa orodja za vstavljanje morajo biti zategnjena s čim manj izbočenja. Prekomerno izbočeni deli vibrirajo in povzročajo slabe rezultate rezkanja.

6.2 Nastavitev hitrosti vretena

Število vrtljajev vretena je mogoče neprekinjeno nastavljati s pomočjo elektronskega upravljanja.

Na splošno:

Velik premer rezkalnega orodja = majhna hitrost

Majhen premer rezkalnega orodja = velika hitrost

Pravilne hitrosti vretena so navedene v tabeli na sprednji del rezkalnega stroja.

7 Rezkanje

Pomembno

Med rezkanjem vedno nosite zaščitna očala. Vedno upoštevajte priložene varnostne predpise.

1. Obdelovanec pritrdite s priloženimi objemkami ali primežem.
2. Rezkalni stroj vklopite s stikalom (1) (slika 4).
3. Prilagodite zahtevano globino rezkanja s pomočjo verižnika 2; 1 obrat = 1 mm pomika.
4. Privijte pritrdilni vijak 3.
5. Delajte s primernim materialom in z ustrežno globino rezkanja. Material mora biti vedno obrnjen proti rezkalnemu orodju (slika 5).
6. Sprostite vijak 3, preden ponovno nastavite globino rezkanja (slika 4).

Opomba:

Rezkalni stroj MF 70 Micromot je zasnovan za natančno in fino obdelavo materialov. Zato nastavite primerno globino rezkanja in hitrost podajanja. V nasprotnem primeru je pričakovati slabe rezultate rezkanja. Poleg tega lahko na električnem motorju zaradi stalnih preobremenitev pride do poškodb zaradi previsoke temperature.

Prilagoditev skale na delovni mizi:

Obroči lestvice na verižnikih so premični in jih je tako mogoče nastaviti na vrednost nič, ne da bi se premikali po mizi. Poleg obročev na lestvici je miza tipa KT 70 iz opremljena s premično lestvico za nastavitve v smeri X (19) (slika 1).

8 Prilagoditev vodenja

Pomembno:

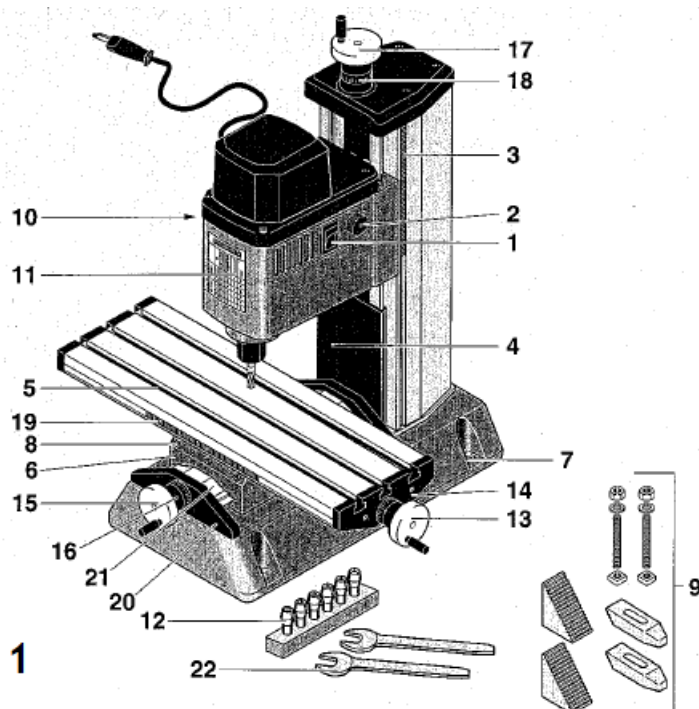
Pred kakršnim koli spreminjanjem nastavite napravo izklopite iz omrežnega napajanja.

Vse 3 osi rezkalnega stroja so opremljene z nastavljivim repnim vodilom. Če se po določenem času ugotovi, da ima vodilo preveč ali premalo prostora za premikanje, ga lahko nastavite s pomočjo nastavitvenih vijakov (slika 6/7). Za prilagoditev premikanja v smeri X najprej sprostite matico 1 (slika 6/7). Nato nastavite premikanje s pomočjo nastavitvenega vijaka.

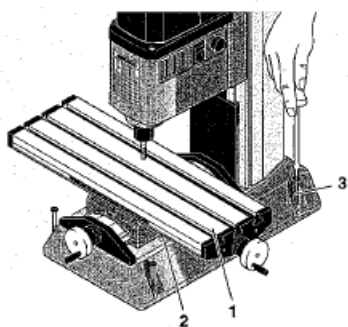
Opomba:

Vijakov ne zategnite preveč močno, saj sicer vodilo lahko poškodujete. Vse vijake privijte enakomerno.

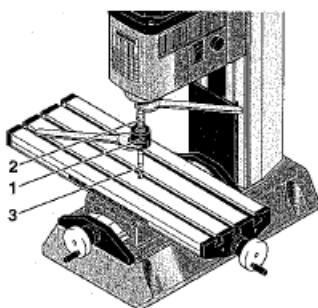
9 Shema naprave



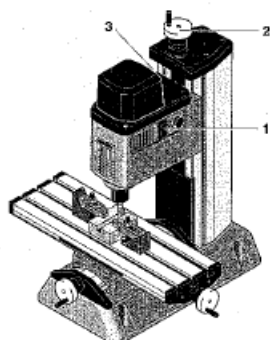
SLIKA 1



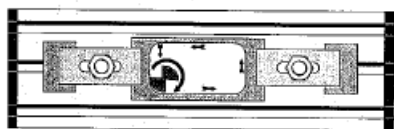
SLIKA 2



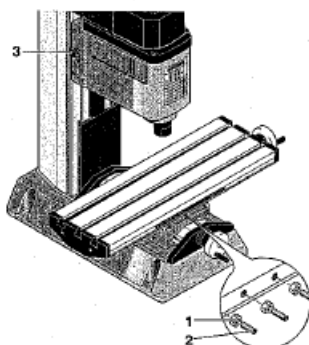
SLIKA 3



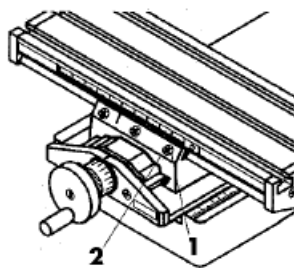
SLIKA 4



SLIKA 5



SLIKA 6



SLIKA 7

9 Vzdrževanje

Pomembno:

- Pred vsakim vzdrževanjem in čiščenjem odklopite napravo izklopite iz omrežnega napajanja.
- Po uporabi naprave s čopičem ali mehko krpo temeljito očistite vse ostružke in prah.
- Ne uporabljajte agresivnih čistil.
- Za mazanje vodil uporabljajte samo strojno olje brez kislin. Prepričajte se, da na prezračevalnih režah ni ovir. Naprave po uporabi ne čistite s stisnjenim zrakom, saj se vodila lahko zamažejo s prahom in umazanijo.



GARANCIJSKI LIST

Izdelek: **Rezkalnik MF70 Proxxon Micromot 27110**
Kat. št.: **81 21 93**

Conrad Electronic d.o.o. k.d.
Ljubljanska c. 66, 1290 Grosuplje
Faks: 01/78 11 250
Telefon: 01/78 11 248
www.conrad.si, info@conrad.si

Garancijska izjava:

Dajalec garancije Conrad Electronic d.o.o.k.d., jamči za kakovost oziroma brezhibno delovanje v garancijskem roku, ki začne teči z izročitvijo blaga potrošniku. **Garancija velja na območju Republike Slovenije. Garancija za izdelek je 1 leto.**

Izdelek, ki bo poslan v reklamacijo, vam bomo najkasneje v skupnem roku 45 dni vrnili popravljenega ali ga zamenjali z enakim novim in brezhibnim izdelkom. Okvare zaradi neupoštevanja priloženih navodil, nepravilne uporabe, malomarnega ravnanja z izdelkom in mehanske poškodbe so izvzete iz garancijskih pogojev. **Garancija ne izključuje pravic potrošnika, ki izhajajo iz odgovornosti prodajalca za napake na blagu.**

Vzdrževanje, nadomestne dele in priklopne aparate proizvajalec zagotavlja še 3 leta po preteku garancije.

Servisiranje izvaja družba CONRAD ELECTRONIC SE, Klaus-Conrad-Strasse 1, 92240 Hirschau, Nemčija.

Pokvarjen izdelek pošljete na naslov: Conrad Electronic d.o.o. k.d., Ljubljanska cesta 66, 1290 Grosuplje, skupaj z računom in izpolnjenim garancijskim listom.

Prodajalec:

Datum izročitve blaga in žig prodajalca:

Garancija velja od dneva izročitve izdelka, kar kupec dokaže s priloženim, pravilno izpolnjenim garancijskim listom.

Prevod izvirne izjave EU o skladnosti

Izjava o skladnosti

Ime in naslov proizvajalca:

PROXXON S.A.

6-10, Härebierg

L-6868 Wecker

Za zagotavljanje skladnosti tega izdelka s smernicami ES prevzemamo izključno odgovornost

Smernica ES o nizki napetosti 73/23 EGS; 93/68 EGS

- DIN EN 61029/02.2001

Smernica ES o strojih 98/037 EGS

- DIN EN 61029/02.2001

Smernica EC-EMC 89/336/EGS

- DIN EN §5014-1 / 09.2002
- DIN EN 95014-2 / 08.2002
- DIN EN 61000-3-2 / 12.2001
- DIN EN 61000-3-3 / 05.2002

Datum: 13.10.2002

Mag. Jorg Wagner

PROXXON S.A.

Oddelek za varnost opreme

Ta izjava o skladnosti je izdana na lastno odgovornost proizvajalca.

Izvirna izjava EU o skladnosti

EC Declaration of Conformity

Name and address of producer: PROXXON S.A.
6-10, Härebiërg
L-6868 Wecker

We assume sole liability for ensuring that this product conforms with the following EC guidelines:

- **EC Low Voltage Guideline 73/23 EEC; 93/68 EEC**
- DIN EN 61029 / 02.2001
- **EC Machine Guideline 98/037 EEC**
- DIN EN 61029 / 02.2001
- **EC-EMC Guideline 89/336/EEC**
- DIN EN 55014-1 / 09.2002
- DIN EN 55014-2 / 08.2002
- DIN EN 61000-3-2 / 12.2001
- DIN EN 61000-3-3 / 05.2002

Date: 13.10.2002



Jörg Wagner MSc

PROXXON S.A.
Equipment Safety Division