



## **Namizni rezkar MT 300**

**Št. Izdelka: 81 34 95**

### **Uvod**

Dragi kupec,  
preberite ta navodila za uporabo, da se seznanite z napravo. S pravilno uporabo naprave se izognete poškodbam (naprave ali vas) in zagotovite čim daljšo življenjsko dobo naprave.

Navodila za uporabo vedno hranite pri roki. Pri ravnanju z napravo morate dosledno upoštevati opozorila in navodila v teh navodilih za uporabo.

**Za poškodbe, ki nastanejo z neupoštevanjem teh navodil za uporabo, ne velja več pravica iz garancije! Za posledične škode ne prevzemamo odgovornosti! Za poškodbe stvari in oseb, katere nastanejo zaradi nepravilne uporabe ali z neupoštevanjem varnostnih napotkov, ne prevzemamo odgovornosti! V takšnih primerih ne velja več pravica iz garancije!**

**Nepooblaščen predelava in/ali modifikacija naprave zaradi varnostnih in licenčnih razlogov ni dovoljena. Garancijska izjava v takih primerih zapade.**

**Upoštevajte vsa varnostna navodila in navodila o namestitvi v teh navodilih za uporabo!**

Uporabljajte le originalne PROXXON rezervne dele. Pridržujemo si pravico do sprememb v nadaljnjem razvoju naprave v skladu s tehničnim napredkom.

Želimo vam veliko veselja in uspeha v opravljanju za napravo.

### **Varnostna navodila**

Vedno uporabljajte zaščitno opremo! Vedno nosite zaščitna očala! Zaščitna oprema kot je maska proti prahu, zaščitni delovni škornji, čelada, ter naprave za zaščito sluha (npr. glušniki, čepki, itd.), znatno zmanjša možnost telesnih poškodb.

Pri delu z napravami, ki proizvajajo večje količine prahu, vedno nosite masko za zaščito dihal.

Če uporabljate zbiralnik prahu oziroma sesalnik, poskrbite, da je z rezkarjem povezan pravilno in v skladu s pravili. Uporaba zbiralnikov prahu oziroma sesalnikom lahko znatno zmanjša možnost negativnih vplivov prahu na zdravje.

Z rezkarjem uporabljajte le rezila, ki jih priporoča proizvajalec in so skladna z EN847-1.

### **Pregled naprave (slika 1.)**

1. Ohišje
2. Miza
3. Ograja
4. Ročno kolesce za nastavitev višine rezila
5. Stikalo za vklop/izklop
6. Vijak ograje
7. Varovalo rezila
8. Vijak varovala rezila
9. Rezilo rezkarja
10. Luknje za pritrditev
11. Priključek za sesalnik
12. Držalo za vijačni ključ
13. Nastavitev kota
14. Napajalni kabel

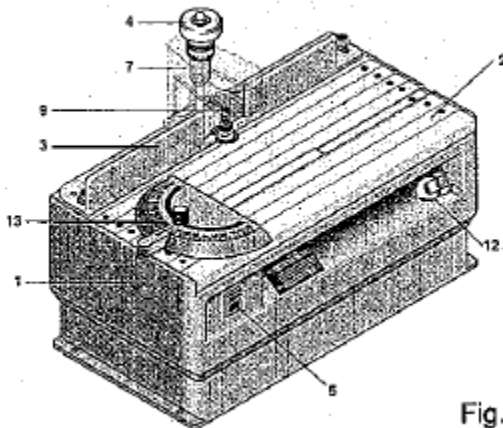


Fig. 1

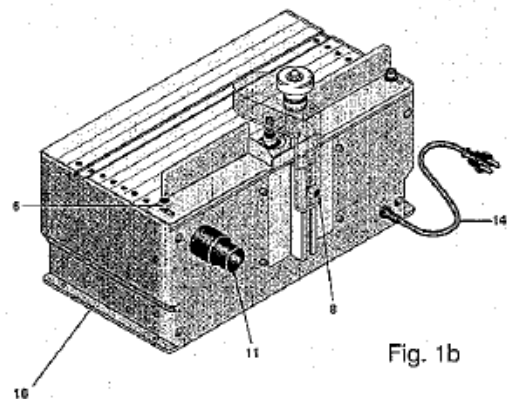


Fig. 1b

## Opis naprave

MT 300 rezkalnik je idealna naprava za oblikovanje, delanje utorov ali robov in za izdobljevanje.

Rezilo rezkalnika deluje s 30,000 vrtljaji na minuto, zato so čisti in natančni rezi zagotovljeni. Višina rezila je nastavljiva.

## Vsebina paketa

1. Namizni rezkar MT 300
2. Vijačni ključ x2
3. Priključek za sesalnik
4. Nastavitev kota
5. Okvir x3

## Tehnični podatki

Delovna napetost: 220-240 V, 50Hz

Moč: 100 W

10 min

Hitrost rezila: 30000/min

Dimenzije: 290 x 210 x 175 mm

Stopnja hrupa: 104 dB (A)

Višina/debelina materiala za obdelavo: 40 mm (5 mm kadar se naprava uporablja v šolah)

Napravo uporabljajte le v notranjih suhih prostorih!

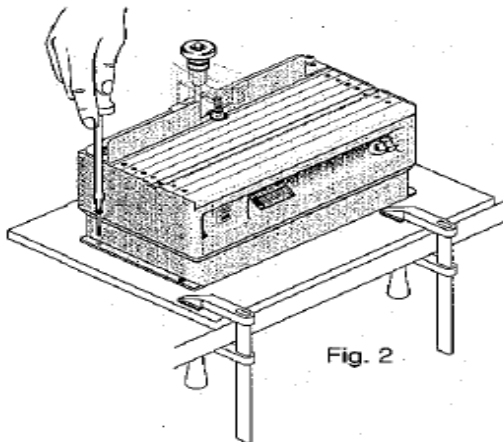
Napravo zavržite v skladu z veljavnimi predpisi!

## Delovanje

### Predpriprava

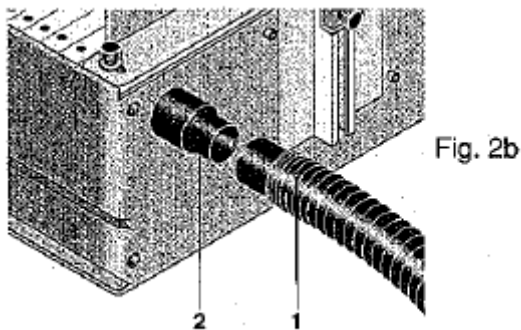
#### *Namestitev in pritrnitev namiznega rezkarja (slika 2.)*

Namestite napravo na trdno leseno podlago in jo pritrдите s primernimi vijaki. V ta namen so na ohišju naprave luknje za pritrnitev. Leseno podlago lahko nato s sponkami pritrđit na mizo ali klop.



### ***Priključitev sesalnika (slika 2b)***

Priključite zadnji konec cevi sesalnika (1) na priključek za sesalnik (2) na napravi.



### ***Namestitev in zamenjava rezila rezkarja***

**OPOZORILO!** Preden opravite spodaj opisano delo (npr. menjava rezila), vedno dvignite varovalo rezila (7) na največjo možno višino in izključite napravo iz električnega omrežja!

### ***Namestitev rezila rezkarja (slika 3a in 3b)***

**OPOZORILO!** Prepričajte se, da je rezilo primerno za uporabo pri 30000 vrtljajih na minuto.

1. Z enim od priloženih vijasnih ključev primete gred rezila (1). Z drugim vijasnim ključem odvijte in odstranite matico (2).
2. Vstavite okvir pravilne velikosti v usta grede rezila in privijte matico nazaj (vendar je ne zategnite).
3. Vstavite izbrano rezilo (4).
4. Zategnite matico.

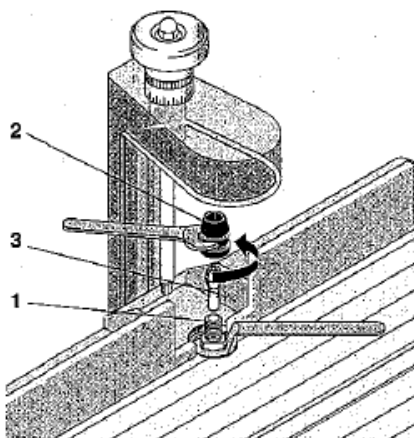


Fig. 3a

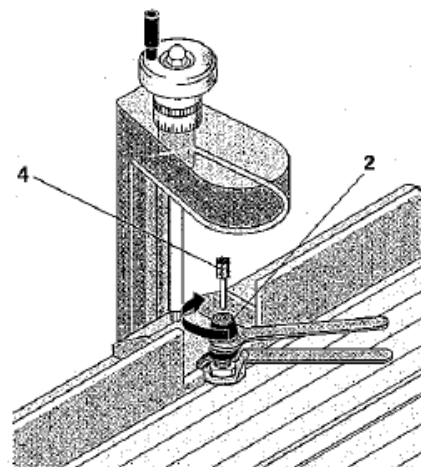


Fig. 3b

### ***Zamenjava rezila rezkarja***

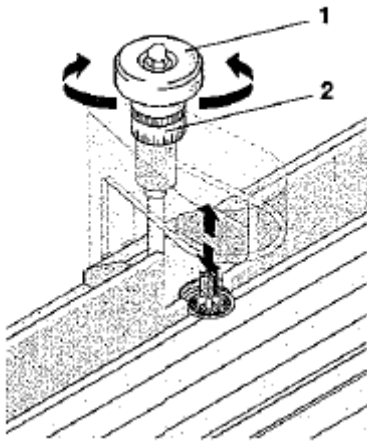
1. Razrahljajte, vendar ne odstranite, matico (prikazano na sliki 3b).

2. Odstranite staro rezilo.
3. Vstavite novo rezilo.
4. Zategnite matico.

**OPOZORILO!** Diameter grede rezila in notranji diameter okvira se morata ujemati! V kolikor je potrebno zamenjati okvir, sledite postopkom namestitve rezila opisanim zgoraj.

***Nastavitev višine rezila (slika 4.)***

Pred rezkanjem morate nastaviti višino rezila. Višino rezila nastavite s pomočjo kolesčka za višino (1). Obrnite kolo v smeri urinega kazalca za zvišanje rezila ter v obratni smeri urinega kazalca za znižanje rezila. Obrat kolesca za cel krog spremeni višino za 1 mm. S pomočjo merilnika višine (2) lahko natančno določite višino rezila.



***Točna nastavitev ograje***

Na sliki 5 je prikazano primerna nastavitev ograje za vrezovanje želenega predmeta.

1. Rahlo odvijte pritrditveni vijak (1).
2. Nastavite ograjo (2) toliko, da dosežete želeno globino reza.
3. Zategnite pritrditveni vijak.

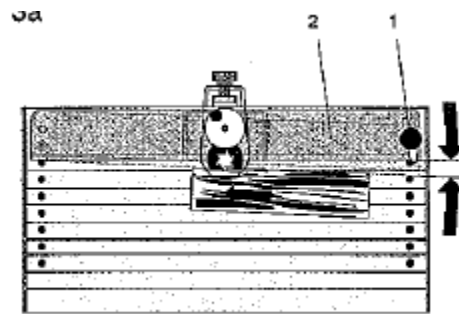


Fig. 5a

V kolikor želite v deske ali podobne predmete vrezati utore, nastavite ograjo kot je prikazano na sliki 5b.

**OPOZORILO!** V ta namen bo verjetno potrebno odstraniti varovalo rezila (predmet 7 na sliki 1). V tem primeru odvijte vijak varovala (8 na sliki 1) in dvignite varovalo.

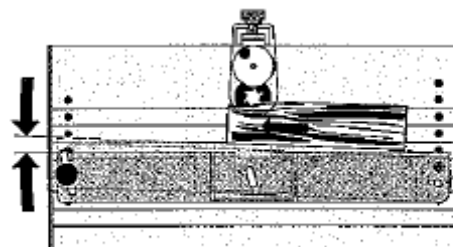


Fig. 5b

Pri ponovnem nameščanju varovala se mora šesterokotna konica varovala pravilno skladati z šesterokotnim mestom na rezkarju.

1. Popolnoma odstranite pritrditveni vijak (1 na sliki 6) in Alen vijak (2), vključno z podložkami in obojkami.
2. Ocenite razdaljo do rezila rezkarja. Nato pritrdite ograjo na želen položaj z vstavljanjem vijakov (ne pozabite na podložke in objemke) v primerne luknje na rezkalni mizi. Vijakov ne zategnite popolnoma.
3. Sedaj nastavite točen položaj ograje kot je opisano zgoraj.

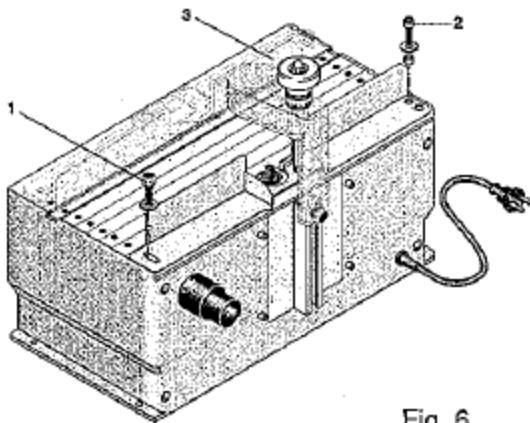


Fig. 6

### Rezkanje

#### **OPOZORILO!**

- Vedno uporabljajte napravo za zaščito sluha (npr. glušnik, čepki).
- Nikoli ne opravljajte naprave brez varovala rezila!
- Za uporabo v šoli mora biti priloženi vijak za pritrditev varovala zamenjan z vijakom, ki ga je možno odviti le s primerni orodjem. Varovalo rezila mora biti nastavljeno na 5 mm!

Varovalo rezila mora biti nastavljeno tako, da je rezilo pokrito takoj nad predmetov, ki se ga obdeluje. Bodite še posebej previdni kadar obdelujete predmete, ki so debelejši/višji od 5 mm.

Ne približujte prstov v bližino vrtečega se rezila. Predmet obdelovanja mora biti tolikšen, da ga je še mogoče primerno naložiti in premikati po mizi rezkarja.

Za rezkanje premikajte predmet obdelovanja ob ograji. Poskrbite, da globina vrezovanja in hitrost vstavljanja predmeta obdelovanja ne preobremenjujeta rezkarja! Pregloboko rezkanje in prehitro vstavljanje predmeta imata za posledico slabe rezultate in nepotrebno veliko obremenitev rezkarja. Priporočljivo je večkratno obdelovanje posameznega predmeta z nastavljanjem ograje ter višine rezila.

#### **OPOZORILO!**

Priporočljiva je stalna uporaba sesalnika za odvajanje prahu iz rezkarja. Gumast priključek za sesalnik je na zadnji strani naprave.

## Čiščenje in vzdrževanje

Poškodovane in nedelujoče dele sme zamenjati le za to usposobljena oseba.  
Pred čiščenjem ter vzdrževanjem naprave jo izključite iz električnega omrežja.

Namizni rezkar potrebuje malo vzdrževanja. Za podaljšanje življenjske dobe napravo očistite po vsakokratni uporabi ali z mehko krpo ali pa z stisnjenim zrakom.

## Odlaganje



Da bi preprečili negativne vplive na okolje in na zdravje ljudi ter da bi razumno koristili naravne vire, morate odslužen izdelek zavreči v skladu s predpisi. (Za podrobnejše informacije se obrnite na pristojen mestni organ za odstranjevanje odpadkov, komunalno službo ali na proizvajalca.) Simbol prečrtanega zaboja označuje, da z izdelkom ni dovoljeno ravnati kot z običajnimi gospodinjskimi odpadki, pač pa ga je treba zavreči ločeno.

## GARANCIJSKI LIST



Izdelek: \_\_\_\_\_

Kat. št.: \_\_\_\_\_

### Garancijska Izjava:

Proizvajalec jamči za kakovost oziroma brezhibno delovanje v garancijskem roku, ki začne teči z izročitvijo blaga potrošniku. **Garancija za izdelek, razen dodanih žarnic, baterij in programske opreme, je 1 leto.**

Izdelek, ki bo poslan v reklamacijo, vam bomo najkasneje v skupnem roku 45 dni vrnil popravljene ali ga zamenjali z enakim novim in brezhibnim izdelkom. Okvare zaradi neupoštevanja priloženih navodil, nepravilne uporabe, malomarnega ravnanja z izdelkom in mehanske poškodbe so izvzete iz garancijskih pogojev.

Vzdrževanje, nadomestne dele in priklopne aparate proizvajalec zagotavlja za trikratno obdobje garancije.

Servisiranje izvaja proizvajalec sam na sedežu firme CONRAD ELECTRONIC SE, Klaus-Conrad-Strasse 1, Nemčija.

Pokvarjen izdelek pošljete na naslov: Conrad Electronic d.o.o. k.d., Ljubljanska cesta 66, 1290 Grosuplje, skupaj z izpolnjenim garancijskim listom.

Prodajalec: \_\_\_\_\_

Datum izročitve blaga in žig prodajalca:

\_\_\_\_\_

**Garancija velja od dneva nakupa izdelka, kar kupec dokaže s priloženim, pravilno izpolnjenim garancijskim listom.**

- Garancija velja na območju Republike Slovenije.
- Garancija ne izključuje pravic potrošnika, ki izhajajo iz odgovornosti prodajalca za napake na blagu.