



NAVODILA ZA UPORABO  
Laserska vodna tehnična HandyLaser  
Compact Laserliner 025.03.00A Merilno  
območje 50 m Nat

Kataloška št.: 81 35 37

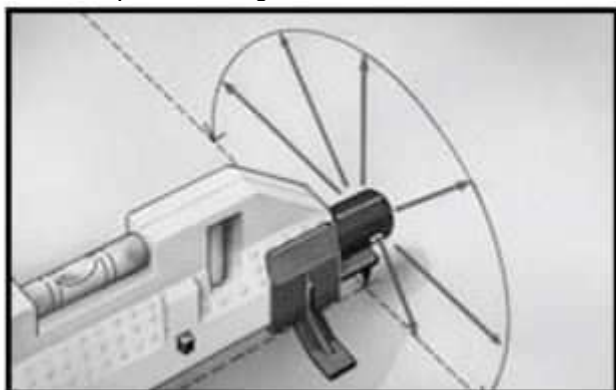
## Kazalo

1. Dodatki .....	2
2. Tehnični podatki .....	5
3. Navodila za uporabo .....	6
4. Vzdrževanje in nega .....	9
Garancijski list .....	10

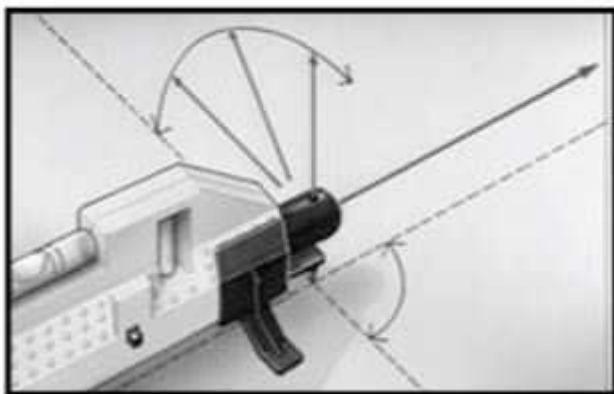
## 1. Dodatki



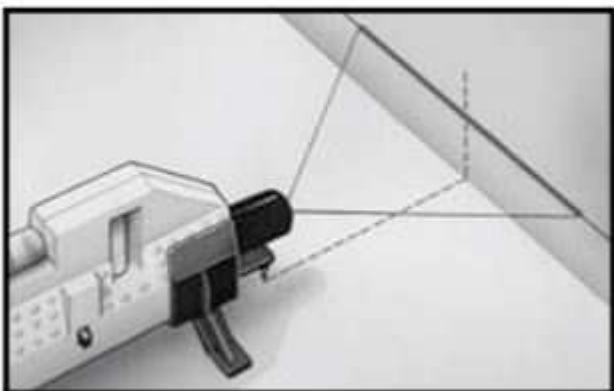
Art. št. 025.70A  
90° Pentaprizma Mag.



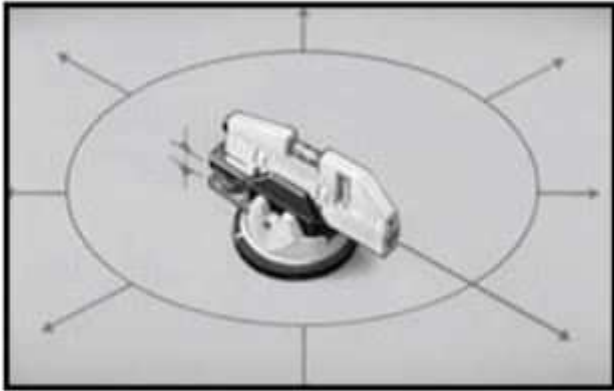
Art. št. 025.71A  
90° Razdelilec laserskih žarkov Mag.



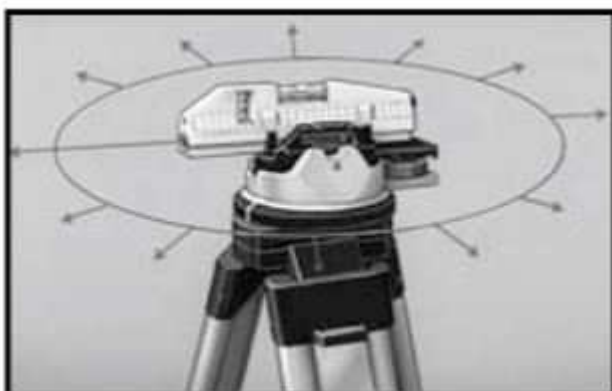
Art. št. 025.73A  
Linearna leča Mag.

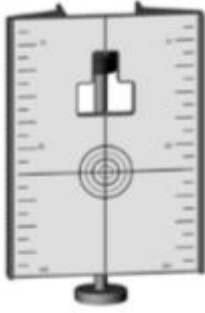


Art. št. 025.078A  
Izravnalna podlaga

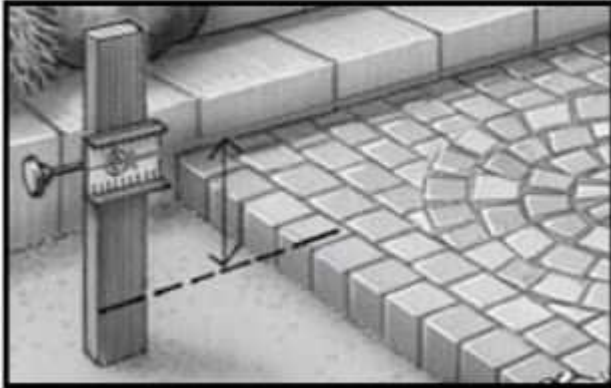


Art. št. 080.00  
Aluminijasti stativ

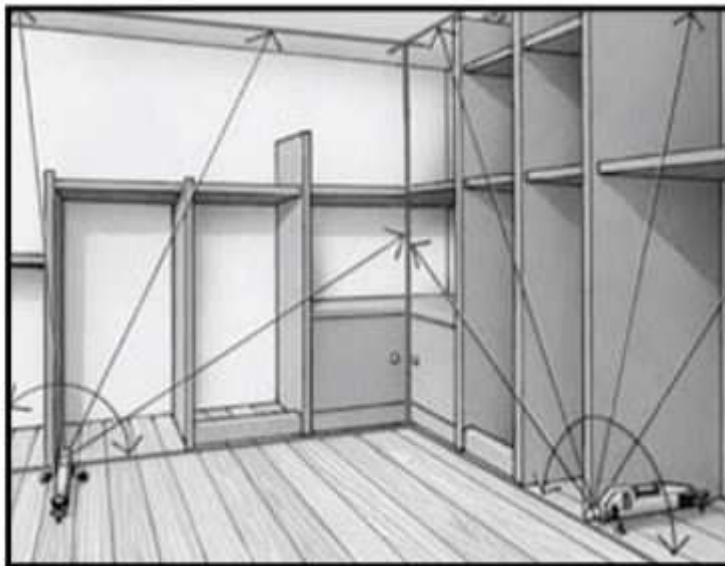




Art. št. 023.62A  
Odsevna tarča



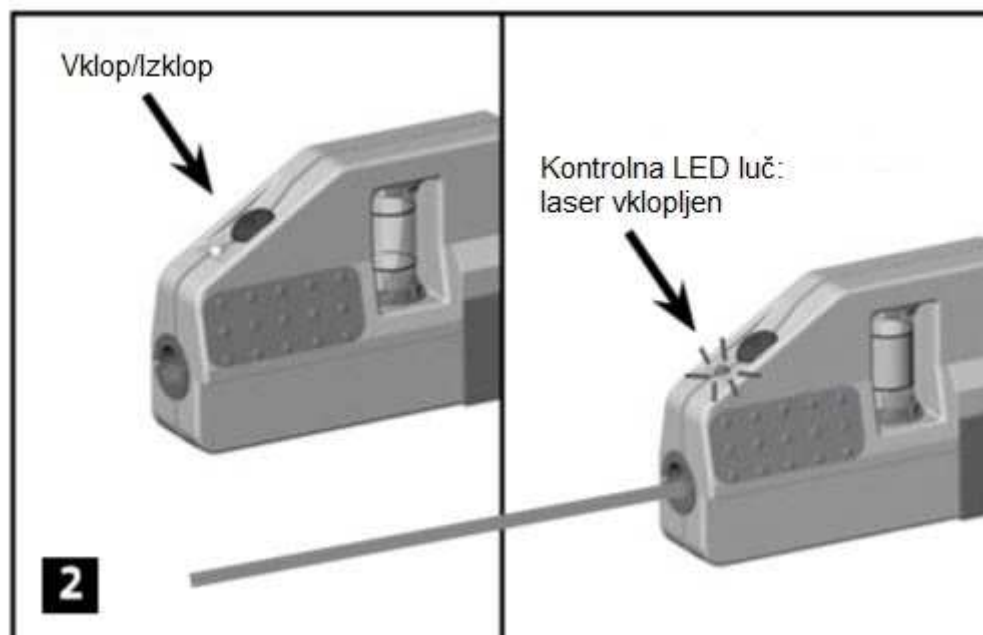
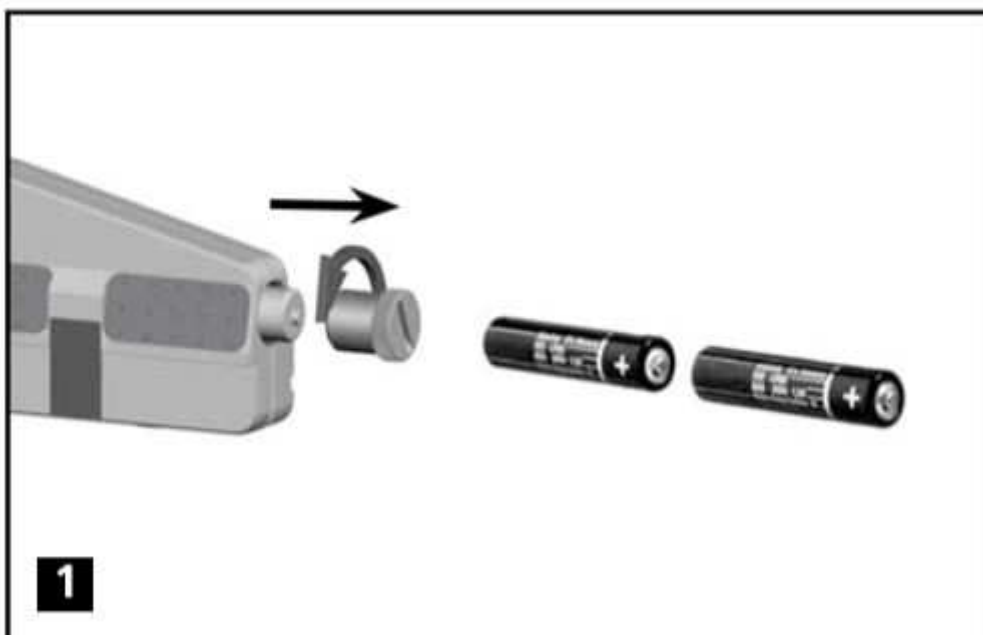
## 2. Tehnični podatki

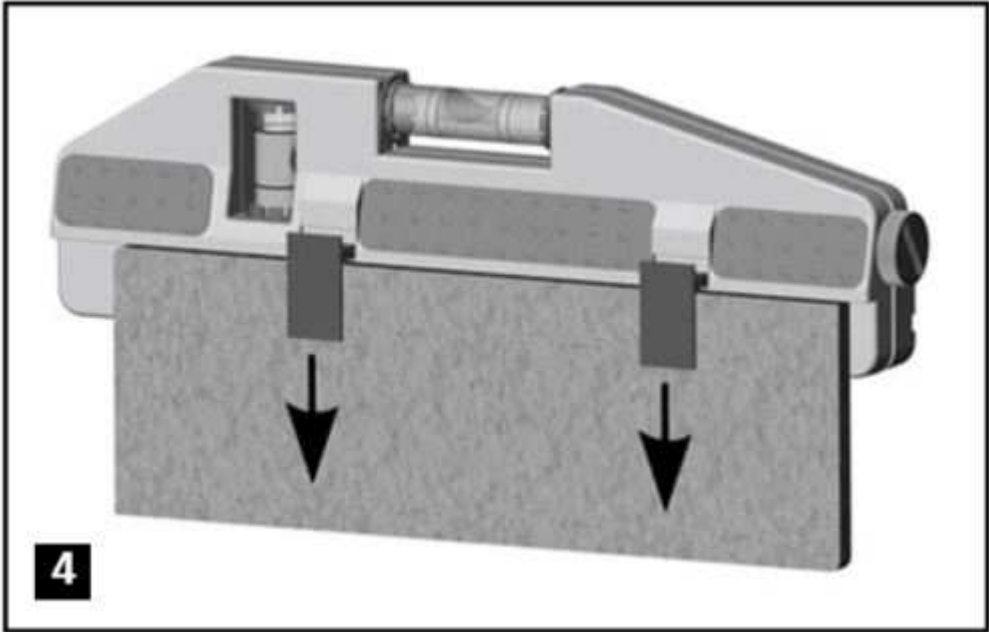
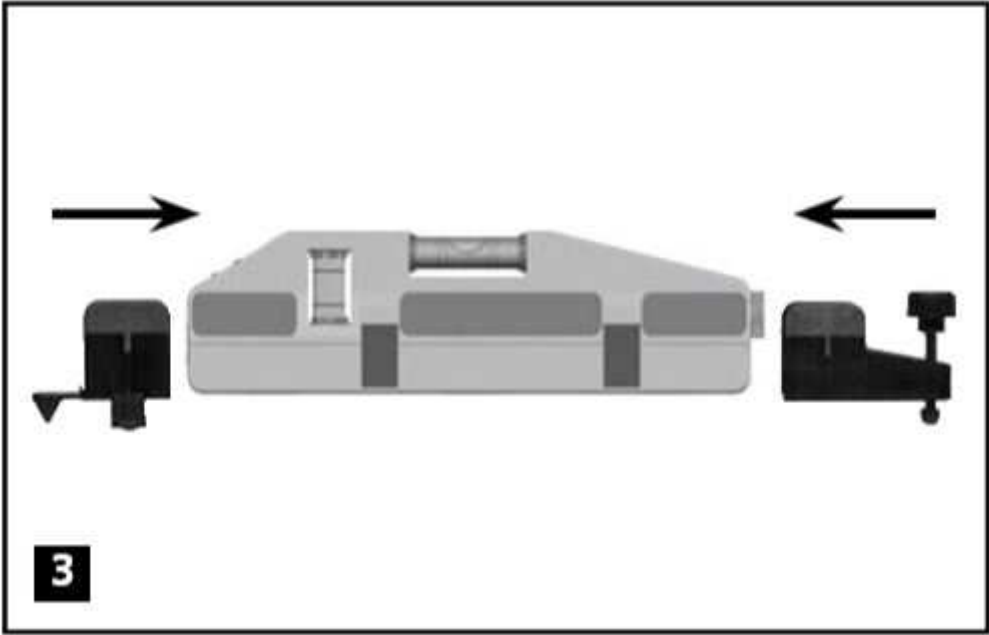


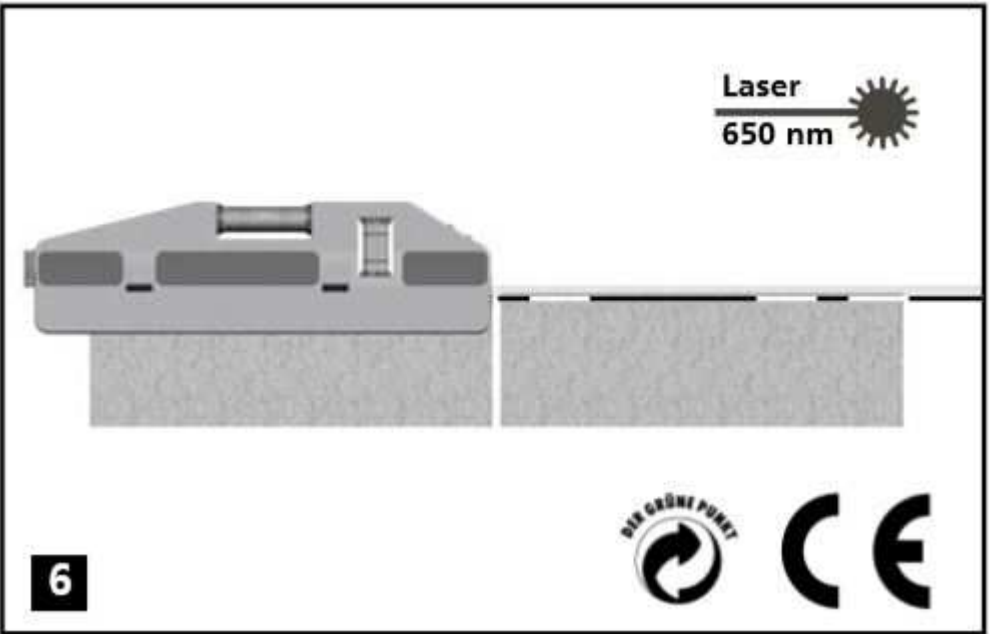
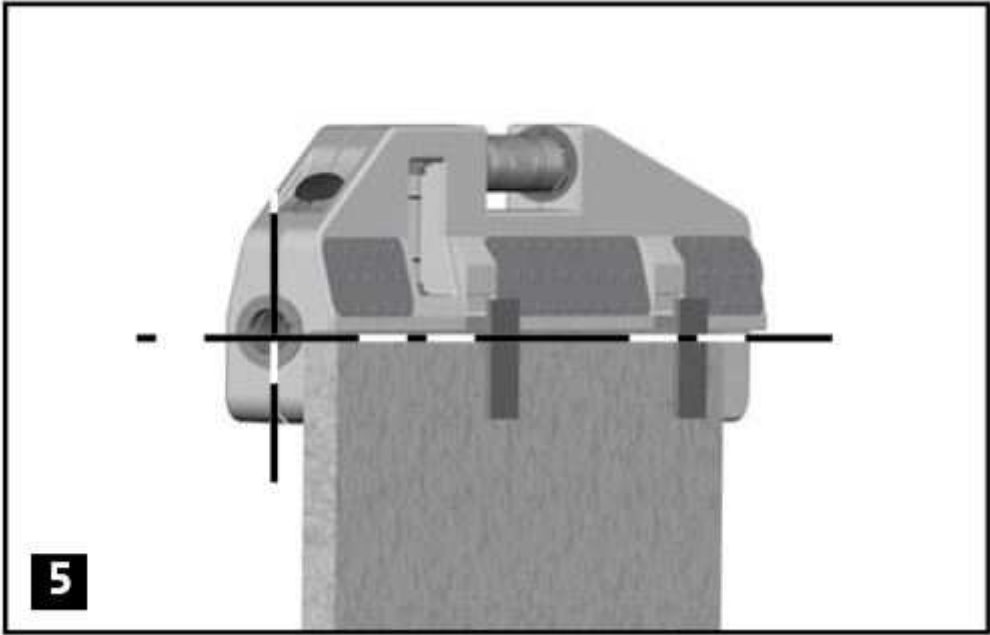
- laser 650nm, razred 2,  $\leq 1$  mW, merilno območje 50 m
- vodoravna in navpična vodna tehtnica z natančnostjo 0,5 mm/m
- nastavek za ploščice z vzmetnimi sponkami
- trije izjemno močni magneti
- ohišje odporno na udarce, iz umetne mase, ojačeno s steklenimi vlakni in odporno na udarce, z gumiranimi držali

**Vključeno:** prilagodljive in odstranljive noge, 2 bateriji

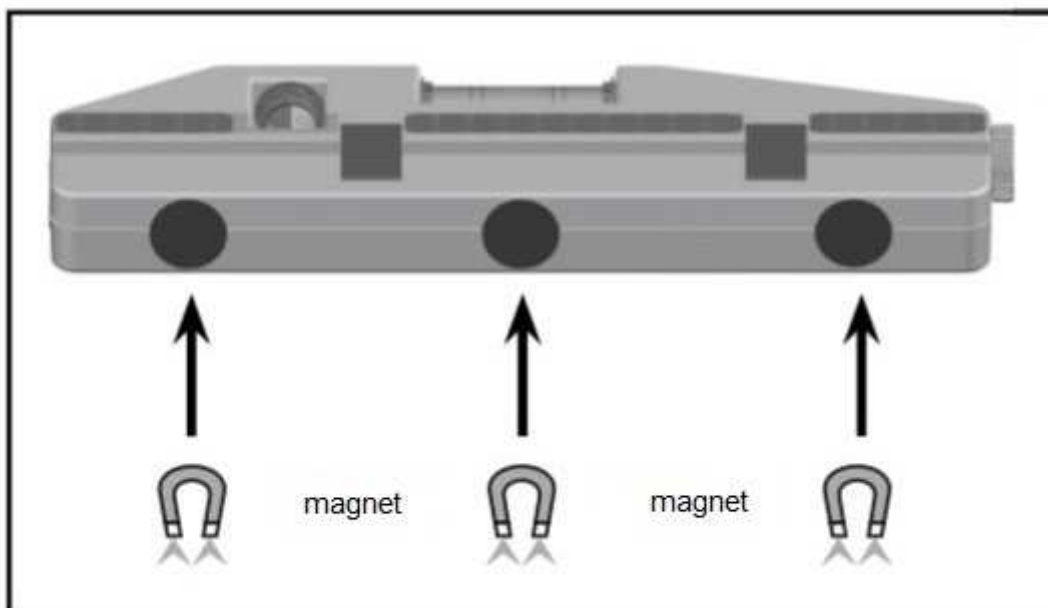
### 3. Navodila za uporabo











#### 4. Vzdrževanje in nega

Baterij ne vzpostavljajte prekomerni vročini in direktni sončni svetlobi, ognju in podobno. Ne poskušajte ponovno polniti suhih baterijskih celic.

**Previdno:** laser razreda 2 (EN 60825-1:2007). Ne glejte direktno v žarek! Hranite laser izven dosega otrok.

**Opomba:** Redno preverjajte kalibracijo pred uporabo, predvsem po transportu ali po daljšem obdobju neuporabe.



NE GLEJTE V LASERSKI ŽAREK!  
LASER RAZREDA 2 < 1 mW · 635-650 nm EN 60825-1:2007

Prodaja in trženje:

**UMAREX** GmbH & Co KG  
Laserliner

Donnerfeld 2

D-59757 Arnsberg

Nemčija

Tel: 0049 2932 638-300

Faks: 0049 2932 638-333

[www.laserliner.com](http://www.laserliner.com)

Servis in naslov za dostavo:

**UMAREX** GmbH & Co KG  
Laserliner

Möhnestraße 149

D-59755 Arnsberg

Nemčija



## GARANCIJSKI LIST

**Izdelek:** Laserska vodna tehtnica HandyLaser  
Compact Laserliner 025.03.00A Merilno območje 50  
m Nat  
**Kat. št.:** 81 35 37

Conrad Electronic d.o.o. k.d.  
Ljubljanska c. 66, 1290 Grosuplje  
Fax: 01/78 11 250, Tel: 01/78 11  
248  
[www.conrad.si](http://www.conrad.si), [info@conrad.si](mailto:info@conrad.si)

### Garancijska izjava:

Proizvajalec jamči za kakovost oziroma brezhibno delovanje v garancijskem roku, ki začne teči z izročitvijo blaga potrošniku. **Garancija velja na območju Republike Slovenije.**

### Garancija za izdelek je 1 leto.

Izdelek, ki bo poslan v reklamacijo, vam bomo najkasneje v skupnem roku 45 dni vrnili popravljenega ali ga zamenjali z enakim novim in brezhibnim izdelkom. Okvare zaradi neupoštevanja priloženih navodil, nepravilne uporabe, malomarnega ravnanja z izdelkom in mehanske poškodbe so izvzete iz garancijskih pogojev. **Garancija ne izključuje pravic potrošnika, ki izhajajo iz odgovornosti prodajalca za napake na blagu.**

Vzdrževanje, nadomestne dele in priklopne aparate proizvajalec zagotavlja še 3 leta po preteku garancije.

Servisiranje izvaja proizvajalec sam na sedežu firme CONRAD ELECTRONIC SE, Klaus-Conrad-Strasse 1, Nemčija.

Pokvarjen izdelek pošljete na naslov: Conrad Electronic d.o.o. k.d., Ljubljanska cesta 66, 1290 Grosuplje, skupaj z izpolnjenim garancijskim listom.

**Prodajalec:** \_\_\_\_\_

**Datum izročitve blaga in žig prodajalca:**  
\_\_\_\_\_

**Garancija velja od dneva izročitve izdelka, kar kupec dokaže s priloženim, pravilno izpolnjenim garancijskim listom.**