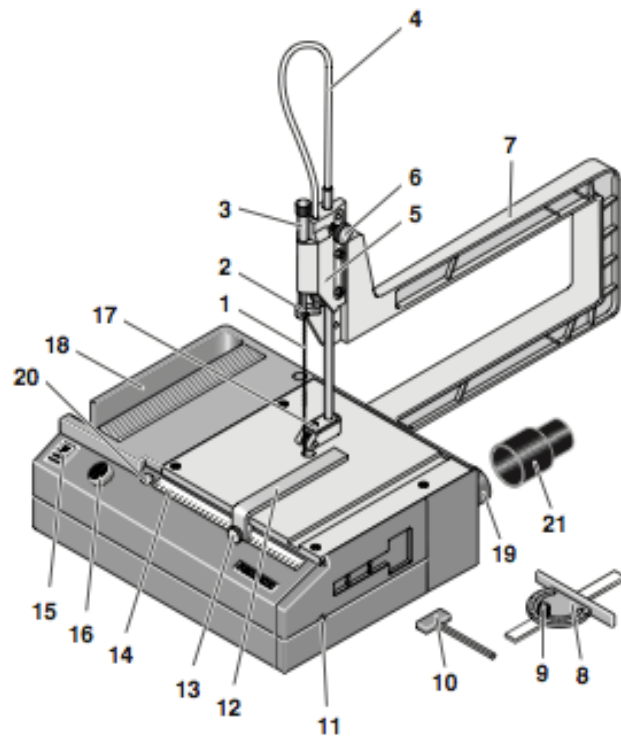




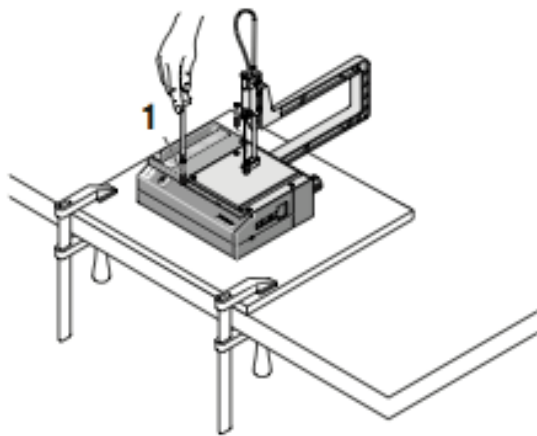
NAVODILA ZA UPORABO

Dekupirna žaga Proxxon DS 230/E Proxxon Micromot 27088

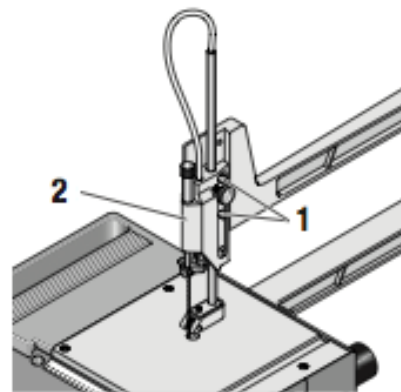
Kataloška št.: 81 63 20



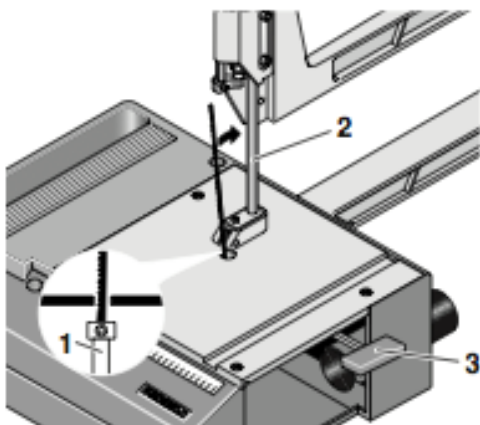
SLIKA 1



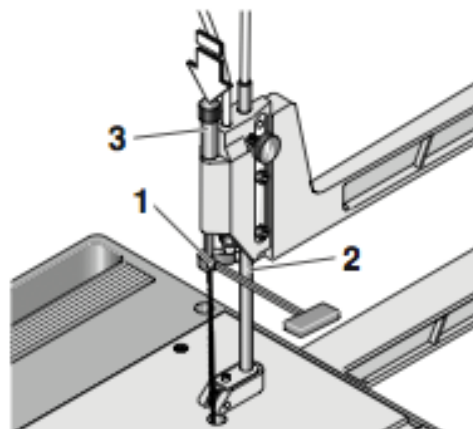
SLIKA 2



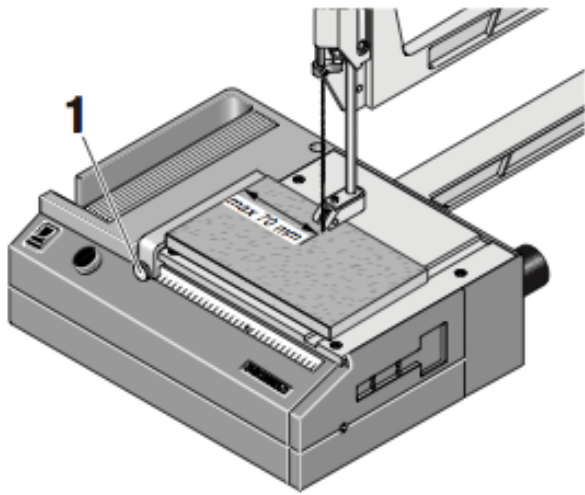
SLIKA 3



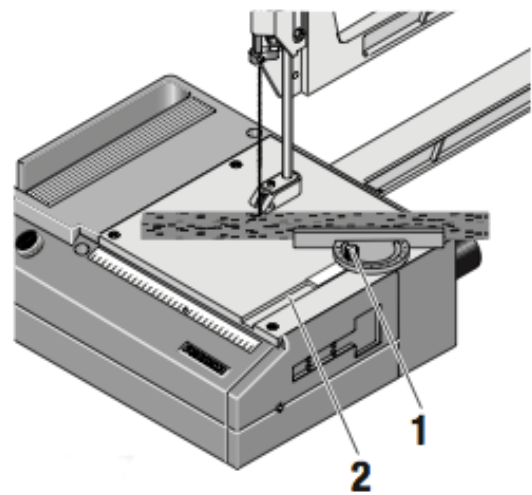
SLIKA 4



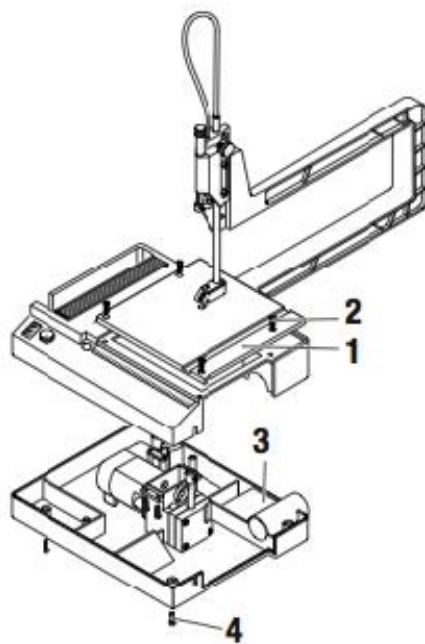
SLIKA 5



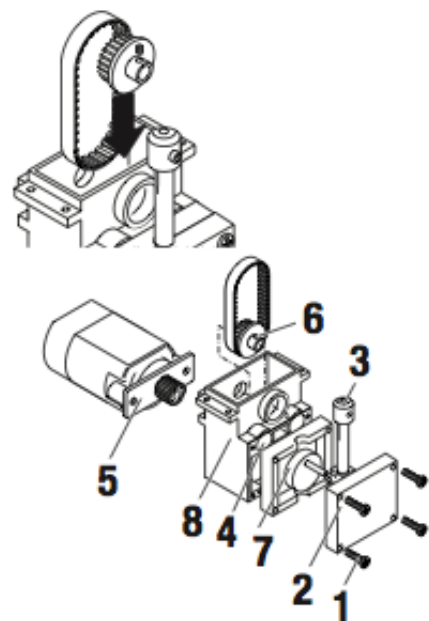
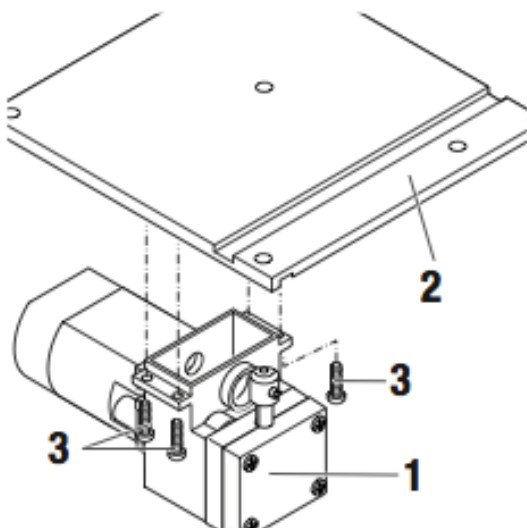
SLIKA 6



SLIKA 7



SLIKA 8



Spoštovani uporabnik,

PROXXON dekupirna žaga DS 230/E je idealna naprava za ukrivljeno rezanje lesa, plastike ali neželeznih kovin. Da bo vaša uporaba žage varna in pravilna, prosimo, da pred uporabo natančno preberete priložena varnostna opozorila in navodila za upravljanje naprave.

SPLOŠNE VARNOSTNE INFORMACIJE

POZOR! Pri uporabi električnih orodij je treba upoštevati naslednje varnostne ukrepe, da se zaščitite pred električnim udarom, tveganjem poškodb in nevarnostjo požara.

Preberite in upoštevajte vse napotke, preden zaženete izdelek. Ta varnostna opozorila shranite na varno mesto za kasnejšo uporabo.

VARNO DELOVANJE NAPRAVE

Vedno imejte svoje delovno območje urejeno.

1. Motnje v delovnem okolju lahko privedejo do nesreč.

Upoštevajte vplive iz okolice.

1. Orodja ne izpostavljajte dežju.
2. Orodja ne uporabljajte v vlažnem ali mokrem okolju.
3. Zagotovite, da je osvetlitev dobra.
4. Orodja ne uporabljajte v bližini vnetljivih tekočin ali plinov.

Zaščitite se pred električnimi udari.

1. Pazite, da deli telesa ne pridejo v stik z ozemljenimi deli.

Bodite pozorni na varnost drugih ljudi.

1. Ne dovolite, da se drugi ljudje, še posebej otroci, dotikajo orodja ali kabla. Naj se ne nahajajo v bližini delovnega območja.

Ko orodja ne uporabljate, ga shranite na varno mesto.

1. Napravo je treba hraniti na suhem in zaprtem mestu izven dosega otrok.

Ne preobremenite svojega orodja.

1. Bolje in varneje boste delali v danem območju moči motorja.

Vedno uporabljajte ustrezno orodje.

1. Ne uporabljajte strojev nizke moči za težko delo.
2. Ne uporabljajte orodja v namene, za katere ni bilo predvideno. Na primer, ne uporabljate ročnih krožnih žag za razrez vej ali lesa za kurjavo.

Oblecite primerno delovno obleko.

1. Ne nosite ohlapnih oblačil ali nakita, saj se lahko ujamejo med gibljive dele naprave.
2. Pri delu na prostem priporočamo uporabo neдрseče obutve.
3. Če imate dolge lase, uporabite mrežico za lase.

Uporabljajte zaščitno opremo.

1. Nosite zaščitna očala.
2. Ob prašenju pri delu nosite masko za zaščito dihalnih poti.

Povezava z opremo za odsesavanje prahu.

1. Če imate na voljo priključke za odsesavanje prahu in opremo za zbiranje prahu, se prepričajte, da so ti pravilno povezani in uporabljeni.

Ne uporabljajte kabla za namene, za katere ni predviden.

1. Ne držite za kabel, ko izvlečete vtikač iz omrežne vtičnice. Zaščitite kabel pred vročino, oljem in ostrimi robovi.

Varno pritrdite orodje.

1. Uporabite pritrdilno držalo ali primež, da orodje trdno pritrdite na svoje mesto. Tako pritrjeno je veliko varnejše, kot če ga sami držite z roko.

Izogibajte se neobičajni drži.

1. Zagotovite, da stojite varno in da vedno ohranite ravnotežje.

Dobro skrbite za vaše orodje.

1. Hranite orodje ostro in čisto, da bi lahko delali bolje in varneje.
2. Upoštevajte navodila za vzdrževanje in nasvete o menjavi orodij.
3. Redno preverjajte kabel naprave. Če je poškodovan, naj ga zamenja pooblaščen strokovnjak.
4. Redno preverjajte podaljške in jih zamenjajte, če so poškodovani.
5. Hranite ročaje suhe ter brez olja in maščobe.

Izvalcite vtikač iz omrežne vtičnice.

1. Ko orodje ni v uporabi, pred vzdrževanjem naprave in pri menjavi orodja, kot je žagin list, vrtalo ali rezkalo, vedno izvalcite vtikač iz omrežne vtičnice.

Ne puščajte vijačnih ključev ali ključev za nastavitev orodja na mestu delovanja.

1. Pred vklopom vedno preverite, da odstranite vse vijačne ključe in orodja za nastavitev.

Preprečite nenamerni zagon orodja.

1. Vedno se prepričajte, da je stikalo v položaju OFF, ko priključite orodje v omrežno vtičnico.

Podaljški na prostem.

1. Na prostem vedno uporabljajte podaljške, ki so ustrezni za ta namen in ki so tudi ustrezno označeni.

Pri delu bodite zmeraj pozorni.

1. Vedno bodite pozorni na to, kar počnete. Opravljajte svoje delo razsodno. Ne uporabljajte orodja, če ste utrujeni.

Preverjajte orodje za morebitno škodo.

1. Pred nadaljnjo uporabo orodja pregledajte zaščitne dele ali rahlo poškodovane dele, da zagotovite, da je delovanje naprave popolno in da izpolnjuje zahteve.

2. Preverite, da gibljivi deli delujejo brezhibno, da se ne zatikajo in da niso poškodovani. Vsi deli morajo biti pravilno nameščeni in vsi pogoji izpolnjeni, da zagotovite nemoteno delovanje orodja brez kakršnihkoli težav.
3. Poškodovana zaščitna oprema in deli morajo biti ustrezno popravljene ali zamenjane s strani pooblaščenega strokovnega servisa, če v navodilih za uporabo ni podanih drugih informacij.
4. Poskrbite, da poškodovana stikala zamenjajo v servisni službi.
5. Nikoli ne uporabljajte orodij, pri katerih stikalo ni mogoče vklopiti in izklopiti.

OPOZORILO!

1. Uporaba drugih vložkov orodij in pripomočkov lahko predstavlja tveganje za nastanek poškodb.

Poskrbite, da vaše orodje popravi strokovno usposobljen električar.

1. To orodje izpolnjuje ustrezne varnostne predpise. Popravila na napravi lahko izvajajo samo strokovno usposobljeni električarji. Uporabiti je treba originalne rezervne dele. V nasprotnem primeru lahko pri uporabi pride do nesreč.

SPLOŠNI PREGLED (SLIKA 1)

1. Žagin list
2. Zgornji zaporni obroč
3. Pritrdilni vijak za žagin list
4. Zračna cev
5. Navpična prilagoditev
6. Vpenjalni vijak za vodilo
7. Žagin lok
8. Kotni omejilnik
9. Vpenjalni vijak
10. Šestkotni imbus ključ
11. Drsna vrata z vtikačem
12. Vzdolžni omejilnik
13. Vpenjalni vijak
14. Skala za vzdolžni omejilnik
15. Stikalo za vklop/izklop (ON/OFF)
16. Regulacija hitrosti
17. Vodilo za žagin list in zračni kanal
18. Škatla za shranjevanje žaginih listov
19. Cev za priključitev na sesalnik
20. Luknje za pritrditev
21. Gumijasti adapter za sesalnik

OPIS NAPRAVE

DS 230/E je primeren za rezanje mehkega lesa do maks. 40 mm, tršega lesa do 10 mm, plošče umetne mase do 4 mm in neželeznih kovin do 2 mm. Elektronska regulacija hitrosti omogoča prilagajanje hitrosti hodov, da bi ta ustrezala materialu, ki ga režete. Zahvaljujoč navpičnemu

prilagajanju naprave lahko uporabite rezila različnih dolžin (80-140 mm). Vgrajen pihalnik zanesljivo zagotavlja čist pogled na linijo rezanja.

Osnovna oprema vključuje pet žaginih listov z različnimi zobmi, vzdolžni omejilnik, en kotni omejilnik, dva pritrdilna vijaka, gumijasti adapter za povezavo s sesalnikom kot tudi imbus ključ.

Kot nadomestne priporočamo originalne PROXXON žagine liste.

Tehnični podatki

Število hodov	150 – 2500/min
Vertikalni dvig	7 mm
Generiran hrup	≤ 70 dBA
Efektivni pospešek	≤ 2,5 m/s ²
Teža	2,8 kg

Dimenzije

Delovna površina	160x160 mm
Projekcija	300 mm

Motor

Rotacijska hitrost	8.000/min
Obratovalna napetost	220-240 Volt 50/60 Hz
Moč	85 Watt



Za uporabo samo v suhih prostorih.



Naprava zaščitnega razreda II.



Ne zavržite naprave med običajne gospodinjske odpadke!

DELOVANJE NAPRAVE

PRED ZAGONOM

Montaža naprave

Dekupirno žago morate pritrditi na trdno leseno ploščo s pomočjo priloženih pritrdilnih vijakov 1 (slika 2). Plošča se nato lahko pritrdi na stabilno mizo z dvema pritrdilnima sponkama.

Pritrditev žaginega loka

Pritrdite žagin lok z dvema priloženima vijakoma na zadnjo stran naprave.

Navpična prilagoditev

DS 230/E ima možnost vertikalne nastavitve, tako da lahko uporabite rezila različnih dolžin (80-140 mm). Višja stabilnost rezila se doseže z uporabo krajšega žaginega lista (rezilo se pod pritiskom ne deformira). To je še posebej pomembno pri rezanju plošč ali neželeznih kovin. V takih primerih

priporočamo skrajšanje žaginega lista s kleščami do dolžine 80 mm (nevarnost poškodb - nosite zaščitna očala) in nastavitev navpične prilagoditve na nižji položaj.

1. Odvijte vijake 1 (slika 3).
2. Nastavite navpično prilagoditev 2 v zeleni položaj.
3. Privijte vijake 1 nazaj na svoje mesto.

Namestitev žaginega lista

1. Odprite drsna vrata 11 (slika 1).
2. Povežite napravo na električno omrežje in jo na kratko vklopite. Izklopite napravo na način, da ostane spodnji zaporni obroč 1 (slika 4) v najvišjem položaju. Mogoče boste za to potrebovali nekaj poskusov.
3. Izvlecite vtikač iz omrežne vtičnice.
4. Odvijte vijak 3 z imbus ključem na spodnjem zapornem obroču z maks. dvema obratoma.
5. Vstavite žagin list z zobmi obrnjenimi navzdol tako daleč v spodnji zaporni obroč, da so prvi zobje pod zgornjim robom delovne površine.
6. Poravnajte žagin list pravokotno na vodilo rezila žage 2 in zategnite vijak na zapornem obroču.
7. Odvijte vijak na zgornjem zapornem obroču 1 (slika 5) z maks. dvema obratoma.
8. Vstavite žagin list v zgornji zaporni obroč.
9. Potisnite pritrdilni vijak za žagin list 3 navzdol toliko, da je žagin list nameščen približno 10 mm globoko v zapornem obroču.
10. Privijte vijak na zapornem obroču.
11. Preverite, da je vodilo žaginega lista 2 (slika 5) pravilno pozicionirano glede na žagin list.
12. Napnite žagin list s pomočjo pritrdilnega vijaka 3. Ustrezna napetost žaginega lista je odvisna od debeline in vrste materiala, ki ga obdelujete. Ustrezno napetost boste našli z večkratnimi poskusi.
13. Zaprite drsna vrata 11 (slika 1).
14. Vključite vtikač v omrežno vtičnico.

Povezava s sesalnikom

Pri daljšem delovanju žage priporočamo njeno priključitev na sesalnik. V ta namen povežite sesalnik na žago prek cevi za priključitev 19 (slika 1) s pomočjo priloženega gumijastega adapterja.

Delo z dekupirno žago

1. Nastavite hitrost hodov prek regulacije hitrosti 16 (slika 1). Visoka hitrost je primerna za les, aluminij, medenino in plošče. Nizka hitrost pa za plastiko, posebej tanke materiale in za izredno precizno delo.
2. Prilagodite vodilo žaginega lista. Za to odvijte vijak 6 (slika 1), namestite vodilo žaginega lista 17 (slika 1) tako globoko, kot je mogoče, in ponovno privijte vijak.
3. Pri žaganju pritisnite obdelovanec trdno na mizo, da bi se izognili vibracijam. Nato režite obdelovanec previdno in počasi z majhnimi koraki. Torej: z velikim pritiskom na delovno ploščo in z majhnim pritiskom na žagin list.
4. Pri žaganju z vzdolžnim omejlnikom sprostite pritrdilni vijak 1 (slika 6), ustrezno namestite omejlnik in ponovno privijte pritrdilni vijak.
5. Pri žaganju s kotnim omejlnikom sprostite pritrdilni vijak 1 (slika 7), ustrezno namestite omejlnik glede na skalo in ponovno privijte pritrdilni vijak. Nato obdelovanec rahlo naslonite na omejlnik in pomikajte omejlnik vzdolž utora 2.

Opomba:

Prosimo, upoštevajte, da poskuša žagin list pri dekupirni žagi v osnovi vedno slediti strukturi lesa. Za pogoste ravne reze je primernejša krožna žaga.

VZDRŽEVANJE

Pomembno:

Pred vzdrževanjem in popravilom naprave izvlecite vtikač iz omrežne vtičnice.

Menjava zobatega jermena

Če zobati jermen postane obrabljen, ga lahko zamenjate sami. Nadomestne jermene lahko naročite pri osrednji PROXXON servisni ekipi.

1. Izvlecite vtikač iz omrežne vtičnice.
2. Odstranite žagino rezilo/žagin list.
3. Odvijte vijake 2 (slika 8) v osnovni plošči 1.
4. Odvijte vijake 4 v spodnjem delu ohišja 3.
5. Odvijte vijake 3 (slika 9) in odstranite osnovno ploščo 2 od menjalnika 1.
6. Odvijte vijake 1 (slika 10) in odstranite vodilno ploščo 2 z batom 3.
7. Odvijte pritrdilne vijake motorja 4 v ohišju menjalnika in izvlecite motor 5 z zobnikom.
8. Odvijte navojne zatiče jermenice 6 s pomočjo imbus ključa in izvlecite gred z ekscentrom 7.
9. Odstranite jermenico 6 in vstavite nov zobati jermen.
10. Namestite jermenico 6 z zobatim jermenom v ohišje menjalnika tako, da lahko gred z ekscentrom ponovno vstavite.
11. Vstavite motor 5 nazaj v ohišje menjalnika in namestite zobati jermen na motorni zobnik (to zahteva občutek v prstih in potrpežljivost).
12. Ponovno privijte motor z ohišjem menjalnika.
13. Namastite bat 3 z ekscentrom in pritrdite vodilno ploščo 2.
14. Privijte navojni zatič jermenice 6.
15. Ponovno privijte menjalnik na osnovno ploščo, pritrdite spodnji del ohišja in namestite osnovno ploščo na ohišje.

KAKO ZAVREČI NAPRAVO

Prosimo, da naprave ne zavržete med običajne gospodinjske odpadke! Naprava vsebuje dragocene sestavine, ki jih je mogoče reciklirati. Če imate kakršnakoli vprašanja o tem se, prosimo, obrnite na lokalno službo za ravnanje z odpadki.

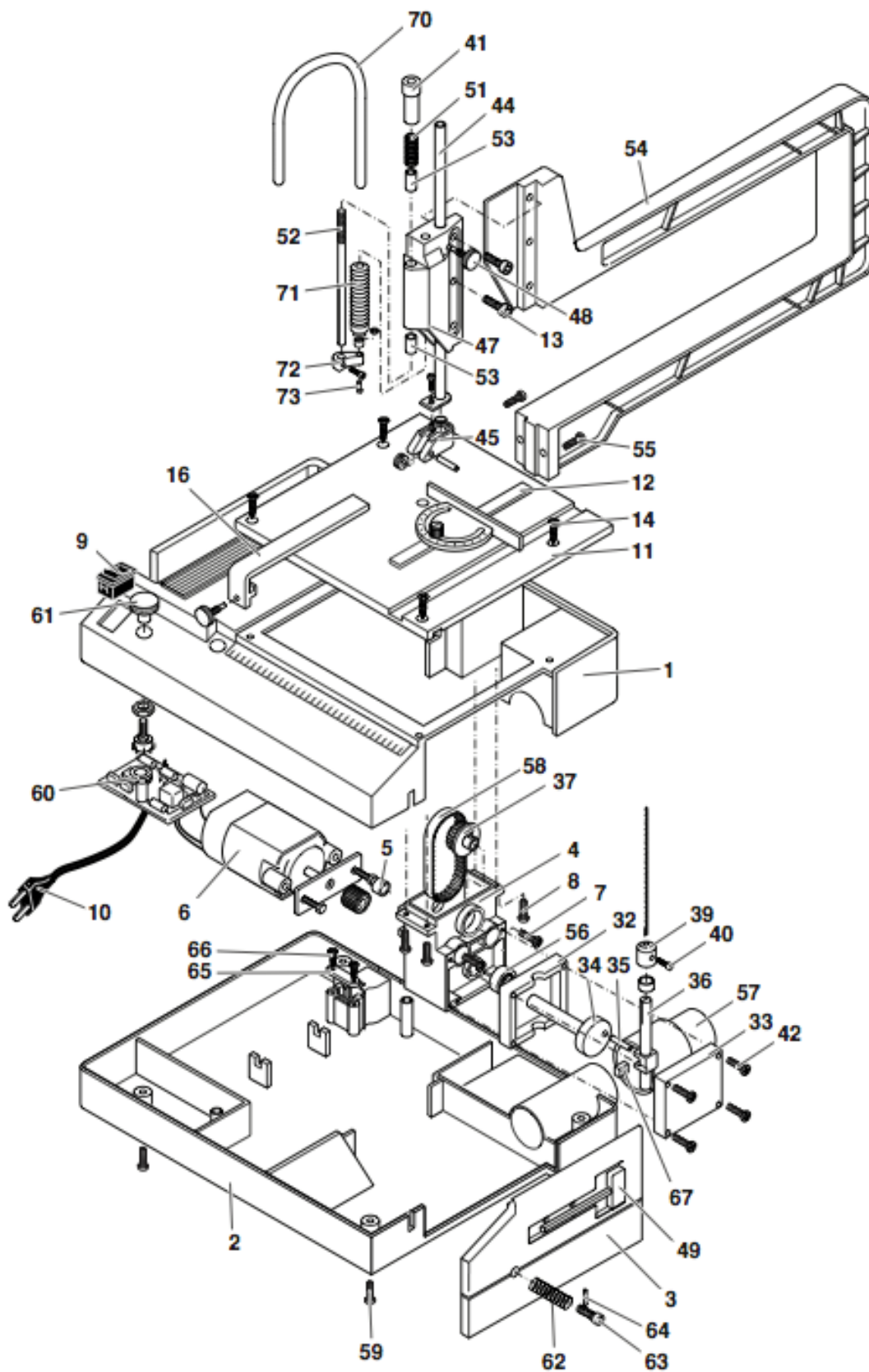
EC IZJAVA O SKLADNOSTI

Prevezemamo vso odgovornost za zagotavljanje, da je ta izdelek v skladu z naslednjimi EC direktivami:

- **EC Direktiva o nizki napetosti 73/23 EEC;**
93/68 EEC
- DIN EN 61029 / 12.2003
- **EC Direktiva o strojih 98/037 EEC**
- DIN EN 61029 / 12.2003
- **EC-EMC Direktiva 89/336/EEC**
- DIN EN 55014-1 / 09.2002
- DIN EN 55014-2 / 08.2002
- DIN EN 61000-3-2 / 12.2001
- DIN EN 61000-3-3 / 05.2002

SHEMA REZEVNIH DELOV

Za naziv in kataloške oznake rezervnih delov glejte seznam v originalnih navodilih na strani 37.





GARANCIJSKI LIST

Conrad Electronic d.o.o. k.d.
Ljubljanska c. 66, 1290 Grosuplje
Fax: 01/78 11 250, Tel: 01/78 11 248
www.conrad.si, info@conrad.si

Izdelek: **Dekupirna žaga Proxxon DS 230/E Proxxon Micromot 27088**
Kat. št.: **81 63 20**

Garancijska Izjava:

Proizvajalec jamči za kakovost oziroma brezhibno delovanje v garancijskem roku, ki začne teči z izročitvijo blaga potrošniku. **Garancija velja na območju Republike Slovenije. Garancija za izdelek je 1 leto.**

Izdelek, ki bo poslan v reklamacijo, vam bomo najkasneje v skupnem roku 45 dni vrnili popravljenega ali ga zamenjali z enakim novim in brezhibnim izdelkom. Okvare zaradi neupoštevanja priloženih navodil, nepravilne uporabe, malomarnega ravnanja z izdelkom in mehanske poškodbe so izvzete iz garancijskih pogojev. **Garancija ne izključuje pravic potrošnika, ki izhajajo iz odgovornosti prodajalca za napake na blagu.**

Vzdrževanje, nadomestne dele in priklopne aparate proizvajalec zagotavlja še 3 leta po preteku garancije.

Servisiranje izvaja proizvajalec sam na sedežu firme CONRAD ELECTRONIC SE, Klaus-Conrad-Strasse 1, Nemčija.

Pokvarjen izdelek pošljete na naslov: Conrad Electronic d.o.o. k.d., Ljubljanska cesta 66, 1290 Grosuplje, skupaj z izpolnjenim garancijskim listom.

Prodajalec: _____

Datum izročitve blaga in žig prodajalca:

Garancija velja od dneva nakupa izdelka, kar kupec dokaže s priloženim, pravilno izpolnjenim garancijskim listom.

- Garancija velja na območju Republike Slovenije.
- Garancija ne izključuje pravic potrošnika, ki izhajajo iz odgovornosti prodajalca za napake na blagu.