



NAVODILA ZA UPORABO

Večnamensko orodje Dremel 3000-15

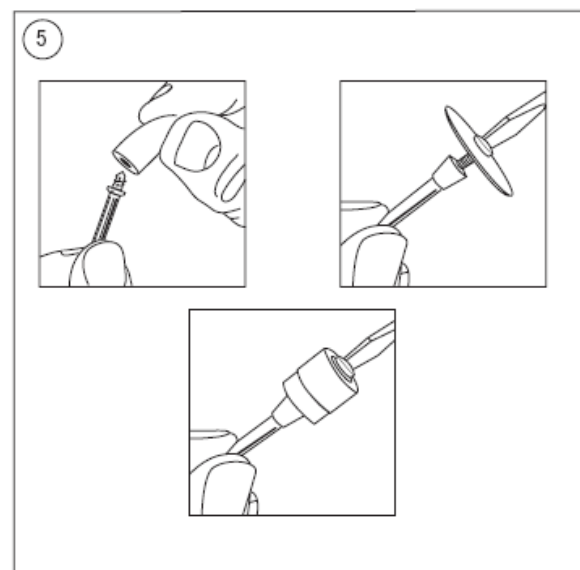
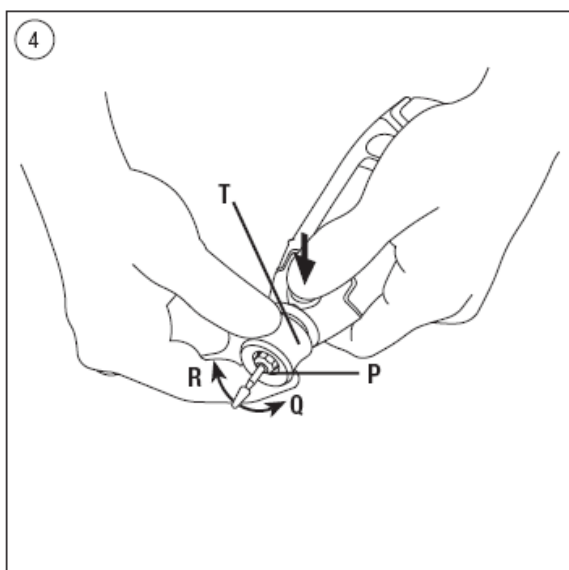
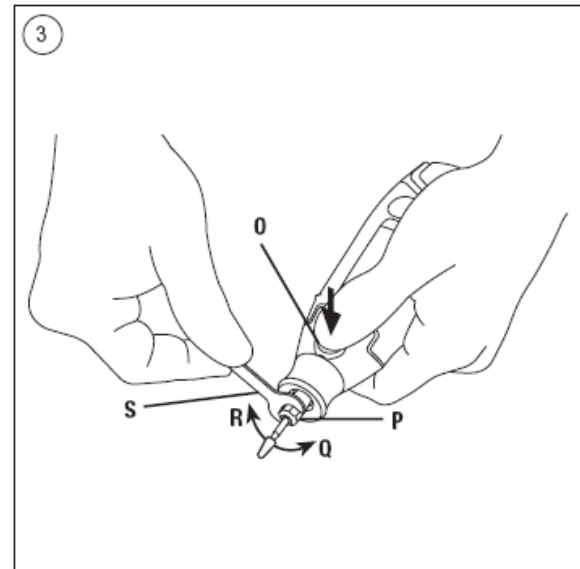
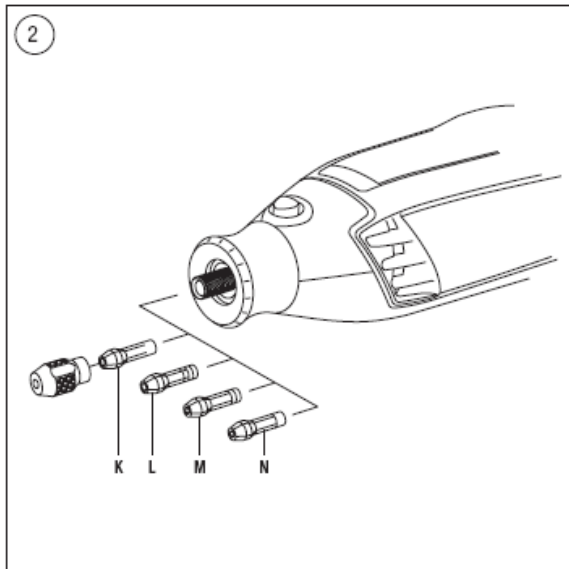
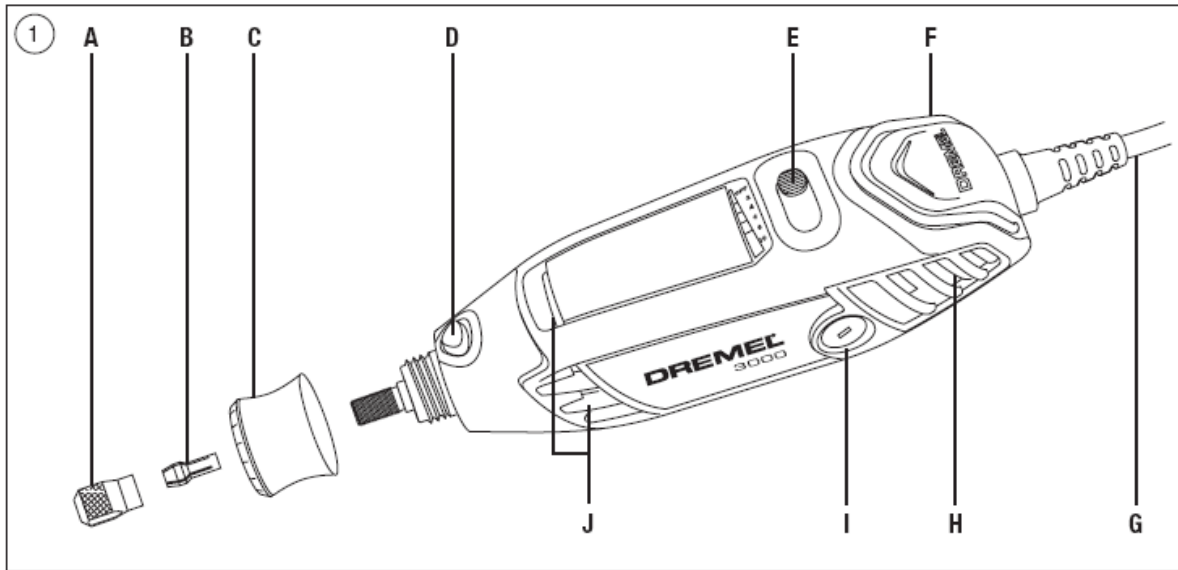
Kataloška št.: 81 76 80

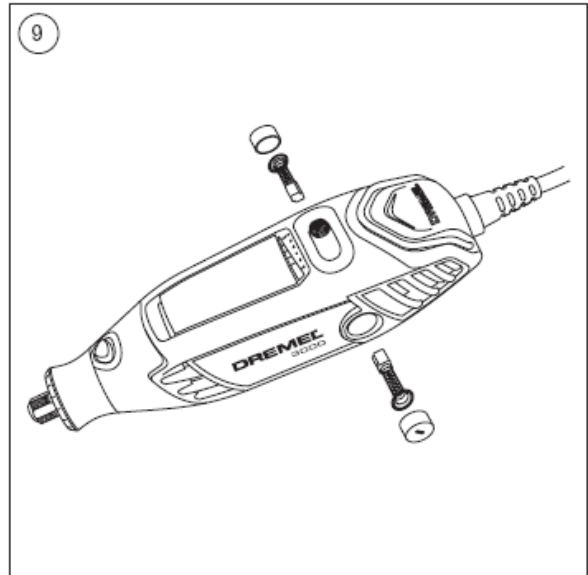
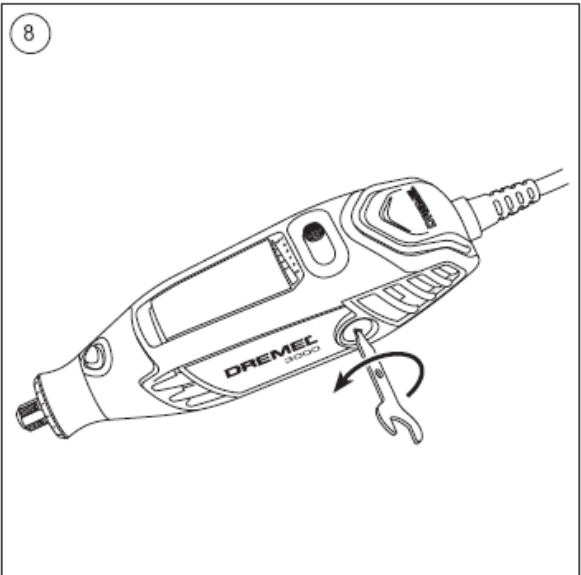
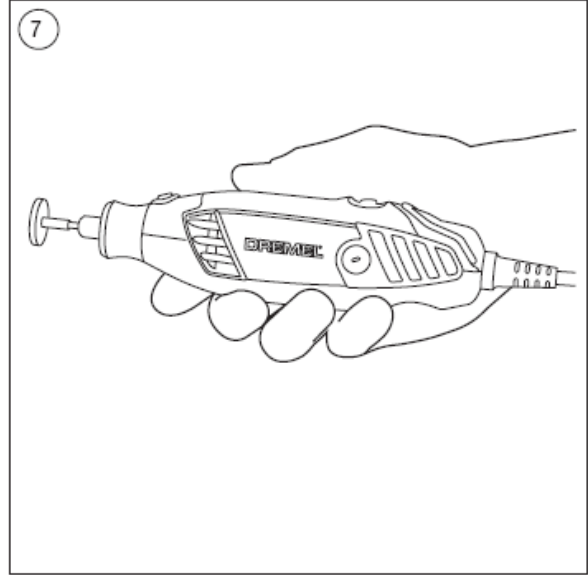
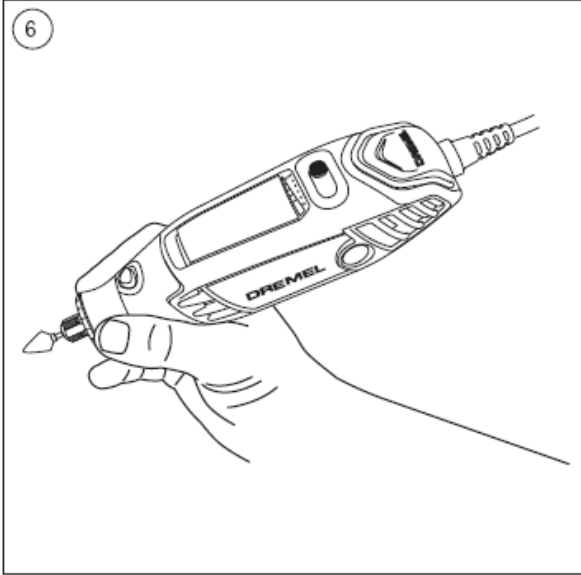
DREMEL®

KAZALO

| | |
|--|-----------|
| SLIKE | 3 |
| IZJAVA O SKLADNOSTI CE | 17 |
| HRUP/VIBRACIJE | 17 |
| UPORABLJENI SIMBOLI | 18 |
| SPLOŠNA VARNOSTNA OPOZORILA ZA ELEKTRIČNA ORODJA | 18 |
| VARNOST DELOVNEGA OBMOČJA | 18 |
| ELEKTRIČNA VARNOST | 18 |
| OSEBNA VARNOST | 19 |
| UPORABA IN NEGA ELEKTRIČNEGA ORODJA | 19 |
| SERVIS | 20 |
| VARNOSTNA NAVODILA ZA VSA DELA | 20 |
| VARNOSTNA NAVODILA ZA POSTOPKE GROBEGA IN FINEGA BRUŠENJA, KRTAČENJA Z ŽIČNATO KRTAČO, POLIRANJA IN ABRAZIVNEGA REZANJA | 20 |
| POVRATNI UDAREC IN S TEM POVEZANA OPOZORILA | 21 |
| VARNOSTNA OPOZORILA ZA POSTOPKE GROBEGA BRUŠENJA IN ABRAZIVNEGA REZANJA | 22 |
| DODATNA VARNOSTNA OPOZORILA ZA POSTOPKE ABRAZIVNEGA REZANJA | 22 |
| VARNOSTNA OPOZORILA ZA POSTOPKE BRUŠENJA | 22 |
| VARNOSTNA OPOZORILA ZA POSTOPKE POLIRANJA | 23 |
| VARNOSTNA OPOZORILA ZA POSTOPKE KRTAČENJA Z ŽIČNATO KRTAČO | 23 |
| SPECIFIČNA VARNOSTNA NAVODILA | 23 |
| OKOLJE | 24 |
| ODSTRANJEVANJE | 24 |
| SAMO ZA DRŽAVE ČLANICE ES | 24 |
| TEHNIČNI PODATKI | 24 |
| SPLOŠNI PODATKI | 24 |
| ELEKTRIČNI PODALJŠKI | 24 |
| TEHNIČNI PODATKI MOTORJA | 24 |
| MONTAŽA | 24 |
| SPLOŠNO | 24 |
| VPENJALNE PUŠE | 25 |
| MENJAVA VPENJALNIH PUŠ | 25 |
| MENJAVA PRIBORA | 25 |
| EZ TWIST™ INTEGRIRANI KLJUČ/ZGORNJI POKROVČEK | 26 |
| PRIPRAVA NA DELO | 26 |
| UPORABA | 26 |
| DELOVNE HITROSTI | 27 |
| VZDRŽEVANJE | 28 |
| OGLENE KRTAČE | 28 |
| ČIŠČENJE ORODJA | 28 |
| SERVISIRANJE IN GARANCIJA | 29 |
| STOPITE V STIK S PROIZVAJALCEM DREMEL | 29 |
| GARANCIJSKI LIST | 30 |

SLIKE





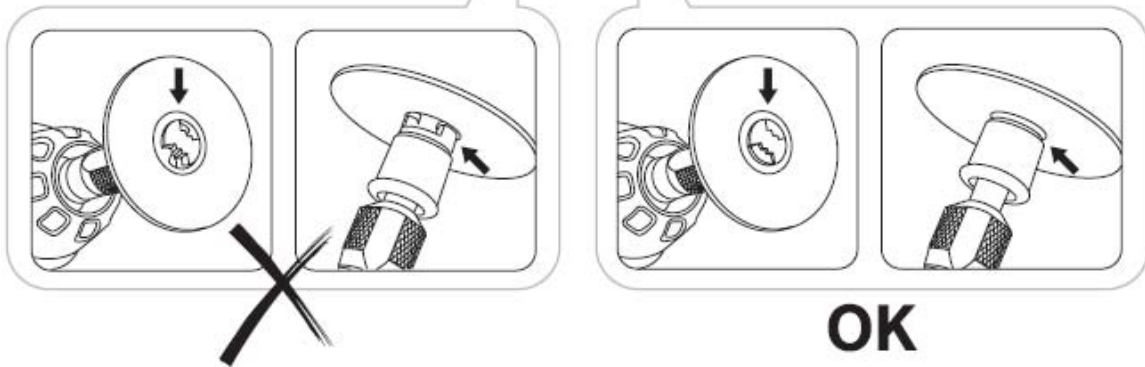
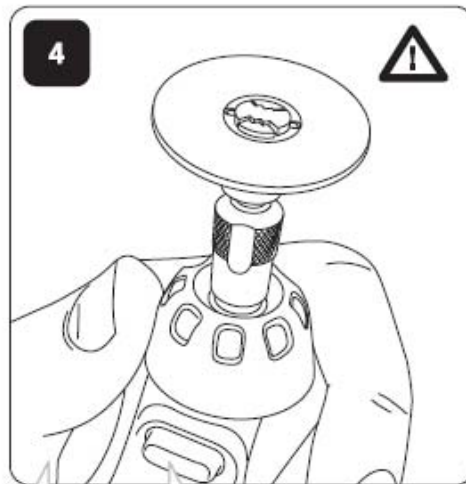
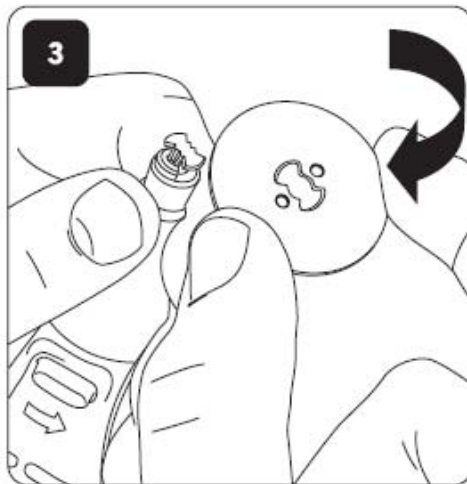
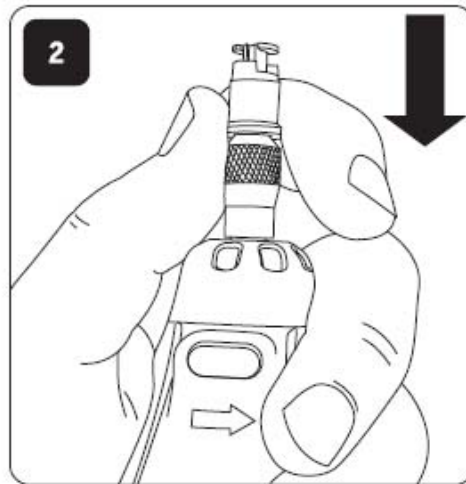
| 105 | 35,000 | | | | | | ■ | ■ | | | | | | ■ |
|------|--------|------|--|--|---------|--|---|---|--|---|--|---|---|---|
| 106 | 35,000 | | | | | | ■ | ■ | | | | | | ■ |
| 107 | 35,000 | | | | | | ■ | ■ | | | | | | ■ |
| 108 | 35,000 | | | | | | ■ | ■ | | | | | | ■ |
| 110 | 35,000 | | | | | | ■ | ■ | | | | | | ■ |
| 111 | 35,000 | | | | | | ■ | ■ | | | | | | ■ |
| 113 | 35,000 | | | | | | ■ | ■ | | | | | | ■ |
| 114 | 30,000 | | | | | | ■ | ■ | | | | | | ■ |
| 115 | 30,000 | | | | | | ■ | ■ | | | | | | ■ |
| 117 | 30,000 | | | | | | ■ | ■ | | | | | | ■ |
| 118 | 30,000 | | | | | | ■ | ■ | | | | | | ■ |
| 125 | 30,000 | | | | | | ■ | ■ | | | | | | ■ |
| 134 | 30,000 | | | | | | ■ | ■ | | | | | | ■ |
| 144 | 30,000 | | | | | | ■ | ■ | | | | | | ■ |
| 191 | 30,000 | | | | | | ■ | ■ | | | | | | ■ |
| 192 | 30,000 | | | | | | ■ | ■ | | | | | | ■ |
| 193 | 30,000 | | | | | | ■ | ■ | | | | | | ■ |
| 194 | 30,000 | | | | | | ■ | ■ | | | | | | ■ |
| 196 | 30,000 | | | | | | ■ | ■ | | | | | | ■ |
| 199 | 30,000 | | | | | | ■ | ■ | | | | | | ■ |
| 403 | 15,000 | | | | | | | | | ■ | | ■ | ■ | ■ |
| 404 | 15,000 | | | | | | | | | ■ | | ■ | ■ | ■ |
| 405 | 15,000 | | | | | | | | | ■ | | ■ | ■ | ■ |
| 407 | 35,000 | | | | | | ■ | ■ | | ■ | | ■ | ■ | ■ |
| 408 | 35,000 | | | | | | ■ | ■ | | ■ | | ■ | ■ | ■ |
| 409 | 35,000 | | | | 402 | | ■ | ■ | | ■ | | ■ | ■ | ■ |
| 414 | 20,000 | | | | 401 | | | | | ■ | | ■ | ■ | ■ |
| 420 | 35,000 | | | | 402 | | ■ | ■ | | ■ | | ■ | ■ | ■ |
| 422 | 20,000 | | | | 401 | | | | | ■ | | ■ | ■ | ■ |
| 423S | 20,000 | | | | (SC)402 | | | | | ■ | | ■ | ■ | ■ |
| 425 | 20,000 | | | | 402 | | | | | ■ | | ■ | ■ | ■ |
| 426 | 35,000 | | | | 402 | | ■ | ■ | | | | ■ | ■ | ■ |
| 428 | 15,000 | | | | | | | | | ■ | | ■ | ■ | ■ |
| 429 | 20,000 | | | | 401 | | | | | ■ | | ■ | ■ | ■ |
| 430 | 35,000 | | | | | | ■ | ■ | | ■ | | ■ | ■ | ■ |
| 431 | 35,000 | | | | | | ■ | ■ | | ■ | | ■ | ■ | ■ |
| 432 | 35,000 | | | | | | ■ | ■ | | ■ | | ■ | ■ | ■ |
| 438 | 35,000 | | | | | | ■ | ■ | | ■ | | ■ | ■ | ■ |
| 442 | 15,000 | | | | | | | | | ■ | | ■ | ■ | ■ |
| 443 | 15,000 | | | | | | | | | ■ | | ■ | ■ | ■ |
| 453 | 30,000 | 1453 | | | | | | | | ■ | | ■ | ■ | ■ |
| 454 | 30,000 | 1453 | | | | | | | | ■ | | ■ | ■ | ■ |
| 455 | 30,000 | 1453 | | | | | | | | ■ | | ■ | ■ | ■ |
| 457 | 30,000 | 1453 | | | | | | | | ■ | | ■ | ■ | ■ |
| 462 | 30,000 | | | | | | | | | ■ | | ■ | ■ | ■ |
| 502 | 35,000 | | | | | | ■ | ■ | | ■ | | ■ | ■ | ■ |
| 504 | 35,000 | | | | | | ■ | ■ | | ■ | | ■ | ■ | ■ |
| 511S | 20,000 | | | | (SC)402 | | ■ | ■ | | | | | | |
| 512S | 20,000 | | | | (SC)402 | | ■ | ■ | | | | | | |
| 516 | 20,000 | | | | | | | | | ■ | | ■ | ■ | ■ |
| 520 | 20,000 | | | | | | | | | ■ | | ■ | ■ | ■ |
| 530 | 15,000 | | | | | | | | | ■ | | ■ | ■ | ■ |

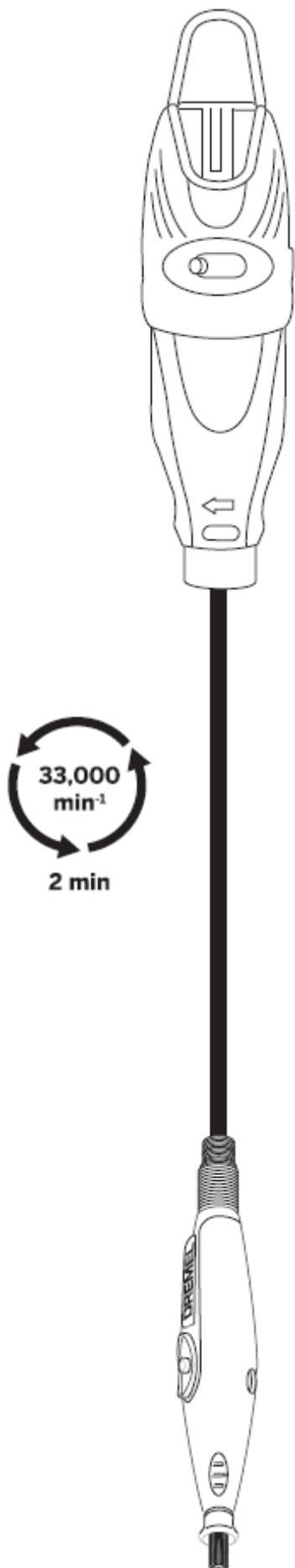
| 531 | 15.000 | | | | | | | | | ■ | ■ | ■ | ■ | ■ |
|-------|--------|---------|-----|--|--|---|---|---|--|---|---|---|---|---|
| 532 | 15.000 | | | | | | | | | ■ | ■ | ■ | ■ | ■ |
| 535 | 15.000 | | | | | | | | | | | | ■ | ■ |
| 536 | 15.000 | | | | | | | | | | | | ■ | ■ |
| 537 | 15.000 | | | | | | | | | | | | ■ | ■ |
| 538 | 20.000 | | | | | | | | | ■ | | | | |
| 540 | 35.000 | | 402 | | | ■ | ■ | | | ■ | ■ | ■ | | ■ |
| 542 | 35.000 | | | | | ■ | ■ | ■ | | | | | | |
| 546 | 35.000 | 670 | | | | ■ | ■ | | | | | | | |
| 561 | 35.000 | 565 | | | | ■ | ■ | ■ | | | | | | |
| 562 | 35.000 | 566 | | | | | | | | | | | | |
| 569 | 20.000 | 568 | | | | | | | | | | | | |
| 570 | 20.000 | 568 | | | | | | | | | | | | |
| 612 | 35.000 | 231/335 | | | | ■ | ■ | | | | | | | |
| 615 | 35.000 | 231/335 | | | | ■ | ■ | | | | | | | |
| 640 | 35.000 | 231/335 | | | | ■ | ■ | | | | | | | |
| 650 | 35.000 | 231/335 | | | | ■ | ■ | | | | | | | |
| 652 | 35.000 | 231/335 | | | | ■ | ■ | | | | | | | |
| 654 | 35.000 | 231/335 | | | | ■ | ■ | | | | | | | |
| 655 | 35.000 | 231/335 | | | | ■ | ■ | | | | | | | |
| 932 | 25.000 | | | | | | | | | ■ | ■ | ■ | ■ | ■ |
| 952 | 25.000 | | | | | | | | | ■ | ■ | ■ | ■ | ■ |
| 953 | 25.000 | | | | | | | | | ■ | ■ | ■ | ■ | ■ |
| 997 | 25.000 | | | | | | | | | ■ | ■ | ■ | ■ | ■ |
| 4485 | 35.000 | | | | | | | | | | | | | |
| 4486 | 35.000 | | | | | | | | | | | | | |
| 7103 | 25.000 | | | | | | | | | | ■ | ■ | ■ | ■ |
| 7105 | 25.000 | | | | | | | | | | ■ | ■ | ■ | ■ |
| 7122 | 25.000 | | | | | | | | | | ■ | ■ | ■ | ■ |
| 7134 | 25.000 | | | | | | | | | | ■ | ■ | ■ | ■ |
| 7144 | 25.000 | | | | | | | | | | ■ | ■ | ■ | ■ |
| 8153 | 25.000 | | | | | | | | | ■ | ■ | ■ | ■ | ■ |
| 8193 | 20.000 | | | | | | | | | ■ | ■ | ■ | ■ | ■ |
| 8215 | 20.000 | | | | | | | | | ■ | ■ | ■ | ■ | ■ |
| 9901 | 30.000 | | | | | | ■ | | | ■ | ■ | ■ | | |
| 9903 | 30.000 | | | | | | ■ | | | ■ | ■ | ■ | | |
| 9905 | 30.000 | | | | | | ■ | | | ■ | ■ | ■ | | |
| 9910 | 30.000 | | | | | | ■ | | | ■ | ■ | ■ | | |
| 9911 | 30.000 | | | | | | ■ | | | ■ | ■ | ■ | | |
| 9931 | 35.000 | | | | | ■ | ■ | ■ | | | ■ | | | |
| 9934 | 35.000 | | | | | ■ | ■ | ■ | | | ■ | | | |
| 9936 | 35.000 | | | | | ■ | ■ | ■ | | | ■ | | | |
| 83322 | 25.000 | | | | | | | | | | | | | |
| 84922 | 25.000 | | | | | | | | | | | | | |
| 85422 | 20.000 | | | | | | | | | | | | | |
| 85602 | 20.000 | | | | | | | | | | | | | |
| SC406 | 35.000 | SC402 | | | | ■ | ■ | | | ■ | ■ | ■ | | ■ |
| SC409 | 35.000 | SC402 | | | | ■ | ■ | | | ■ | ■ | ■ | | ■ |
| SC456 | 35.000 | SC402 | | | | ■ | ■ | | | ■ | ■ | ■ | | ■ |
| SC476 | 35.000 | SC402 | | | | | | | | | | | | |
| SC544 | 35.000 | SC402 | | | | ■ | ■ | ■ | | | | | | |
| SC545 | 35.000 | SC402 | | | | | | | | | | | | |



A series of horizontal lines for writing, with small black squares placed at various intervals along the lines to serve as markers or guides.

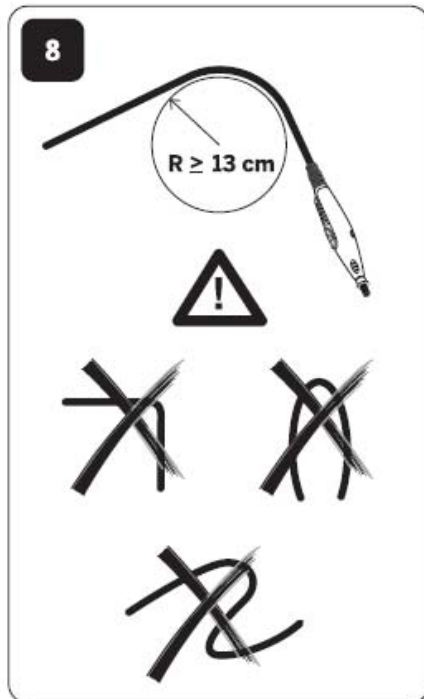
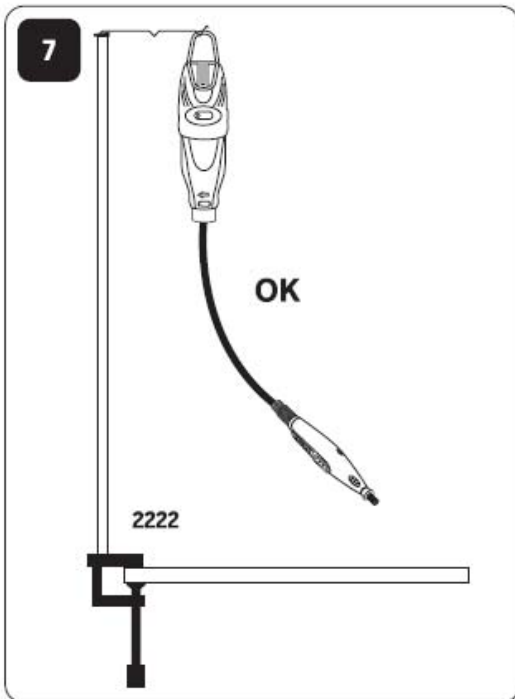
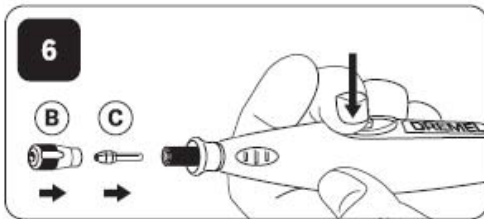
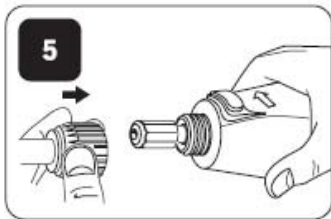
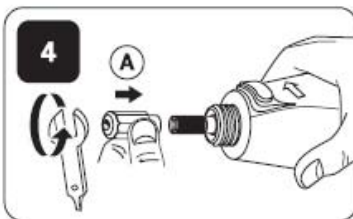
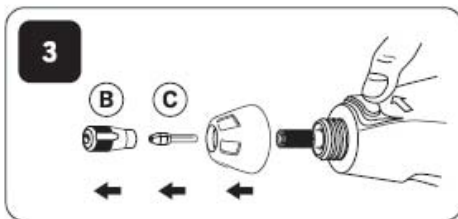
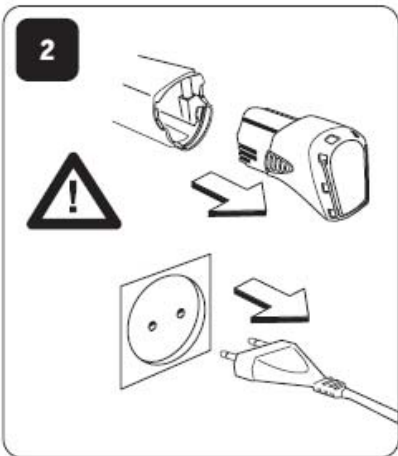
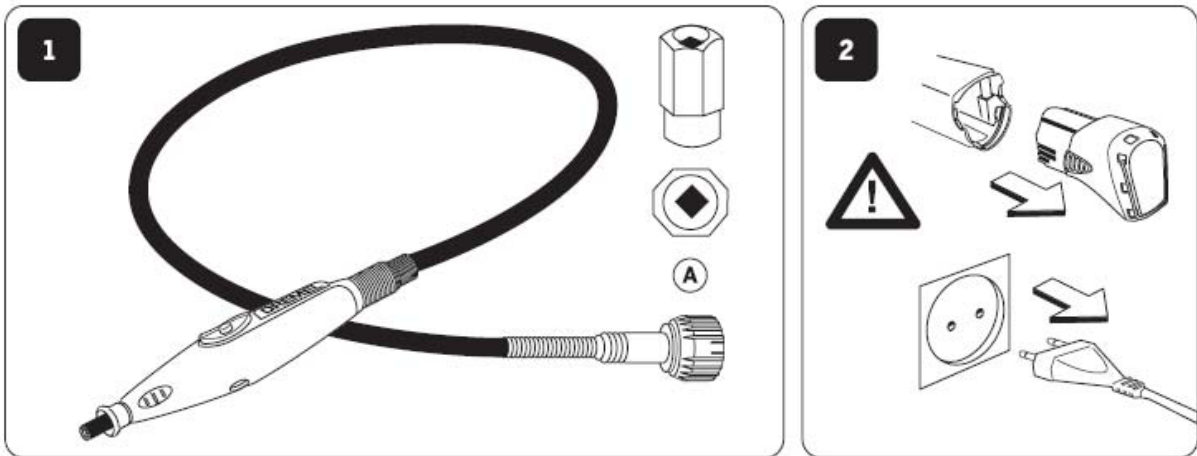
EZ SpeedClic™



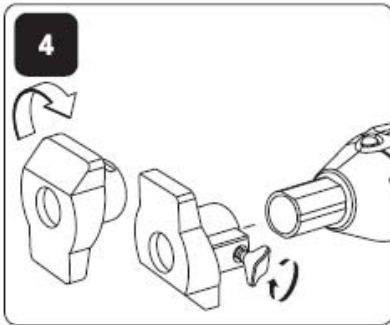
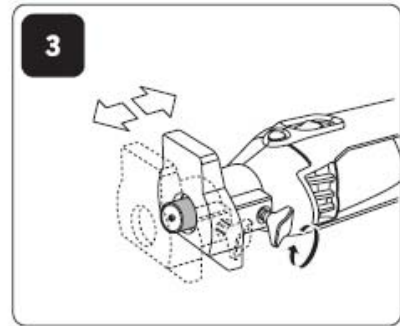
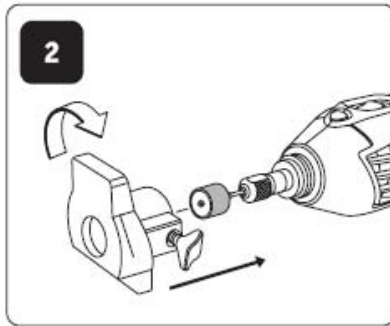
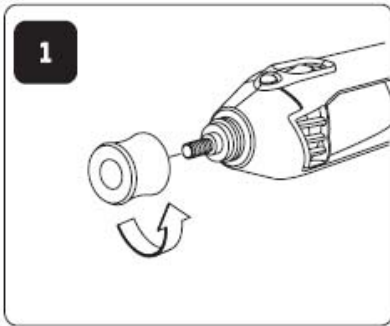


Za optimalen učinek pred začetkom uporabe pustite, da se vaš novi Flexshaft z visoko hitrostjo vrti na vašem rotacijskem orodju v navpičnem položaju približno 2 minuti.

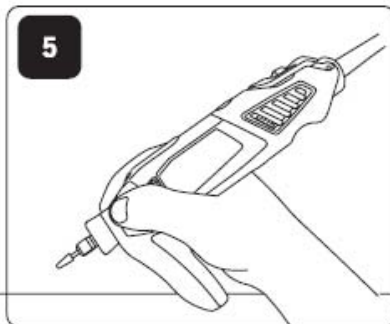
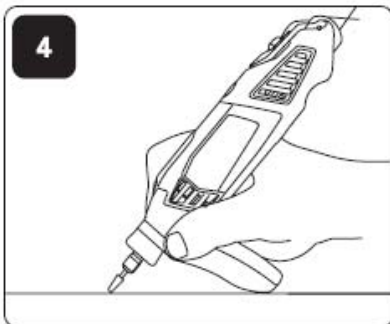
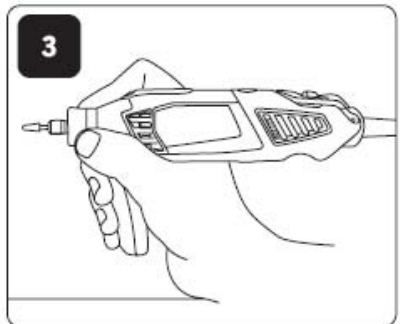
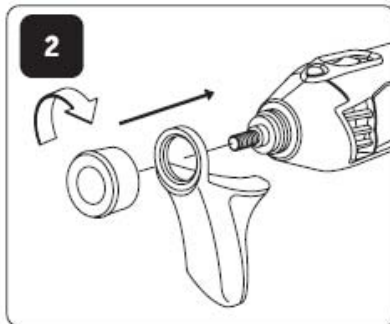
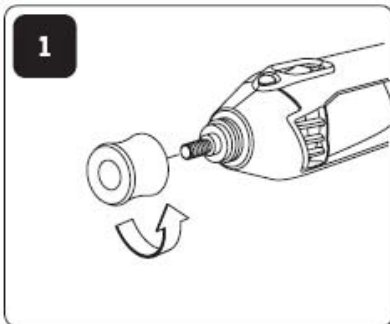
225



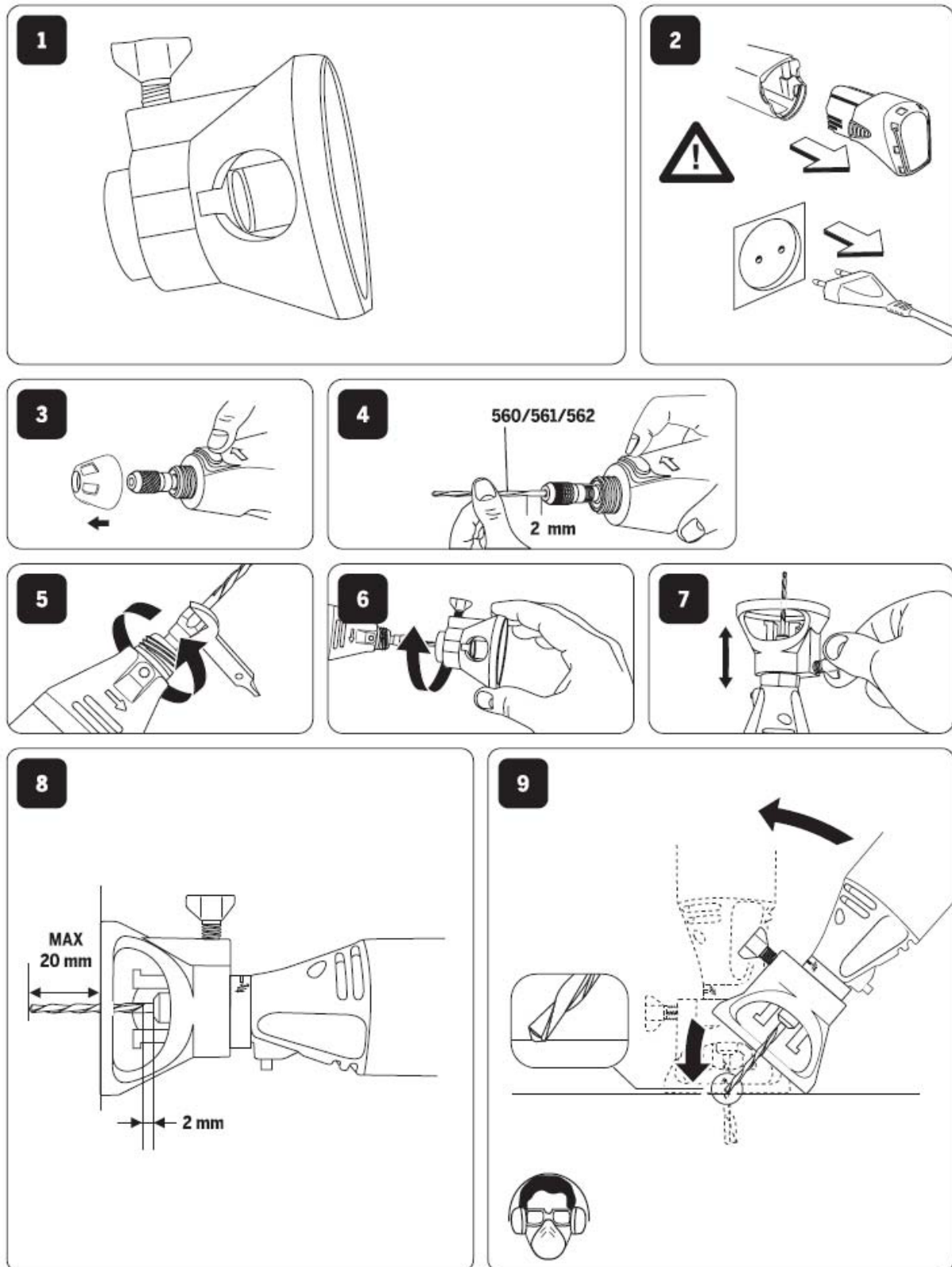
576



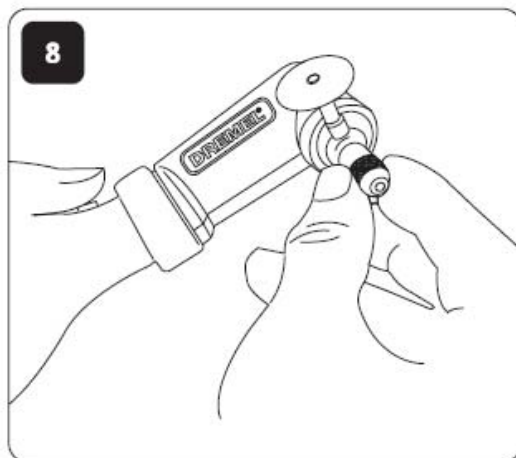
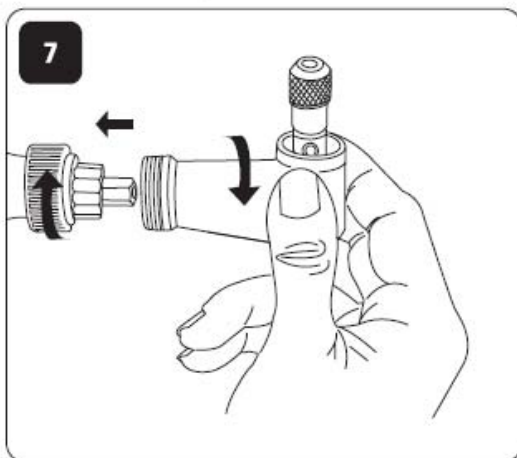
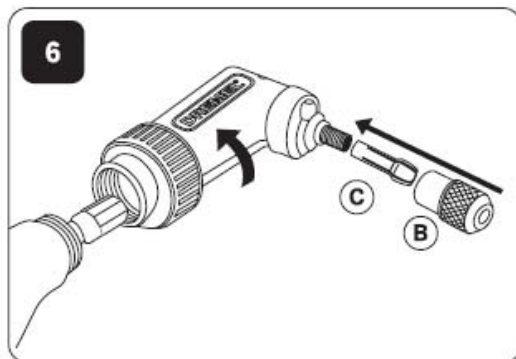
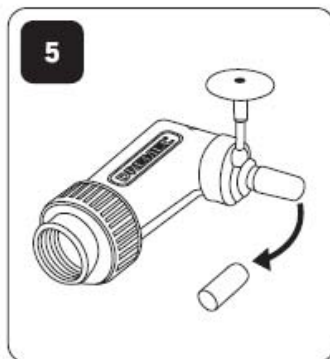
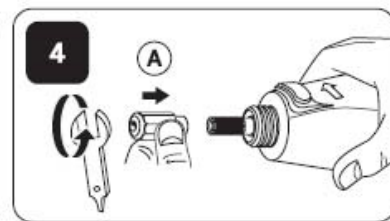
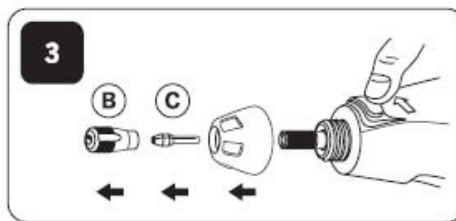
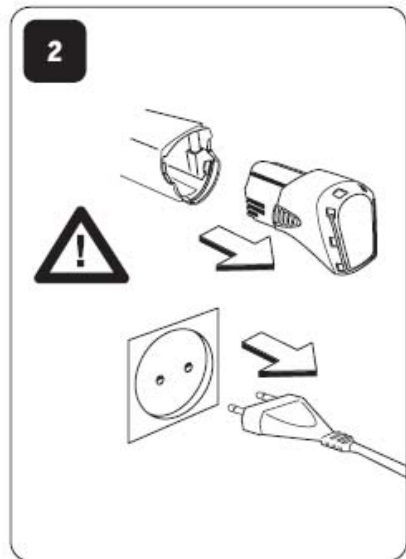
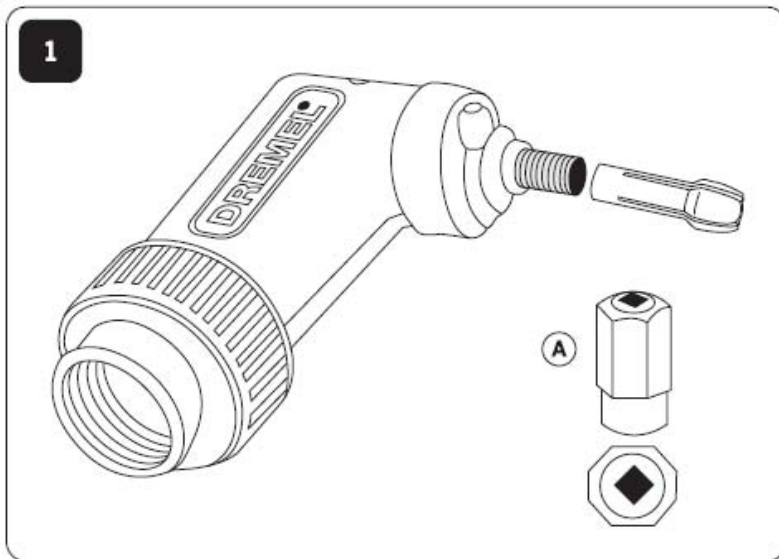
577



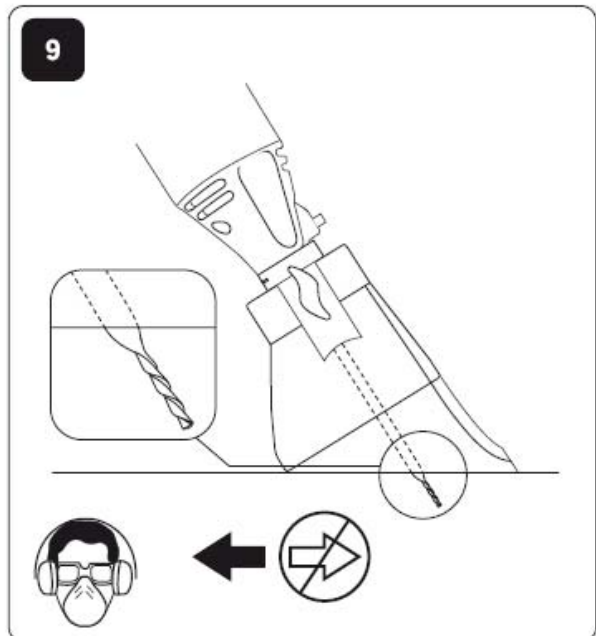
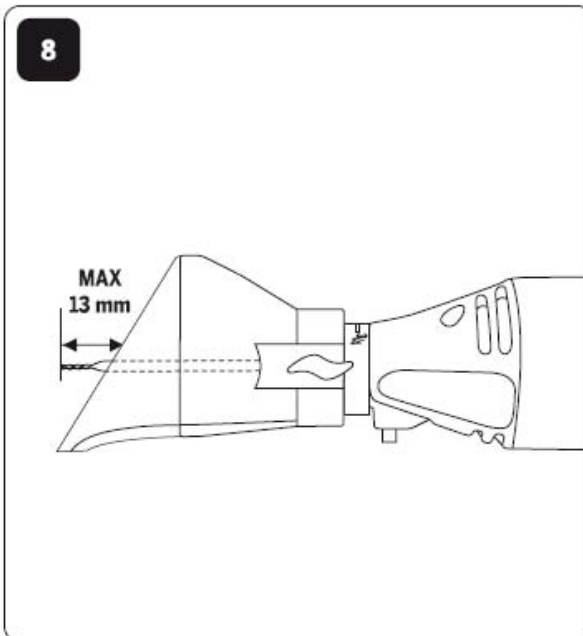
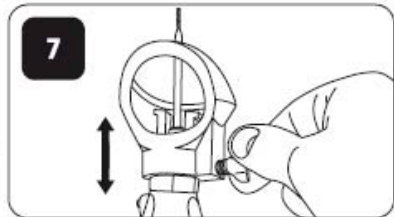
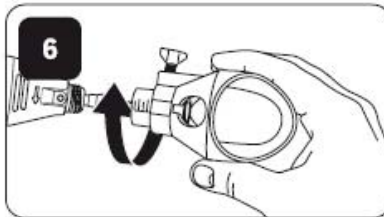
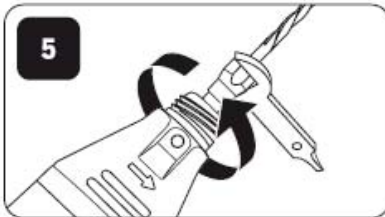
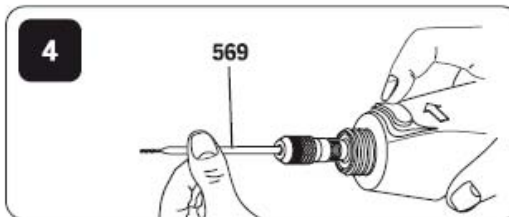
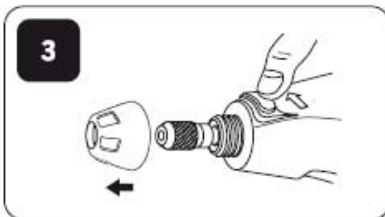
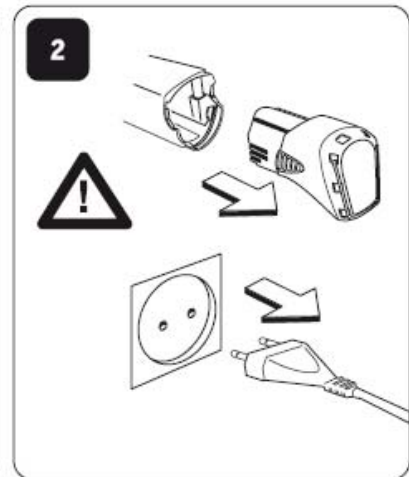
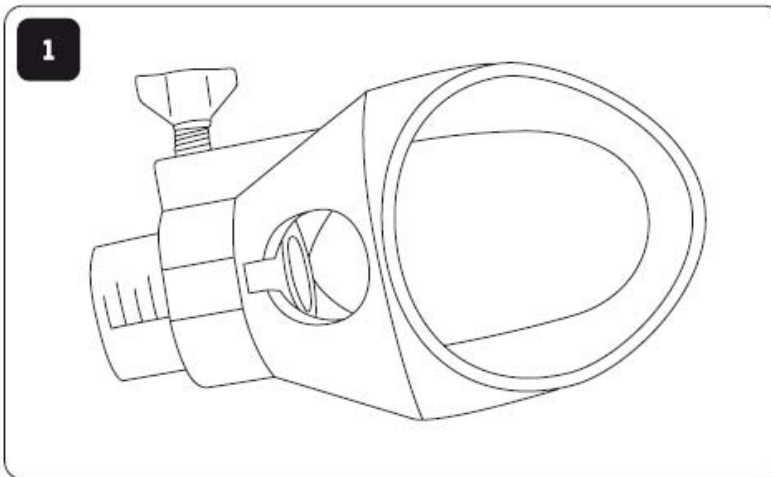
565/566

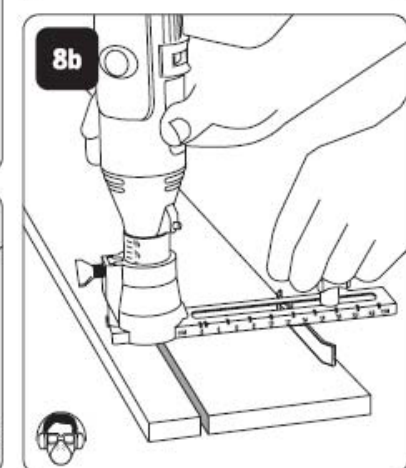
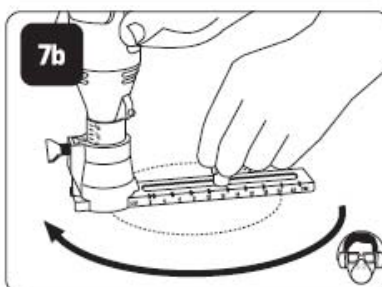
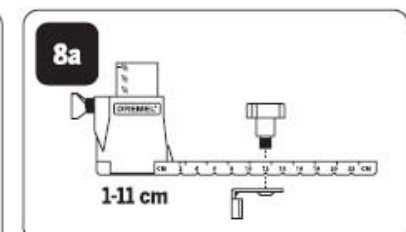
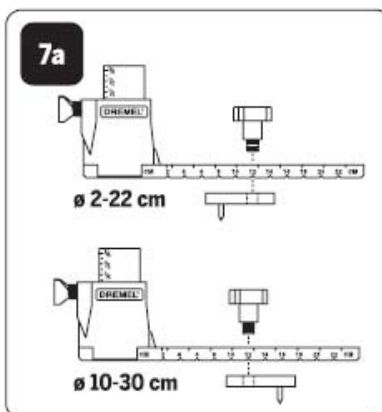
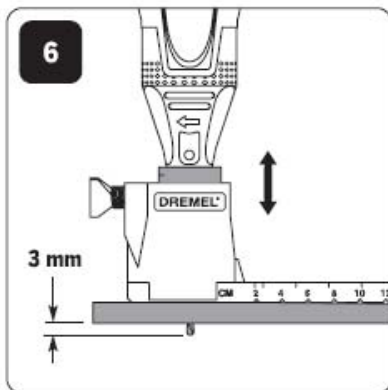
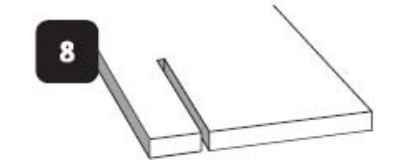
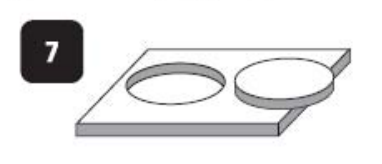
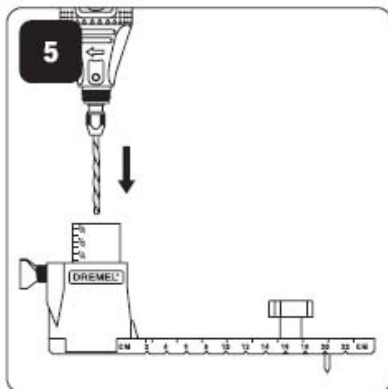
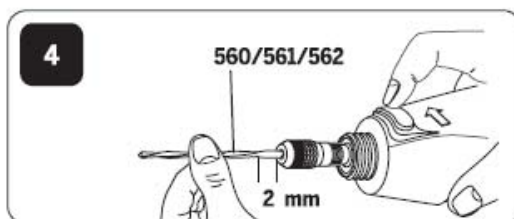
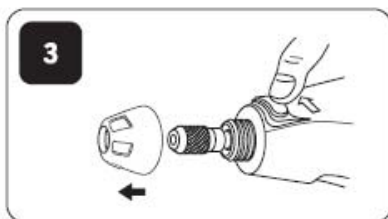
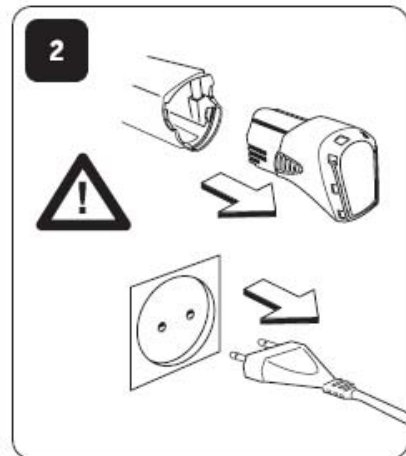
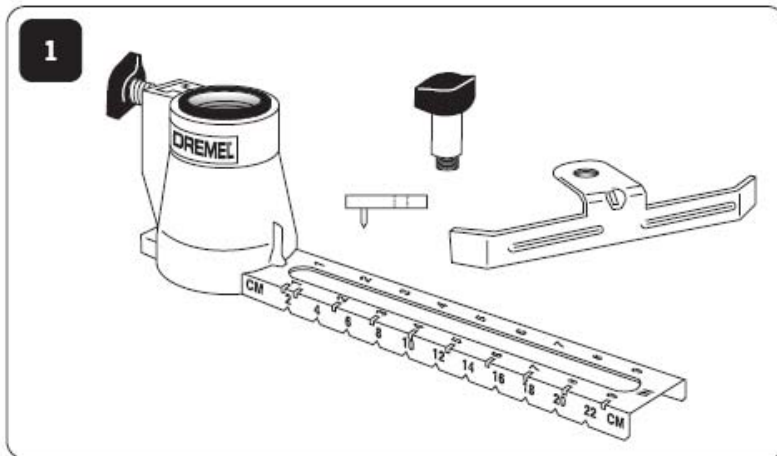


575



568





IZJAVA O SKLADNOSTI CE

Odgovorno izjavljamo, da je ta izdelek v skladu z naslednjimi standardi ali standardnimi dokumenti: ES 60 745, ES 55 014, v skladu s predpisi navodil 2004/108/ES, 2006/42/ES.

HRUP/VIBRACIJE

Izmerjeno v skladu s predpisom ES 60 745 je raven zvočnega pritiska za to orodje 77,4 dB(A) in jakosti zvoka 88,4 dB(A) (standarden odmik: 3,0 dB), in vibracija* m/s² (metoda 'dlan-roka').

OPOMBA: Navedena vibracijska skupna vrednost je bila izmerjena v skladu s standardno preskusno metodo in se lahko uporablja za medsebojno primerjavo orodij. Lahko se uporablja tudi za predhodno oceno izpostavljenosti.

▲ OPOZORILO

Vibracijske emisije med dejansko uporabo orodja se lahko razlikujejo od deklarirane skupne vrednosti, odvisno od načina uporabe orodja. Ocenite raven izpostavljenosti v dejanskih pogojih uporabe ter vzpostavite ustrezne varnostne ukrepe za osebno zaščito (upoštevajte vse dele delovnega cikla, kot so obdobja, ko je orodje izklopljeno ter ko obratuje v prostem teku, poleg časa normalnega obratovanja).

Tehnična dokumentacija se nahaja pri: SKIL Europe BV (PT-SEU/PJE), 4825 BD Breda, NL.



Skil Europe B.V. A. v.d. Kloot

3000

1 Med brušenjem

c1 4.8 m/s²

2 Med rezanjem kamna

c2 2.4 m/s²

3 Med rezanjem mehkega lesa

c3 5.4 m/s²

4 Med rezanjem taljenega jekla

c4 4.9 m/s²

5 Negotovost (K)

c5 1.5 m/s²

UPORABLJENI SIMBOLI



PREBERITE TA NAVODILA



UPORABITE ZAŠČITNE GLUŠNIKE



UPORABITE ZAŠČITO ZA OČI



UPORABITE PROTIPRAŠNO MASKO

SPLOŠNA VARNOSTNA OPOZORILA ZA ELEKTRIČNA ORODJA



⚠ OPOZORILO

PREBERITE VSA VARNOSTNA OPOZORILA IN NAVODILA.

(SLIKA 1)

Neupoštevanje vseh opozoril in navodil lahko povzroči električni udar, požar in/ali resne poškodbe.

Shranite vsa opozorila in navodila, če jih boste morda hoteli kasneje ponovno prebrati.

Izraz "električno orodje" v opozorilih se nanaša na vaše orodje, priključeno na električno omrežje (s kablom) ali orodje, ki ga napaja akumulator (brez kabla).

VARNOST DELOVNEGA OBMOČJA

- Poskrbite, da bo delovno območje čisto in dobro osvetljeno. Na nepospravljenih in temnih mestih so nezgode pogostejše.**
- Električnih orodij ne uporabljajte v eksplozivni atmosferi, npr. ob prisotnosti vnetljivih tekočin, plinov ali vnetljivega prahu. Električna orodja ustvarjajo iskre, ki lahko vnamejo prah ali hlape.**
- Med uporabo orodja morajo biti otroci in druge osebe izven delovnega območja. V primeru, da odvrnejo vašo pozornost, lahko izgubite nadzor nad orodjem.**

ELEKTRIČNA VARNOST

- Vtič električnega orodja se mora ujemati z vtičnico. Vtiča nikoli ne spreminjajte na kakršenkoli način. Pri uporabi ozemljenega električnega orodja ne uporabljajte adapterskih vtičev. Z uporabo nespremenjenega vtiča in ustrezne vtičnice zmanjšate nevarnost električnega udara.**
- Preprečite stik telesa z ozemljenimi površinami, kot so cevi, radiatorji in hladilniki. Če je vaše telo ozemljeno, ste izpostavljeni povečani nevarnosti električnega udara.**
- Električnega orodja ne izpostavljajte dežju in ga ne uporabljajte v vlažnem okolju. Vdor vode v električno orodje poveča tveganje električnega udara.**
- Z električnim kablom ravnajte primerno. nikoli ne nosite orodja tako, da držite kabel, ne vlecite za kabel in ne odklapljajte vtiča tako, da vlečete za kabel. Kabel zavarujte pred vročino, oljem, ostrimi robovi in premikajočimi se deli. Poškodovani in zavozlani kabli povečajo tveganje električnega udara.**

- e. **Kadar električno orodje uporabljate na prostem, uporabite podaljšek kabla, ki je za to primeren.** *Uporaba kabla, ki je primeren za zunanjo rabo, zmanjša tveganje električnega udara.*
- f. **Če se uporabi električnega orodja na vlažni lokaciji ni mogoče izogniti, uporabite napajanje, zaščiteno z zaščitnim stikalom na diferenčni tok (FID stikalo).** *Zaščitno stikalo na diferenčni tok zmanjšuje tveganje električnega udara.*

OSEBNA VARNOST

- a. **Bodite pozorni, pazite, kaj delate, in uporabljajte zdravo pamet pri rokovanju z električnimi orodji.** *ne uporabljajte električnih orodij, če ste utrujeni ali pod vplivom drog, alkohola ali zdravil. Trenutek nepozornosti med uporabo električnega orodja lahko povzroči resne telesne poškodbe.*
- b. **Uporabljajte osebno zaščitno opremo. Vedno uporabljajte zaščito za oči.** *Uporaba osebnih zaščitnih sredstev, na primer maske proti prahu, nedrsečih zaščitnih čevljev, zaščitne čelade in glušnikov, odvisno od vrste in uporabe električnega orodja, zmanjšuje tveganje telesnih poškodb.*
- c. **Pazite, da ne pride do nenamernega zagona. Pred priklopom vtiča preverite, ali je stikalo v položaju za izklop.** *Ne prenašajte električnega orodja s prstom na stikalu in ne vklaplajte električnega orodja z vključenim stikalom.*
- d. **Pred vklopom električnega orodja odstranite nastavitvene ključe.** *Ključ, ki je ostal nameščen na vrtljivem delu električnega orodja, lahko povzroči telesne poškodbe.*
- e. **Ne nagibajte se preveč. imejte pravilno telesno držo in poskrbite za ravnotežje.** *Tako boste lahko bolje obdržali nadzor nad električnim orodjem v nepredvidljivih situacijah.*
- f. **Nosite ustrezno obleko. ne nosite visečih oblačil in nakita. Pazite, da vaši lasje, obleka in rokavice ne pridejo v stik s premikajočimi se deli.** *Premikajoči se deli lahko zagrabijo visečo obleko, nakit in dolge lase.*
- g. **Če je orodje opremljeno s priključkom za zbiranje in odstranjevanje prahu, poskrbite za pravilno priključitev in uporabo.** *Uporaba teh priprav lahko zmanjša tveganja zaradi prahu.*

UPORABA IN NEGA ELEKTRIČNEGA ORODJA

- a. **Ne preobremenjujte električnega orodja. uporabite pravo električno orodje za vaše potrebe.** *Z ustreznim električnim orodjem boste delo opravili bolje in varneje z močjo, za katero je bilo zasnovano.*
- b. **Električnega orodja ne uporabljajte, če stikalo za vklop/ izklop ne deluje.** *Vsako električno orodje, ki ga ni mogoče vklopiti ali izklopiti s stikalom, je nevarno in ga je treba popraviti.*
- c. **Pred nastavljanjem naprave, zamenjavo delov pribora ali odlaganjem naprave izvlecite vtičač iz električne vtičnice in/ali odstranite akumulator.** *Ta previdnostni ukrep onemogoča nepredviden zagon orodja.*
- d. **Električno orodje, ki ni v uporabi, hranite izven dosega otrok. Ne dovolite osebam, ki ne poznajo električnega orodja oz. niso prebrale teh navodil, da bi rokovale z električnim orodjem.** *Električno orodje postane nevarno v rokah neizkušenih uporabnikov.*
- e. **Vzdržujte električno orodje. Kontrolirajte orodje glede napačno poravnanih ali blokiranih gibljivih delov, poškodb delov ali kakršnihkoli drugih stanj, ki bi lahko vplivala na delovanje električnega orodja.** *Če je orodje poškodovano, ga pred ponovno uporabo predajte v popravilo. Veliko nezgod se zgodi prav zaradi slabo vzdrževanega električnega orodja.*
- f. **Poskrbite, da bo rezalno orodje vedno ostro in čisto.** *Pravilno vzdrževana rezalna orodja z ostrimi rezilnimi robovi so manj nagnjena k zatikanju in jih je lažje voditi.*

- g. Električno orodje, pribor, nastavke itd. uporabljajte v skladu s temi navodili za uporabo in v namen, predviden za določen tip električnega orodja, ter pri tem upoštevajte delovne pogoje in vrsto dela, ki ga želite opraviti. Z uporabo električnega orodja za dela, katerim orodje ni namenjeno, povečate tveganje.

SERVIS

- a. Električno orodje lahko popravlja samo usposobljeno strokovno osebje, in to izključno z originalnimi nadomestnimi deli. Le tako bo poskrbljeno za varnost vašega električnega orodja.

VARNOSTNA NAVODILA ZA VSA DELA

VARNOSTNA NAVODILA ZA POSTOPKE GROBEGA IN FINEGA BRUŠENJA, KRTAČENJA Z ŽIČNATO KRTAČO, POLIRANJA IN ABRAZIVNEGA REZANJA

- a. To električno orodje lahko deluje kot brusilnik za fino in grobo brušenje, žičnata krtača, polirnik in rezalno orodje. upoštevajte vsa opozorila, navodila, slikovne prikaze in podatke, ki ste jih prejeli skupaj z električnim orodjem. Zaradi nespoštovanja spodaj navedenih navodil lahko pride do električnega udara, požara in/ali težkih telesnih poškodb.
- b. Ne uporabljajte pribora, ki ga proizvajalec za to orodje ni specialno predvidel in katerega uporabe ne priporoča. Zgolj dejstvo, da lahko nek pribor pritrdite na vaše električno orodje, še ne zagotavlja varne uporabe.
- c. Dovoljeno število vrtljajev vsadnega orodja mora znašati najmanj toliko, kolikor znaša najvišje število vrtljajev, ki je navedeno na električnem orodju. Pribor, ki preseže svojo nominalno hitrost, se lahko razleti.
- d. Zunanji premer in debelina vsadnega orodja morata ustrezati meram vašega električnega orodja. Napačno dimenzioniranih vsadnih orodij ne boste mogli dovolj dobro zavarovati ali nadzorovati.
- e. Brusilni koluti, prirobnice, brusilni krožniki in drug pribor se morajo natančno prilegati na brusilno vreteno vašega električnega orodja. Vsadna orodja, ki se natančno ne prilegajo brusilnemu vretenu električnega orodja, se vrtijo neenakomerno, zelo močno vibrirajo in lahko povzročijo izgubo nadzora nad orodje.
- f. Ne uporabljajte poškodovanih vsadnih orodij. Pred vsako uporabo preglejte brusilne kolute, če se ne luščijo oziroma če nimajo razpok, brusilne krožnike, če nimajo razpok oziroma če niso močno obrabljeni ali izrabljeni, žične ščetke pa, če nimajo zrahljanih ali odlomljenih žic. Če pade električno orodje ali vsadno orodje na tla, pogledajte, če ni poškodovano in uporabljajte samo nepoškodovana vsadna orodja. Ko preverite in namestite pribor, se vi in ostale osebe umaknite iz ravnine vrtenja pribora in za eno minuto zaženite električno orodje z najvišjim številom vrtljajev prostega teka. Poškodovana vsadna orodja se največkrat zlomijo med tem poizkusnim časom.
- g. Uporabljajte osebno zaščitno opremo. odvisno od vrste uporabe si nataknite zaščitno masko čez cel obraz, zaščito za oči ali zaščitna očala. Če je potrebno, uporabite protiprašno masko, zaščito za sluh, rokavice in delovni predpasnik, ki lahko zaustavi majhne drobce. Oči je treba zavarovati pred tujki, ki nastajajo pri različnih vrstah uporabe orodja in letijo naokrog. Zaščitna maska proti prahu ali dihalna maska morata filtrirati prah, ki nastaja pri uporabi. Predolgo izpostavljanje glasnemu hrupu ima lahko za posledico izgubo sluha.
- h. Pazite, da bodo druge osebe varno oddaljene od vašega delovnega območja. Vsak, ki stopi na delovno območje, mora nositi osebno zaščitno opremo. Odlomljeni delci obdelovanca ali zlomljena vsadna orodja lahko odletijo stran in povzročijo telesne poškodbe, tudi izven neposrednega delovnega območja.

- i. **Med delom, pri katerem lahko rezalni pribor pride v stik s skrito električno napeljavo ali kablom orodja, držite električno orodje la za izolirane prijemalne površine.** *Stik rezalnega pribora z žico pod električno napetostjo lahko povzroči, da pridejo kovinski deli orodja pod napetost in da uporabnik zato utрпи električni udar.*
- j. **Uporabite vpenjala ali kako drugače zavarujte in podprite obdelovanca k stabilni plošči.** *Če obdelovanca držite z roko ali ob telesu, je ta nestabilen in lahko povzroči izgubo nadzora.*
- k. **Omrežnega kabla ne približujte vrtečemu se vsadnemu orodju.** *Če izgubite nadzor nad električnim orodjem, lahko orodje prereže ali zagrabi kabel, vaša roka pa zaide v vrteče se vsadno orodje.*
- l. **Ne odlagajte električnega orodja, dokler se vsadno orodje popolnoma ne ustavi.** *Vrteče se vsadno orodje lahko pride v stik z odlagalno površino, zaradi česar lahko izgubite nadzor nad električnim orodjem.*
- m. **Električno orodje naj medtem, ko ga prenašate naokrog, ne deluje.** *Vrteče se vsadno orodje lahko zaradi naključnega kontakta zagrabi vaše oblačilo in se zavrti v vaše telo.*
- n. **Prezračevalne reže električnega orodja morate redno čistiti.** *Ventilator motorja povleče v ohišje prah in velika količina nabranega prahu je lahko vzrok za električno nevarnost.*
- o. **Ne uporabljajte električnega orodja v bližini gorljivih materialov.** *Ti materiali se lahko zaradi iskrenja vnamejo.*
- p. **Ne uporabljajte vsadnih orodij, ki za hlajenje potrebujejo tekočino.** *Uporaba vode ali drugih tekočin lahko povzroči električni udar.*
- q. **Ne obdelujte materialov, ki vsebujejo azbest (azbest je rakotvoren).**
- r. **Če pri delu nastaja zdravju škodljiv prah (nekateri prahovi so rakotvorni), vnetljiv ali eksploziven prah, poskrbite za ustrezne zaščitne ukrepe; nosite protiprašno masko in uporabite naprave za odstranjevanje prahu/iveri, če so predvidene.**

POVRATNI UDAREC IN S TEM POVEZANA OPOZORILA

Povratni udarec je nenadna reakcija, ki nastane zaradi zagozdenja ali blokiranja vrtečega se vsadnega orodja, na primer brusilnega koluta, brusilnega krožnika, žične ščetke in podobnega. Zagozdenje ali blokiranje ima za posledico takojšnjo ustavitev vrtečega se vsadnega orodja. Nekontrolirano električno orodje se zaradi tega pospešeno premakne v smer, ki je nasprotna smeri vrtenja vsadnega orodja. Če se na primer brusilni kolut zatakne ali zablokira v obdelovancu, se lahko rob brusilnega koluta, ki je potopljen v obdelovanec, zaplete vanj in brusilni kolut se odlomi ali povzroči povratni udarec. Brusilni kolut se nato premakne proti uporabniku ali proč od njega, odvisno od smeri vrtenja brusilnega koluta na mestu blokiranja. Blokirni koluti se lahko pri tem tudi zlomijo. Povratni udarec je posledica napačne ali pomanjkljive uporabe električnega orodja. Preprečite ga lahko z ustreznimi previdnostnimi ukrepi. Navedeni so v nadaljevanju besedila.

- a. **Dobro držite električno orodje in premaknite telo in roke v položaj, v katerem boste lahko prestregli moč povratnega udarca.** *Če je na voljo dodatni ročaj, ga obvezno uporabljajte in tako zagotovite najboljše možno nadziranje moči povratnih udarcev ali reakcijskih momentov pri zagonu orodja. Z ustreznimi previdnostnimi ukrepi lahko uporabnik obvlada moč povratnih udarcev in reakcijskih momentov.*
- b. **Nikoli z roko ne segajte v bližino vrtečih se vsadnih orodij.** *V primeru povratnega udarca se lahko orodje premakne čez vašo roko.*
- c. **Ne približujte telesa področju, v katerega se lahko v primeru povratnega udarca premakne električno orodje.** *Povratni udarec potisne električno orodje v smer, ki je nasprotna smeri premikanja brusilnega koluta na mestu blokiranja.*
- d. **Posebno previdno delajte v kotih, na ostrih robovih in podobnih površinah.** *Preprečite, da bi vsadna orodja odskočila od obdelovanca in se zagozdila. Vrteče se vsadno orodje se v kotih, na ostrih robovih ali če odskoči, zlahka zagozdi. To povzroči izgubo nadzora ali povratni udarec.*

- e. Ne uporabljajte verižnih ali nazobčanih žaginih listov. Ta vsadna orodja pogosto povzročijo povratni udarec ali izgubo nadzora nad električnim orodjem.

VARNOSTNA OPOZORILA ZA POSTOPKE GROBEGA BRUŠENJA IN ABRAZIVNEGA REZANJA

- a. Uporabljajte samo brusila, ki so atestirana za vaše električno orodje in zaščitni pokrov, predviden za ta brusila. Brusil, ki niso predvidena za vaše električno orodje, ne boste mogli dobro zavarovati in so zato nevarna.
- b. Brusila lahko uporabljate samo za vrste uporabe, ki jih priporoča proizvajalec. Na primer: nikoli ne brusite s stransko ploskvijo rezalne plošče. Rezalne plošče so namenjene odstranjevanju materiala z robom plošče. Brusilo se lahko zaradi bočnega delovanja sile zlomi.
- c. Za izbrani brusilni kolut vedno uporabljajte nepoškodovane vpenjalne prirobnice pravilne velikosti in oblike. Ustrezne prirobnice podpirajo brusilni kolut in tako zmanjšujejo nevarnost, da bi se kolut zlomil. Prirobnice za rezalne plošče se lahko razlikujejo od prirobnic za druge brusilne kolute.
- d. Ne uporabljajte obrabljenih brusilnih kolutov večjih električnih orodij. Brusilni koluti za večja električna orodja niso konstruirana za višje število vrtljajev, s katerimi delujejo manjša električna orodja in se lahko zato zlomijo.

DODATNA VARNOSTNA OPOZORILA ZA POSTOPKE ABRAZIVNEGA REZANJA

- a. Izogibajte se blokiranju rezalne plošče ali premočnemu pritiskanju na obdelovanec. ne delajte pretirano globokih rezov. Preobremenjenost rezalne plošče se poveča, prav tako dovzetnost za zatikanje ali blokiranje in s tem možnost povratnega udarca ali zloma brusila.
- b. Izogibajte se področja pred in za vrtečo se rezalno ploščo. Če boste rezalno ploščo, ki je v obdelovancu, potisnili stran od sebe, lahko električno orodje v primeru povratnega udarca skupaj z vrtečim se kolutom odleti naravnost v Vas.
- c. Če se rezalna plošča zagozdi ali če prekinete z delom, električno orodje izklopite in ga držite pri miru, dokler se kolut popolnoma ne ustavi. nikoli ne poskušajte rezalne plošče, ki se še vrti, potegniti iz reza, ker lahko pride do povratnega udarca. Ugotovite in odstranite vzrok zagozditve.
- d. Dokler se električno orodje nahaja v obdelovancu, ga ne smete ponovno vklopiti. Počakajte, da bo rezalna plošča dosegla polno število vrtljajev in šele potem previdno nadaljujte z rezanjem. V nasprotnem primeru se lahko plošča zatakne, skoči iz obdelovanca ali povzroči povratni udarec.
- e. Plošče ali velike obdelovance ustrezno podprite in tako zmanjšajte tveganje povratnega udarca zaradi zataknjene rezalne plošče. Veliki obdelovanci se lahko zaradi lastne teže upognejo. Obdelovanec mora biti podprt z obeh strani, pa tudi v bližini reza in na robu.
- f. Še posebno previdni bodite pri „rezanju žepov“ v obstoječe stene ali v druga področja, v katera nimate vpogleda. Pogrezajoča se rezalna plošča lahko pri zarezovanju v plinske ali vodovodne cevi ter električne vodnike in druge predmete povzroči povratni udarec.

VARNOSTNA OPOZORILA ZA POSTOPKE BRUŠENJA

- a. Ne uporabljajte znatno prevelikega brusilnega papirja za kolut. Pri izbiri brusnega papirja upoštevajte navodila proizvajalcev. Čeje brusnipapir večji od brusne podlage, lahko pride do raztrganja in lahko povzroči blokiranje, raztrganje plošče ali povratni udarec.

VARNOSTNA OPOZORILA ZA POSTOPKE POLIRANJA

- a. Ne pustite nobenega ohlapnega dela polirnega koluta ali da bi se njegove pritrdilne vrvice prosto vrtele. Odstranite ali odrežite konce pritrdilne vrvice. Ohlapne in vrtljive pritrdilne vrvice lahko zapletejo vaše prste ali se zablokirajo na obdelovancu.

VARNOSTNA OPOZORILA ZA POSTOPKE KRTAČENJA Z ŽIČNATO KRTAČO

- a. Pazite, ker žičnate ščetine lahko odpadejo s krtače tudi med običajnim postopkom. ne pritiskajte prekomerno na krtačo, da ne preobremenite žičnatih ščetin. Žičnate ščetine lahko prodrejo skozi lahka oblačila in/ali kožo.
- b. Če je za krtačenje z žičnato krtačo priporočena zaščitna oprema, ne pustite, da kaj ovira žičnati kolut ali pa krtačite z zaščitno opremo. Premer žičnatega koluta alikrtače se lahko zaradi delovne obremenitve in centrifugalne sile razširi.

SPECIFIČNA VARNOSTNA NAVODILA

- a. Električno orodje uporabljajte samo za suho brušenje. Vdor vode v električno orodje poveča tveganje električnega udara.
- b. Ne približujte se z rokami območju žaganja. ne segajte pod obdelovanec. Stik z žaganim listom lahko povzroči telesne poškodbe.
- c. Za iskanje skritih oskrbovalnih vodov uporabljajte ustrezne iskalne naprave ali se o tem pozanimajte pri lokalnem podjetju za oskrbo z vodo, elektriko ali plinom. Stik z električnim vodom lahko povzroči požar ali električni udar. Poškodovan plinovod lahko povzroči eksplozijo. Vdor v vodno linijo povzroči premoženjsko škodo ali lahko povzroči električni udar.
- d. Medtem ko delate, trdno držite električno orodje z obema rokama in poskrbite za varno stojišče. Električno orodje bo bolj vodljivo, če ga boste držali z obema rokama.
- e. zavarujte obdelovanec. Obdelovanec bo proti premikanju bolje zavarovan z vpenjalnimi pripravami ali s primežem, kot če bi ga držali z roko.
- f. Delovno mesto naj bo vedno čisto. Posebej nevarne so mešanice materialov. Prah lahkih kovin se lahko vname ali eksplodira.
- g. Pri zamenjavi vstavnih orodij nosite zaščitne rokavice. Vstavna orodja se pri daljši uporabi segrejejo.
- h. Obdelovalnih površin ne smete obdelovati s tekočinami, ki vsebujejo topilo. Zaradi ogrevanja materiala pri strganju lahko nastanejo strupeni plini.
- i. Bodite še posebej previdni pri uporabi strgalnika. Orodje je zelo ostro, obstaja nevarnost poškodb.

OPOZORILO

NE OBDELUJTE MATERIALOV, KI VSEBUJEJO AZBEST (AZBEST JE RAKOTVOREN).

OPOZORILO

ČE PRI DELU NASTAJA ZDRAVJU ŠKODLJIV PRAH (NEKATERI PRAHOVI SO RAKOTVORNI), VNETLJIV ALI EKSPLOZIVEN PRAH, POSKRIBITE ZA USTREZNE ZAŠČITNE UKREPE; NOSITE PROTIPRAŠNO MASKO IN UPORABITE NAPRAVE ZA ODSTRANJEVANJE PRAHU/IVERI, ČE SO PREDVIDENE.

OKOLJE

ODSTRANJEVANJE

Odslužene stroje, pribor in embalažo morate razvrstiti in predati v okolju prijazno recikliranje.

SAMO ZA DRŽAVE ČLANICE ES



Električnega orodja ne odlagajte skupaj z ostalimi gospodinjskimi odpadki!

Skladno z evropsko direktivo 2002/96/ES o odpadni električni in elektronski opremi in njenim izvajanjem v nacionalni zakonodaji je treba odsluženo električno orodje zbirati ločeno in ga odstranjevati na okolju prijazen način.

TEHNIČNI PODATKI

SPLOŠNI PODATKI

Obratovalna napetost: 230 V, 50 Hz
Nazivna moč: 130 W
Nazivna hitrost: 33.000 vrtlj./min
Zmogljivost vpenjalnih puš: 0,8 mm, 1,6 mm, 2,4 mm, 3,2 mm



Konstrukcija II. razreda. Dvojno izolirana gradbena orodja.

ELEKTRIČNI PODALJŠKI

Uporabljajte povsem odvite in varne električne podaljške s kapaciteto 5 A.

TEHNIČNI PODATKI MOTORJA

To večnamensko orodje uporablja motor z nastavljivo hitrostjo. Ožičen je za obratovalno napetost 230 V, 50 Hz. Vedno preverite, da je napajalna napetost enaka kot napetost, ki je označena na orodju na tipski tablici.

MONTAŽA

PRED MENJAVO PRIBORA, VPENJALNIH PUŠ ALI POPRAVILOM ORODJA JE TREBA ORODJE VEDNO LOČITI OD ELEKTRIČNEGA OMREŽJA.

SPLOŠNO

Večnamensko orodje Dremel je natančno orodje visoke kakovosti, ki omogoča opravljanje natančnih in zahtevnih nalog. Širok izbor pribora in nastavkov Dremel omogoča številna različna opravila. To vključuje naloge, kot so brušenje, rezbarjenje, graviranje, rezkanje, rezanje, čiščenje in poliranje.

SLIKA 1

- A. Matica vpenjalne puše
- B. Vpenjalna puša

- C. EZ Twist™ integrirani ključ/zgornji pokrovček
- D. Gumb za zaporo vretena
- E. Stikalo Vkllop/Izklop
- F. Obešalnik
- G. Kabel
- H. Prezračevalne odprtine
- I. Pokrov krtače (eden na obeh straneh)
- J. Prezračevalne odprtine

VPENJALNE PUŠE

Pribor Dremel je na voljo za večnamensko orodje z različnimi velikostmi stebel. Na voljo so štiri velikosti vpenjalnih puš, ki ustrezajo različnim velikostim stebel. Velikosti vpenjalnih puš so označene z obročki na zadnji strani vpenjalne puše.

SLIKA 2

- K. 3,2 mm vpenjalna puša brez obročka (480)
- L. 2,4 mm vpenjalna puša s tremi obročki (481)
- M. 1,6 mm vpenjalna puša z dvema obročkoma (482) N. 0,8 mm vpenjalna puša z enim obročkom (483)

OPOMBA: Nekateri kompleti večnamenskega orodja ne vsebujejo vseh štirih velikosti vpenjalnih puš. Vpenjalne puše so na voljo posebej.

Vedno uporabljajte vpenjalno pušo, ki ustreza velikosti stebel pribora, ki ga boste uporabili. Ne potiskajte stebela z večjim premerom v manjšo vpenjalno pušo.

MENJAVA VPENJALNIH PUŠ

SLIKA 3

- O. Gumb za zaporo vretena
- P. Matica vpenjalne puše
- Q. Odvijanje
- R. Zategovanje
- S. Ključ za vpenjalno pušo

1. Pritisnite gumb za zaporo vretena, ga pridržite in ročno zavrtite vreteno, da se zaskoči zapora. *Ne pritiskajte gumba za zaporo vretena, dokler je večnamensko orodje vklopljeno.*
2. Pri pritisnjenem gumbu za zaporo vretena odvijte in odstranite matico vpenjalne puše. Po potrebi uporabite ključ za vpenjalno pušo.
3. Odstranite vpenjalno pušo, tako da jo izvlečete iz vretena.
4. Vstavite vpenjalno pušo ustrezne velikosti do konca v vreteno in ročno zategnite matico vpenjalne puše. Če ni nameščenega nobenega nastavka ali pribora, matice ne zategujte do konca.

MENJAVA PRIBORA

SLIKA 3/5

1. Pritisnite gumb za zaporo vretena in ročno zavrtite vreteno, da se zaskoči zapora. Ne pritiskajte gumba za zaporo vretena, dokler je večnamensko orodje vklopljeno.

2. Pri pritisnjenem gumbu za zaporo vretena odvijte (ne odstranjujte) matico vpenjalne puše. Po potrebi uporabite ključ za vpenjalno pušo.
3. Vstavite steblo nastavka ali pribora do konca v vpenjalno pušo.
4. Ko je gumb za zaporo vretena pritisnjen, ročno zategnite matico vpenjalne puše, dokler se steblo nastavka ali pribora ne zaskoči v vpenjalni puši.
OPOMBA: Za več informacij o uporabi preberite navodila, ki so priložena priboru Dremel.

Uporabljajte samo preizkušen, visokozmogljiv pribor Dremel.

EZ TWIST™ INTEGRIRANI KLJUČ/ZGORNJI POKROVČEK

SLIKA 4/5

T. EZ Twist™ integrirani ključ/zgornji pokrovček

Zgornji pokrovček vašega orodja ima integriran ključ, ki vam omogoča, da razrahljate in zatesnite matico vpenjalne puše, brez uporabe standardnega ključa za vpenjalno pušo.

1. Odvijte zgornji pokrovček iz orodja, z matico vpenjalne puše razporedite jekleni vstavek na notranjo stran pokrovčka.
2. Z vključeno zaporo vretena obrnite zgornji pokrovček v nasprotni smeri urnega kazalca in razrahljajte matico vpenjalne puše. Ne pritiskajte gumba za zaporo vretena, dokler je večnamensko orodje vklopljeno.
3. Vstavite steblo nastavka ali pribora do konca v vpenjalno pušo.
4. Z vključeno zaporo vretena obrnite zgornji pokrovček v smeri urnega kazalca in zatesnite matico vpenjalne puše.
5. Privijte zgornji pokrovček nazaj v prvotni položaj. *OPOMBA: Za več informacij o uporabi preberite navodila, ki so priložena priboru Dremel.*

Uporabljajte samo preizkušen, visokozmogljiv pribor Dremel.

PRIPRAVA NA DELO

UPORABA

Najprej si morate pridobiti »občutek« za večnamensko orodje. Držite ga v rokah, da boste občutili njegovo težo in ravnotežje.

Dotaknite se koničastega ohišja. Koničasta oblika omogoča oprijem kot pri peresu ali svinčniku. Edinstven mehak ročaj na konici nudi večje udobje in nadzor med uporabo.

Orodje vedno držite stran od svojega obraza. Med delom se lahko pribor poškoduje in se zato pri hitrejšem vrtenju razleti. Ko držite orodje, bodite pozorni, da z roko ne zakrivate prezračevalnih rež. Če zakrijete prezračevalne reže, lahko povzročite pregrevanje motorja.

POMEMBNO! Najprej vadite na odpadnem materialu, da vidite, kako deluje visoka hitrost orodja. Ne pozabite, da večnamensko orodje deluje najbolje, da hitrost, skupaj z ustreznim priborom in nastavkom Dremel, opravi delo namestovas. Po možnosti med uporabo ne pritiskajte na orodje. Namesto tega spustite vrtljivi pribor na delovno površino, da se dotakne točke, kjer želite začeti. Orodje pri premikanju preko obdelovanca pritiskajte zelo rahlo. Dovolite, da dodatek naredi delo za vas.

Ponavadi je boljše, da z orodjem naredite več potez, kot da bi celotno delo opravili v eni sami potezi. Rahel dotik omogoča najboljši nadzor in zmanjšuje možnosti za napako.

Za najboljši nadzor pri natančnem delu primite večnamensko orodje s palcem in kazalcem kot svinčnik. SLIKA 6

Način oprijema kot pri golfu se uporablja pri zahtevnejših postopkih, kotsta brušenjeali rezanje. SLIKA 7

DELOVNE HITROSTI

To je visokohitrostno večnamensko orodje. Njegova hitrost je nastavljiva od 10 000 do 33 000 vrtlj./min. Z nastavitvijo števila vrtlj./min. pri vašem projektu boste dosegli boljši končni rezultat. Za doseganje najboljših rezultatov pri delu z različnimi materiali nastavite hitrost na stopnjo, ki najbolj ustreza vašemu opravilu. Za izbor pravilne hitrosti za uporabljen dodatek, najprej vadite na odpadnem materialu.

Nastavitve stikala večnamenskega orodja serije 3000 so označene na stikalu za upravljanje hitrosti. Da določite ustrezno hitrost za obdelovanca in pribor v uporabi, glejte razpredelnico nastavitvev hitrosti na straneh 4-7.

Večino nalog lahko opravite z nastavitvijo orodja na najvišjo hitrost. Vendar se nekateri materiali (nekateri plastični in kovinski) lahko pri vročini zaradi visoke hitrosti poškodujejo in jih je treba obdelati pri relativno nizkih hitrostih. Nizka hitrost delovanja (15 000 vrtlj./min. ali manj) je običajno najboljša za poliranje s polirnim priborom iz filca. Pri vseh vrstah krtačenja je potrebna nizka hitrost, da žičnate ščetine ne izpadajo iz držala. Naj orodje s svojo učinkovitostjo pri nizki hitrosti opravi delo namesto vas. Višje hitrosti so bolj primerne za trd les, kovino, steklo, vrtanje, rezbarjenje, rezanje, rezkanje, oblikovanje in rezanje opažev ter utorov v les. Nastavitve za približno število vrtlj./min.:

Nastavitve za približno vrtljajev na minuto na vrtljivem orodju z različno hitrostjo, model 3000.

Nastavitev stikala Območje števila vrtljajev

| | |
|------|--------------------------|
| 1-2 | 10 000-14 000 vrtlj./min |
| 3-4 | 15 000-19 000 vrtlj./min |
| 5-6 | 20 000-23 000 vrtlj./min |
| 7-8 | 24 000-28 000 vrtlj./min |
| 9-10 | 29 000-33 000 vrtlj./min |

Nekaj smernic glede hitrosti orodja:

- Plastične in druge materiale, ki se lahko stopijo pri nizki temperaturi, je treba rezati pri nizki hitrosti.
- Poliranje, loščenje in čiščenje z žičnato krtačo je treba opraviti le pri nastavitvi stikala 1, da ne pride do poškodb krtače in vašega obdelovanca.
- Les je treba rezati pri visoki hitrosti.
- Železo ali jeklo je treba rezati pri visoki hitrosti.
- Če se visokohitrostni rezkar jekla začne tresti, to običajno pomeni, da deluje prepočasi.
- Rezanje aluminija, bakrove, svinčene, cinkove zlitine in pločevine se lahko izvaja pri različnih hitrostih, odvisno od vrste rezanja. Na rezkar nanesite parafinsko olje (ne vode) ali drugo ustrezno mazivo, da se obdelovanec ne pilepi na zobe rezkala.

OPOMBA: Ko orodje ne deluje ustrezno, ne povečujte pritiska na orodje. Da dosežete želeni rezultat, poskusite z drugačnim priborom ali nastavitvijo hitrosti.

VZDRŽEVANJE

Izvedba preventivnega vzdrževanja s strani nepooblaščenega osebja lahko povzroči napačno namestitev notranjih žic in komponent, s tem pa resno nevarnost. Priporočamo vam, da vzdrževanje in popravila orodja prepustite servisu Dremel. Da bi preprečili poškodbe zaradi nenamernega zagona in električni udar, pred vzdrževalnimi deli ali čiščenjem vedno izvlecite vtič iz vtičnice.

OGLENE KRTAČE

Krtače v vašem orodju so konstruirane za mnogo ur zanesljivega delovanja. Da pripravite krtače na delo, pustite orodje delovati 5 minut s polno hitrostjo in brez obremenitve. Krtače se bodo pri tem lepo »usedle«, s čimer se bo podaljšala življenjska doba orodja. Za vzdrževanje maksimalne zmogljivosti motorja preglejte krtače vsakih 40-50 ur.

Uporaba orodja z obrabljenimi krtačami lahko trajno poškoduje motor. Uporabljajte samo originalne nadomestne krtače Dremel. Krtače večnamenskih orodij preglejte na vsakih 40-50 ur uporabe. Če večnamensko orodje ne deluje pravilno, izgublja moč ali oddaja nenavadne zvoke, preglejte krtače glede obrabe in jih po potrebi zamenjajte. Kontrola/ menjava krtač večnamenskih orodij se izvaja po naslednjem postopku:

1. Odklopite električni kabel in postavite orodje na čisto površino. Uporabite orodni ključ kot izvijač in odstranite pokrovčke krtač. SLIKA 8
2. Odstranite krtače z orodja tako, da povlečete za vzmet, ki je pritrjena na ogleno krtačo. Če je krtača krajša od 3 mm ali ima grobo oz. luknjičasto površino, s katero se dotika komutatorja, je ogleni krtači treba zamenjati. Pazite, da preverite obe krtači. SLIKA 9
3. Če je obrabljena ena krtača, zamenjajte obe krtači za boljše delovanje vašega večnamenskega orodja. Odstranite vzmet s krtače, zavržite staro krtačo in namestite vzmet na novo krtačo.
4. Vrnite ogleno krtačo in vzmet nazaj v orodje. Krtačo je mogoče namestiti na orodje samo v eni smeri.
5. Vrnite pokrovčke krtač na orodje tako, da jih zavrtite v smeri urnega kazalca. Zategnite jih s ključem, vendar JIH NE ZATEGUJTE PREVEČ! Po menjavi krtač postavite orodje na čisto površino in ga pustite delovati pet minut pri polni hitrosti brez obremenitve. Krtače se bodo pri tem pravilno »usedle«, s čimer je zagotovljena njihova daljša življenjska doba. Podaljšala se bo tudi življenjska doba vašega orodja, kerse bo površina komutatorja manj obrabljala.

ČIŠČENJE ORODJA

PREDEN SE LOTITE ČIŠČENJA, IZVLECITE VTIČ IZ VTIČNICE.

Prezračevalne odprtine in stikalni vzvodi morajo biti vedno čisti in ne smejo biti zamašeni. Orodja ne čistite z vstavljanjem koničastih predmetov skozi odprtine.

Orodje lahko čistite s stisnjenim zrakom. Ko čistite orodje s stisnjenim zrakom, vedno nosite zaščitna očala.

Mazanje večnamenskega orodja Dremel ni potrebno.

Nekatera čistilna sredstva in topila lahko poškodujejo plastične dele. Nekatera od teh so: bencin, ogljikov tetraklorid, klorirana topila za čiščenje, amoniak in gospodinjski detergenti, ki vsebujejo amoniak.

Področje mehkega ročaja očistite z vlažno krpo. Bolj umazane dele boste morda morali obrisati večkrat.

SERVISIRANJE IN GARANCIJA

Ta izdelek DREMEL je zajamčeno skladen z zakonodajo/nacionalnimi predpisi. Poškodbe zaradi normalne obrabe, preobremenitve ali nepravilnega rokovanja so izključene iz garancije.

V primeru reklamacije pošljite nerazstavljeno orodje s priloženim računom svojemu trgovcu.

STOPITE V STIK S PROIZVAJALCEM DREMEL

Za več informacij o ponudbi Dremel, podporo in pomoč obiščite www.dremel.com.

Dremel Europe, P.O. Box 3267, 4800 DG Breda, Nizozemska

Vse pravice pridržane.

www.dremel.com

GARANCIJSKI LIST

Izdelek: **Večnamensko orodje Dremel 3000-15**
Kat. št.: **81 76 80**

Conrad Electronic d.o.o. k.d.
Ljubljanska c. 66, 1290 Grosuplje
Fax: 01/78 11 250, Tel: 01/78 11 248
www.conrad.si, info@conrad.si

Garancijska izjava:

Proizvajalec jamči za kakovost oziroma brezhibno delovanje v garancijskem roku, ki začne teči z izročitvijo blaga potrošniku. **Garancija velja na območju Republike Slovenije.**

Garancija za izdelek je 1 leto.

Izdelek, ki bo poslan v reklamacijo, vam bomo najkasneje v skupnem roku 45 dni vrnili popravljenega ali ga zamenjali z enakim novim in brezhibnim izdelkom. Okvare zaradi neupoštevanja priloženih navodil, nepravilne uporabe, malomarnega ravnanja z izdelkom in mehanske poškodbe so izvzete iz garancijskih pogojev. **Garancija ne izključuje pravic potrošnika, ki izhajajo iz odgovornosti prodajalca za napake na blagu.**

Vzdrževanje, nadomestne dele in priklopne aparate proizvajalec zagotavlja še 3 leta po preteku garancije.

Servisiranje izvaja proizvajalec sam na sedežu firme CONRAD ELECTRONIC SE, Klaus-Conrad-Strasse 1, Nemčija.

Pokvarjen izdelek pošljete na naslov: Conrad Electronic d.o.o. k.d., Ljubljanska cesta 66, 1290 Grosuplje, skupaj z izpolnjenim garancijskim listom.

Prodajalec: _____

Datum izročitve blaga in žig prodajalca:

Garancija velja od dneva izročitve izdelka, kar kupec dokaže s priloženim, pravilno izpolnjenim garancijskim listom.