

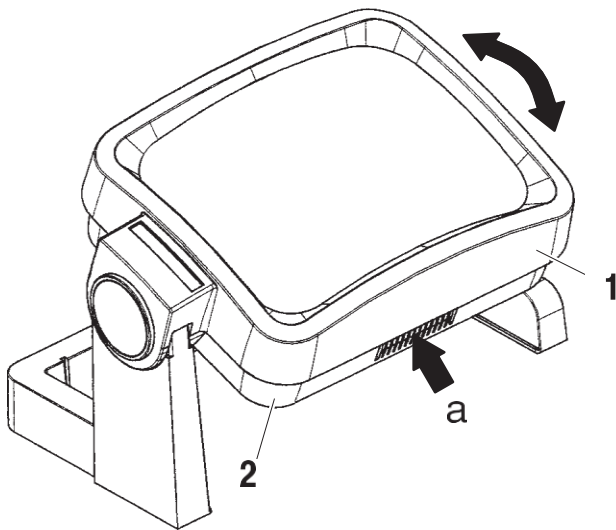
visomax


Uporabniški priročnik



CE

 **ESCHENBACH**



No.: 263611	
	
1 ⇒	7,0 Dpt = 2,8 x
1 + 2 ⇒	11,0 Dpt = 3,8 x

- **Nevarnost požara!**

Leče, ki se uporabljajo v optični opremi, lahko povzročijo veliko ob nepravilni uporabi ali shranjevanju poškodujejo zaradi "učinka gorecega stekla". Zagotovite, da optičnih leč nikoli ne pustite nepokritih na sončni svetlobi!



- **Nevarnost oslepitve ali poškodbe!**

Nikoli ne glejte v sonce skozi optično opremo!

- **Zaščitite prostostoječo bralno lečo pred udarci in trki, vlago in prekomerno toploto. Prosto stoječe leče za branje nikoli ne postavljajte na grelnike ali na sončno svetlobo!**

- **Poskrbite, da bodo druge osebe, zlasti otroci, seznanjene s temi dan-geri!**

- **Izdelek je medicinski pripomoček razreda I (nesterilen, brez merilne funkcije) in je skladen z Uredbo (EU) 2017/745. Pri uporabi izdelka zunaj držav članic EU je treba upoštevati ustrezne nacionalne direktive.**

Navodila za uporabo

[1] Glavni objektiv

[2] Dodatni objektiv (odstranljiv),

1. Samostoječo bralno lečo postavite na besedilo, ki ga želite prebrati.
2. Objektiv nagnite tako, da ustreza vašemu zornemu kotu.

Odstranitev dodatne leče

1. Samostoječo lečo za branje postavite na podlago.
 2. Če želite odstraniti dodatni objektiv [2], pritisnite v smeri puščice [a] in odstranite dodatni objektiv tako, da ga potegneta navzdol.
- Pri ponovni montaži se dodatna leča vstavi pod glavno lečo [1].

Navodila za nego

Kadar samostoječa leča za branje ni v uporabi, mora biti pokrita. Ohišje očistite z vlažno krpo. Leče očistite z mehko krpo, ki ne pušča vlaken (npr. specta-

čiste tkanine). Če je objektiv zelo umazan (npr. s prstnimi odtisi), ga previdno očistite z mlačno vodo in skrbno osušite.

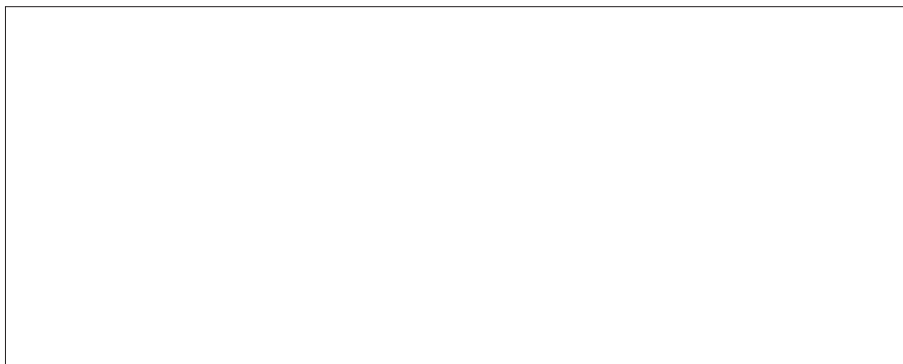
Ne uporabljajte milnih raztopin, ki vsebujejo mehčala, alkoholna ali abrazivna čistila. Lahko poškodujejo leče.

Garancija

Po zakonu smo dolžni jamčiti za delovanje izdelka, opisanega v tem uporabniškem priročniku, v zvezi z napakami, ki so posledica napak v proizvodnji ali materialu. Garancija ne krije poškodb, nastalih zaradi nepravilnega ravnanja, vključno s poškodbami zaradi padca ali udarca. Garancijske ugodnosti lahko uveljavljate le z dokazilom o nakupu v obliki potrdila o prodaji!

Datum / Date / Data / Fecha / Datum aanschaf / Dato / Päivämäärä / 日付

Žig podjetja in podpis trgovca Cachet et
signature du négociant
Timbro con denominazione della ditta e firma del rivenditore Sello
y firma del vendedor
Žig podjetja in rokopis dostavljavca Žig in podpis
trgovca Žig podjetja in podpis trgovca Yrityksen
leima ja myyjän allekirjoitus
Firemní razítko a podpis obchodníka
Pieczęćka firm i podpis sprzedawc
取扱店の社印および署名



 **ESCHENBACH**

Eschenbach Optik GmbH
Fuerther Strasse 252 | 90429 Nuremberg | Germany
For the authorized representative in your country please refer to:
www.eschenbach-optik.com