



NAVODILA ZA UPORABO

Kolutni brusilnik Proxxon Micromot TG 125/E

Kataloška št.: 82 10 01



Kazalo

Uvod	2
Varnostni napotki	3
Pregled naprave	3
Opis naprave	4
Vsebina paketa	4
Tehnični podatki	4
Opozorilo!	5
Pred delom z napravo.....	6
Uporaba kolutnega brusilnika TG 125/E	9
Nega in vzdrževanje	10
Odstranjevanje	11
Nadomestni deli naprave	11
Garancijski list	13
Prevod izvirne izjave EU o skladnosti	14
Izvirna izjava EU o skladnosti	15

Uvod

Spoštovani kupec!

Uporaba teh navodil za uporabo:

- olajša spoznavanje naprave,
- preprečuje motnje zaradi nepravilne uporabe in
- podaljša življenjsko dobo vaše naprave.

Navodila za uporabo vedno hranite pri roki. Pri ravnanju z napravo morate dosledno upoštevati opozorila in navodila v teh navodilih za uporabo.

Podjetje PROXXON ne odgovarja za varno delovanje naprave pri:

- uporabi naprave, ki ne spada med predvidene namene,
- uporabi naprave za druge namene, ki niso omenjeni v priložniku,
- neupoštevanju varnostnih predpisov.

Nimate pravice do zahtevka popravila iz garancije pri:

- napakah pri uporabi,
- pomanjkljivem vzdrževanju.

Za vašo varnost prosimo, upoštevajte varnostne napotke.

Uporabljajte samo originalne nadomestne dele podjetja PROXXON. Pridržujemo si pravico do nadaljnjega razvoja v smislu tehničnega napredka. Želimo vam veliko uspeha z napravo. Želimo vam veliko veselja in uspeha pri opravljanju del z napravo.

Varnostni napotki



OPOZORILO!

Preberite vsa varnostna opozorila in navodila. Neupoštevanje varnostnih napotkov in navodil lahko povzroči električni udar, požar in / ali hude telesne poškodbe!

SHRANITE VSE VARNOSTNE NAPOTKE IN NAVODILA ZA MOREBITNO UPORABO V PRIHODNOSTI!

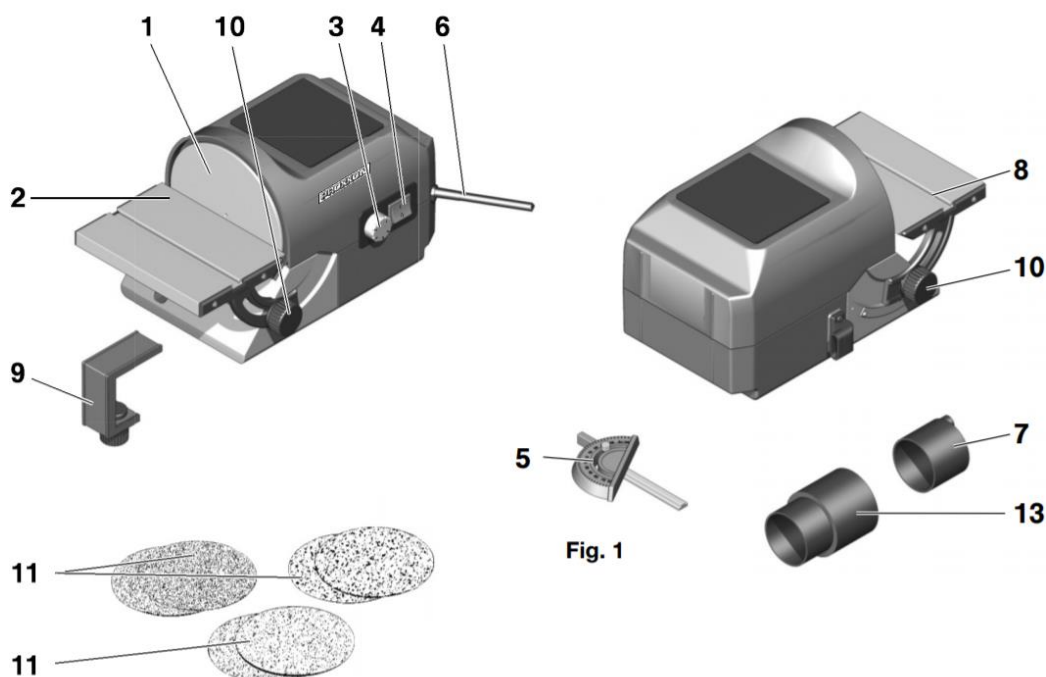
Ne uporabljajte poškodovanega orodja. Pred vsako uporabo preverite dodatke, kot so brusilni kolota za ureznine in razpoke ter brusne blazinice za razpoke, obrabo ali prekomerno obrabo. Ko ste preverili in namestili dodatno orodje, ostanite zunaj ravnine vrtljivega orodja in pazite, da ni kdorkoli v bližini ter pustite orodje eno minuto delovati z največjo hitrostjo. Poškodovano orodje se v tem preskusnem obdobju običajno zlomi.

Izdelek lahko uporabljajo otroci, starejši od 8 let, in osebe z zmanjšanimi fizičnimi, senzoričnimi ali umskimi sposobnostmi ali s premalo izkušenj in znanja, če jih pri uporabi nadzira oseba, ki je zadolžena za njihovo varnost, ali so prejele navodila za varno uporabo in razumejo z njimi povezane nevarnosti.

Izdelek ne sme biti na dosegu otrok, mlajših od 8 let.

Otroci ne smejo izvajati čiščenja in vzdrževanja izdelka, razen če so starejši od 8 let in pod nadzorom.

Pregled naprave



- | | |
|---|--------------------------------|
| 1 Brusilni kolut | 7 Kos adapterja |
| 2 Vrtljivi brusilni pult | 8 Usmerjevalni žleb za kotomer |
| 3 Vrtljivi gum za uravnavanje število vrtljajev | 9 Spona |
| 4 Stikalo za vklop / izklop | 10 Gumb za spreminjanje kota |
| 5 Kotomer | 11 Brusilni kolut |
| 6 Omrežni kabel | 13 Gumijasti adapter |

Opis naprave

Zahvaljujemo se vam za nakup okroglega brusilnika TG 125/E. Kupili ste zelo natančno napravo za zelo natančno brušenje.

Zelo natančno oblikovana in skrbno uravnotežena brusna plošča z dvojnimi krogličnim neposrednim pogonom zagotavlja odlično mirno in tiho gibanje, natančno koncentričnost in minimalno obrabo. Mehki in trdi les, plošče, barvne kovine ali jeklo, plastiko, pluto, gume in številne druge materiale je mogoče obdelati z visoko natančnostjo pri hitrostih brušenja približno 250-800 m / min (nastavljivo)

Brusilnik je še posebej fleksibilen zaradi različnih možnosti pritrditve: Vaš brusilnik TG 125/E lahko upravljate v "normalnem položaju", pa tudi tako, da stojite pokonci z odstranjenim brusilnim pultom. V ta namen je varno pritrjen s priloženo spono. Brusilni pult iz visokokakovostnega aluminija lahko nastavite navzgor za 10° in navzdol za 50°. Poleg tega vsebuje vodilni utor za priloženi kotomer. V obsegu dobave sta vključena po dva brusilna koluta v granulacijah 80, 150 in 240.

Zato da gre prah od brušenja neposredno tja, kamor bi moral, in sicer v sesalnik, je priložena priključek za sesalnik, na katerega je mogoče priključiti napravo. Na ta način ste dobro pripravljeni na brušenje.

Vsebina paketa

- 1 x kolutni brusilnik TG 125/E
- 1 x kotomer
- 1 x priključek za sesalnik
- 1 x gumijasti podstavek
- 2 x brusilni kolut granulacije 80
- 2 x brusilni kolut granulacije 150
- 3 x brusilni kolut granulacije 240
- 1 x navodila za uporabo
- 1 x brošura z varnostnimi napotki
- 1 x spona


Tehnični podatki

Mere in teža:

Dolžina: prib. 300 mm

Širina: prib. 140 mm
Višina: prib. 160 mm
Teža: prib. 3 kg
Brusilni kolut Φ : 125 mm
Mere brusilnega pulta: 98 x 140 mm

Motor:
Delovna napetost: 230 V, 50/60 Hz
Poraba energije: 140 W, KB 15 min
Število vrtljajev: max. 3600 vrt/ min
Hitrost brušenja: prib. 250 – 800 m/ min
Stopnja hrupa: < 55 dB(A)
Vibracija: < 2,5 m /s²
Splošna merilna negotovost: K=3 dB

Napravo uporabljajte le v notranjih suhih prostorih! 

Prosimo, da električnega izdelka ne odlagate skupaj z gospodinjskimi odpadki! 

Pri delu z napravo uporabljajte zaščitna očala! 

Informacije o hrupu / vibracijah

Informacije o vibracijah in emisijah hrupa so bile določene v skladu s standardiziranimi in normativno predpisanimi merilnimi metodami in se lahko uporabljajo za primerjavo električnih naprav in orodij.

Te vrednosti omogočajo tudi predhodno oceno izpostavljenosti vibracijam in emisijam hrupa.

Opozorilo!

Odvisno od obratovalnih pogojev med delovanjem naprave se emisije, ki se dejansko pojavijo, lahko razlikujejo od zgoraj navedenih vrednosti!

Upoštevajte, da lahko emisije vibracij in hrupa odstopajo od vrednosti, navedenih v teh navodilih, odvisno od pogojev uporabe orodja. Neustrezno vzdrževano orodje, neprimerni načini dela, različni obdelovanci, prekomerno podajanje ali neprimerni obdelovanci ali materiali ali neprimerno orodje za vstavljanje lahko znatno povečajo izpostavljenost vibracijam in hrupu v celotnem delovnem obdobju.

Za natančno oceno dejanske izpostavljenosti vibracijam in hrupu je treba upoštevati tudi čas, ko je naprava izklopljena ali ko deluje, vendar dejansko ni v uporabi. To lahko znatno zmanjša izpostavljenost vibracijam in hrupu v celotnem delovnem obdobju.

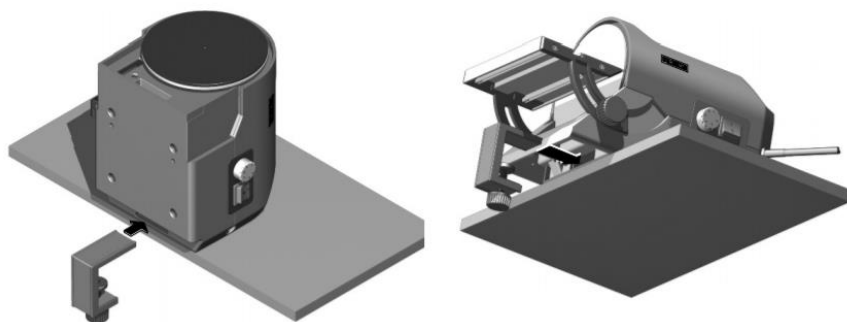
Opozorilo!

- Poskrbite, da se vaše orodje redno in pravilno vzdržuje.
- Če se pojavijo prekomerne vibracije, takoj prenehajte z uporabo orodja!

- Neprimerno orodje za vstavljanje lahko povzroči čezmerne vibracije in hrup. Uporabljajte samo primerna orodja!
- Po potrebi si pri delu z napravo privoščite dovolj premorov!

Pred delom z napravo

Postavitev kolutnega brusilnika (slika 2)



Slika 2

Opomba:

Pri postavljanju naprave pazite, da je površina ravna in čvrsta! Za delo z napravo je nujno potrebna varna postavitvev!

Opomba:

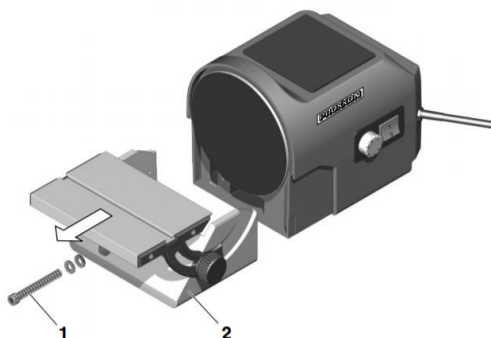
Pri postavljanju in pritrjevanju naprave vedno izvlecite vtič, da se naprava slučajno ne bi zagnala. Nevarnost poškodb!

Pozor:

Pri vseh nastavitvenih in namestitvenih delih, npr. ko nastavljate kotomer ali pri montaži in demontaži brusnega pulta, izvlecite napajalni vtič, da preprečite nenameren zagon naprave.

Vaš kolutni brusilnik lahko po želji uporabljate v dveh različnih delovnih položajih: enkrat v običajnem vodoravnem položaju ali v navpičnem položaju (na primer za brušenje orodja in rezil). V obeh položajih je treba napravo varno vpeti s priloženo vijačno spono, kot je prikazano na sliki 2.

Namestitev in odstranitev brusilnega pulta (slika 3)



Slika 3

Pozor:

Pred odstranjevanjem in nameščanjem brusilnega pulta vedno izvlecite vtič, da se naprava pomotoma ne zažene. Nevarnost poškodb!

Vaš kolutni brusilnik TG 125/E se običajno uporablja s priloženim brusilnim pultom (kot ob stanju dobave). Obstaja pa tudi možnost, da brusilni pult odstranite, če je to potrebno pri določenih delih ali zamenjavi brusnih kolutov.

Pozor:

V načinu dela brez brusilnega pulta, preverite, da obdelovanec trdno in varno držite, da preprečite, da bi ga zalučalo po zraku.

Če je mogoče, stroj uporabite v vodoravnem položaju s pritrjenim brusilnim pultom

1. Odvijte notranji vijak s šesterkotno glavo (1).
2. Brusilni pult izvlecite z držalom brusilnega pulta (2) naprej
3. Če ga želite vstaviti, ga preprosto potisnite v običajen položaj
4. Ponovno privijte notranji vijak s šesterkotno glavo (1).

Pozor:

Če je brusilni kolut zablokiral obdelovanec, ki je vpet med brusilni kolut in brusilnim pultom, takoj izklopite napravo s stikalom za vklop / izklop in izvlecite omrežni vtič. Naprave ne uporabljajte tako dolgo, dokler ne odstranite ukleščene obdelovanca!

Lepljenje ali zamenjava brusnih kolutov (slika 4)



Nevarnost:

Pred lepljenjem ali menjavanjem brusilnih kolutov vedno izvlecite vtič, da preprečite, da se naprava slučajno ne zažene. Nevarnost poškodb!

Vašemu kolutnemu brusilniku sta kot začetna oprema priložena po dva brusilna koluta z granulacijami 80, 150 in 240, za katere nadomestke lahko brez težav dobite. Kolute je zato mogoče brez težav zamenjati, bodisi zaradi obrabe bodisi zato, ker so pri delu potrebni koluti z različnimi granulacijami.

Pozor:

Priporočljivo je, da pred menjavo brusilnih kolutov odstranite brusilni pult, kot je opisano v prejšnjem poglavju!

1. Ko ste izbrali brusilni kolut, odstranite zaščitno folijo na zadnji strani nad lepilno površino.
2. Kolut enakomerno pritrdite na brusilni kolut, tako da ni nobenih mehurčkov.
3. Če želite zamenjati kolut, preprosto odstranite brusilni kolut in pritrdite novi kolut.

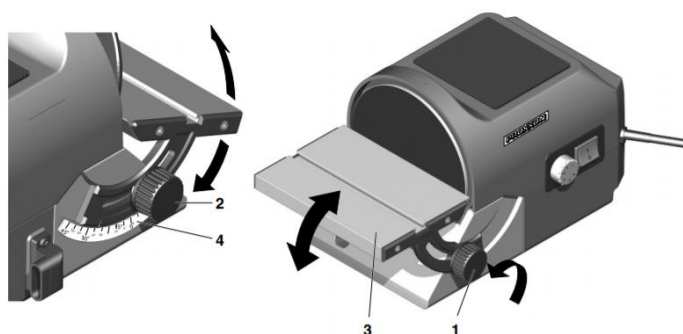
Dodatki

Za podrobnejše informacije o dodatkih prosite za naš katalog naprav na naslovu, ki je naveden v garancijskih informacijah na zadnji strani.

Na splošno upoštevajte:

Orodja Proxxon so zasnovana za delo z našimi stroji in so zato idealna za uporabo z njimi. Za varno in pravilno delovanje naših naprav pri uporabi orodij drugih proizvajalcev ne prevzemamo nobene odgovornosti!

Nastavljanje kota brušenja (slika 5)

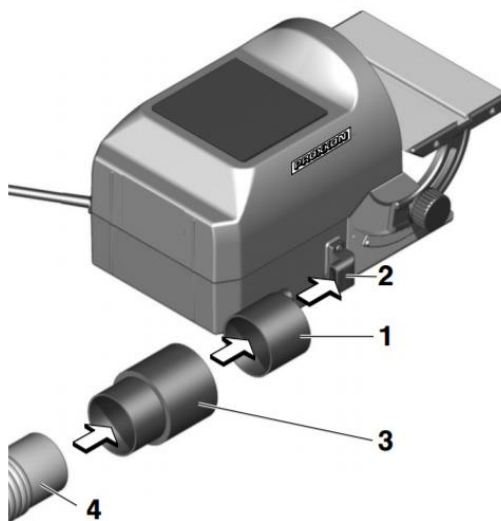


Pozor:

Pred nastavljanjem brusilnega pulta vedno izvalcite vtič, da ne bi prišlo do nenamernega zagona naprave. Nevarnost poškodb!

1. Odvijte vrtljiv gumb (1). Med tem držite vrtljivi gumb (2).
2. Brusilni pult (3) nastavite v želeni kotni položaj in preverite nastavljeno vrednost na kotni lestvici (4).
3. Privijte vrtljivi gumb (1). Pri tem držite gumb (2)!

Priključitev sesalnika za odsesavanje prahu (slika 6)



Pred priključitvijo sesalnika za prah vedno izvlecite električni vtič, da preprečite nenamerni zagon naprave. Nevarnost poškodb! Priporočljivo je, da vedno delate s sesalnikom za odsesavanje prahu! To ne zagotavlja samo čistega dela, ampak tudi zmanjšuje zdravju ogrožajoče učinke prahu!

1. Kos adapterja (1) namestite na sistem za dovod zraka (2) na napravi.
2. Gumijasti adapter (3) namestite na kos adapterja (1).
3. Šobo za sesalnik (4) natakните na gumijasti adapter (3).
4. Pri delu z napravo vključite sesalnik.

Namig:

Kadar uporabljate sesalnik Proxxon CW-matic odpade moteče vklapljanje in izklapljanje sesalnika. Sesalnik CW-matic je opremljen s samodejnim upravljanjem, samodejno se vklopi in izklopi, ko vklopíte ali izklopíte napravo. Enak učinek lahko dosežemo z običajnimi sesalniki z uporabo naše naprave za nadzor sesanja

Uporaba kolutnega brusilnika TG 125/E

Pozor:

Upoštevajte, da se kolutni brusilnik vrti v levo! Če pri delu s priloženim brusilnim pultom uporabljate levo stran, lahko obdelovanca vodite dobro in varno in se učinkovito izognete, da bi ga zalučalo v zrak.

Pozor:

Pri brušenju kovinskih obdelovancev, kot npr. pri brušenju rezil noža ali brušenju kamna ali keramike se lahko material, ki ga je treba obrusiti, zelo segreje! Materiala, ki ga je treba obrusiti, ne držite blizu površine za brušenje, da se izognete opeklina!

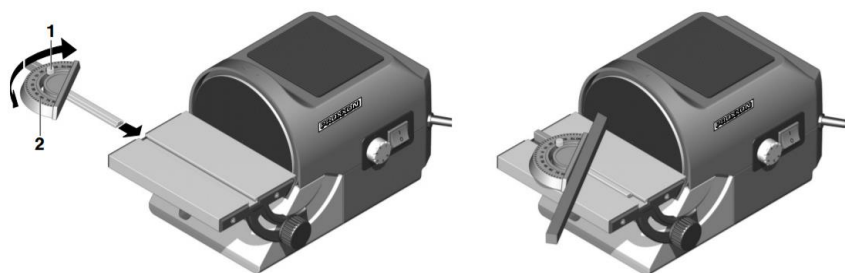
Pozor:

Zlasti pri delu z grobim brusnim papirjem in obdelavi manjših obdelovancev nosite primerne rokavice, da se izognete odrgninam!

1. Če je treba narediti poševne prireze, nastavite želeni kot brusilnega pulta, kot je opisano zgoraj.
2. Vstavite omrežni vtič.
3. Napravo vklopíte s stikalom za vklop / izklop.
4. Nastavite želeno število vrtljajev na gumbu za upravljanje števila vrtljajev (točka 3, slika 1).

Prilagodite velikost obdelovanca velikosti stroja! Prevelik in pretežek obdelovanec lahko preobremeni pogon ali konstrukcijo stroja in tako povzroči škodo ali poškodbe!

Delo z nastavljivim kotomerom (slika 7)



Slika 7

Če je treba na primer konce nekoliko tanjših letvic obrusiti poševno, je priporočljivo uporabiti nastavljiv kotomer, ki je priložen napravi.

1. Odvijte navojni vijak (1).
2. Na lestvici nastavite želen kot (2).
3. Privijte navojni vijak in vstavite zaporni vodnik v priložen utor.
4. Želeni obdelovanec usmerite proti kotomeru proti brusilnemu kolutu kot je prikazano na sliki.

Napotki za nastavitev števila vrtljajev oz. hitrost brušenja

Hitrost brušenja brusilnika TG 125/E je postopoma nastavljiva od približno 250 do 800 m / min. To omogoča optimalno prilagajanje različnim materialom. Upoštevajte tudi, da je obodna hitrost brusnega koluta največja na robu in se zmanjšuje proti sredini.

Splošna priporočila za izbiro hitrosti brušenja so težavna, morda bo treba malo eksperimentirati, da bi našli pravo hitrost brušenja za določen material ali obdelovanec. Izkušnje so pokazale, da barvne kovine in plastika zahtevajo manjše hitrosti brušenja kot mehki in trdi les, kar velja tudi za keramiko in steklo. Ampak kot rečeno: Težko je priporočati, pravilna hitrost je odvisna od materiala, kontaktnega tlaka ali abrazije in granulacije brusilnih kolutov.

Nega in vzdrževanje

Pozor!

Pred čiščenjem ter vzdrževanjem napravo izključite iz električnega omrežja.

Nasvet:

Naprava ne potrebuje veliko vzdrževanja. Če želite zagotoviti dolgo življenjsko dobo, morate napravo po vsaki uporabi očistiti z mehko krpo, ročno krtačo ali čopičem. Priporočamo tudi čiščenje s sesalnikom. Načeloma bi morali vedno delati, tako da odsesavamo prah!

Zunanost ohišja lahko nato očistite z mehko, po možnosti vlažno krpo. Uporablja se lahko blago milo ali drugo primerno čistilno sredstvo. Izogibati se je treba topilom ali čistilnim sredstvom, ki vsebujejo alkohol (npr. bencin, čistilni alkohol itd.), ker lahko poškodujejo plastično ohišje naprave.

Odstranjevanje

Naprave ne zavrzite med gospodinjske odpadke! Naprava vsebuje materiale, ki jih je mogoče reciklirati. Če imate kakršna koli vprašanja, se obrnite na lokalno podjetje za odstranjevanje odpadkov ali na drugi ustrezen lokalni urad.

Nadomestni deli naprave

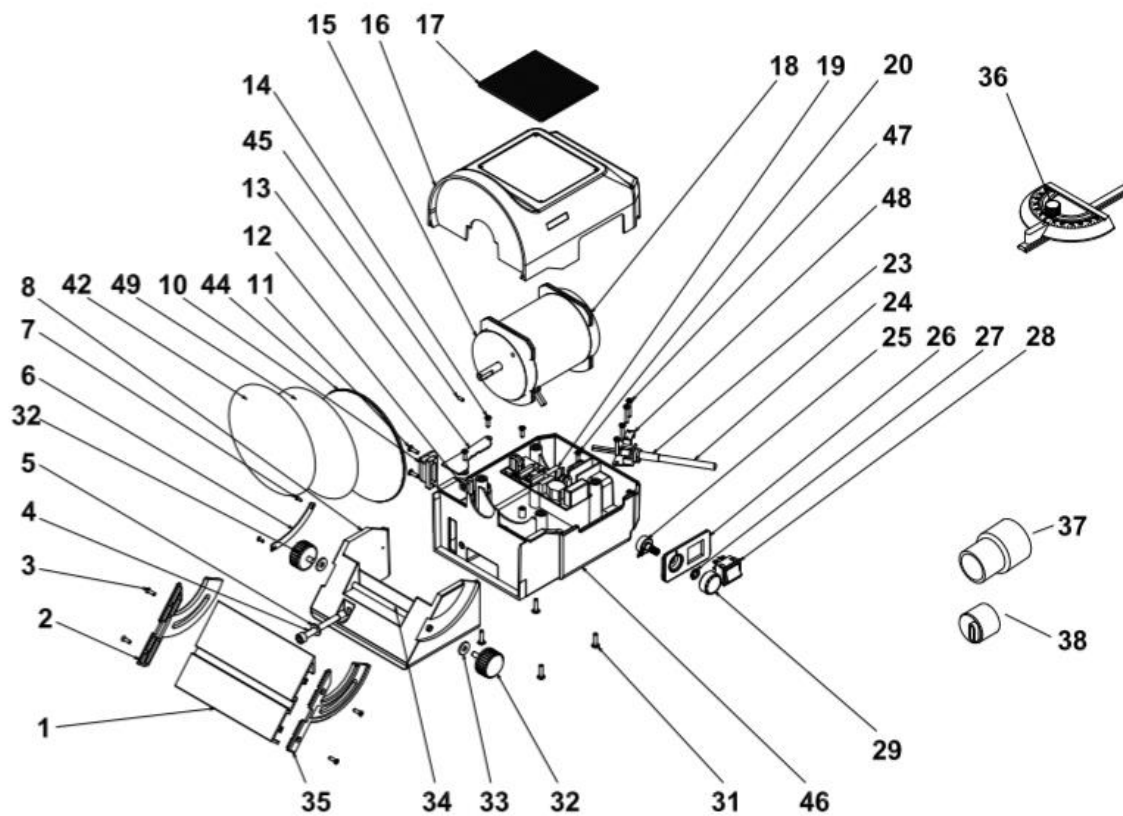
27060 - 01 Pult
27060 - 02 Vodilo za pult z oznako
27060 - 03 Vijaki
27060 - 04 Vijaki
27060 - 05 Kolut
27060 - 06 Lestvica
27060 - 07 Vijaki
27060 - 08 Nastavek za vodilo za pult
27060 - 10 Priključni del
27060 - 11 Vijaki
27060 - 12 Štirikotna matica
27060 - 13 Pokrov za kanal za prah
27060 - 14 Vijaki
27060 - 15 Motor
27060 - 16 Zgornji del ohišja
27060 - 17 Samolepilna guma
27060 - 18 Motorni jermen
27060 - 19 Vežje
27060 - 20 Vijaki
27060 - 23 Zaščita proti pregibanju kablov
27060 - 24 Napajalni vod
27060 - 25 Potenciometer
27060 - 26 Upravljalna plošča
27060 - 27 Matica
27060 - 28 Stikalo za vklop
27060 - 29 Gumb za nastavitev
27060 - 31 Vijaki
27060 - 32 Navojni vijak
27060 - 33 Podložka
27060 - 34 Palica
27060 - 35 Vodilo po pultu
27060 - 36 Kotomer
27060 - 37 Gumijasti podstavek
27060 - 38 Vtičnica
27060 - 39 Set brusilnega koluta (ni prikazan)
27060 - 40 Silikonski kolut (ni prikazano)
27060 - 41 Spona
27060 - 42 Brusilni disk
27060 - 44 Brusilni kolut
27060 - 45 Navojni vijak
27060 - 46 Spodnji del ohišja

27060 - 47 Vijaki

27060 - 48 Zmanjšanje napetosti

27060 - 49 Silikonski kolut

27060 - 99 Priročnik in varnostna navodila (niso prikazana na sliki)





Conrad Electronic d.o.o. k.d.
Ljubljanska c. 66, 1290 Grosuplje
Faks: 01/78 11 250
Telefon: 01/78 11 248
www.conrad.si, info@conrad.si

GARANCIJSKI LIST

Izdelek: **Kolutni brusilnik Proxxon Micromot TG 125/E**
Kat. št.: **82 10 01**

Garancijska izjava:

Dajalec garancije Conrad Electronic d.o.o.k.d., jamči za kakovost oziroma brezhibno delovanje v garancijskem roku, ki začne teči z izročitvijo blaga potrošniku. **Garancija velja na območju Republike Slovenije. Garancija za izdelek je 1 leto.**

Izdelek, ki bo poslan v reklamacijo, vam bomo najkasneje v skupnem roku 45 dni vrnilo popravljene ali ga zamenjali z enakim novim in brezhibnim izdelkom. Okvare zaradi neupoštevanja priloženih navodil, nepravilne uporabe, malomarnega ravnanja z izdelkom in mehanske poškodbe so izvzete iz garancijskih pogojev. **Garancija ne izključuje pravic potrošnika, ki izhajajo iz odgovornosti prodajalca za napake na blagu.**

Vzdrževanje, nadomestne dele in priklopne aparate proizvajalec zagotavlja še 3 leta po preteku garancije.

Servisiranje izvaja družba CONRAD ELECTRONIC SE, Klaus-Conrad-Strasse 1, 92240 Hirschau, Nemčija.

Pokvarjen izdelek pošljete na naslov: Conrad Electronic d.o.o. k.d., Ljubljanska cesta 66, 1290 Grosuplje, skupaj z računom in izpolnjenim garancijskim listom.

Prodajalec:

Datum izročitve blaga in žig prodajalca:

Garancija velja od dneva izročitve izdelka, kar kupec dokaže s priloženim, pravilno izpolnjenim garancijskim listom.

Prevod izvirne izjave EU o skladnosti

Izjava EU o skladnosti

Ime in naslov proizvajalca:
PROXXON S.A.
6-10, Härebiërg
L-6868 Wecker

Ime izdelka: TG 125/E
Številka izdelka: 27060

Na lastno odgovornost izjavljamo, da je ta izdelek skladen z naslednjimi smernicami in normativnimi dokumenti:

Direktiva EU o EMC 2014/30/ES

DIN ES 55014-1 / 05.2012
DIN ES 55014-2 / 02.2016
DIN ES 61000-3-2 / 03.2015
DIN ES 61000-3-3 / 03.2014

Direktiva EU o strojih 2006/42/ES

DIN ES 61029-1 / 01.2010

Datum: 26. 7. 2018

Jörg Wagner, dipl. ing.
PROXXON S.A.
Oddelek za varnost izdelkov

Pooblašena oseba za izdajo dokumentacije CE je enaka podpisniku.

Izvirna izjava EU o skladnosti

9 EG-Konformitätserklärung

Name und Anschrift:

PROXXON S.A.
6-10, Härebiërg
L-6868 Wecker

Produktbezeichnung: TG 125/E
Artikel Nr.: 27060

Wir erklären in alleiniger Verantwortung, dass dieses Produkt mit den folgenden Richtlinien und normativen Dokumenten übereinstimmt:

EU-EMV-Richtlinie 2014/30/EG

DIN EN 55014-1/05.2012
DIN EN 55014-2/02.2016
DIN EN 61000-3-2/03.2015
DIN EN 61000-3-3/03.2014

EU-Maschinenrichtlinie 2006/42/EG

DIN EN 62841-1/07.2016

Datum: 26.07.2018



Dipl.-Ing. Jörg Wagner

PROXXON S.A.
Geschäftsbereich Gerätesicherheit