



## NAVODILA ZA UPORABO

# Lupa z lučko Toolcraft, 2 x/4 x, 75 mm

Kataloška št.: 82 10 31



## Kazalo

1. Predvidena uporaba .....	2
2. Varnostni napotki .....	2
2.1 Varnost izdelka .....	2
2.2 Varnost oseb .....	3
2.3 Varnost baterij .....	3
2.4 Ostalo .....	3
3. Upravljalni elementi .....	3
4. Menjava baterij .....	3
5. Menjava žarnice .....	4
6. Nega in vzdrževanje .....	4
7. Odstranjevanje .....	4
7.1 Odstranjevanje električnih in elektronskih naprav .....	4
7.2 Odstranjevanje odsluženih baterij/akumulatorjev .....	5
8. Tehnični podatki .....	5
Garancijski list .....	6

## 1. Predvidena uporaba

Izdelek je predviden za povečan ogled predmetov. Velika lupa s premerom 3,0" (pribl. 75 mm) nudi široko vidno polje. Za manjše podrobnosti ima lupa bifokalni vložek (4 x povečava).

Lupo lahko uporabljate kot ročno ali stoječo lupo.

Za osvetljavo pri opazovanju je v izdelek vgrajena žarnica. Napajanje poteka z baterijami.

**Izdelek izpolnjuje zahteve vseh veljavnih evropskih in državnih direktiv, ki se nanašajo na elektromagnetno združljivost (EMC). Izdelek je opremljen z oznako skladnosti CE, ustrezna dokumentacija je v lasti proizvajalca.**

Iz varnostnih razlogov in iz razlogov skladnosti predelava in/ali spreminjanje izdelka na lastno pest nista dovoljena. Drugačna uporaba od zgoraj opisane ni dovoljena in lahko vodi do poškodb izdelka. Poleg tega so s tem povezane tudi nevarnosti kot so npr. kratek stik, požar, električni udar itd. Natančno preberite ta navodila za uporabo in jih shranite, če jih boste morda kasneje želeli ponovno prebrati.

## 2. Varnostni napotki



**Pri škodi, ki nastane zaradi neupoštevanja teh navodil za uporabo, izgubite pravico do uveljavljanja garancije! Ne jamčimo za posledično in materialno škodo ali za telesne poškodbe oseb, ki nastane/jo zaradi neustrezne uporabe naprave ali zaradi neupoštevanja varnostnih napotkov!**

**Simbol s klicajem opozarja na pomembne napotke v teh navodilih za uporabo, ki jih je nujno treba upoštevati.**

### 2.1 Varnost izdelka

- Naprave ne smete izpostavljati znatnim mehanskim obremenitvam, ekstremnim temperaturam ali močnim vibracijam.

## 2.2 Varnost oseb

- Lupe nikoli ne uporabljajte, ko se premikate. Med uporabo izdelka pazite, da vaša neposredna okolica ne odvrta vaše pozornosti. Lahko bi spregledali ovire.
- Z lupo ne smete opazovati svetlih virov svetlobe, posebej ne sonca. Opazovanje nefiltrirane sončne svetlobe za samo delček sekunde lahko vodi do trajne oslepitve.
- Pri nepravilni uporabi lahko lupa koncentrira sončno svetlobo na majhni točki in ustvarja zelo visoke temperature. Obstaja nevarnost požara!
- Izdelek ni igrača. Ne sodi v otroške roke in v bližino domačih živali!

## 2.3 Varnost baterij

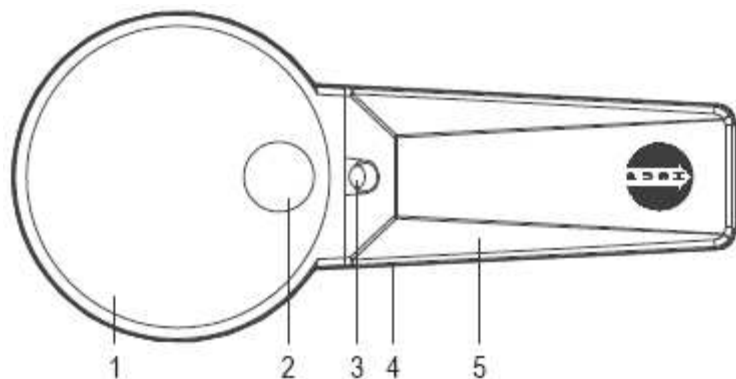
- Pri vstavljanju baterij pazite na pravilno polarnost.
- Če naprave dalj časa ne nameravate uporabljati, odstranite baterije, saj boste s tem preprečili morebitno škodo, ki lahko nastane zaradi iztekanja. Iztekle ali poškodovane baterije lahko ob stiku s kožo povzročijo razjede. Priporočamo, da pri rokovanju s poškodovanimi baterijami nosite zaščitne rokavice.
- Baterije hranite izven dosega otrok. Baterije naj ne ležijo po stanovanju, saj obstaja nevarnost, da jih otroci ali domače živali pogoltnejo.
- Vse baterije zamenjajte istočasno. Mešanje starih in novih baterij lahko pripelje do iztekanja baterij in do poškodb naprave.
- Baterij ne razstavlajte, ne mečite jih v ogenj in pazite, da ne pride do kratkega stika. Navadnih, nepolnilnih baterij nikoli ne poskušajte polniti. Obstaja nevarnost eksplozije!

## 2.4 Ostalo

- Vzdrževalna dela, prilagoditve in popravila lahko izvajajo le strokovnjaki v specializiranih delavnicah.
- Če imate še dodatna vprašanja, vendar v teh navodilih za uporabo ne najdete odgovorov, prosimo, da se obrnete na našo servisno službo ali drugega strokovnjaka.

## 3. Upravljalni elementi

- 1 Lupa
- 2 Bifokalni vložek
- 3 Žarnica
- 4 Stikalo za vklop/izklop lučke (zadaj)
- 5 Baterijski predal

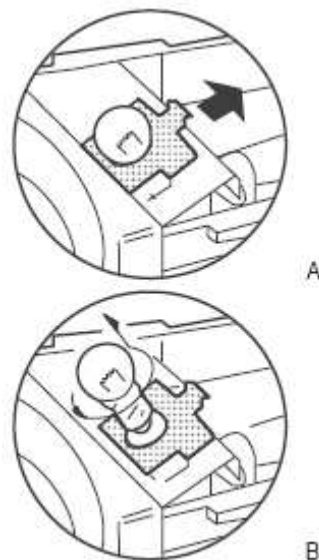


## 4. Menjava baterij

1. Odprite baterijski predal (5).
2. V baterijski predal vstavite 2 bateriji tipa AA in pri tem upoštevajte pravilno polarnost.
3. Ponovno zaprite baterijski predal.

## 5. Menjava žarnice

1. Odprite baterijski predal (5).
2. Baterije vzemite iz baterijskega predala.
3. Izvlecite držalo za žarnico (v skladu s sliko A).
4. Žarnico (3) zavrtite v nasprotni smeri urinega kazalca, tako da jo lahko odstranite iz lupe (v skladu s sliko B).
5. Vstavite novo žarnico istega tipa, tako da jo privijete v smeri urinega kazalca (za tip žarnice glejte poglavje „Tehnični podatki“).
6. Držalo za žarnico potisnite nazaj.
7. Zaprite baterijski predal (5).



## 6. Nega in vzdrževanje

Delce umazanije odstranite s čistim stisnjanim zrakom, ostale obloge pa nato obrišite z mehko krtačo za lečo.

Površino očistite s čistilno krpo za lečo ali s čisto in mehko krpo brez kosmov. Za čiščenje prstnih odtisov in drugih mastnih oblog lahko krpo navlažite z vodo ali čistilno tekočino za leče.

Za čiščenje leče ne uporabljajte kislin, alkohola ali drugih topil. Prav tako ne smete uporabljati grobih krp s kosmi. Izogibajte se prekomernemu čiščenju in premočnemu pritiskanju.

➔ Pazite, da se leče ne boste dotikali s svojimi nohti ali drugimi ostrimi predmeti.

## 7. Odstranjevanje

### 7.1 Odstranjevanje električnih in elektronskih naprav



Zaradi varstva okolja in za karseda popolno recikliranje uporabljenih surovin je potrošnik zavezan oddati odslužene in pokvarjene naprave na javnem zbirališču odpadnih električnih naprav.



Simbol prečrtanega smetnjaka s kolesi pomeni, da je treba ta izdelek oddati na zbirališču elektronskih odpadkov.

## 7.2 Odstranjanje odsluženih baterij/akumulatorjev



Kot potrošnik ste zakonsko zadolženi (**Uredba o baterijah in akumulatorjih in o ravnanju z odpadnimi baterijami in akumulatorji**) vrniti vse odpadne baterije in akumulatorje. **Metanje med gospodinjske odpadke je prepovedano!**



Da baterije/akumulatorji vsebujejo škodljive snovi, označuje tudi simbol levo, ki opozarja na prepoved metanja baterij/akumulatorjev med gospodinjske odpadke. Oznake za škodljive težke kovine so: **Cd** = kadmij, **Hg** = živo srebro, **Pb** = svinec.

Odslužene baterije/akumulatorje lahko brezplačno oddate na občinski deponiji, v naših podružnicah ali povsod tam, kjer se baterije/akumulatorji tudi prodajajo!

Tako boste izpolnili svojo zakonsko dolžnost in prispevali k varovanju okolja!

## 8. Tehnični podatki

Obratovalna napetost: ..... 3 V  
Tip baterije: ..... baterija tipa AA  
Žarnica: ..... E10, 2,2 V/0,25 A  
Povečava: ..... 2 x; 4x (bifokalni vložek)  
Premer leče: ..... 75 mm; 20 mm (bifokalni vložek)  
Material leče: ..... pleksi steklo

Ta navodila za uporabo so publikacija podjetja Conrad Electronic d.o.o. k.d., Ljubljanska cesta 66, 1290 Grosuplje.

Pridržujemo si vse pravice vključno s prevodom. Za kakršnokoli reproduciranje, npr. fotokopiranje, snemanje na mikrofilm ali zajemanje z elektronskimi sistemi za obdelavo podatkov, je potrebno pisno dovoljenje izdajatelja. Ponatiskovanje, tudi delno, je prepovedano.

Ta navodila za uporabo so v skladu s tehničnim stanjem izdelka v času tiskanja navodil. Pridržujemo si pravico do sprememb tehnike in opreme.

© 2014 by Conrad Electronic d.o.o. k.d.



## GARANCIJSKI LIST

Izdelek: **Lupa z lučko Toolcraft, 2 x/4 x, 75 mm**

Kat. št.: **82 10 31**

Conrad Electronic d.o.o. k.d.  
Ljubljanska c. 66, 1290 Grosuplje  
Fax: 01/78 11 250, Tel: 01/78 11  
248

[www.conrad.si](http://www.conrad.si), [info@conrad.si](mailto:info@conrad.si)

### **Garancijska izjava:**

Proizvajalec jamči za kakovost oziroma brezhibno delovanje v garancijskem roku, ki začne teči z izročitvijo blaga potrošniku. **Garancija velja na območju Republike Slovenije.**

**Garancija za izdelek je 1 leto.**

Izdelek, ki bo poslan v reklamacijo, vam bomo najkasneje v skupnem roku 45 dni vrnili popravljenega ali ga zamenjali z enakim novim in brezhibnim izdelkom. Okvare zaradi neupoštevanja priloženih navodil, nepravilne uporabe, malomarnega ravnanja z izdelkom in mehanske poškodbe so izvzete iz garancijskih pogojev. **Garancija ne izključuje pravic potrošnika, ki izhajajo iz odgovornosti prodajalca za napake na blagu.**

Vzdrževanje, nadomestne dele in priklopne aparate proizvajalec zagotavlja še 3 leta po preteku garancije.

Servisiranje izvaja proizvajalec sam na sedežu firme CONRAD ELECTRONIC SE, Klaus-Conrad-Strasse 1, Nemčija.

Pokvarjen izdelek pošljete na naslov: Conrad Electronic d.o.o. k.d., Ljubljanska cesta 66, 1290 Grosuplje, skupaj z izpolnjenim garancijskim listom.

**Prodajalec:** \_\_\_\_\_

**Datum izročitve blaga in žig prodajalca:**

\_\_\_\_\_

**Garancija velja od dneva izročitve izdelka, kar kupec dokaže s priloženim, pravilno izpolnjenim garancijskim listom.**