



**TOPLOZRAČNA PIŠTOLA MICRO MH 550 PROXXON MICROMOT 27130
500W**

Št. izdelka: 822638

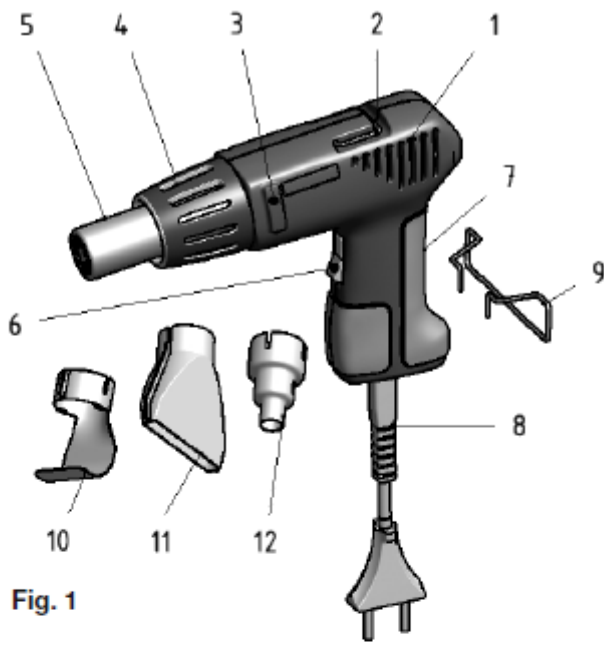


Fig. 1

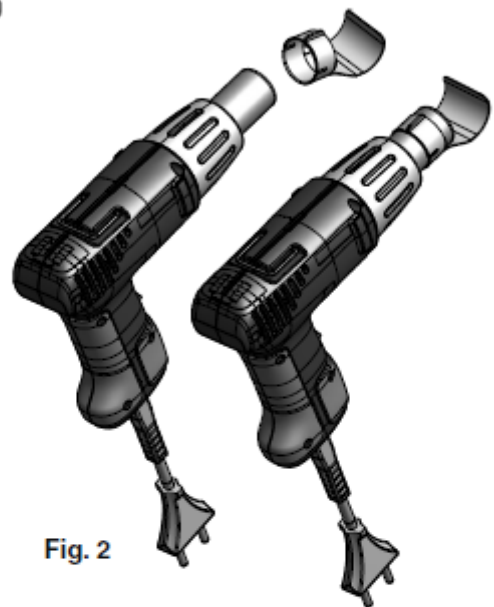


Fig. 2

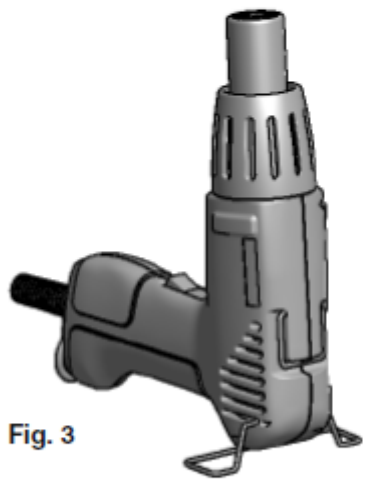


Fig. 3

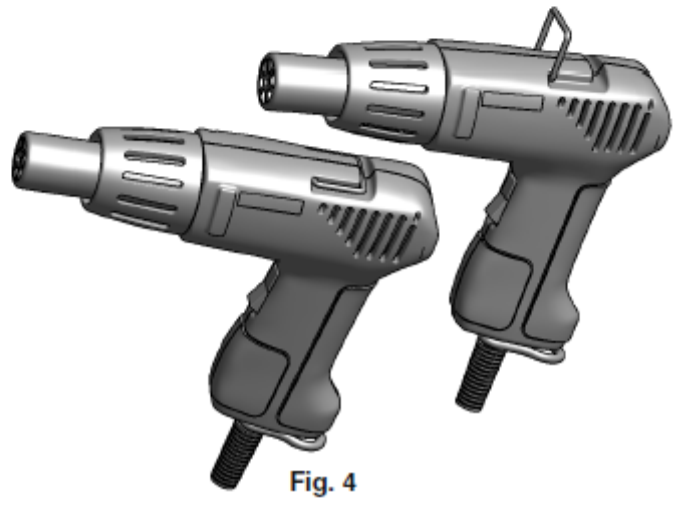


Fig. 4

Spoštovani kupec,

Ta navodila imejte vedno pri roki. To napravo upravljajte samo s točnim znanjem in z upoštevanjem navodil.

Podjetje PROXXON ne odgovarja za varnost delovanje naprave pri:

- uporabi, ki ne ustreza običajni uporabi,
- drugih namenih uporabe, ki niso navedeni v navodilih,
- neupoštevanju varnostnih predpisov.

Za vašo lastno varnost nujno upoštevajte varnostne napotke. Ti so natisnjeni v navodilih in jih ni potrebno samo prebrati, temveč jih morate tudi razumeti. Pri neupoštevanju varnostnih napotkov grozijo motnje delovanja ali celo poškodbe!

V smislu vaše varnosti uporabite samo originalne PROXXON nadomestne dele!

Ta navodila dobro shranite!

Želimo vam veliko uspeha in zabave z napravo.

OPIS NAPRAVE

Toplozračna pištola MH 550 je kompaktna, zmogljiva naprava za tisoč del, za sušenje npr. sveže premazanih površin ali

- za odstranitev nalepk in folij,
- zvarjenje umetnih mas,
- preoblikovanje umetnih mas,
- odtajanje npr. vodovodnih cevi ter seveda tudi vseh drugih stvari,
- odstranitev slojev barv in npr. kitov oken,
- sprostitvev trdnih vijachen,
- sušenje lesa,
- ali za dela z krčljivo cevjo.

Z ergonomsko in zaradi tega odlično v roki ležečo pištolo vam vse uspe hitro in odlično: tudi mehko spajkanje električnih priključkov, pospešitev postopkov strjevanja (npr. pri lepilih ali smolah), dekorativno žganje lesa in še in še.

Kljub njeni visoki moči in njeni uporabni vrednosti je naprava presenetljivo kompaktna: Majhna in lahka pištola omogoča neutrudljiva dela in z 1,8m dolgim omrežnim kablom ponuja tudi velik polmer za to. Za največjo možno fleksibilnost so dobavljene 3 natične šobe: tako lahko obliko zračnega toka optimalno prilagodite na vsakokratno nalogo dela.

Ohišje je narejeno iz stabilnega materiala iz steklenih vlaken in vgrajene so mehke komponente. Definirane odlagalne površine omogočajo stacionarno uporabo, napravo lahko tudi postavite in nato spremenljiv nosilec ponuja varno držo. Zmogljiv ogrevalno element skrbi za stalno temperaturo v dveh stopnjah pri pretoku zraka 150 l/min.

In da se dobesedno nič ne more prižgati, je za vašo varnost nameščena zaščita pred pregretjem.

OBSEG DOBAVE

- Toplozračna pištola MH 550
- Reflektorska šoba
- Točkovna šoba
- Ploska šoba
- Nosilec
- Navodila

LEGENDA (Fig. 1 = slika 1)

- 1 Ohišje
- 2 Zložljiv kavelj
- 3 Odlagalna površina
- 4 Toplotna zaščita
- 5 Šoba za zrak
- 6 Dvostopenjsko stikalo za vklop / izklop
- 7 Ročaj
- 8 Omrežni kabel
- 9 Nosilec
- 10 Reflektorska šoba
- 11 Ploska šoba
- 12 Točkovna šoba

TEHNIČNA ŠOBA

Temperatura zraka:	stopnja I: 350°C stopnja I: 550°C
Napetost:	220-240V ~
Moč:	stopnja I: 250W stopnja II: 500W
Količina zraka:	150 litrov / minuto
Teža:	500g
Mere:	192 x 51 x 175 mm

Toplozračno pištolo lahko uporabite samo v zaprtih prostorih!



Razred zaščite II



OBRATOVANJE TOPLOZRAČNE PIŠTOLE

Pred uporabo vedno upoštevajte sledeče varnostne napotke:

- Šoba za zrak bo pri uporabi naprave zelo vroča! Ne dotikajte se je! Nevarnost opeklin!
- Po uporabi vedno potegnite vtič iz vtičnice.
- Vašo toplozračno pištolo uporabite samo v suhem prostoru!
- Preprečite nenadzorovan začetek obratovanja in toplozračne pištole MH 550 nikoli ne pustite teči brez nadzora! Nevarno požara!
- S toplozračno pištolo MH 550 ne delajte v eksplozivno ogroženi okolici, v kateri se nahajajo gorljive tekočine, plini ali prahi. Električne naprave proizvedejo iskre, ki lahko vžgejo prah ali hlape.

In tako pričnite obratovati toplozračno pištolo:

1. Vtaknite vtič v vtičnico.
2. Napravo vklopite s stikalom (pozicija 6, fig. 1). Napravo lahko obratujete z dvema različnima stopnjama temperature. Za to samo izberite primerno pozicijo stikala I ali II. Tako lahko temperaturo optimalno prilagodite na nalogo dela in materiale.
3. Po končanem delu z vašo pištolo, stikalo na napravi spet izklopite.

Pozor:

Pri položitvi naprave pazite na to, da je lahko šoba zelo vroča! Šoba naj se nujno ohladi in zagotovite, da ne bo prišla v stik z vnetljivimi materiali!

Pozor:

Vedno pazite na to, da sta vstop zraka in šoba vedno prosta in se na njih ne nahaja umazanija! Umazanija lahko ovira zračni tok in vodi k preobremenitvi naprave.

Menjava oziroma namestitve dobavljenih šob:

Pozor:

Pred izvedbo nastavitve naprave, menjavo delov ali hranjenjem naprave potegnite vtič iz vtičnice. Ta varnostni ukrep preprečuje nenadzorovan zagon naprave.

Med obratovanjem naprave se ne dotikajte šobe! Nevarnost opeklin!

Upoštevajte, da naprava po izklopu potrebuje fazo hlajenja!

Tri dodatno dobavljene šobe omogočajo z njihovo posebno obliko primerno obliko zračnega toka za delo. Za to bodo glede na namen uporabo preprosto nataknjene, oziroma spet odstranjene, točno tako, kot je prikazano na sliki 2 (fig. 2).

Pozicioniranje toplozračne pištrole

Položitev toplozračne pištrole MH 550

Na ohišju so nameščene majhne izbokline (pozicija 3, fig. 1), na katere lahko položite pištolo. Te skrbijo za to, da bo zračni tok vedno usmerjen nekoliko navzgor. Upoštevajte, da lahko pri uporabi določenih šob pride dotika med odlagalno površino in šobo! Tukaj obstaja nevarnost požara in tlenja!

Postavitev toplozračne pištrole MH 550 (fig. 3)

Nosilec namestite obojestransko v prezračevalne odprtine tako, kot je prikazano na sliki 3. Nato lahko napravo postavite tako, kot je prikazano na sliki. Zračni tok je obrnjen navzgor. Tako lahko npr. obdelovanec držite z obema rokama in ga obdelujete.

Obešenje toplozračne pištrole MH 550

Na zgornji strani pištrole je nameščen zložljiv kavelj, glejte sliko 4 (fig. 4). Tukaj lahko pištolo obesite.

ČIŠČENJE IN VZDRŽEVANJE

Pozor:

Pred vsemi vzdrževalnimi deli, čiščenjem in popravili potegnite vtič iz vtičnice. Če ostane vtič v vtičnici obstaja nevarnost električnega udarca!

Napravo naj popravijo samo kvalificirani strokovnjaki in samo z originalnimi nadomestnimi deli. S tem bo zagotovljeno, da varnost naprave ostane ohranjena.

Redno preverite priključni kabel električne naprave in ga naj pri poškodbah zamenja strokovnjak. Pomotoma lahko pride do tlenja izolacije kabla. To lahko povzroči električni udarec ali kratek stik! Življenjska nevarnost!

Razen občasnega čiščenja naprava ne terja vzdrževanja. Za čiščenje upoštevajte sledeče:

Za dolgo življenjsko dobo, napravo po vsaki uporabi očistite z mehko krpo ali čopičem.

Zunanost ohišja lahko očistite z mehko, eventualno vlažno krpo ali čopičem. Pri tem lahko uporabite blago milo ali drugo primerno čistilo. Čistila, ki vsebujejo topila in alkohol ne smete uporabiti, ker lahko ta napadejo dele iz umetne mase.

Odstranitev:

Naprave ne odstranite med gospodinjske odpadke! Naprava vsebuje surovine, ki so lahko reciklirane. Pri vprašanjih za to, se obrnite na vaše lokalno komunalno podjetje.



GARANCIJSKI LIST

Izdelek:
Kat. št.:

Conrad Electronic d.o.o. k.d.
Ljubljanska c. 66, 1290 Grosuplje
Fax: 01/78 11 250, Tel: 01/78 11 248
www.conrad.si, info@conrad.si

Garancijska Izjava:

Proizvajalec jamči za kakovost oziroma brezhibno delovanje v garancijskem roku, ki začne teči z izročitvijo blaga potrošniku. **Garancija velja na območju Republike Slovenije. Garancija za izdelek je 1 leto.**

Izdelek, ki bo poslan v reklamacijo, vam bomo najkasneje v skupnem roku 45 dni vrnili popravljenega ali ga zamenjali z enakim novim in brezhibnim izdelkom. Okvare zaradi neupoštevanja priloženih navodil, nepravilne uporabe, malomarnega ravnanja z izdelkom in mehanske poškodbe so izvzete iz garancijskih pogojev. **Garancija ne izključuje pravic potrošnika, ki izhajajo iz odgovornosti prodajalca za napake na blagu.**

Vzdrževanje, nadomestne dele in priklopne aparate proizvajalec zagotavlja še 3 leta po preteku garancije.

Servisiranje izvaja proizvajalec sam na sedežu firme CONRAD ELECTRONIC SE, Klaus-Conrad-Strasse 1, Nemčija.

Pokvarjen izdelek pošljete na naslov: Conrad Electronic d.o.o. k.d., Ljubljanska cesta 66, 1290 Grosuplje, skupaj z izpolnjenim garancijskim listom.

Prodajalec: _____

Datum izročitve blaga in žig prodajalca:

Garancija velja od dneva nakupa izdelka, kar kupec dokaže s priloženim, pravilno izpolnjenim garancijskim listom.