



## NAVODILA ZA UPORABO

# Namizna micro-krožna žaga Proxxon KS 230

Kataloška št.: 82 30 04

## KAZALO

<b>1. UVOD .....</b>	<b>3</b>
<b>2. VARNOSTNI NAPOTKI .....</b>	<b>3</b>
<b>3. SPLOŠNI PREGLED .....</b>	<b>3</b>
<b>4. OPIS NAPRAVE .....</b>	<b>4</b>
<b>5. TEHNIČNI PODATKI .....</b>	<b>4</b>
<b>6. DELOVANJE .....</b>	<b>4</b>
6.1 Pred prvo uporabo .....	4
6.2 Uporaba micro krožne žage .....	5
<b>7. VZDRŽEVANJE .....</b>	<b>6</b>
<b>8. OKOLJU PRIJAZNO ODSTRANJEVANJE .....</b>	<b>7</b>
<b>9. IZJAVA O SKLADNOSTI.....</b>	<b>7</b>
<b>GARANCIJSKI LIST .....</b>	<b>8</b>

## 1. UVOD

Spoštovani kupec,

Proxxon namizna micro-krožna žaga KS 230 je idealna naprava za natančne, enakomerne reze v les, plastiko ali barvne kovine.

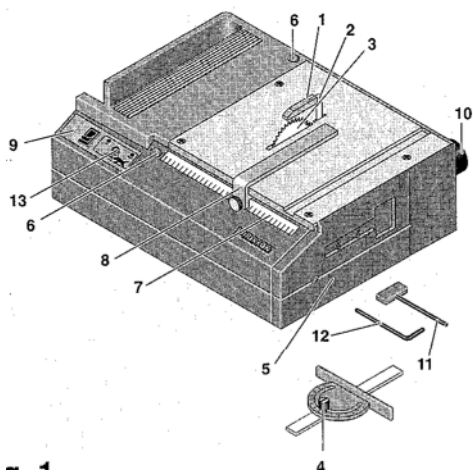
Za doseg pravilne in varne uporabe žage, pred njeno prvo uporabo natančno preberite varnostne napotke in vse opombe.

## 2. VARNOSTNI NAPOTKI

**Pri delu z micro-krožno žago KS 230 upoštevajte dodatne varnostne napotke.**

1. Ne uporabljajte deformiranih ali pomanjkljivih rezil.
2. Uporabljajte le rezila, ki jih priporoča proizvajalec in katera ustrezajo direktivi EN 847-1.
3. Ni dovoljeno uporabljati rezil, ki so narejena iz visokolegiranega jekla visoke hitrosti (HSS).
4. Obrabljena rezila zamenjajte.
5. Bodite pozorni, da debelina jeklenega rezila ni večja od debeline klina za cepljenje, in da je rezilo primerno za hitrost žage.
6. Uporabite rezilo, ki je primerno za rezanje izbranega materiala.
7. Če z žago režete les, za odpadni material uporabite sesalec.
8. Micro-krožne žage KS 230 ni dovoljeno uporabljati za žlebiče, zareze ali prereze.
9. Med transportom je potrebno zgornji del micro-krožne žage zavarovati.
10. Naprave ne puščajte brez nadzora.
11. Nikoli ne delajte brez klina za cepljenje ali brez pokrivala rezila.
12. V primeru obrabe vrzeli žaganja, zamenjajte celotno namizno površino.
13. Izdelek uporabljajte le za obdelovalne materiale, za katere je miza zadosti velika varnostna površina, da ne pride do nagibanja obdelovalnega materiala.
14. Uporabljajte le brezhibna rezila.

## 3. SPLOŠNI PREGLED



slika 1

1. Zaščita rezila žage
2. Klin za cepljenje
3. Rezilo žage
4. Kotni zatič
5. Drsna vratca
6. Odprtine za pritrditev
7. Merilo za prilagoditev
8. Vzдолžni zatič
9. Stikalo vklopa/izklopa
10. Mesto za pritrditev cevi sesalca
11. 3 mm imbus ključ
12. 2 mm imbus ključ
13. Prikaz preobremenitve

## 4. OPIS NAPRAVE

Micro-krožna žaga omogoča razrez lesa in podobnih materialov debeline do največ 8 mm, plastike do največ 3 mm in barvnih kovin do največ 1.5 mm. Osnovno opremo sestavljajo rezilo, vzdolžni zatič, kotni zatič, dva pritrditvena vijaka, gumijasti adapter za priklop sesalca in dva imbus ključa.

Priporočamo vam uporabo originalnih Proxxon nadomestnih rezil.

## 5. TEHNIČNI PODATKI

Ustvarjeni hrup	≤ 70 dBA
Efektivni pospešek	≤ 2.5 m/s <sup>2</sup>
Teža	1.8 kg

### Dimenzije

Nosilna površina	160 x 160 mm
Največja debelina rezanja	12 mm
Največji ø rezila	58 mm
Vrtilna odprtina rezila	10 mm

### Motor

Hitrost vrtenja	6.500/min
Napetost	220-240 V, 50/60 Hz
Moč	85 W



Zaščitna izolacija stopnje zaščite 2



Za uporabo izključno v notranjih prostorih



Naprave ne odlagajte med splošne gospodinjske odpadke!

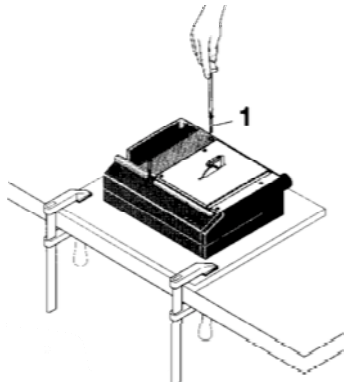
## 6. DELOVANJE

### 6.1 Pred prvo uporabo

#### Namestitev naprave

Micro-krožno žago je s priloženimi pritrditvenimi vijaki potrebno pritrditi na čvrsto leseno ploščo (slika 2).

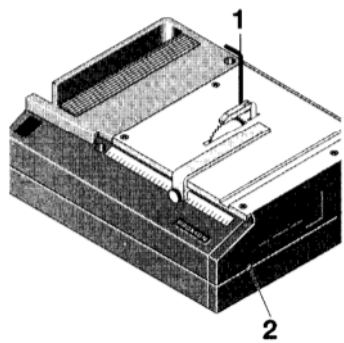
Ploščo je nato s pritrditvenimi objemkami potrebno pritrditi na čvrsto površino.



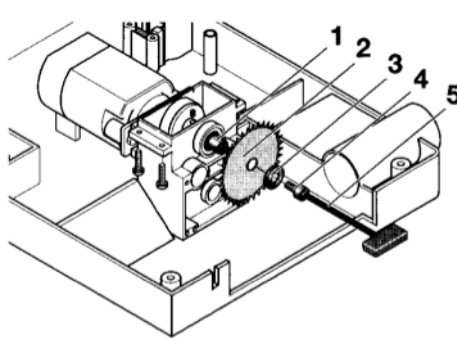
slika 2

### Zamenjava rezila

**POMEMBNO:** pred zamenjavo rezila je potrebno napravo izklopiti iz omrežne napetosti.



2 slika 3



slika 4

1. Z imbus ključem odprite drsna vratca **2** (slika 3).
2. 2 mm imbus ključ **1** vstavite v osnovno ploščo in zataknite pogonsko gred.
3. S 3 mm imbus ključem **5** (slika 4) odvijte vijak **4**, odstranite krog **3** in rezilo **2**.
4. Na gred žage **1** namestite novo rezilo, zamenjajte krog **3**, privijte vijak **4** in ga zategnite.

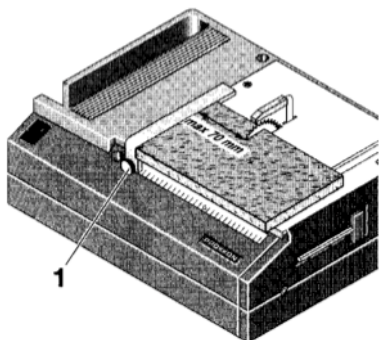
OPOMBA: Izbira rezila je odvisna od materiala, ki ga želite rezati.

### Priklop sesalca

Pri dolgotrajnejšem delu priporočamo priklop sesalca na žago. Z uporabo priloženega gumiranega adapterja, cev sesalca vstavite v odprtino **10** na napravi (slika 1).

## **6.2 Uporaba micro krožne žage**

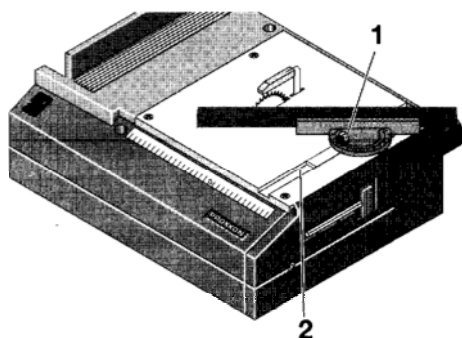
### Žaganje z uporabo vzdolžnega zatiča



slika 5

1. Sprostite pritrdilni vijak **1** (slika 5), nastavite zatič in ponovno zategnite pritrdilni vijak (največja širina obdelovalnega materiala je do 70 mm).

### Žaganje z uporabo kotnega zatiča



slika 6

1. Sprostite pritrdilni vijak **1** (slika 6), nastavite kote skladno z merilom in ponovno zategnite pritrdilni vijak. Nato obdelovalni material na rahlo potisnite proti zatiču in zatič vodite po utoru **2**.

### Prikaz preobremenitve

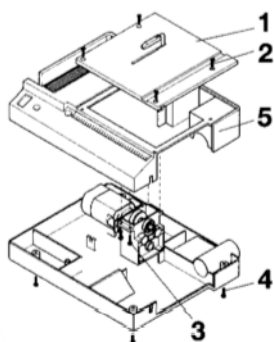
Vaše električno orodje je opremljeno z optičnim prikazom, ki opozorja na preveliko obremenitev naprave med delom. Ko napravo vklopite v normalni način delovanja, se LED indikator **13** (slika 1) prižge zeleno. Ko napravo preobremenite (na primer ko je hitrost podajanja previsoka ali pa je rezilo iztrošeno, in podobno), se barva indikatorja iz zelene spremeni v rdečo. To je znak, da naprava deluje v pogojih, za katere ni namenjena. Mehanika in elektrika sta močno preobremenjeni. Takim pogojem delovanja se je potrebno izogibati. Priporočljivo je nato delovati z zmanjšano hitrostjo in po možnosti zamenjati iztrošeno rezilo ali izbrati obdelovalni material z zmanjšano debelino in podobno.

## 7. VZDRŽEVANJE

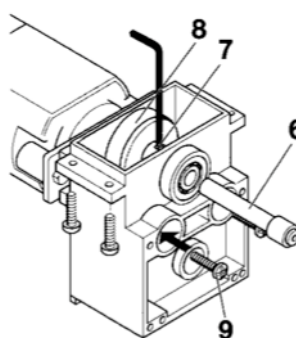
**POMEMBNO:** pred začetkom izvajanja vseh vzdrževalnih del in popravil, je omrežni vtič naprave potrebno iztakniti iz omrežne napetosti.

### Zamenjava zobatega jermena

Če se zobati jermen iztroši, ga lahko zamenjate sami. Nadomestni jermen lahko naročite pri Proxxon servisni službi.



slika 7a



slika 7b

1. Izvlecite omrežni vtič.
2. Odstranite rezilo žage.
3. Odvijte vijake **2** in **4** (slika 7a).
4. Odvijte vijake **3** in osnovno ploščo odstranite s prenosa.
5. Z 2 mm imbus ključem sprostite navojno iglo **7** (slika 7b) in jo potegnite z gredi **6**.
6. Sprostite vijake motorja **9** in motor odstranite s prenosa.
7. Odstranite škripec **8** in vstavite novi zobati jermen.
8. Škripec **8** z zobatim jermenom namestite v ohišje prenosa.
9. Zobati jermen vstavite na motorno gred in motor ponovno priklopite na prenos.
10. Preostanek sestavljanja sledi v obratnem vrstnem redu.

## **8. OKOLJU PRIJAZNO ODSTRANJEVANJE**

Prosimo da naprave ne odvržete med splošne gospodinjske odpadke! Naprava vsebuje pomembne dele, ki jih je mogoče reciklirati. Za dodatne informacije se obrnite na odgovorno službo za ravnanje z odpadki ali občinske službe.

## **9. IZJAVA O SKLADNOSTI**

S polno odgovornostjo izjavljamo, da izdelek ustreza zahtevam naslednjih evropskih smernic:

### **EC nizkonapetostne smernice 73/23/EEC**

DIN EN 61029 / 02.2001

IEC 61F(CO)86

### **EC strojne smernice 98/037/EEC**

DIN EN 61029 / 02.2001

IEC 61F(CO)86

### **EC smernice elektromagnetne kompatibilnosti 89/336/EEC**

DIN EN 55014-1 / 09.2002

DIN EN 55014-2 / 08.2002

DIN EN 61000-3-2 / 12.2001

DIN EN 61000-3-3 / 05.2002



## GARANCIJSKI LIST

Conrad Electronic d.o.o. k.d.  
Ljubljanska c. 66, 1290 Grosuplje  
Fax: 01/78 11 250, Tel: 01/78 11 248  
[www.conrad.si](http://www.conrad.si), [info@conrad.si](mailto:info@conrad.si)

Izdelek: **Namizna micro-krožna žaga Proxxon KS 230**  
Kat. št.: **82 30 04**

### **Garancijska Izjava:**

Proizvajalec jamči za kakovost oziroma brezhibno delovanje v garancijskem roku, ki začne teči z izročitvijo blaga potrošniku. **Garancija velja na območju Republike Slovenije. Garancija za izdelek je 1 leto.**

Izdelek, ki bo poslan v reklamacijo, vam bomo najkasneje v skupnem roku 45 dni vrnilo popravljene ali ga zamenjali z enakim novim in brezhibnim izdelkom. Okvare zaradi neupoštevanja priloženih navodil, nepravilne uporabe, malomarnega ravnanja z izdelkom in mehanske poškodbe so izvzete iz garancijskih pogojev. **Garancija ne izključuje pravic potrošnika, ki izhajajo iz odgovornosti prodajalca za napake na blagu.**

Vzdrževanje, nadomestne dele in priklopne aparate proizvajalec zagotavlja še 3 leta po preteku garancije.

Servisiranje izvaja proizvajalec sam na sedežu firme CONRAD ELECTRONIC SE, Klaus-Conrad-Strasse 1, Nemčija.

Pokvarjen izdelek pošljete na naslov: Conrad Electronic d.o.o. k.d., Ljubljanska cesta 66, 1290 Grosuplje, skupaj z izpolnjenim garancijskim listom.

**Prodajalec:** \_\_\_\_\_

**Datum izročitve blaga in žig prodajalca:**  
\_\_\_\_\_

**Garancija velja od dneva nakupa izdelka, kar kupec dokaže s priloženim, pravilno izpolnjenim garancijskim listom.**

- Garancija velja na območju Republike Slovenije.
- Garancija ne izključuje pravic potrošnika, ki izhajajo iz odgovornosti prodajalca za napake na blagu.