



NAVODILA ZA UPORABO

Proxxon Micromot vrtalnik za brušenje IB/E

Kataloška št.: 82 38 20

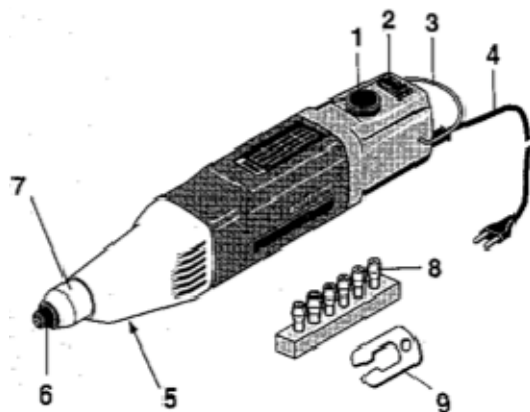
KAZALO

1. UVOD	3
2. SESTAVNI DELI NAPRAVE	3
3. OPIS NAPRAVE	3
4. TEHNIČNI PODATKI	4
5. DELOVANJE NAPRAVE	4
6. ČIŠČENJE IN VZDRŽEVANJE	5
7. IZJAVA O SKLADNOSTI.....	6
GARANCIJSKI LIST	7

1. UVOD

Spoštovani kupec, pred uporabo natančno preberite priložene varnostne napotke in navodila za uporabo.

2. SESTAVNI DELI NAPRAVE



1. Gumb za nadzor hitrosti
2. Stikalo za vklop in izklop
3. Ročaj za obešanje
4. Napajalni kabel
5. Gumb za zaklep
6. Prekrivna matica z jekleno vpenjalno sponko
7. Prilegajoč objem za nosilec vrtalnika
8. Jeklene vpenjalne sponke
9. Viličasti ključ

3. OPIS NAPRAVE

Proxxon vrtalnik za brušenje IB/E je idealna naprava za fino vrtanje, rezkanje, brušenje, poliranje, ščetkanje, odstranjevanje rje, graviranje in rezanje.

Napravo lahko uporabite na jeklu, neželeznih kovinah, steklu, lesu, mineralih in keramiki.

Vrtalno vreteno je opremljeno z natančnim krogličnim ležajem in brez pritrditve deluje v ohišju iz tlačno litega aluminija. Tiho delovanje posebnega motorja z elektronskim nadzorom hitrosti, kljub majhni dimenziji zagotavlja optimalno zmogljivost.

Kompaktno ohišje iz najlona, okrepljenega s steklenimi vlakni in z 20 mm prilegajočim objemom nosilca na aluminijevem delu ohišja.

Priložene jeklene vpenjalne sponke so pripravne za hitro in enostavno zamenjavo orodja in zagotavljajo veliko boljše lastnosti delovanja od normalne vrtalne glave.

4. TEHNIČNI PODATKI

Dolžina: približno 250 mm
Teža: približno 500 g
Prilegajoč objem: \varnothing 20 mm

Motor:

Napetost: 230 V, 50/60 Hz
Hitrost vrtljajev: 5,000 – 20,000 rpm
Poraba energije: največ 100 W
Glasnost med delovanjem: \leq 70 dB(A)
Vibracije na ročaju: \leq 2,5 m/s²



Primerno za uporabo le v zaprtih notranjih prostorih.



Stopnja zaščite II



Odslužene naprave ne odlagajte med splošne gospodinjske odpadke!

Vsebina paketa:

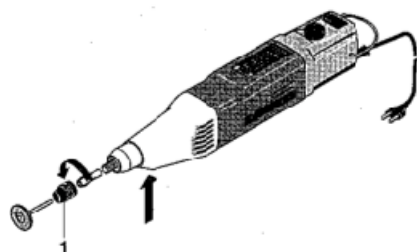
1 vrtalnik za brušenje IB/E
6 jeklenih vpenjalnih sponk od 0.8 do 3.2 mm
1 viličasti ključ
1 navodila za uporabo
1 varnostni napotki

5. DELOVANJE NAPRAVE

Vpenjanje in menjava orodja

POZOR!

Pred zamenjavo orodja omrežni vtič izvlecite iz vtičnice.



slika 2

Med delovanjem naprave nikoli ne pritisnite gumba zaklepa (puščica na sliki 2).

Prekrivno matico 1 (na sliki 2) na rahlo obrnite in istočasno pritisnite gumb zaklepa, da se zaskoči. V nekaj vrtljajih zrahljajte matico in zamenjajte orodje. Če se je orodje preveč pritrdilo, si pomagajte s priloženim viličastim ključem.

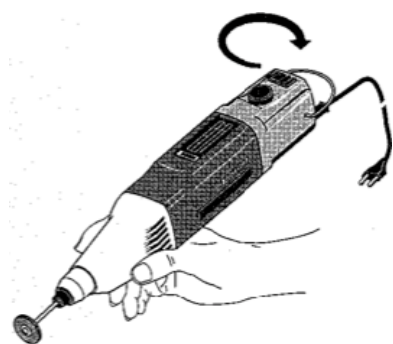
OPOMBA: Orodje vpnite čimbolj na kratko. Orodje, ki preveč štrli ven se lahko ukrivi in povzroči nepravilen učinek.

Uporaba naprave

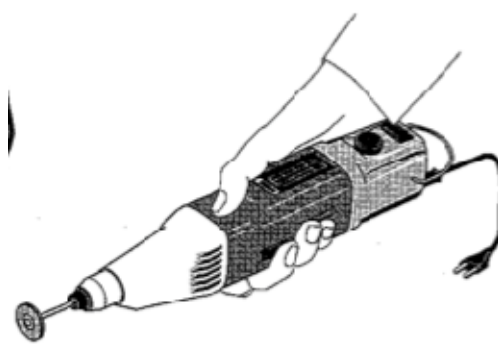
Naprave ne uporabljajte brez zaščitnih očal.

Naprave ne uporabljajte, če so nastavki za brušenje poškodovani ali orodja ukrivljena.

V zelo prašnih pogojih ali v primeru prahu, ki lahko ogrozi vaše zdravje, vedno nosite zaščitno masko.



slika 3



slika 4

1. S stikalom (2) vklopite napravo in hitrost z vrtljivim gumbom (1) prilagodite tako, da ustreza delu ki ga opravljate.

OPOMBA: visoko zmogljivost brušenja dosežete s pravilno in enakomerno hitrostjo vrtljajev in ne s prekomerno močjo in pritiskom.

Majhno rezkanje / nastavek za brušenje = visoka hitrost,

Veliko rezkanje / nastavek za brušenje = nizka hitrost.

2. Pri graviranju napravo držite kot kemični svinčnik (slika 3) in pazite, da z roko ne zaprete odprtin za zračenje.
3. Pri grobih opravilih pa napravo držite kot kladivo (slika 4).

Vrtalnik za brušenje IB/E ima ergonomsko obliko in ga je zato lahko voditi. Navoj vpenjalne sponke je spuščen v ohišje naprave, zato uporaba vrtalne glave ni mogoča.

6. ČIŠČENJE IN VZDRŽEVANJE

Nevarnost poškodb!

Pred kakršnimkoli vzdrževanjem ali čiščenjem, vtič naprave izvlecite iz omrežne vtičnice!

Opomba: Pri uporabi na lesu se vsaka naprava umaže. Zato je čiščenje nujno.

Odprtine, ki so namenjene hlajenju motorja morajo biti vedno očiščene prahu in umazanije. Prah ki nastane pri brupenju je potrebno v celoti odstraniti s ščetko ali mehko krpo.

Vsakokrat preverite, da so odprtine za hlajenje prehodne.

Okolju prijazno odstranjevanje

Naprave ne odlagajte med splošne gospodinjske odpadke! Naprava vsebuje pomembne snovi, ki so primerne za recikliranje. Če imate glede tega kakršnokoli vprašanje, se obrnite na lokalno zbirališče odpadkov ali druge pristojne občinske inštitucije.

7. IZJAVA O SKLADNOSTI

Z vso odgovornostjo izjavljamo, da je izdelek skladen s spodaj navedenimi EC smernicami:

EC smernica o nizki napetosti	73/23/EWG-93/68/EWG
Standardi:	DIN EN 60745-1 / 12.2003 DIN EN 60745-2-1 / 02.2004
EC smernica o strojih	98/37/EWG
Standardi:	DIN EN 60745-1 / 12-2003 DIN EN 60745-2-1 / 02-2004
EC-EMC smernica:	89/336/EWG
Standardi:	DIN EN 55014-1 / 09.2003 DIN EN 55014-2 / 08.2002 DIN EN 61000-3-2 / 12.2001 DIN EN 61000-3-2 A2 / 09.2005 DIN EN 61000-3-3 / 05.2002



GARANCIJSKI LIST

Conrad Electronic d.o.o. k.d.
Ljubljanska c. 66, 1290 Grosuplje
Fax: 01/78 11 250, Tel: 01/78 11 248
www.conrad.si, info@conrad.si

Izdelek: **Proxxon Micromot vrtalnik za brušenje IB/E**
Kat. št.: **82 38 20**

Garancijska Izjava:

Proizvajalec jamči za kakovost oziroma brezhibno delovanje v garancijskem roku, ki začne teči z izročitvijo blaga potrošniku. **Garancija velja na območju Republike Slovenije. Garancija za izdelek je 1 leto.**

Izdelek, ki bo poslan v reklamacijo, vam bomo najkasneje v skupnem roku 45 dni vrnili popravljenega ali ga zamenjali z enakim novim in brezhibnim izdelkom. Okvare zaradi neupoštevanja priloženih navodil, nepravilne uporabe, malomarnega ravnanja z izdelkom in mehanske poškodbe so izvzete iz garancijskih pogojev. **Garancija ne izključuje pravic potrošnika, ki izhajajo iz odgovornosti prodajalca za napake na blagu.**

Vzdrževanje, nadomestne dele in priklopne aparate proizvajalec zagotavlja še 3 leta po preteku garancije.

Servisiranje izvaja proizvajalec sam na sedežu firme CONRAD ELECTRONIC SE, Klaus-Conrad-Strasse 1, Nemčija.

Pokvarjen izdelek pošljete na naslov: Conrad Electronic d.o.o. k.d., Ljubljanska cesta 66, 1290 Grosuplje, skupaj z izpolnjenim garancijskim listom.

Prodajalec: _____

Datum izročitve blaga in žig prodajalca:

Garancija velja od dneva nakupa izdelka, kar kupec dokaže s priloženim, pravilno izpolnjenim garancijskim listom.

- Garancija velja na območju Republike Slovenije.
- Garancija ne izključuje pravic potrošnika, ki izhajajo iz odgovornosti prodajalca za napake na blagu.