



NAVODILA ZA UPORABO

Mikro koordinatna miza
Proxxon Micromot KT 70

Kataloška št.: 82 38 46

KAZALO

UVOD	3
SESTAVNI DELI NAPRAVE	3
PRILOŽENI DODATKI	3
TEHNIČNI PODATKI	4
NAMESTITEV MIKRO KOORDINATNE MIZE KT 70	4
NAMESTITEV VPENJALNIH ČELJUSTI.....	5
NASTAVITEV LESTVICE.....	5
PRILAGODITEV TOLERANCE	5
SHEMA VSEH DELOV NAPRAVE.....	6
GARANCIJSKI LIST	7

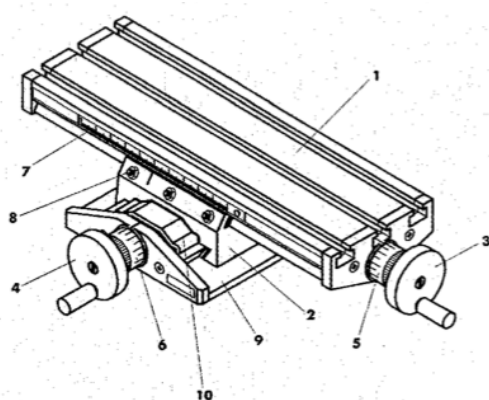
UVOD

Spoštovani kupec!

Mikro koordinatna miza Proxxon KT 70 vam nudi možnost vrtnja z natančnimi koordinatami ali izvajanje manjših rezkalnih del v kombinaciji z namiznim vrtilnim strojem ali stoječim rezkalnikom. Pri delu s koordinatno mizo prosimo vedno upoštevajte varnostne napotke uporabljenega vrtilnega ali rezkalnega stroja in ne pozabite, da je koordinatna miza natančno orodje in je tudi zelo občutljiva. Zato z njo vedno delajte zelo pazljivo.

SESTAVNI DELI NAPRAVE

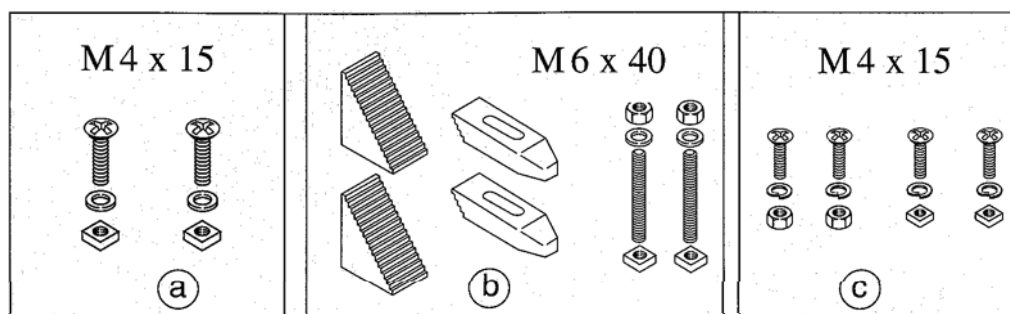
(slika 1)



slika 1

1. Delovna miza (200 mm x 70 mm)
2. Nosilec
3. Ročno kolesce za smer X
4. Ročno kolesce za smer Y
5. Obroček z lestvico za smer X
6. Obroček z lestvico za smer Y
7. Nastavljivo ravnilo
8. Vijaki za nastavitev
9. Podstavek
10. Zaščita za rezanje

PRILOŽENI DODATKI



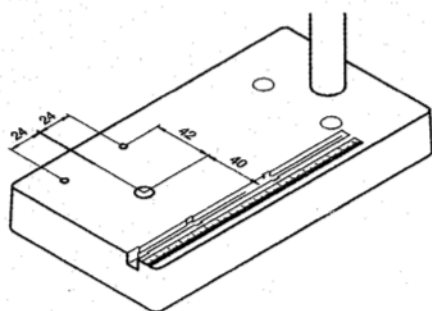
slika 2

- Za pritrditev naprave v primež Proxxon MS4 (na voljo kot dodatna oprema) (slika 2a).
- Vpenjalne čeljusti (slika 2b).
- Za pritrditev koordinatne mize na delovno površino (slika 2c)

TEHNIČNI PODATKI

Delovna miza:	200 mm x 70 mm
Nastavitev premika v smeri X:	134 mm
Nastavitev premika v smeri Y:	46 mm
Teža:	750 g
Razdalja med utori:	25 mm

NAMESTITEV MIKRO KOORDINATNE MIZE KT 70



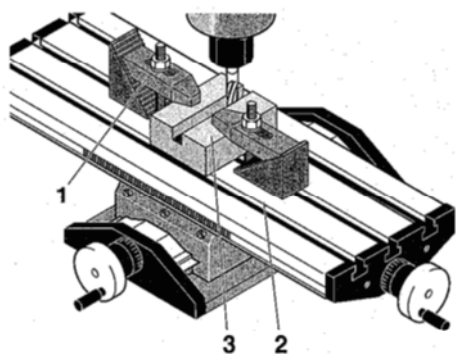
slika 3

Mikro koordinatna miza KT 70 je namenjena za uporabo skupaj s stojalom za vrtanje Proxxon MBS 140 ali z namiznim vrtalnikom Proxxon TBM 220 (*Opomba: namizni vrtalnik TBM 220 je primeren za koordinatno vrtanje, ne pa tudi rezkanje.*)

Če želite koordinatno mizo pritrditi na delovno površino, najprej začrtajte dve M4 luknji z navojem, kot je prikazano na slik 3. V ta namen s svedrom $\varnothing 3.3\text{mm}$ zavrtajte ugrezni luknji. Nato z vijakom zavrtajte.

Mikro koordinatno mizo KT 70 lahko sedaj pritrdite na delovno površino s pomočjo M4 navojnih lukenj in montažnega materiala (slika 2c).

NAMESTITEV VPENJALNIH ČELJUSTI



slika 4

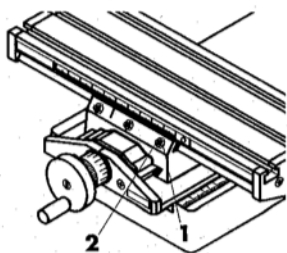
Še posebej pri rezkanju je priporočljivo, da obdelovanec 3 (na sliki 4) pritrdite s priloženimi vpenjalnimi čeljustmi 1.

V ta namen priložene kvadratne matice potisnite v utor 2 na mizi, kot je prikazano na sliki 4. Privijte skupaj z nastavljivimi vpenjalnimi čeljustmi. Zobci na nagnjeni površini vpenjalnih čeljusti omogočajo, da vpenjalno višino prilagodite višini obdelovanca.

NASTAVITEV LESTVICE

Obroček z lestvico na ročnem kolescu je premičen in ga zato lahko nastavite na 0 brez obračanja mize. Poleg obročkov za lestvico, je mikro koordinatna miza KT 70 opremljena s premičnim ravnilom 7 za nastavitev v smeri X (slika 1).

PRILAGODITEV TOLERANCE

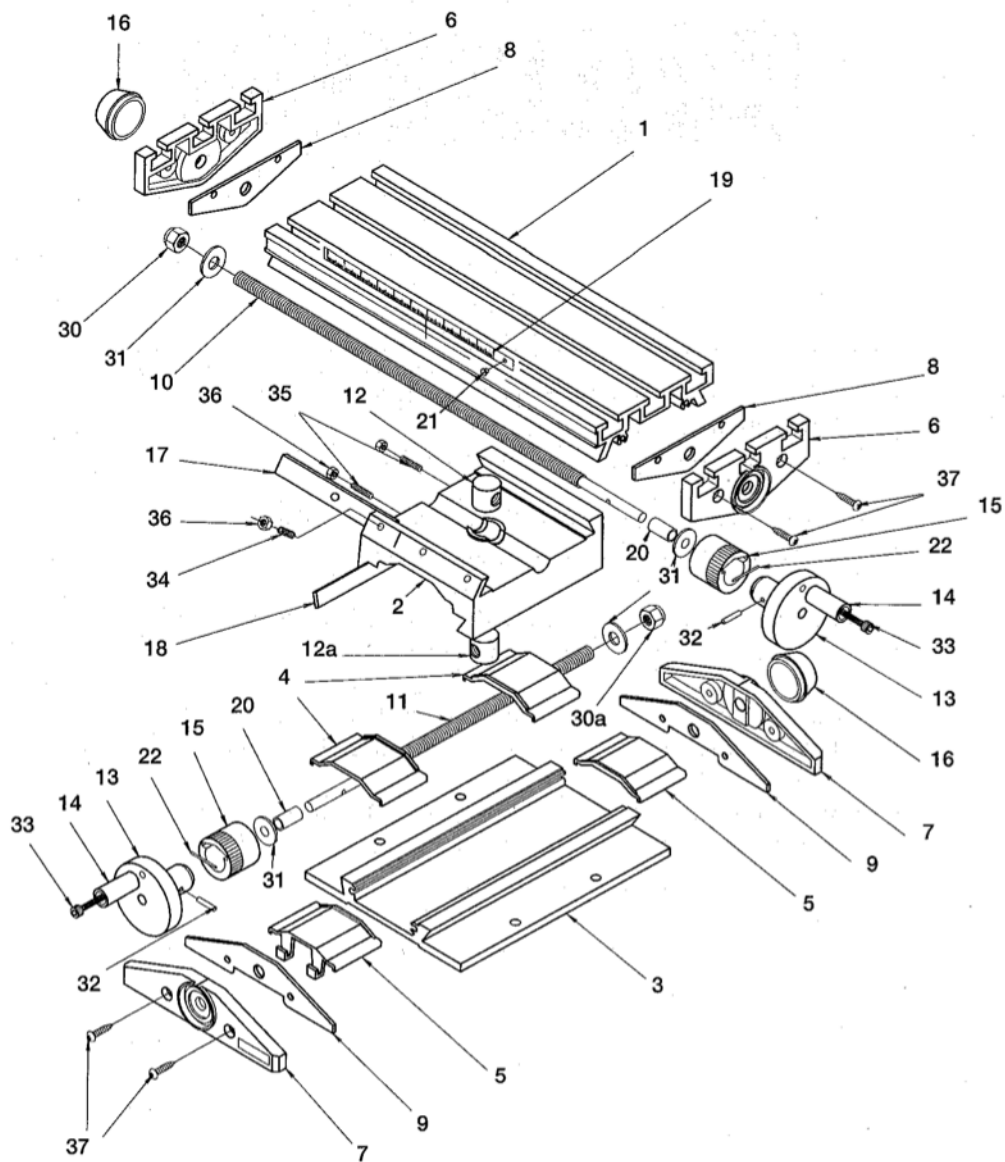


slika 5

Če po določenem času ugotovite, da ima mikro koordinatna miza preveč ali premalo tolerance, lahko le-to ponastavite z uporabo vijakov za nastavitev (slika 5). Toleranco v smeri X nastavite tako, da najprej sprostite matico 1 (slika 5). Nato z nastavnim vijakom 2 nastavite toleranco. Zaklenite jo s ponovnim privitjem matice 1.

(Opomba: nastavnih vijakov ne privijte premočno, ker lahko poškodujete vodilo.) Analogno nastavite toleranco v smeri Y.

SHEMA VSEH DELOV NAPRAVE





GARANCIJSKI LIST

Conrad Electronic d.o.o. k.d.
Ljubljanska c. 66, 1290 Grosuplje
Fax: 01/78 11 250, Tel: 01/78 11 248
www.conrad.si, info@conrad.si

Izdelek: **Mikro koordinatna miza Proxxon Micromot KT 70**
Kat. št.: **82 38 46**

Garancijska izjava:

Proizvajalec jamči za kakovost oziroma brezhibno delovanje v garancijskem roku, ki začne teči z izročitvijo blaga potrošniku. **Garancija velja na območju Republike Slovenije. Garancija za izdelek je 1 leto.**

Izdelek, ki bo poslan v reklamacijo, vam bomo najkasneje v skupnem roku 45 dni vrnili popravljenega ali ga zamenjali z enakim novim in brezhibnim izdelkom. Okvare zaradi neupoštevanja priloženih navodil, nepravilne uporabe, malomarnega ravnanja z izdelkom in mehanske poškodbe so izvzete iz garancijskih pogojev. **Garancija ne izključuje pravic potrošnika, ki izhajajo iz odgovornosti prodajalca za napake na blagu.**

Vzdrževanje, nadomestne dele in priklopne aparate proizvajalec zagotavlja še 3 leta po preteku garancije.

Servisiranje izvaja proizvajalec sam na sedežu firme CONRAD ELECTRONIC SE, Klaus-Conrad-Strasse 1, Nemčija.

Pokvarjen izdelek pošljete na naslov: Conrad Electronic d.o.o. k.d., Ljubljanska cesta 66, 1290 Grosuplje, skupaj z izpolnjenim garancijskim listom.

Prodajalec: _____

Datum izročitve blaga in žig prodajalca:

Garancija velja od dneva izročitve izdelka, kar kupec dokaže s priloženim, pravilno izpolnjenim garancijskim listom.