



NAVODILA ZA UPORABO

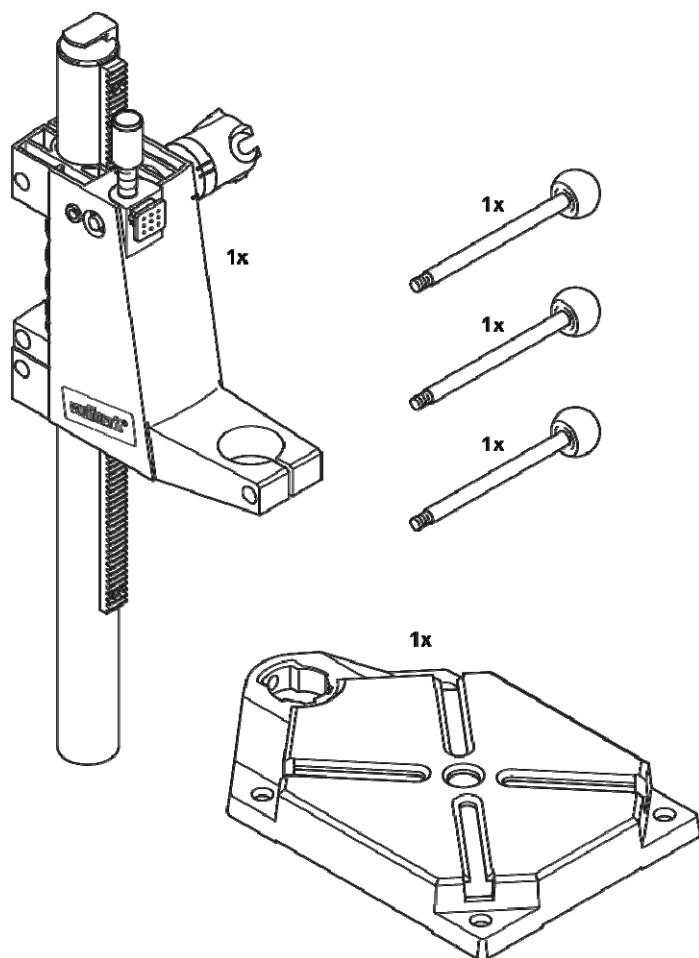
Stojalo za vrtalni stroj Wolfcraft 5027

Kataloška št.: 82 40 19

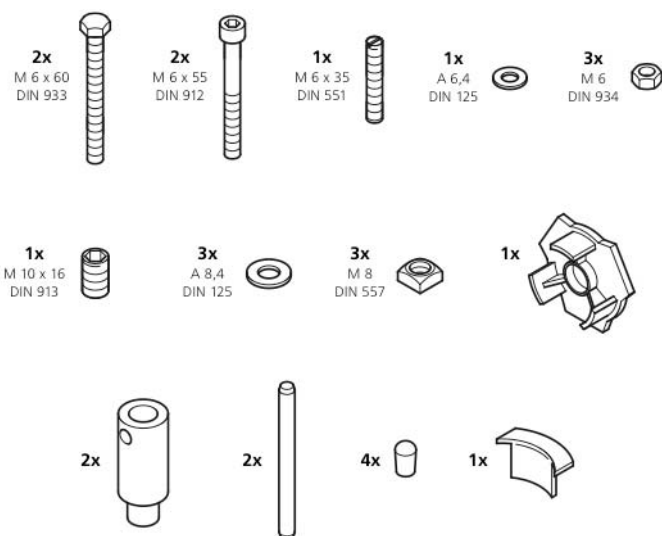
KAZALO

VSEBINA DOBAVE	3
MONTAŽNI MATERIAL	3
POTREBNO ORODJE ZA MONTAŽO	4
NAPOTKI ZA MONTAŽO	4
NAVODILA ZA UPORABO	5
DODATNA OPREMA	8
SEZNAM NADOMESTNIH DELOV	8
VARNOSTNI NAPOTKI	9
TEHNIČNI PODATKI	10
IZJAVA O SKLADNOSTI	10
GARANCIJSKI LIST	11

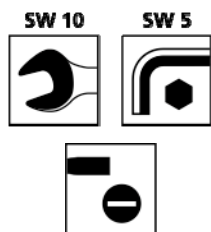
VSEBINA DOBAVE



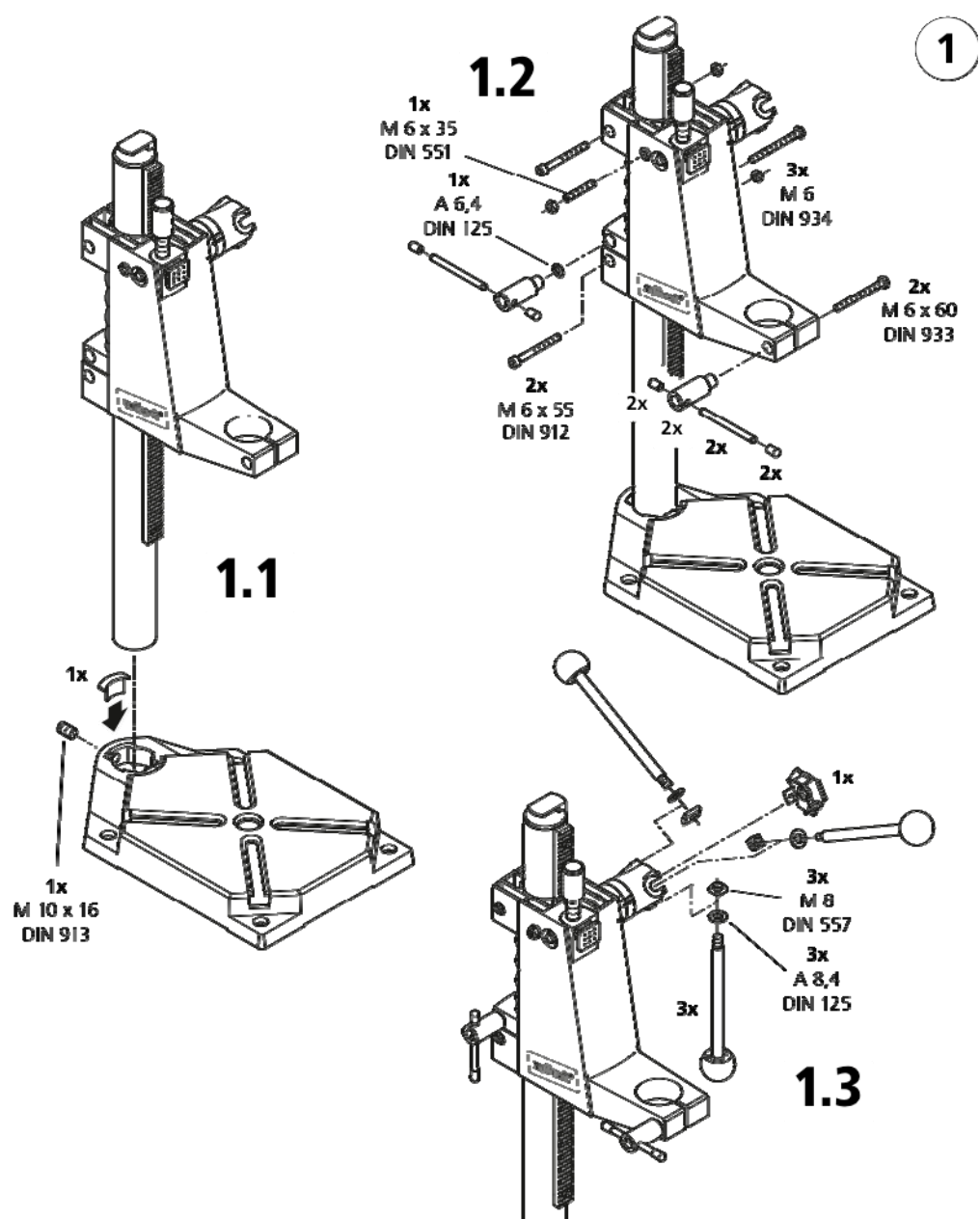
MONTAŽNI MATERIAL



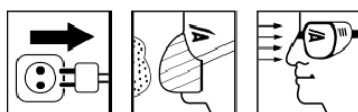
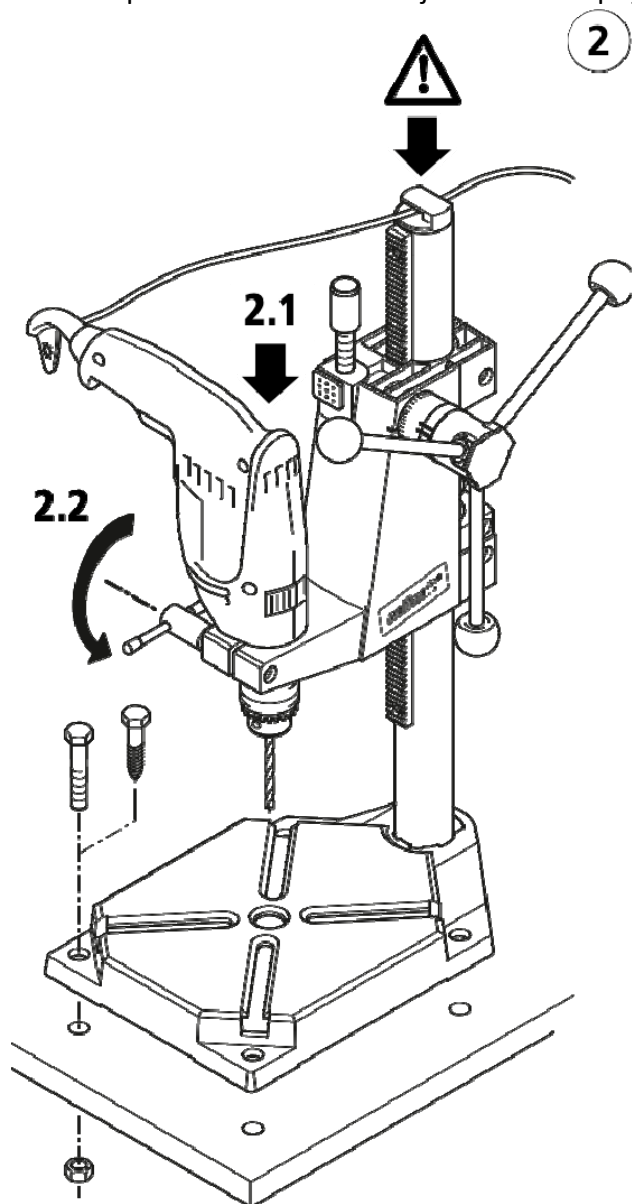
POTREBNO ORODJE ZA MONTAŽO



NAPOTKI ZA MONTAŽO

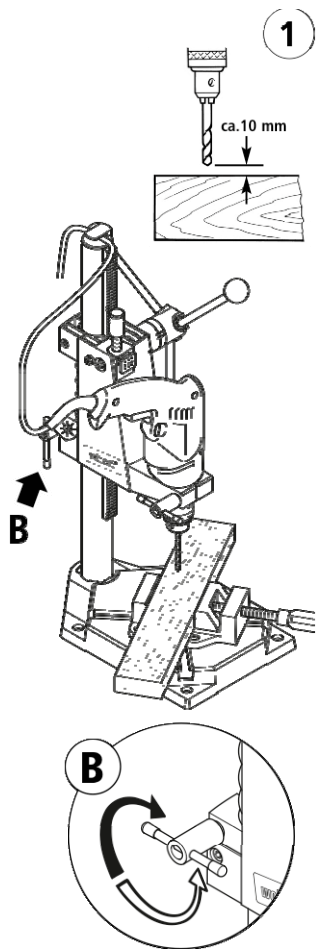


Pritrdite podstavek. Vrtalni stroj umestite v oprijem. Vijaki niso priloženi.

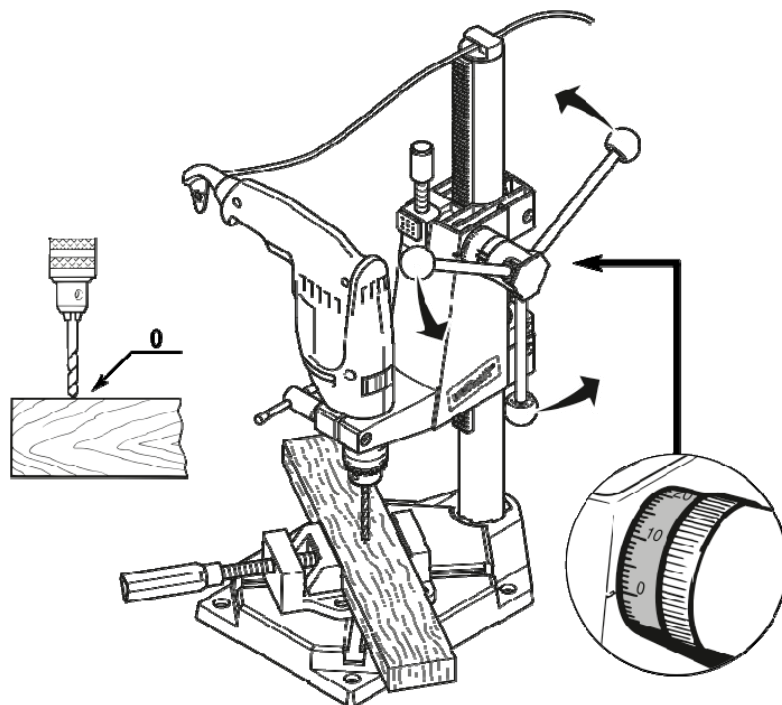


NAVODILA ZA UPORABO

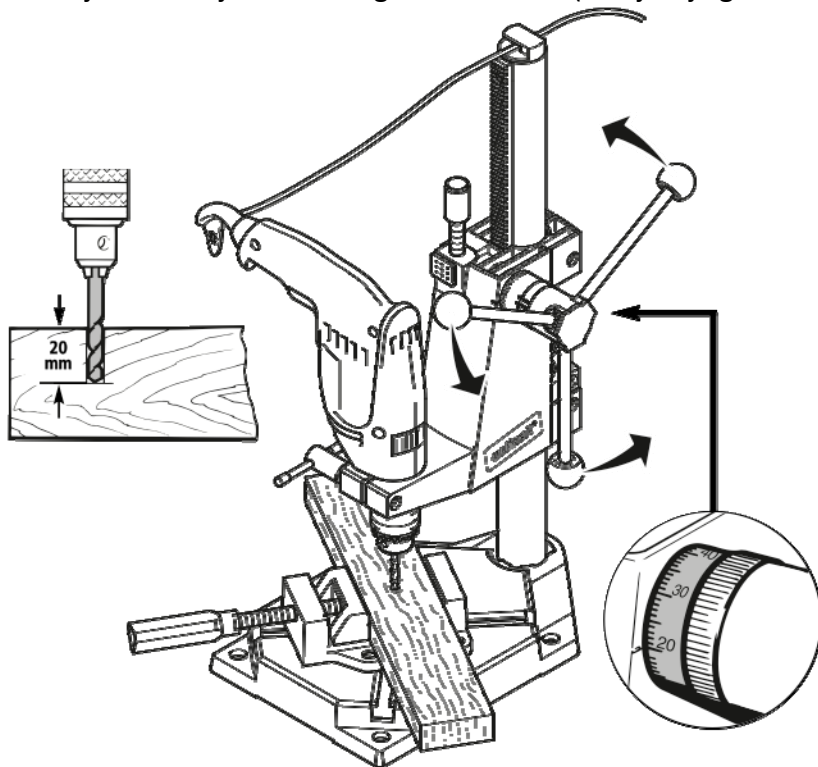
1. Nastavitev globine vrtanja: vrtalni stroj umestite v oprijem. Zrahljajte sponko na ročaju B. Zgornji del z nameščenim vrtalnim strojem premaknite 10 mm nad obdelovano površino. Privijte ročaj oprijema B.



2. Vrtalno konico s predmetom obdelave premaknite z upravljanjem ročaja oprijema. Lestvico nastavite na 0.



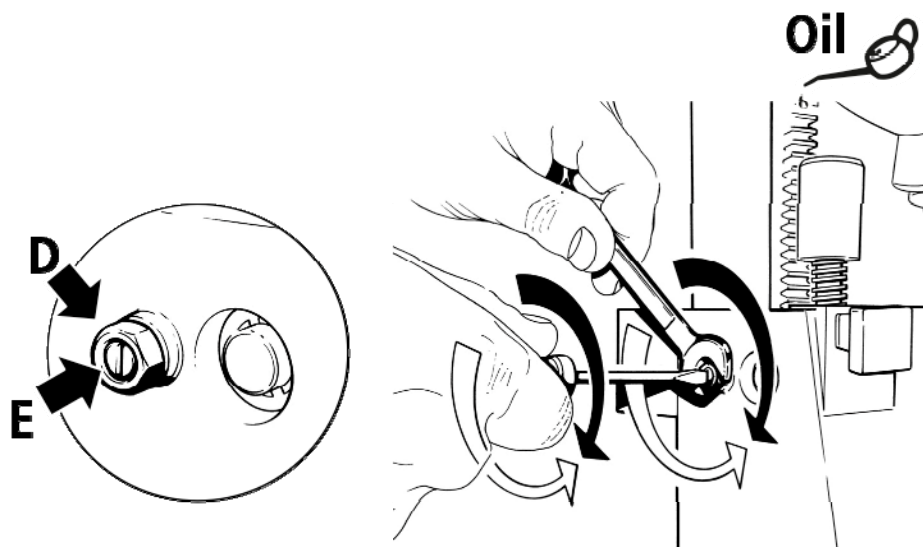
3. Zavrtajte. Odčitajte izvrtano globino. Sunek (= največja globina vrtanja) 80 mm.



4. Serijsko vrtanje

Prilagoditev zaustavitve globine: glavo stroja približajte željeni globini vrtanja in tam pridržite → odčitajte globino vrtanja → slika 3.1 in 3.2 → fini popravek

5. Pozor: pred začetkom dela se vedno prepričajte, da so vse vijачne povezave in vijaki na ročajih pravilno priviti!
6. Če ima vodilo preveliko zračnost, popustite zaklepno matico D, ponovno namestite vijak E in ponovno privijte zaklepno matico D.



DODATNA OPREMA

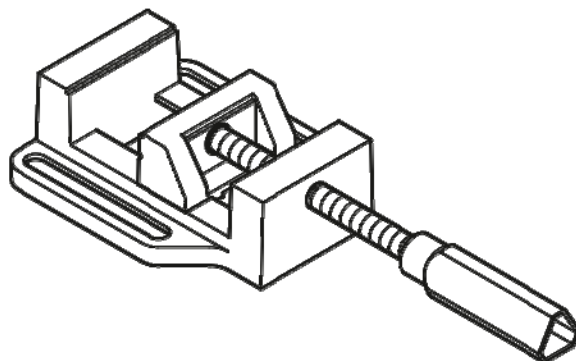
Dodatna oprema, ki ni vključena v dobavo:

3410⁰⁰⁰

3412⁰⁹⁹

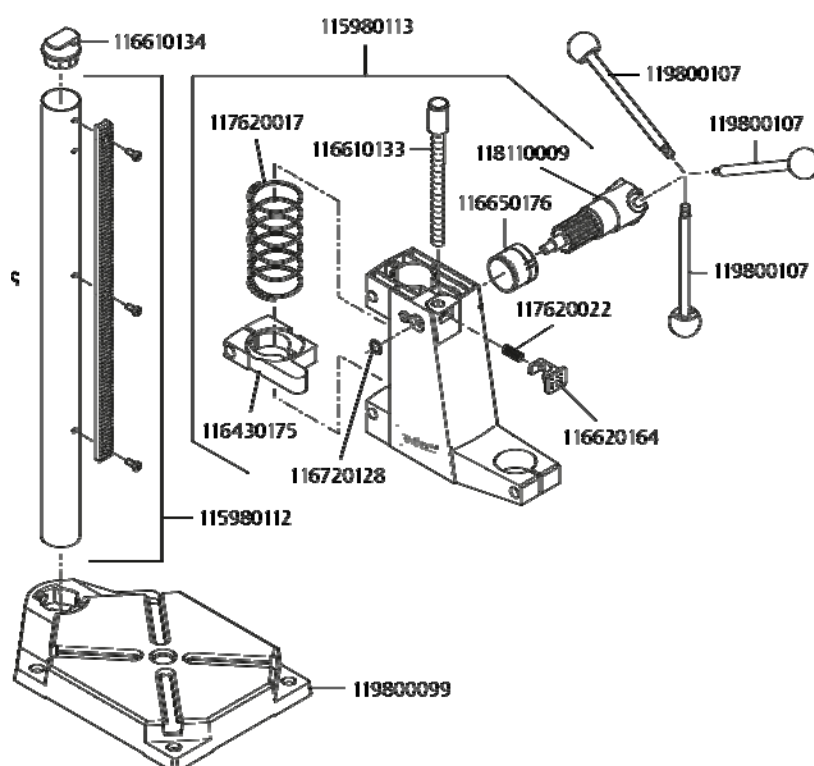
3423⁰⁰⁰

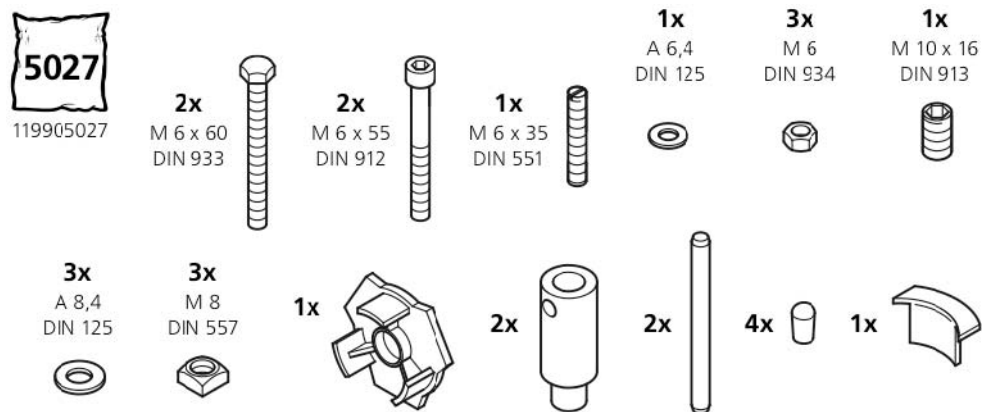
4920⁰⁰⁰



SEZNAM NADOMESTNIH DELOV

Na sliki so naveden številke za naročilo nadomestnih delov:



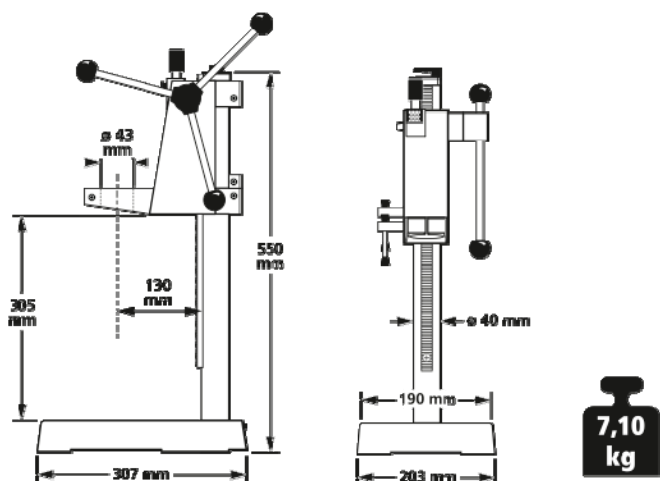


VARNOSTNI NAPOTKI

- Obvezno je potrebno slediti varnostnim napotkom proizvajalca vrtnega stroja.
- Ti izdelki morajo biti skladni z VDE uredbami. Izdelki narejeni po letu 1995 morajo imeti CE certifikat.
- Vedno izklopite napajanje:
 - pred zamenjavo priključkov,
 - pred zamenjavo delov za obdelavo,
 - pred vzdrževalnimi deli,
 - kadar opreme ne uporabljate.
- Pred začetkom dela preverite delovanje opreme in orodja. Nikoli ne deljate s poškodovanim ali topim orodjem.
- Pred začetkom dela preverite ali je oprema pravilno nameščena (na primer preverite prite spoje).
- Obdelovani del trdno namestite v oprijem.
- Poskrbite, da je oprema trdno podprta in da stabilno stojite na trdnih tleh.
- Pri uporabi opreme in orodja obvezno sledite podatkom navedenim na izdelku, embalaži ali v navodilih za uporabo ki se nanašajo na najmanjšo/najvišjo hitrost in smer vrtenja.
- Orodje uporabljajte samo za njihov namen uporabe.
- Nikoli ne odstranjajte nobenih zaščitnih delov.
- Poskrbite, da vaša oblačila niso ohlapna (še posebej rokavi) in pri delu zaščitite lase.
- Pri izvajanju del ki proizvajajo visoko stopnjo hrupa, zaščitite ušesa.
- Pri izvajanju del kjer se proizvaja prah, ostružki, plini ali iskre, nosite zaščitna očala in zaščito za usta.
- Nikoli ne delajte v smeri proti telesu.
- Med delovanjem nikoli ne posegajte v opremo.
- Zagotovite, da je vsa električna oprema zaščitena pred vlago, prahom in vlažnostjo.
- Otroci naj se držijo stran od delavnice, opremo in orodje pa hranite na varnem mestu.

- Nikoli ne dovolite, da neizkušene osebe vašo opremo in orodje upravljajo brez napotkov ali nadzora.
- Vedno natančno načrtujte vaše delo in pri delu vseskozi ohranjajte pozornost.
- Vaše delovno mesto ohranjajte čisto in urejeno.
- Uporabljajte le Wolcraft nadomestne dele.

TEHNIČNI PODATKI



IZJAVA O SKLADNOSTI

WOLFCRAFT GmbH Wolff-Str. 1, 56746 Kempenich Nemčija izjavlja, da je ta izdelek (5027), v skladu z Direktivo 2006/42/ES o strojih.



GARANCIJSKI LIST

Conrad Electronic d.o.o. k.d.
Ljubljanska c. 66, 1290 Grosuplje
Fax: 01/78 11 250, Tel: 01/78 11
248
www.conrad.si, info@conrad.si

Izdelek: **Stojalo za vrtalni stroj Wolfcraft 5027**
Kat. št.: **82 40 19**

Garancijska izjava:

Proizvajalec jamči za kakovost oziroma brezhibno delovanje v garancijskem roku, ki začne teči z izročitvijo blaga potrošniku. **Garancija velja na območju Republike Slovenije. Garancija za izdelek je 1 leto.**

Izdelek, ki bo poslan v reklamacijo, vam bomo najkasneje v skupnem roku 45 dni vrnilo popravljene ali ga zamenjali z enakim novim in brezhibnim izdelkom. Okvare zaradi neupoštevanja priloženih navodil, nepravilne uporabe, malomarnega ravnanja z izdelkom in mehanske poškodbe so izvzete iz garancijskih pogojev. **Garancija ne izključuje pravic potrošnika, ki izhajajo iz odgovornosti prodajalca za napake na blagu.**

Vzdrževanje, nadomestne dele in priklopne aparate proizvajalec zagotavlja še 3 leta po preteku garancije.

Servisiranje izvaja proizvajalec sam na sedežu firme CONRAD ELECTRONIC SE, Klaus-Conrad-Strasse 1, Nemčija.

Pokvarjen izdelek pošljete na naslov: Conrad Electronic d.o.o. k.d., Ljubljanska cesta 66, 1290 Grosuplje, skupaj z izpolnjenim garancijskim listom.

Prodajalec: _____

Datum izročitve blaga in žig prodajalca:

Garancija velja od dneva izročitve izdelka, kar kupec dokaže s priloženim, pravilno izpolnjenim garancijskim listom.