



NAVODILA ZA UPORABO

Momentni izvijač Proxxon Industrial MC 51 - 5 Nm

Kataloška št.: 82 43 42

Kazalo

VARNOSTNI NAPOTKI	2
1 SHEMA IZDELKA	3
1 UVOD	4
2 TEHNIČNI OPIS IZDELKA.....	4
3 TEHNIČNI PODATKI.....	4
4 VARNOSTNA NAVODILA	5
5 DELO Z MICROCLICK MC 5	5
6 VZDRŽEVANJE IN NEGA	6
GARANCIJSKI LIST	7

Varnostni napotki

Izdelek lahko uporabljajo otroci, starejši od 8 let, in osebe z zmanjšanimi fizičnimi, senzoričnimi ali umskimi sposobnostmi ali s premalo izkušenj in znanja, če jih pri uporabi nadzira oseba, ki je zadolžena za njihovo varnost, ali so prejele navodila za varno uporabo in razumejo z njimi povezane nevarnosti.

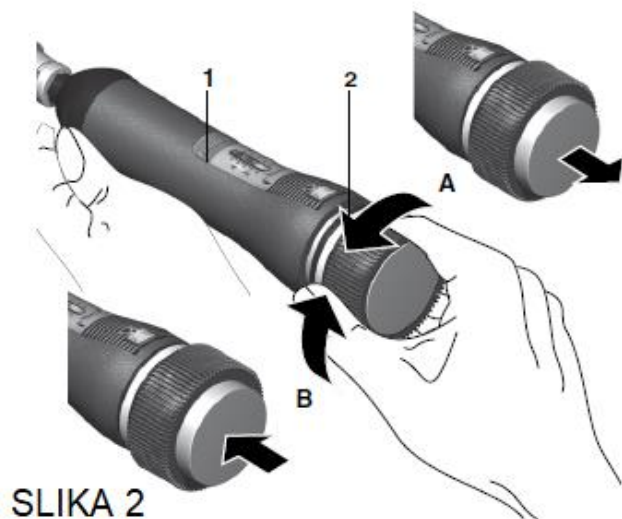
Izdelek ne sme biti na dosegu otrok, mlajših od 8 let.

Otroci ne smejo izvajati čiščenja in vzdrževanja izdelka, razen če so starejši od 8 let in pod nadzorom.

1 SHEMA IZDELKA



SLIKA 1



SLIKA 2



SLIKA 3

1 UVOD

Dragi kupec, uporaba teh navodil:

- olajša seznanitev z vašim momentnim izvijačem MicroClick MC 5,
- pomaga preprečiti okvare in morebitne poškodbe zaradi nepravilnega ravnanja in
- podaljša življenjsko dobo vašega momentnega izvijača MicroClick MC 5.

Prosimo, da pred uporabo MicroClick MC 5 v celoti in natančno preberete ta navodila in se prepričajte, da ste v celoti razumeli tukaj navedena pojasnila in navodila. Upoštevajte predvsem varnostne napotke! Če imate dodatna vprašanja, se za več informacij obrnite na našo centralno službo. Naslov je natisnjen na zadnji strani teh navodil. Tako boste dolgo časa uživali v natančnih in zanesljivih funkcijah vašega momentnega izvijača MC 5.

Ta navodila imejte vedno pri roki!

PROXXON ne bo odgovoren za varno delovanje naprave v primeru:

- ravnanja, ki ni v skladu z običajno in predvideno uporabo
- načina uporabe, ki ni naveden v navodilih,
- neupoštevanja varnostnih predpisov.

Razumeti morate, da za

- napake pri delovanju,
- poškodbe zaradi nepravilne uporabe, in
- pomanjkanje vzdrževanja

zavrneemo vse garancijske zahteve in kakršno koli nadaljnjo odgovornost.

2 TEHNIČNI OPIS IZDELKA

Z MC 5 ste kupili visokokakovosten momentni izvijač iz serije »PROXXON MicroClick«. Zdaj imate zanesljiv natančen instrument z DIN/ISO 6789, tip II/razred D natančnosti, idealen za različna možna področja uporabe, ki zahtevajo občutljivost in nadzorovano privijanje vijakov in matic z manjšimi navori. Zahtevani navor lahko nastavite z brezstopenjsko nastavlјivim obročem na zadnji strani orodja.

Ergonomsko oblikovana gred vam omogoča varno in udobno držanje izvijača tudi med daljšim delom. In: upoštevajte, da je vsako orodje dobro samo toliko, kolikor uporabnik z njim ravna! Zato bodite vedno previdni, ko delate ali vzdržujete MicroClick MC 5.

3 TEHNIČNI PODATKI

Model: Momentni izvijač z odklopnimi nastavki

Dolžina: približno 185 mm

Teža: približno 260 g

Pogon kvadratnega konca: 1/4"

Merilno območje: 1-5 Nm, brezstopenjsko nastavlјivo

Natančnost: DIN ISO 6789, tip II, razred D

Legenda (slika 1):

1. Držalo za nastavke
2. Steblo
3. Lestvica navora
4. Nastavitveni obroč

4 VARNOSTNA NAVODILA

Načela o zagotavljanju vaše varnosti in pravilni uporabi:

- Momentni izvijač uporabljajte samo za predvideno uporabo! Nepravilna uporaba lahko poškoduje momentni izvijač ali povzroči telesne poškodbe!
- Momentnega izvijača nikoli ne obremenjujte! To lahko povzroči škodo.
- Momentni izvijač hranite v suhem prostoru! Vlaga lahko povzroči korozijo in s tem poslabša delovanje in predvsem natančnost!
- Izogibajte se zelo visokim in zelo nizkim temperaturam! Te lahko povzročijo tudi motnje v delovanju.
- Zaščitite momentni izvijač pred mehanskimi učinki, kot so udarci itd. To lahko povzroči poškodbe občutljive in natančne mehanike.
- Ne uporabljajte momentnega izvijača kot običajnega izvijača za sprostitvev in zategovanje vijačnih povezav. Ne pozabite: MicroClick MC 5 je natančen instrument! Predvsem pa upoštevajte: Nikoli ne uporabljajte momentnega izvijača za sprostitvev zategnjenih ali korodiranih vijačnih povezav!

5 DELO Z MICROCLICK MC 5

Prednastavitev navora (slika 2):

1. Za odklepanje izvlecite rebrast nastavitveni obroč (2) proti napetosti vzmeti iz zareze, kot je prikazano na sliki 2, in ga hkrati z obračanjem nastavite na želeni navor. Med nastavitvijo lahko trenutni zatezni moment odčitete na skali navora (1). Vrtenje nastavitvenega obroča v smeri A zmanjša zatezni moment, obračanje v smeri B pa ga poveča.
2. Ko je zelena vrednost nastavljena, potisnite nastavitveni obroč (2) nazaj v zarezo, da se zaskoči.

Opomba:

Zaslon je razdeljen na dva dela, vrednost navora v desetih korakih lahko preberete skozi spodnje okno.

Pozor!

- Prepričajte se, da se nastavitveni obroč zaskoči v zarezo! S tem preprečite nenamerno obračanje in s tem napačno nastavitev nastavljenega navora! Ne poskušajte zavrteti nastavitvenega obroča, ko je ta trdno pritrjen.
- Nikoli ne prilagajajte vrednosti navora nad ali pod mejo lestvice.

Vstavljanje ali odstranjevanje potrebnega vložka v držalo nastavkov (slika 3):

Pozor!

Prosimo, uporabite samo ustrezne nastavke za vaš izvijač! Upoštevajte največjo nosilnost uporabljenega vložka! V nekaterih okoliščinah je lahko ta nižja od navora, ki ste ga izbrali na momentnem izvijaču.

1. Po želji lahko uporabite šesterkotne nastavke ali vijačne vložke s 1/4" nastavkom. Za uporabo šesterkotnih nastavkov (1) najprej namestite držalo nastavkov (2) (slika 3) na kvadratni nastavek momentnega izvijača in nato vstavite želeni šesterkotni nastavek. To se samodejno zaskoči.
2. Za odstranitev šesterkotnega nastavka preprosto potegnite nazaj rebrast tulec na držalu nastavkov (proti izvijaču) in odstranite nastavek.

Če uporabljate vijačne vložke s 1/4" nastavkom, preprosto snemite celotno držalo za nastavke in potisnite vijačni vložek neposredno na kvadratni nastavek.

Zategovanje vijačne povezave:

1. Momentni izvijač držite skrajno zadaj, kjer je obseg nekoliko debelejši. Oblika izvijača je posebej profilirana, da omogoča občutljivo rokovanje in privijanje.
2. Vijačni spoj previdno privijte s stalno naraščajočo napetostjo. Prilagojeni navor je dosežen, ko se ključ izklopi: zaslišali boste zvok »klik« in ključ bo v »prostem teku«.

Pozor!

Med privijanjem izvijača ne zatikajte ali ne poravnajte! Vijačni spoj in os izvijača morata tvoriti ravno črto, da se odklopi pri pravilni vrednosti navora. Za ročno upravljanje momentnega izvijača uporabite samo ročaj! Nikoli ne uporabljajte pomožnih orodij!

Po uporabi:

Po uporabi nastavite na nizko vrednost navora z nastavitvenim obročem 2 (slika 2), da sprostite mehaniko.

6 VZDRŽEVANJE IN NEGA

- Momentni izvijač očistite s suho krpo. Nikoli ga ne potaplajte v bencin, vodo ali topila: to bi neizogibno poslabšalo delovanje.
- Momentnega izvijača nikoli ne razstavljajte sami! Za vsa popravila ali okvare pošljite izvijač v naš centralni servis. Naslov je natisnjen na zadnji strani teh navodil.
- Če je potrebno kalibrirati napravo, jo vrnite k proizvajalcu. Naslov najdete na zadnji strani teh navodil.

Vse pravice za nadaljnji razvoj izdelka v smislu tehničnega napredka zadržane. Želimo vam veliko uspeha z napravo.



GARANCIJSKI LIST

Izdelek: **Momentni izvijač Proxxon
Industrial MC 51 - 5 Nm**
Kat. št.: **82 43 42**

Conrad Electronic d.o.o. k.d.
Ljubljanska c. 66, 1290 Grosuplje
Faks: 01/78 11 250
Telefon: 01/78 11 248
www.conrad.si, info@conrad.si

Garancijska izjava:

Dajalec garancije Conrad Electronic d.o.o.k.d., jamči za kakovost oziroma brezhibno delovanje v garancijskem roku, ki začne teči z izročitvijo blaga potrošniku. **Garancija velja na območju Republike Slovenije. Garancija za izdelek je 1 leto.**

Izdelek, ki bo poslan v reklamacijo, vam bomo najkasneje v skupnem roku 45 dni vrnili popravljenega ali ga zamenjali z enakim novim in brezhibnim izdelkom. Okvare zaradi neupoštevanja priloženih navodil, nepravilne uporabe, malomarnega ravnanja z izdelkom in mehanske poškodbe so izvzete iz garancijskih pogojev. **Garancija ne izključuje pravic potrošnika, ki izhajajo iz odgovornosti prodajalca za napake na blagu.**

Vzdrževanje, nadomestne dele in priklopne aparate proizvajalec zagotavlja še 3 leta po preteku garancije.

Servisiranje izvaja družba CONRAD ELECTRONIC SE, Klaus-Conrad-Strasse 1, 92240 Hirschau, Nemčija.

Pokvarjen izdelek pošljete na naslov: Conrad Electronic d.o.o. k.d., Ljubljanska cesta 66, 1290 Grosuplje, skupaj z računom in izpolnjenim garancijskim listom.

Prodajalec:

Datum izročitve blaga in žig prodajalca:

Garancija velja od dneva izročitve izdelka, kar kupec dokaže s priloženim, pravilno izpolnjenim garancijskim listom.