



NAVODILA ZA UPORABO

## Pleskarski valjček Wagner HandiRoll 550

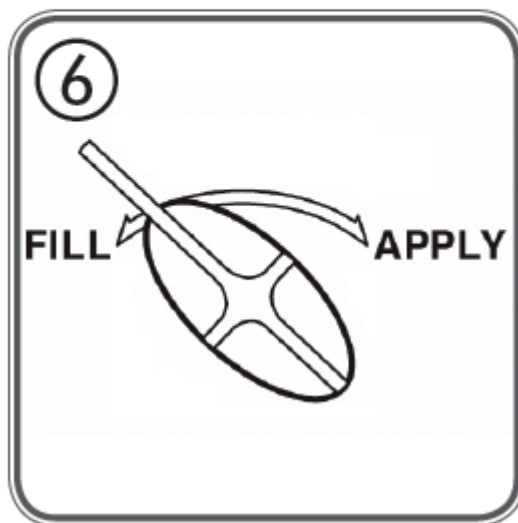
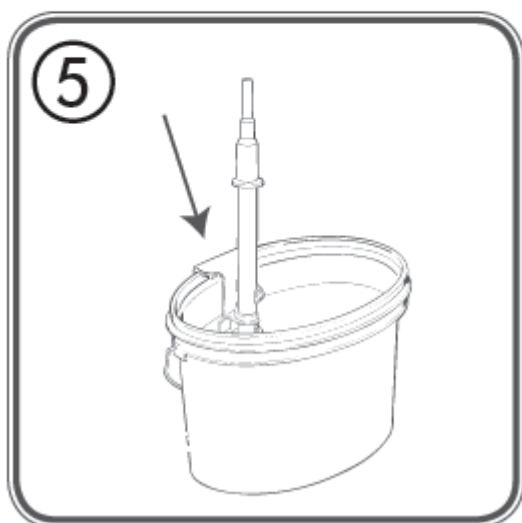
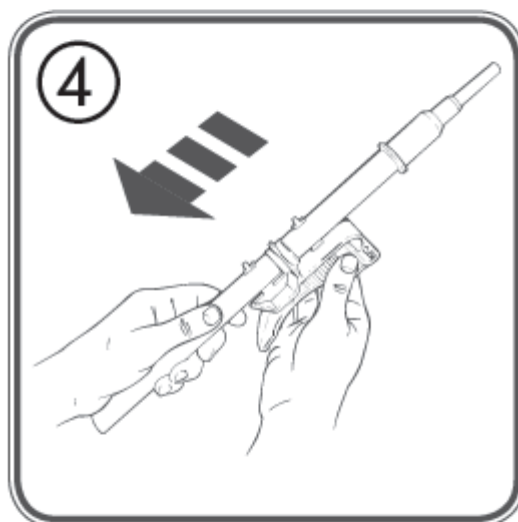
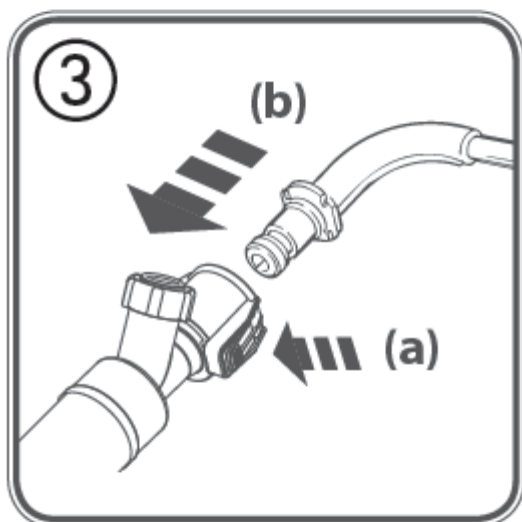
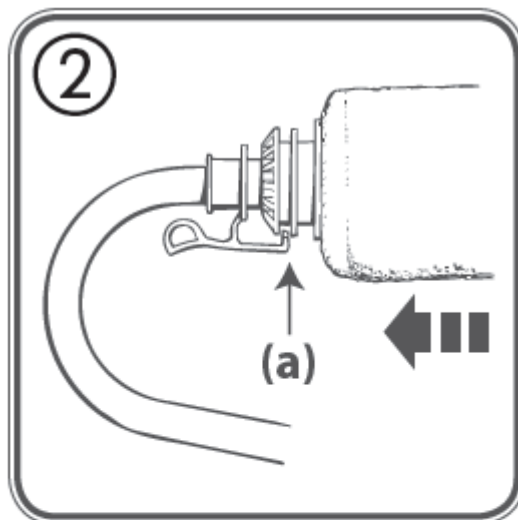
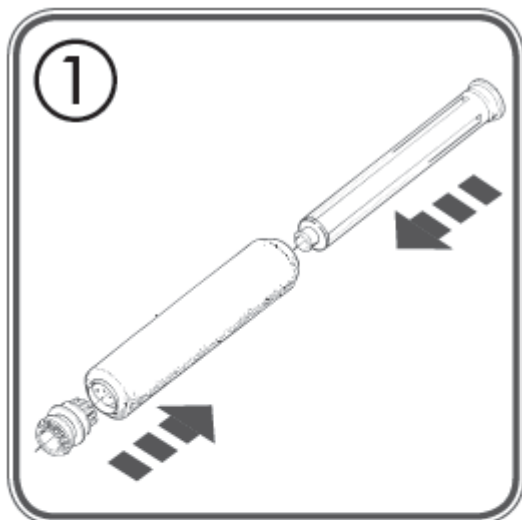
Kataloška št.: 82 49 54

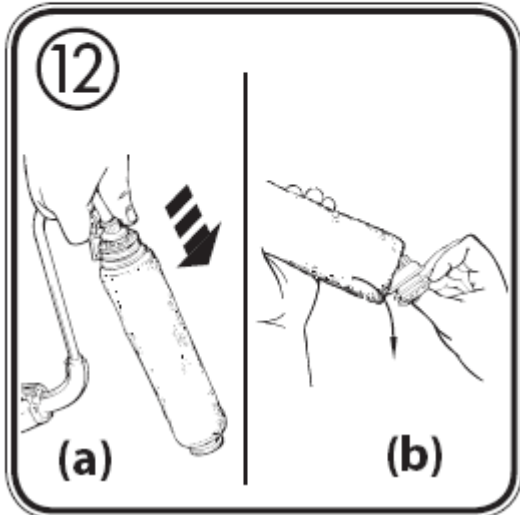
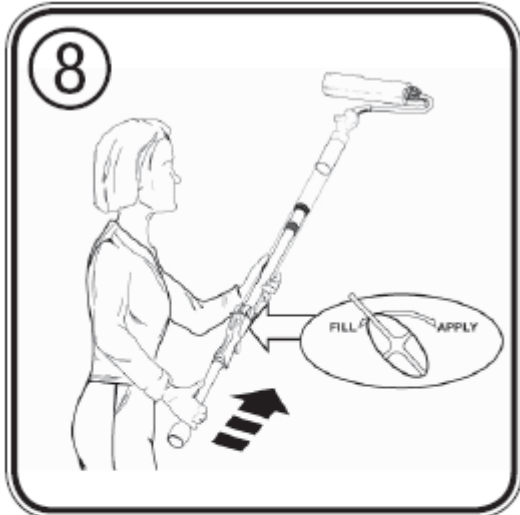
The logo for Wagner, featuring a black triangle above the word "WAGNER" in a bold, black, sans-serif font.

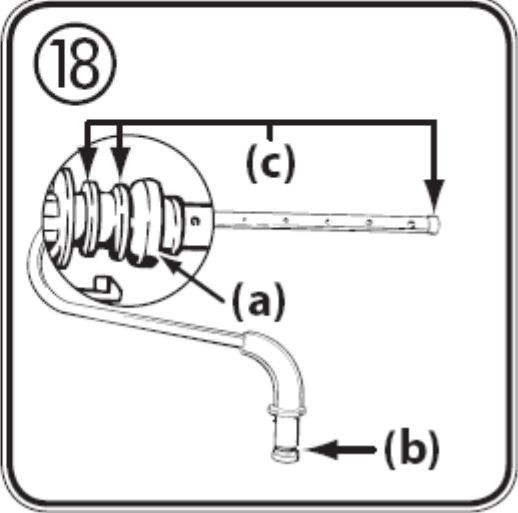
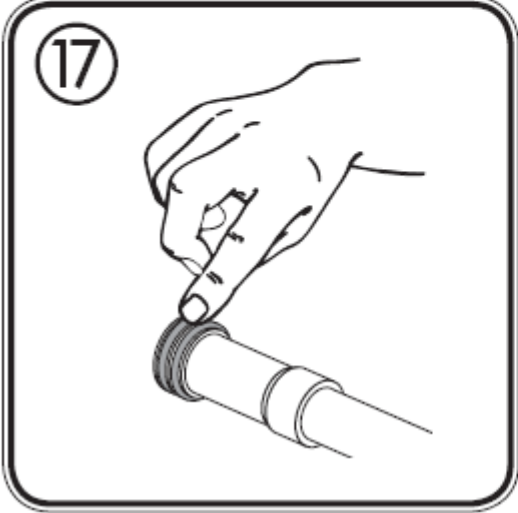
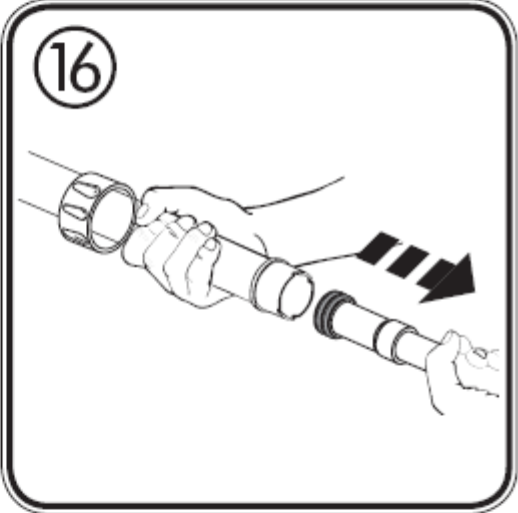
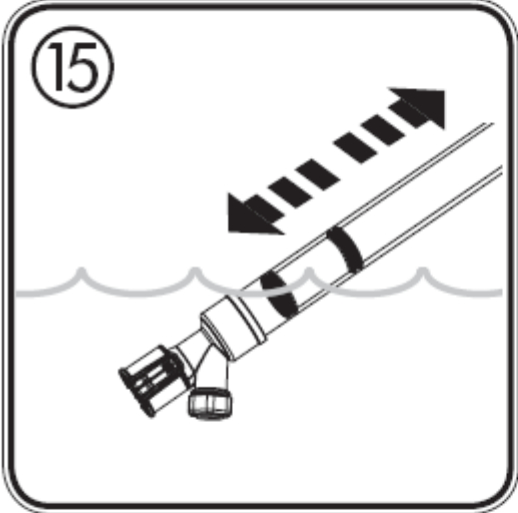
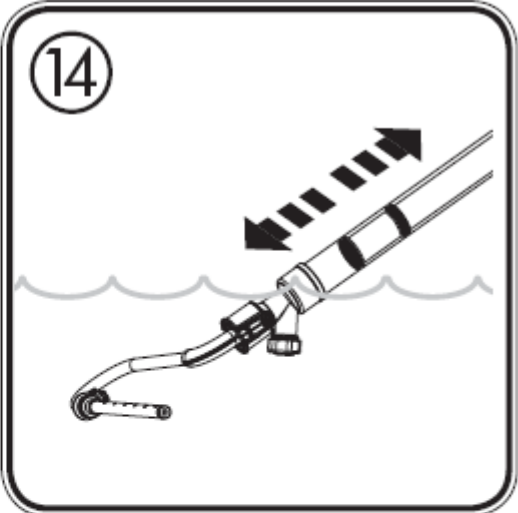
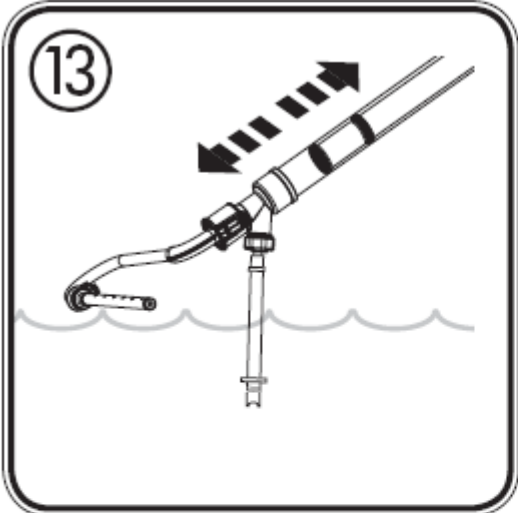
## KAZALO

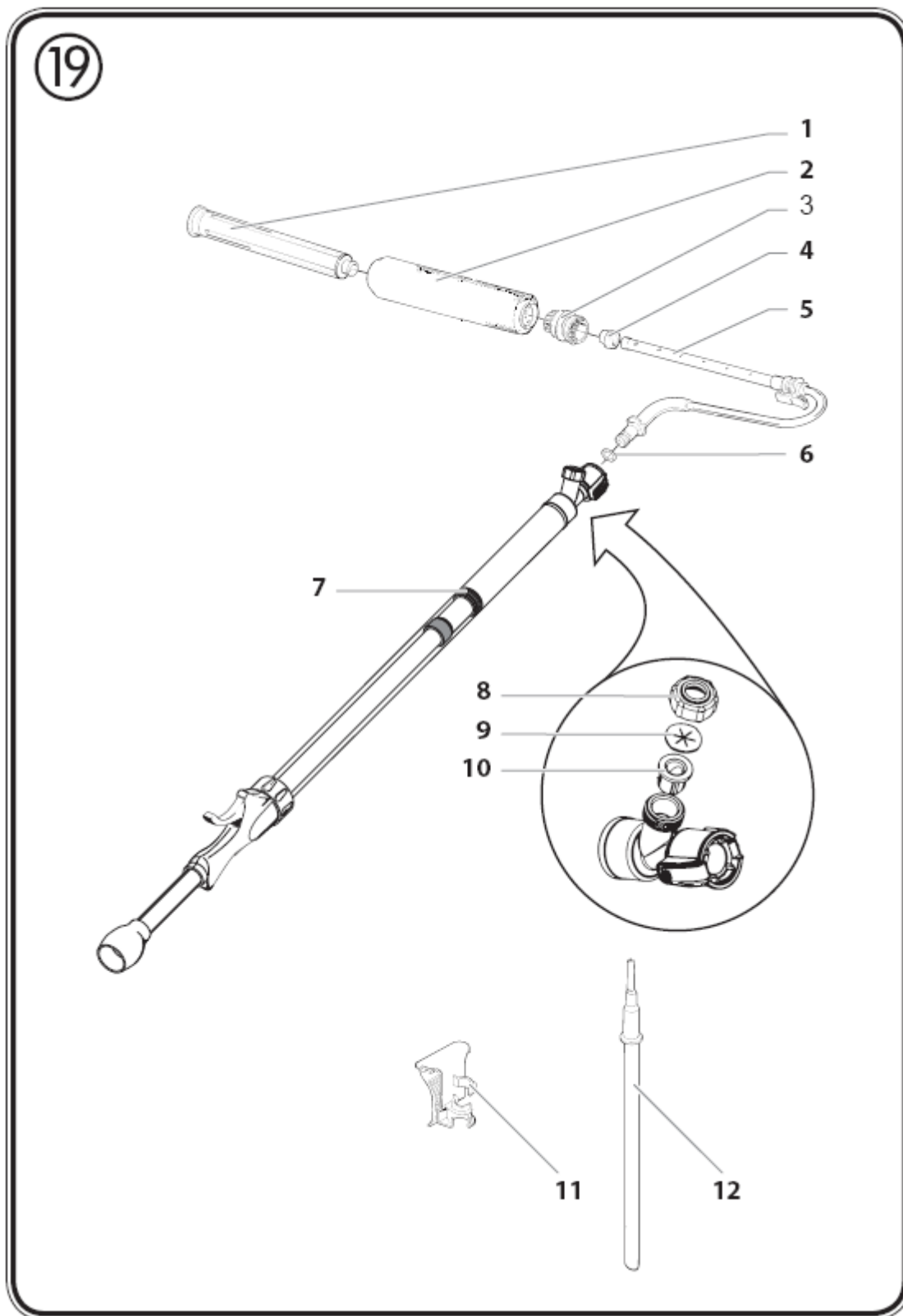
SLIKE .....	3
VARNOSTNI NAPOTKI .....	7
SPLOŠNI NAPOTKI .....	7
PRIPRAVA DELOVNEGA MESTA IN PLASTILNEGA MATERIALA.....	7
MONTAŽA .....	7
POLNJENJE CILINDRA ZA BARVO .....	7
POLNJENJE PLESKARSKEGA VALJČKA Z BARVO .....	8
ČIŠČENJE.....	8
SHRANJEVANJE .....	8
ODPRAVLJANJE TEŽAV .....	9
REZERVNI DELI .....	10
GARANCIJA IN IZKLJUČITEV ODGOVORNOSTI .....	10
SERVISNA SLUŽBA .....	11
GARANCIJSKI LIST .....	12

**SLIKE**









## **VARNOSTNI NAPOTKI**

Izdelek lahko uporabljajo otroci, starejši od 8 let, in osebe z zmanjšanimi fizičnimi, senzoričnimi ali umskimi sposobnostmi ali s premalo izkušenj in znanja, če jih pri uporabi nadzira oseba, ki je zadolžena za njihovo varnost, ali so prejele navodila za varno uporabo in razumejo z njimi povezane nevarnosti.

Izdelek ne sme biti na dosegu otrok, mlajših od 8 let.

Otroci ne smejo izvajati čiščenja in vzdrževanja izdelka, razen če so starejši od 8 let in pod nadzorom.

## **SPLOŠNI NAPOTKI**

**Pozor:** V kombinaciji s pleskarskim valjčkom HandiRoll 550 uporabljajte samo vodene tekočine in barve, ki jih je možno razredčiti z vodo, kot so npr. disperzijske, akrilne in lateks barve, saj vsi sestavni deli valjčka niso odporni na topila. Za zagotovitev karseda dolge življenjske dobe pleskarskega valjčka HandiRoll 550 je priporočljivo, da svoje delovno orodje po vsaki uporabi takoj in temeljito očistite.

## **PRIPRAVA DELOVNEGA MESTA IN PLASTILNEGA MATERIALA**

- Pred začetkom dela pokrijte tla, pohištvo, vratne okvirje in druge predmete ali pa jih oblepite z lepilnim trakom.
- Napravo in posodo za barvo postavite na dovolj velik kos folije ali kartona.
- Barvo dobro premešajte, po potrebi jo razredčite do pribl. 10 % (upoštevajte napotke proizvajalca).

## **MONTAŽA**

1. Sestavite pleskarski valjček in notranji valjček.
2. Ta del pritrdite na držalo valjčka. Prepričajte se, da del fiksno zaskoči na kavljcu (a).
3. Pritisnite gumb za hitro zapiranje (a) in držalo valjčka pritrdite na ročaj (b).
4. Debeli konec sesalne cevi potisnite skozi sponko za pritrditev.
5. Sponko za pritrditev s sesalno cevjo pritrdite na rob posode za barvo in sesalno sev potisnite do dna posode.

## **POLNJENJE CILINDRA ZA BARVO**

6. Stikalo na ročaju prestavite v položaj "FILL".
7. Z eno roko močno pritisnite polnilni ventil na sesalno cev in hkrati z drugo roko povlecite batnico nazaj, da potegnete barvo v cilinder za barvo.

## **POLNJENJE PLESKARSKEGA VALJČKA Z BARVO**

8. Stikalo na ročaju pustite v položaju "FILL" in potisnite batnico tako daleč naprej, dokler se na pleskarskem valjčku ne pojavi barva.
9. Prestavite stikalo na ročaju v položaj "APPLY" in začnite nanašati barvo. Ko na valju ni več dovolj barve, povlecite za varovalo.

**Pazite, da pleskarskega valjčka ne boste preveč prepojili z barvo. Po potrebi ponovno napolnite pleskarski valjček HandiRoll 550. Pri do 4-urnih premorih med delom pleskarski valjček takoj vstavite v plastično vrečko in jo zrakotesno zaprite.**

## **ČIŠČENJE**

**Za čiščenje uporabljajte samo vodo. Priporočamo uporabo mlačne vode z malce sredstva za pomivanje posode.**

10. Stikalo na osnovni napravi prestavite v položaj "FILL" in potegnite batnico nazaj, da barvo iz držala valjčka posesate nazaj v cilinder za barvo.
11. Pleskarski valjček HandiRoll 550 s polnilnim ventilom natakните na sesalno cev in batnico potisnite naprej. Pri tem se preostala barva iztisne nazaj v posodo za barvo.
12. Pritisnite gumb za hitro zapiranje (a) in odstranite pleskarski valjček z držala valjčka. S pomočjo palca (b) odstranite zaporni pokrov z notranjega valjčka. Nato notranji valjček iztisnite iz pleskarskega valjčka, tako da ga potisnite proti drugemu koncu pleskarskega valjčka. Posamezne sestavne dele očistite z vodo.
13. S sponke za pritrditev odstranite sesalno cev in sponko vstavite v polnilni ventil. Sesalno cev potopite v vodo in batnico približno 5-krat premaknite naprej in nazaj. Nato sesalno cev odstranite iz polnilnega ventila.
14. Nato polnilni ventil in držalo valjčka potopite v vodo in batnico približno 5-krat premaknite naprej in nazaj. Nato držalo valjčka odstranite.
15. Nato stikališče med držalom valjčka in osnovno napravo potopite v vodo in batnico približno 5-krat premaknite naprej in nazaj.

## **SHRANJEVANJE**

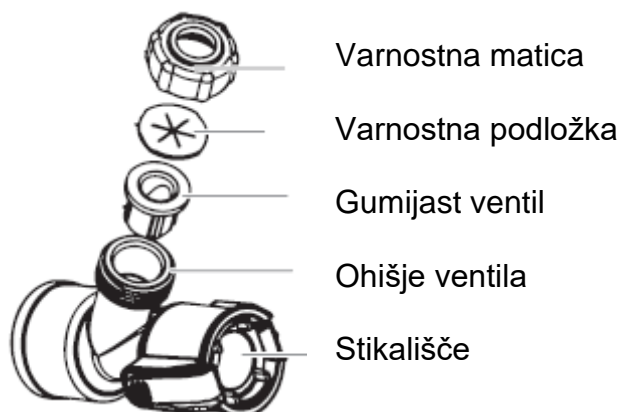
16. Veliko varnostno matico pred ročajem odvijete tako, da jo zavrtite v nasprotni smeri urinega kazalca. Nato batnico izvlecite iz cilindra za barvo.
17. Enakomerno namastite tesnilne obroče na sprednjem delu batnice.
18. Temeljito očistite in namastite tesnila (a) in tesnilne obroče (b) ter druga prikazana mesta na držalu valjčka.



## ODPRAVLJANJE TEŽAV

TEŽAVA	VZROK	REŠITEV
A. Iz držala valjčka uhaja barva.	1) Tesnilo na držalu valjčka je pritrjeno tako, da je narobe obrnjeno. 2) Tesnilo in zaporni pokrov nista temeljito očiščena. 3) Tesnilni obroč in stikališče nista očiščena. 4) Ostanki barve na stikališčih. 5) Tesnilni obroči so poškodovani ali manjkajo. 6) Pleskarski valjček je obrabljen ali poškodovan. 7) Zaporni pokrov je obrabljen ali poškodovan. 8) Držalo valjčka je obrabljeno.	1) Obrnite tesnilo. 2) Očistite in namastite. 3) Očistite in namastite. 4) Očistite stikališča. 5) Zamenjajte tesnilne obroče. 6) Zamenjajte pleskarski valjček. 7) Zamenjajte notranji valjček ali zaporni pokrov. 8) Zamenjajte držalo valjčka.
B. Batnica se težko premika.	1) Tesnilni obroči na batnici niso namaščeni.	1) Namastite tesnilne obroče na batnici.
C. Cilindra za barvo ne morem napolniti z barvo ali pa ventil pušča.	1) Ostanki barve na polnilnem ventilu.	1) Sesalno cev vstavite v polnilni ventil in ga večkrat zavrtite, tako da se ostanki barve sprostijo. 2) Če težave ne odpravite, polnilni ventil očistite v skladu z napotki v nadaljevanju.

- 1) Odprite varnostno matico na ventilu za polnjenje, tako da jo zavrtite v smeri urinega kazalca.
- 2) Varnostno podložko in gumijast ventil vzemite iz ohišja ventila.
- 3) Vse dele natančno očistite z vodo.
- 4) Ponovno vstavite gumijast ventil in varnostno podložko.
- 5) Varnostno matico ponovno namestite na ohišje ventila.



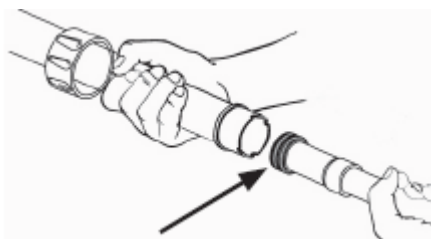
## REZERVNI DELI

(Glejte sliko 19)

Del	Opis	Št. izdelka	Količina
1,3	Notranji valjček in zaporni pokrov*	2325720	1
2	Pleskarski valjček, 12 mm	0998230	1
	Pleskarski valjček, 20 mm (oprema)	0245717	1
	Pleskarski valjček, 20 mm, oblazinjen (oprema)	0220324	1
4,5,6	Tesnilo, držalo valjčka, tesnilni obroč*	2325740	1
4,6	Tesnilo in tesnilni obroč	2325742	1
7	Tesnilni obroč	2326966	2
8,9,10	Varnostna matica, varnostna podložka, gumijast ventil *	2325721	1
11,12	Sesalni sistem*	2325746	1

\* Označene sestavne dele lahko naročite samo kot komplet!

**Pozor: Če se po dolgotrajnejši rabi batnica pri polnjenju zatika, prosimo, da na tesnilne obroče na sprednjem koncu batnice nanese veliko količino vazelina. Izdelku je priložen en paket vazelina.**



### **Pomemben napotek glede izključitve odgovornosti!**

Na podlagi odredbe EU z dne 01.01.1990 proizvajalec jamči za svoj izdelek samo takrat, ko so vsi njegovi sestavni deli originalni deli proizvajalca ali pa je proizvajalec odobril njihovo uporabo, oziroma je uporabnik naprave pravilno pritrdil in uporabljal. Pri uporabi opreme in rezervnih delov drugih proizvajalcev lahko v celoti ali delno izgubite pravico do uveljavljanja garancije.

## GARANCIJA IN IZKLJUČITEV ODGOVORNOSTI

Garancijsko obdobje traja 3 leta od datuma prodaje (datum računa). Podaljša se za nadaljnjih 12 mesecev, če napravo v roku 4 tednov po nakupu registrirate na spletni strani [www.wagner-group.com/3plus1](http://www.wagner-group.com/3plus1). Registracija je možna samo v primeru, če se kupec strinja, da se njegovi vneseni podatki shranijo. Garancija vključuje in je omejena na brezplačno popravilo napak, za katere se lahko dokaže, da so nastale zaradi uporabe nepopolnih materialov pri izdelavi ali napak pri montaži, ali na brezplačno zamenjavo pokvarjenih delov. Garancija ne velja za uporabo ali pripravo

na uporabo ter samostojne montaže ali popravila, ki niso navedena v naših navodilih za uporabo. Iz garancije so izključeni tudi obrabljivi deli. Garancija ne velja za komercialno rabo. Izrecno si pridržujemo pravico do zagotavljanja garancijskega servisa. Garancija preneha veljati, če so napravo odprle osebe, ki niso servisno osebje družbe WAGNER. Garancija ne krije poškodb pri prevozu, vzdrževalnih del ter poškodb in napak, ki so posledica nepravilnega vzdrževanja. Pri uveljavljanju garancijskega zahtevka je treba predložiti dokazilo o nakupu naprave v obliki originalnega računa. V kolikor je to zakonsko mogoče, izključujemo vso odgovornost za telesne poškodbe, materialno škodo ali posledično škodo, zlasti če se je naprava uporabljala za namene, ki niso navedeni v navodilih za uporabo, če ni bila pripravljena na uporabo, vzdrževana ali popravljena v skladu z našimi navodili za uporabo ali če je popravila neodvisno izvedla nestrokovna oseba. Pridržujemo si pravico, da v tovarni izvedemo popravila ali vzdrževalna dela, ki presegajo obseg teh navodil za uporabo. V primeru garancijskega zahtevka ali če potrebujete popravilo, se obrnite na svojega trgovca.

## **SERVISNA SLUŽBA**

### **Spoštovana stranka,**

naša servisna služba vam nudi najboljšo podporo, ki je na voljo na plačljivi telefonski številki +49 (0)180 5 59 24 637 (v nemškem jeziku). Naši strokovnjaki vam zagotavljajo hitro pomoč in kompetentne informacije. Dobili boste nasvete in napotke glede uporabe naših izdelkov.

**Elektronska pošta: [hotline@wagner-group.com](mailto:hotline@wagner-group.com)**

**Wagner Group GmbH**  
Schleswigstraße 1-5  
30853 Langenhagen  
Nemčija

Telefon: + 49 511 97 383 - 0

Faks: + 49 511 97 383 - 140

Elektronska pošta: [info@wagnergroup.com](mailto:info@wagnergroup.com)

Spletna stran: [www.wagnergroup.com](http://www.wagnergroup.com)



## GARANCIJSKI LIST

Conrad Electronic d.o.o. k.d.  
Ljubljanska c. 66, 1290 Grosuplje  
Faks: 01/78 11 250  
Telefon: 01/78 11 248  
[www.conrad.si](http://www.conrad.si), [info@conrad.si](mailto:info@conrad.si)

Izdelek: **Pleskarski valjček Wagner HandiRoll 550**  
Kat. št.: **82 49 54**

### Garancijska izjava:

Dajalec garancije Conrad Electronic d.o.o.k.d., jamči za kakovost oziroma brezhibno delovanje v garancijskem roku, ki začne teči z izročitvijo blaga potrošniku. **Garancija velja na območju Republike Slovenije. Garancija za izdelek je 1 leto.**

Izdelek, ki bo poslan v reklamacijo, vam bomo najkasneje v skupnem roku 45 dni vrnilo popravljeno ali ga zamenjali z enakim novim in brezhibnim izdelkom. Okvare zaradi neupoštevanja priloženih navodil, nepravilne uporabe, malomarnega ravnanja z izdelkom in mehanske poškodbe so izvzete iz garancijskih pogojev. **Garancija ne izključuje pravic potrošnika, ki izhajajo iz odgovornosti prodajalca za napake na blagu.**

Vzdrževanje, nadomestne dele in priklopne aparate proizvajalec zagotavlja še 3 leta po preteku garancije.

Servisiranje izvaja družba CONRAD ELECTRONIC SE, Klaus-Conrad-Strasse 1, 92240 Hirschau, Nemčija.

Pokvarjen izdelek pošljete na naslov: Conrad Electronic d.o.o. k.d., Ljubljanska cesta 66, 1290 Grosuplje, skupaj z računom in izpolnjenim garancijskim listom.

**Prodajalec:**

---

**Datum izročitve blaga in žig prodajalca:**

---

**Garancija velja od dneva izročitve izdelka, kar kupec dokaže s priloženim, pravilno izpolnjenim garancijskim listom.**