

Rezkalnik mozničnih utorov v kovčku **kat.št.: 82 54 43**

Pred uporabo naprave pozorno preberite in nato upoštevajte ta navodila za uporabe, še posebej varnostna navodila.

Naprava je namenjena rezkanju mozničnih utorov v razne vrste lesa.

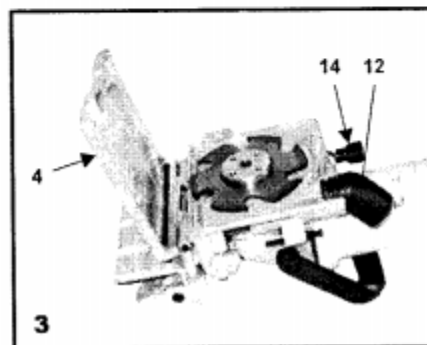
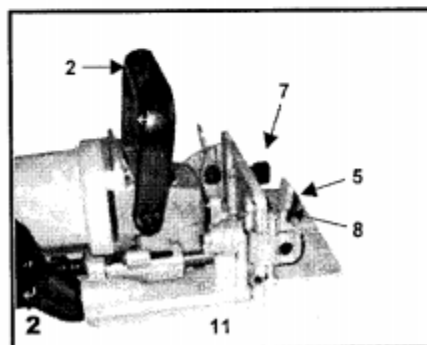
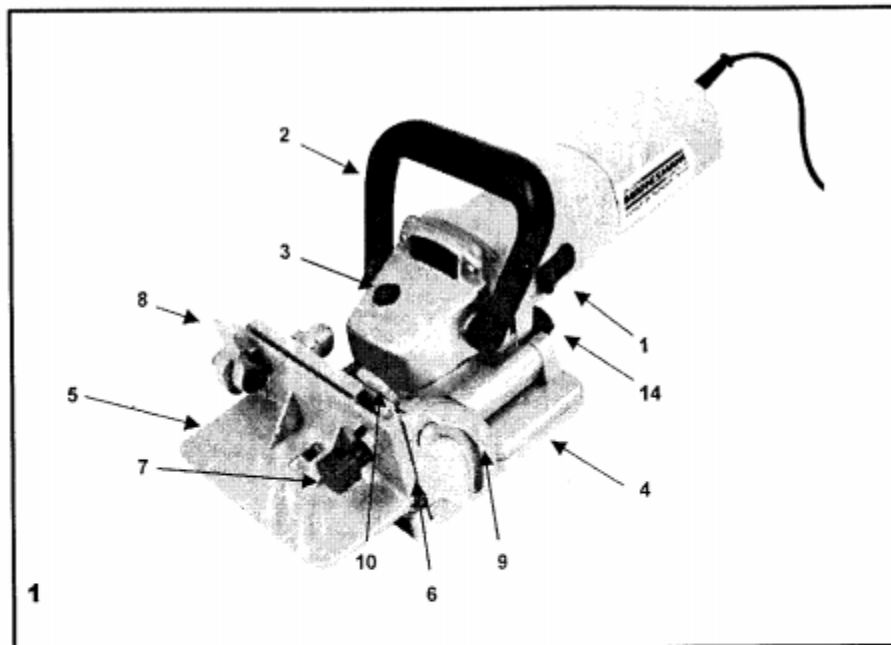
Varnostna navodila

- Med uporabo naprave vedno nosite zaščitna očala.
- Vedno izključite napravo iz električnega omrežja pred začetkom uporabe.
- Poskrbite, da je naprave izklopljena preden jo priključite na električno omrežje.
- Napajalnik kabel naj bo vedno na zadnji strani naprave in čim dlje od delovnega okolja.

- Uporabljajte le profesionalne brusilnike za rezkalnik.
- Žaganja in trsk ne odstranjujte med delovanjem naprave!
- Obdelovani predmet pritrdite s primežem.
- Napravo držite in vodite vedno z obema rokama in na za to namenjenih ročajih.
- Rezila naprave ne zaustavljajte z roko (potem ko ste izklopili napravo).
- Nikoli ne pritrdite bazne plošče. Mora biti poskrbljeno za njeno lahko gibanje.
- Vedno uporabljajte zbiralnik prahu ali pa na napravo povežite sesalnik.

Opis naprave

1. Stikalo za vklop/izklop
2. Ročaj
3. Zaklep gredi
4. Podnožna plošča
5. Nagibna plošča z možnostjo nastavitve globine
6. Merilo globine
7. Gumb za nastavitev globine rezkanja
8. Ročica za višinski primež
9. Merilo kota
10. Ročica za kotni primež
11. Vrteče globinsko merilo
12. Izločevalnik prahu
13. Zbiralnik prahu
14. Zaklepni vijak ohišja rezila



Tehnični podatki

Napetost:	230 V- /50 Hz
Nominalna moč:	900W
Število vrtljajev v prostem teku:	11000 vrt./min
Največja globina rezkanja:	18 mm
Širina utora:	3,5 mm
Premer rezila:	100 mm
Premer svedra:	22 mm
Zvočni pritisk (LPA):	89,3 dB(A)
Zvočna moč (LWA):	102,3 dB(A)
Vibracije:	2,5 m/s ²
Zaščitni razred:	II

Delovanje

Vedno nosite zaščito za sluh (npr. glušniki)!

Priporočljiva je največ 20 minutna neprekinjena uporaba naprave. Pred naslednji uporabo počivajte vsaj od 5 do 10 min.

Izbira velikosti moznika

Velikost rezila je odvisna od debeline materiala (npr. deske), ki ga želite obdelati. Če je material debelejši od 25 mm, uporabite dva moznika - enega na drugem. Globina rezkanja je odvisna od velikosti moznika. Na primer:

Debelina materiala	Velikost moznika	Mere	Globina rezkanja
8 – 12 mm	0	47x15x4 mm	8 mm
12 – 15 mm	10	53x19x4 mm	10 mm
> 15 mm	20	56x23x4 mm	12,3 mm

Sprememba globine rezkanja

Vrteče globinsko merilo ima označenih 6 različnih globin. Oznake „S“, „D“ in „MAX“ predstavljajo velikosti moznikov „Simplex“, „Duplex“ ter „Max“. Primer: nastavite globinsko merilo na vrednost „0“, da dosežete globino 8 mm.

Prilagajanje globine rezkanja

- **Preden nastavite ali prilagajate globino rezkanja morate napravo izključiti iz električnega omrežja.**
- Nastavite globino rezkanja na položaj „0“ in nastavite nagibno ploščo na položaj „90°“.

- Potisnite motorni del naprej kolikor je možno. Sedaj obrnite rezilo rezkalnika toliko, da eden od zob doseže sprednji položaj.
- Izmerite razdaljo med podnožno ploščo in koncem zoba rezila, ki bi morala sedaj biti 8 mm (na položaju globine „0“).
- Želena razdaljo sedaj nastavite tako, da rahlo odvijete kontra matico in obračate nastavitveni vijak. Ko dosežete želeno globino, zategnite vijak ter kontra matico.

Nastavitev globine rezkanja

- Vrteče globinsko merilo je označeno „0“, „10“, „20“, „S“, „D“ in „MAX“ za različne velikosti moznikov.
- Obrnite vrteče globinsko merilo na želeno vrednost (puščica na zgornji strani).

Nastavitev kota rezkanja

- Odklenite primež na nagibni plošči.
- Nastavite kot nagibne plošče s pomočjo merila kota.
- Ponovno zategnite primež.

Nastavitev debeline materiala

Za natančno izdelavo utorov za moznike, je potrebno nastaviti napravo na debelino materiala, ki ga želite obdelati.

- Preden začnete z obdelavo materiala, izmerite debelino materiala.
- Odklenite ročico višinskega primeža.
- Vrtite gumb za nastavitev globine rezkanja dokler puščica na merilu za globino ne doseže polovice višine materiala za obdelavo.
- Ponovno pritrdite ročico primeža.

Stikalo za vklop/izklop

- Potisnite glavno stikalo naprej. Za zaklenitev pritisnite sprednji del stikala.
- Za izklop pritisnite zadnji del stikala. Stikalo se samodejno premakne na položaj 0.

Delovanje

- Postavite deski, ki ju želite združiti, eno na drugo in ju pritrdite z primežem.
- Označite središčno točko utora na deskah.
- Razdalja med utori naj bo 10 – 15 cm.
- Na napravi nastavite globino rezkanja in debelino materiala, ki ga želite obdelati. Sedaj postavite napravo na deski tako, da se oznaka središča na podnožni plošči ujema z označeno središčno točko utora na deski.
- Vklonite napravo, kot je opisano zgoraj.
- Potisnite motorni del naprej, da se rezilo rezkalnika počasi zarine v material kolikor se da daleč. Napravo morate voditi z obema rokama.
- Sedaj popustite pritisk in motorni del se samodejno potegne nazaj v prvotni položaj.
- Izklonite napravo.

Zamenjava rezila

- Pred menjavanjem rezila vedno izključite napravo iz električnega omrežja!
- Odvijte vijake na spodnji strani ohišja naprave in odprite dno ohišja.
- Pritisnite gumb za zaklep gredi, s pritrjenim ključem razrahljajte kolešček in odstranite rezilo.

- Vstavite novo rezilo in ponovite zgoraj opisane korake v obratnem vrstnem redu.
- Poskrbite, da je kolesček rezila dobro zategnjen in da je dno ohišja dobro pritrjeno.

Izločevalnik prahu

- Izločevalnik prahu je primeren za priključitev sesalnika.
- Uporaba sesalnika je priporočljiva pri vsaki uporabi.

Vzdrževanje in čiščenje

- Pred čiščenjem ter vzdrževanjem je napravo potrebno vedno izključiti iz električnega omrežja.
- Ventilacijske poti naprave morajo biti vedno čiste.
- Ohišje naprave čistite z mehko krpo ali krtačo.
- Ne uporabljajte agresivnih čistilnih sredstev, saj lahko poškodujete ohišje.
- Nikoli ne dovolite, da tekočina pride v notranjost naprave.

GARANCIJSKI LIST



Izdelek: _____
 Kat. št.: _____

Garancijska Izjava:

Proizvajalec jamči za kakovost oziroma brezhibno delovanje v garancijskem roku, ki začne teči z izročitvijo blaga potrošniku. **Garancija za izdelek, razen dodanih žarnic, baterij in programske opreme, je 1 leto.**

Izdelek, ki bo poslan v reklamacijo, vam bomo najkasneje v skupnem roku 45 dni vrnili popravljenega ali ga zamenjali z enakim novim in brezhibnim izdelkom. Okvare zaradi neupoštevanja priloženih navodil, nepravilne uporabe, malomarnega ravnanja z izdelkom in mehanske poškodbe so izvzete iz garancijskih pogojev.

Vzdrževanje, nadomestne dele in priklopne aparate proizvajalec zagotavlja za trikratno obdobje garancije.

Servisiranje izvaja proizvajalec sam na sedežu firme CONRAD ELECTRONIC SE, Klaus-Conrad-Strasse 1, Nemčija. Pokvarjen izdelek pošljete na naslov: Conrad Electronic d.o.o. k.d., Ljubljanska cesta 66, 1290 Grosuplje, skupaj z izpolnjenim garancijskim listom.

Prodajalec: _____

Datum izročitve blaga in žig prodajalca:

Garancija velja od dneva nakupa izdelka, kar kupec dokaže s priloženim, pravilno izpolnjenim garancijskim listom.

- Garancija velja na območju Republike Slovenije.
- Garancija ne izključuje pravic potrošnika, ki izhajajo iz odgovornosti prodajalca za napake na blagu.