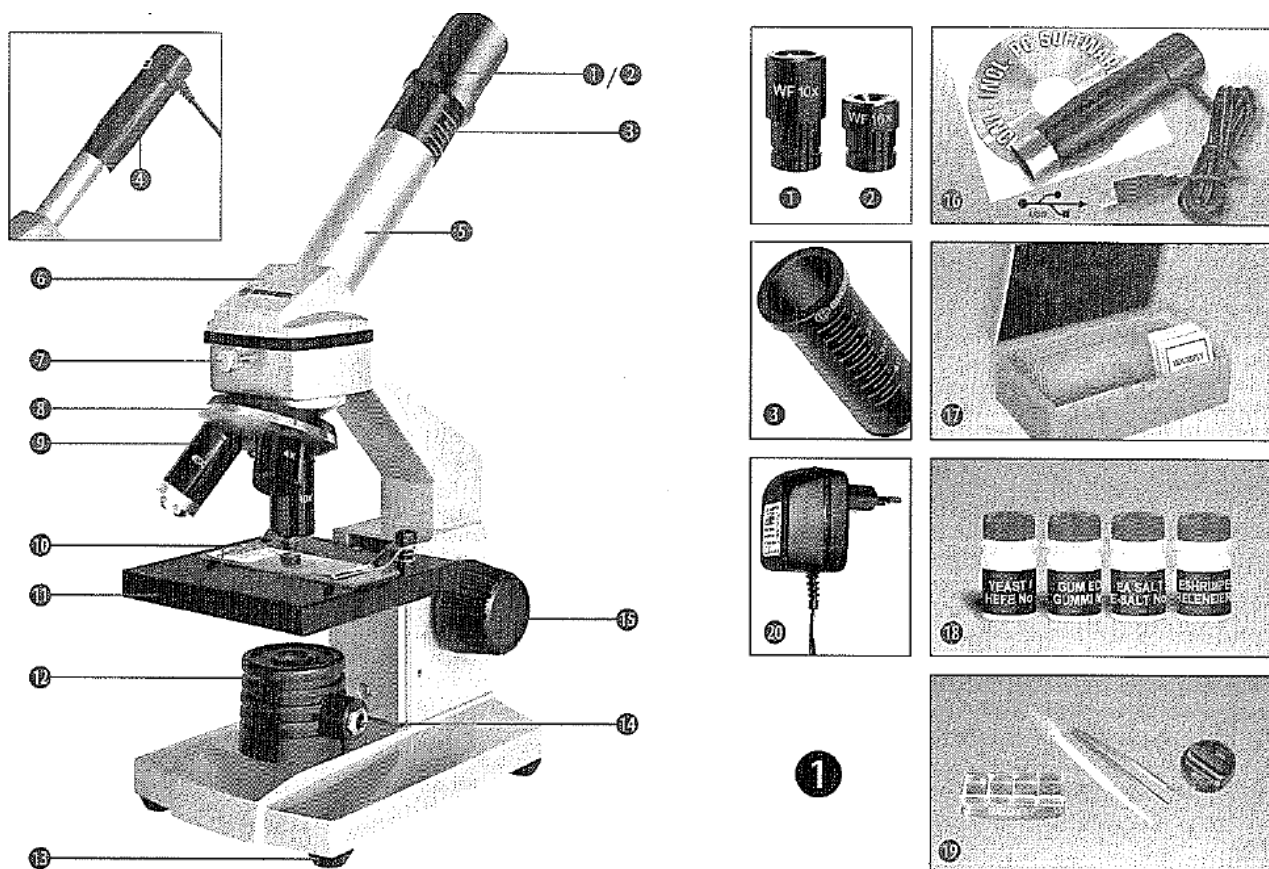




**USB otroški mikroskop 40-1024x
Bresser Optik 8855001**

Št. izdelka: 82 57 09



Nevarnost za vašega otroka!



Za delo s to napravo bodo pogosto uporabljeni pripomočki z ostrimi robovi. Zaradi tega hranite to napravo ter dele opreme in pripomočke izven dosega otrok. Obstaja nevarnost poškodb!

Ta naprava vsebuje elektronske dele, ki obratujejo preko vira toka (napajalnik in / ali baterije). Otrok pri ravnanju z napravo ne pustite brez nadzora! Uporaba lahko sledi samo tako, kot je opisano v navodilu, drugače obstaja nevarnost električnega udarca!

Otroci naj napravo uporabljajo samo pod nadzorom odraslih. Embalažo hranite izven dosega otrok! Obstaja nevarnost zadušitve!

Dobavljene kemikalije in tekočine ne sodijo v otroške roke! Kemikalij ne pijte! Po uporabi roke temeljito umijte pod tekočo vodo. Pri kontaktu z očmi ali usti le-te sperite z vodo. Pri težavah poiščite zdravnika in mu pokažite snov.

Nevarnost požara / eksplozije!



Naprave ne izpostavite visokim temperaturam. Uporabite samo dobavljen napajalnik ali priporočene baterije. Z napravo in baterijami ne naredite kratkega stika in jih ne vrzite v ogenj! S prekomerno vročino in nepravilno uporabo so lahko sproženi kratki stiki, požari in celo eksplozije!

Nevarnost materialnih škod!



Naprave ne razstavite! V primeru okvare se obrnite na vašega prodajalca. Le-ta bo vzpostavil stik s servisnim centrom in lahko eventualno napravo pošlje na

popravilo.

Naprave ne izpostavite temperaturam nad 60°C!

Napotki za čiščenje



Pred čiščenjem odstranite napravo z vira toka (potegnite vtič iz vtičnice ali odstranite baterije)!

Zunanost naprave očistite s suho krpo. Ne uporabite čistilne tekočine, da preprečite škode na elektroniki.

Leče (okularje in / ali objektivne) očistite samo s priloženo krpo za leče ali z drugo mehko krpo. Z krpo ne drgnite premočno, da preprečite praske na lečah.

Za odstranitev močnejše umazanije navlažite krpo s čistilno tekočino za očala in s tem obrišite leče z majhnim pritiskom.

Napravo zaščitite pred prahom in vlago! Pri daljši ne uporabi naprave odstranite baterije iz naprave.

Odstranitev



Embalažne materiale sortno odstranite. Informacije za pravilno odstranitev prejmete pri komunalnem podjetju za odstranitev.



Električnih naprav ne vrzite med gospodinjske odpadke!

Ustrezno z evropsko smernico 2002 / 96 / EG o starih električnih in elektronskih napravah in njenega prenosa v nacionalno pravo, je potrebno izrabljene električne naprave ločeno zbirati in jih dovesti ponovni uporabi na okolju prijazen način.

Izpraznjene stare baterije in akumulatorje morate odstraniti v zbirne zabojnike za baterije in akumulatorje. Informacije za odstranitev starih naprav ali baterij, ki bodo narejene bo 1.6.2006, prejmete pri komunalnem podjetju za odstranitev.

Mikroskop je sestavljen iz teh delov

- 1 16x WF okular
- 2 10x WF okular
- 3 Barlow leča
- 4 Mikr okular
- 5 Oporniki okularja
- 6 Mikroskopska glava
- 7 Naravna vijak
- 8 Revolver objektiv
- 9 Objektiv
- 10 Sponka

- 11 Mikroskopska miza
- 12 LED osvetlitev (prepuščena svetloba)
- 13 Mikroskopska noga
- 14 Priključek za napajanje
- 15 Kolo za nastavitev ostrine
- 16 Micro Okular / programska oprema
- 17 10 nosilcev objektov, 10 krovnih stekelc in 5 preparatov v škatli
- 18 Preparati
- 19 Trafo z vtičem in električnim kablom
- 20 Pripomočki za prepariranje

Kje mikroskopiram?

Preden sestavite mikroskop pazite na to, da je miza, omarica ali na kar jo želite postaviti, stabilna in se ne maje.

Poleg tega potrebujete tok za luč mikroskopa (220-230V).

Kako uporabljam električno LED osvetlitev?

Za osvetlitev potrebujete trafo (napajalnik) z vtičem in električnim kablom (slika 1, pozicija 20). Naprej majhni vtič na električnem kablom vtaknite v električni priključek na zadnji strani mikroskopa (slika 1, pozicija 14). Nato velik vtič vtaknite v vtičnico.

Mikroskop je opremljen z moderno LED osvetlitvijo (svetilna dioda), ki od spodaj osvetli preparat. (Kar želite opazovati pod mikroskopom, se imenuje objekt ali preparat.)

Kako pravilno nastavim mikroskop?

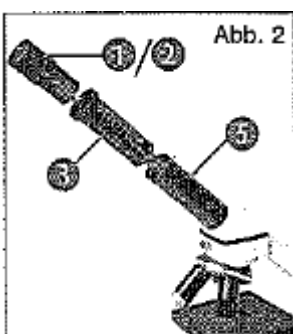
Najprej odvijte vijak (slika 1, pozicija 7) in obrnite mikroskopsko glavo (slika 1, pozicija 6) v udobno pozicijo opazovanja.

Vsako opazovanje se začne z najmanjšo povečavo.

Mikroskopsko mizico (slika 1, pozicija 11) najprej namestite na najnižjo pozicijo. Nato obrnite revolver objektiva (slika 1, pozicija 8) tako daleč, da zaskoči na najnižji povečavi (objektiv 4x).

Napotek:

Preden menjate nastavitev objektiva, vedno najprej mikroskopsko mizico (slika 1, pozicija 11) namestite na najnižjo pozicijo. S tem lahko preprečite eventualne poškodbe!



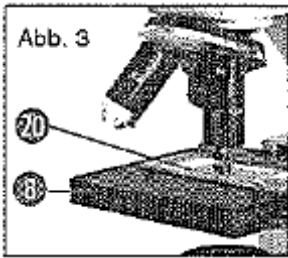
Sedaj vstavite okular 10x (slika 1, pozicija 1) v Barlow lečo (slika 1, pozicija 3). Pazite na to, da je Barlow leča popolnoma nameščena v opornikih okularja (slika 1, pozicija 5) in ni potegnjena ven (slika 2).

Kako opazujem preparat?

Po tem, ko ste mikroskop sestavili in nastavili z ustrežno osvetlitvijo, veljajo sledeča načela:

Pričnite s preprostim opazovanjem pri najmanjši povečavi. Tako lažje dobite objekt na sredino in nastavite ostrino slike (zbiranje v fokus).

Večja kot je povečava, tem več svetlobe potrebujete za dobro kvaliteto slike.



Sedaj položite preparat (slika 1, pozicija 19) direktno pod objektiv na mikroskopsko mizico (slika 3). Objekt za opazovanje naj pri tem leži točno nad osvetlitvijo (slika 1, pozicija 12).

V naslednjem koraku pogledite skozi okular (slika 1, pozicija 1) in previdno vrtite kolo za nastavitve ostrine (slika 1, pozicija 15), dokler slika ni ostro prikazana.

Sedaj lahko nastavite večjo povečavo tako, da počasi vlečete Barlow lečo (slika 1, pozicija 3) iz opornikov okularja (slika 1, pozicija 3). Ko boste Barlow lečo skoraj popolnoma potegnili ven, je lahko povečava nastavljena na skoraj dvojno velikost.

Če želite še večje povečave, vstavite okular 16x (slika 1, pozicija 1) in obrnite revolver objektiv (slika 1, pozicija 8) na večje nastavitve (10x ali 40x).

Pomemben napotek:

Pri vsakem preparatu največja povečava ni tudi istočasno najboljša!

Upoštevajte:

Pri spremenjeni nastavitvi povečave (menjava okularja ali objektiv, potegnitev Barlow leče ven) je potrebno ostrino slike na kolesu za nastavitve ostrine (slika 1, pozicija 15) na novo nastaviti. Pri tem bodite zelo previdni. Če boste mikroskopsko mizico prehitro premaknili navzgor, se lahko objektiv in nosilci objektiv dotaknejo in poškodujejo!

Veliko majhnih živih bitij vode, deli rastlin in najbolj fini živalski sestavni deli so že po naravi prozorni. Druge je potrebno najprej ustrezno pripraviti (preparirati).

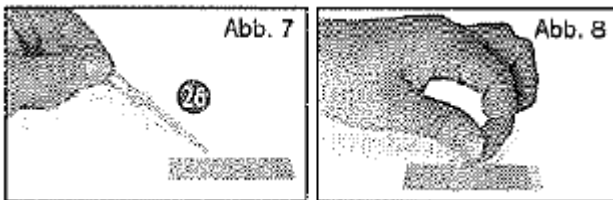
Kako naredim tanke reze preparatov?

Otroci naj to izvedejo samo pod nadzorom staršev ali drugih odraslih.

Kot že povedano bodo z objekta narejeni kar se le da tanki rezi. Za pridobitev najboljših rezultatov potrebujemo nekaj voska ali parafina. Najbolje je, da vzamete svečo. Vosek dajte v lonec, da ga nad plamenom na kratko segrejete. Sedaj objekt večkrat potopite v tekoč vosek. Nato počakajte, da se vosek strdi. Z napravo za tanke reze (slika 1, pozicija 19) ali nožem / skalpelom sedaj odrežite najbolj fine dele z objekta, ki je »oblečen« v vosek. Te delce nato položite na stekleni nosilec objekta in ga pokrijte z krovnim stekelcem.

Kako naredim lasten preparat?

Vzemite objekt, ki ga želite opazovati in ga položite na steklen nosilec objekta. Nato s pipeto (slika 1, pozicija 19) dajte kapljico destilirane vode na objekt (slika 7). Sedaj namestite krovno stekelce pravokotno na rob vodne kaplje tako, da voda teče vzdolž roba krovnega stekelca. Nato krovno stekelce počasi spustite na vodno kapljo (slika 8).



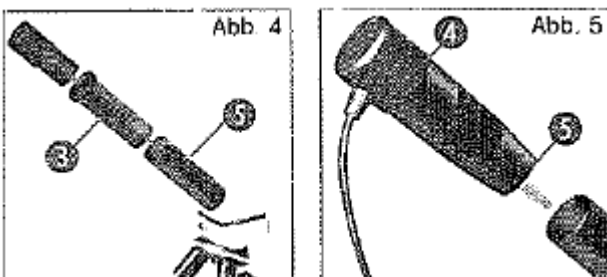
Napotek:

Dobavljeno sredstvo »Gum Media« (slika 1, pozicija 18) služi za izdelavo trajnih preparatov. Dodajte tega namesto destilirane vode. Če torej želite, da objekt za stalno ostane na nosilcih objekta uporabite »Gum Media«.

Kako vstavim mikr okular?

Napotek:

Mikr okular deluje samo brez dobavljene Barlow leče! Nastavitev povečave bo z uporabo Mikr okularja spremenjena in jo je potrebno z kolesom na nastavitev ostrine na novo nastaviti.



Najprej odstranite Barlow lečo (slika 4, pozicija 3) s trenutno uporabljenim okularjem iz opornikov okularja (slika 4) in namesto tega v opornike okularja (slika 5) vstavite Mikr okular (slika 5, pozicija 4).

Kako inštaliram programsko opremo?

1. Dobavljen CD-ROM vstavite v CD / DVD pogon. Instalacijski meni se samodejno odpre. Če se meni ne odpre, odprite »moj računalnik« in izberite vaš CD / DVD pogon. Tam z dvojnimi klikom zaženite datoteko »setup.exe«.
2. Pojavi se izbira, v kateri lahko izberete vaš jezik. To potrdite s klikom na »OK«.
3. Pri »Willkommen« kliknite na »Weiter>«.
4. V naslednjem oknu boste vprašani po »Zielverzeichnis« (ciljna mapa). To potrdite z »Weiter>«.
5. Sedaj se pojavi okno s statusom nastavitve, ki vas obvešča o tekočih operacijah s stolpci. Ta postopek lahko traja nekaj minut.
6. Pojavi se okno »Installation fertigstellen«. Kliknite na »Fertigstellen«.

Kako deluje inštalacija za MikrOkular?

Med instalacijo programske opreme Photomizer SE bo primeren gonilnik naprave za vaš operacijski sistem samodejno instaliran. Za to ni potrebno izvesti nadaljnjih ročnih prilagoditev.

V nekaterih primerih se lahko zgodi, da računalnik naprave ne prepozna. Praviloma nato zadošča, če gonilk (z CD-ja) še enkrat na novo instalirate. Če to ne prinese zelenega uspeha, preberite sledeče poglavje za odpravo napak.

Odprava problemov: računalnik ne zazna naprave

1. Ta okoliščina se posamezno pojavi pri določenih OEM verzijah sistema Windows Vista in XP! Ni prisotna napaka naprave! V večini primerov reši ta problem posodobitev USB gonilnika hišnega ali prenosnega računalnika!
2. Če s posodobitvijo gonilnika ne more biti dosežena primerna rešitev, lahko greste po sledečih korakih. (Proizvajalec za to ne prevzema odgovornosti!).

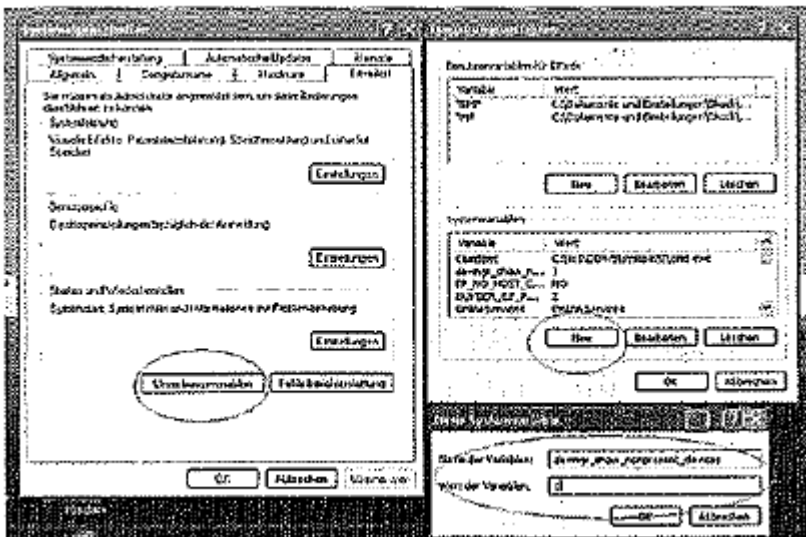
Zbrišite tako imenovane navidezne naprave! To naprave, ki trenutno niso priključene na računalniku. Ozadje: sistem Windows naredi za vsako novo USB napravo (npr. USB ključ) na različnih USB vhidih vsakokrat nov vnos v sistemske nastavitve. Pri vsakem zagonu nato Windows išče tudi to napravo. To zakasni zaznavo nove USB naprave ter zagon operacijskega sistema Windows in je odgovorno za ne zaznavo na USB vhodu!

Zaradi tega lahko priključite vaše okolje sistema in odstranite neuporabljene naprave. Za to kliknite z desno miškino tipko na »moj računalnik (v Windows Vista: COMPUTER) in odprite točko »lastnosti«. Nato kliknite v oknu (slika 6) na »dodatno« in nato na »spremenljivke okolja«. Sedaj v spodnjem delu okna »spremenljivke okolja« izberite opcijo »nova« (slika 7). Pri »ime spremenljivke« vnesite sledeče besedilo (slika 8): devmgr_show_nonpresent_devices.

Pri »vrednost« vnesite številko »1«.

Vnos potrdite z »v redu« in ponovno zaženite računalnik!

Po ponovnem zagonu preklopite v upravitelja naprav. V točki »pogled« aktivirajte »prikaži izklopljene naprave«. Prej prikazane »navidezne naprave« bodo sedaj obarvane svetlo sivo. Preverite različne kategorije, kot je USB, kapaciteta pomnilnika, itd. Izbrišite samo vnose za naprave, ki jih ne uporabljate več!



Delo z MikrOkular

Predpriprava:

1. Vstavite preparat pod vaš mikroskop in ga izostrite.
2. Odstranite okular in Barlow lečo iz opornikov okularja ter zaščitni pokrov pred prahom z Mikr okularja in tega namesto Barlow leče vstavite v opornike okularja.
3. Zaženite računalnik in priključite MikrOkular na USB vhod vašega računalnika.

Prikaz in shranitev slik z MikrOkular-ja na računalnik

1. Zaženite programsko opremo Photomizer SE.
2. Kliknite na »von Kamera impotieren«.
3. V primeru, da imate na računalniku priključenih več naprav, lahko v sledeči izbiri izberete zeleno napravo. Tukaj kliknite na SoC PC Camera« »MikrOkular«. Pri samo eni priključeni napravi ta korak odpade.
4. Sedaj naj bi videli sliko kamere na zaslonu. Sliko na mikroskopu nastavite ostro.
5. Kliknite na »Aufnehmen«, da naredite sliko, ki jo želite shraniti. To bo nato prikazano desno v stolpcu.
6. Izberite to sliko s preprostim klikom z miško in nato kliknite na »Bild übertragen«.
7. Zapustite snemanje slike in pridete v programsko opremo Photomizer SE.
8. Datei – Datei speichern (datoteka – shranitev datoteke).

Programska oprema Photomizer SE

Če imate vprašanja ali probleme s programsko opremo »Photomizer SE« kliknite v programu na »?« in nato na »Hilfe öffnen« (odpri pomoč). Pri vprašanjih ali problemih lahko obiščete spletno stran proizvajalca www.photomizer.net.

Odprava napak

Napaka	Rešitev
Ni slike	<ul style="list-style-type: none">• Vključite osvetlitev• Ostrino na novo nastavite
Slika miglja (pri opazovanju z Mikr okularjem) = ločljivost slike zaslona ni zadostna	<ul style="list-style-type: none">• Eventualno zmanjšajte ločljivost grafične kartice

Kako vzdržujem mikroskop in kako ravnam z njim?

Vaš mikroskop je optična naprava. Zaradi tega preprečite, da mikroskop pride v stik s prahom ali vlago. Preprečite tudi prstne odtise na vseh optičnih površinah (npr. okular).

Če kljub temu pride prah ali umazanija na vaš mikroskop ali opremo, lahko le-tega odstranite najprej z mehkim čopičem. Nato umazano mesto očistite z mehko krpo. Po uporabi shranite mikroskop in opremo nazaj v kovček.



Conrad Electronic d.o.o. k.d.
Ljubljanska c. 66, 1290 Grosuplje
Fax: 01/78 11 250, Tel: 01/78 11 248
www.conrad.si, info@conrad.si

GARANCIJSKI LIST

Izdelek: **USB otroški mikroskop 40-1024x Bresser Optik 8855001**
Kat. št.: **82 57 09**

Garancijska izjava:

Dajalec garancije Conrad Electronic d.o.o.k.d., jamči za kakovost oziroma brezhibno delovanje v garancijskem roku, ki začne teči z izročitvijo blaga potrošniku. **Garancija velja na območju Republike Slovenije. Garancija za izdelek je 1 leto.**

Izdelek, ki bo poslan v reklamacijo, vam bomo najkasneje v skupnem roku 45 dni vrnil popravljene ali ga zamenjali z enakim novim in brezhibnim izdelkom. Okvare zaradi neupoštevanja priloženih navodil, nepravilne uporabe, malomarnega ravnanja z izdelkom in mehanske poškodbe so izvzete iz garancijskih pogojev. **Garancija ne izključuje pravic potrošnika, ki izhajajo iz odgovornosti prodajalca za napake na blagu.**

Vzdrževanje, nadomestne dele in priklopne aparate proizvajalec zagotavlja še 3 leta po preteku garancije.

Servisiranje izvaja družba CONRAD ELECTRONIC SE, Klaus-Conrad-Strasse 1, 92240 Hirschau, Nemčija.

Pokvarjen izdelek pošljete na naslov: Conrad Electronic d.o.o. k.d., Ljubljanska cesta 66, 1290 Grosuplje, skupaj z računom in izpolnjenim garancijskim listom.

Prodajalec: _____

Datum izročitve blaga in žig prodajalca:

Garancija velja od dneva izročitve izdelka, kar kupec dokaže s priloženim, pravilno izpolnjenim garancijskim listom.