



NAVODILA ZA UPORABO

Nastavek za slepe kovice za akumulatorski vijačnik Berger & Schröter 60432

Kataloška št.: 82 66 55

Berger & Schröter

Kazalo

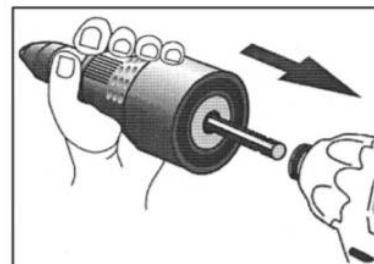
Varnostni napotki.....	2
Pomembni koraki pri uporabi naprave	2
Odpravljanje težav z zagozdno slepo kovico.....	3
Seznam delov.....	3
Tehnični podatki.....	4
Priporočljivi pogonski stroji z vrtenjem v levo / desno	4
Garancijski list.....	5

Varnostni napotki

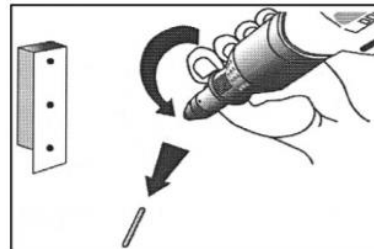
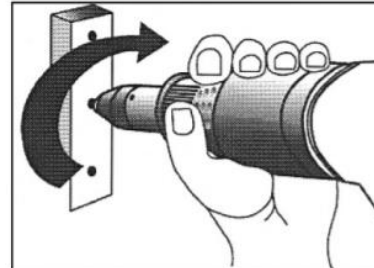
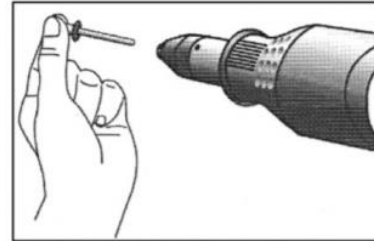
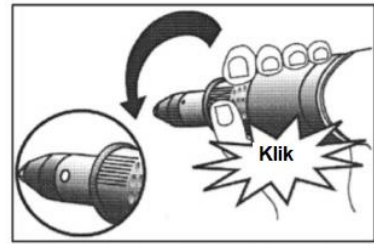
- Upoštevajte naslednja varnostna navodila, da se izognete okvaram ali poškodbam:
- Upoštevajte vse varnostne predpise za akumulatorski vijačnik, ki ga uporabljate.
- Po vsaki uporabi izklopite akumulatorski vijačnik in iztaknite napajalni kabel, ko boste pritrdili ali odstranjevali nastavek za slepe kovice ali ko naprave nekaj časa ne uporabljate. Uporabljajte samo dodatno opremo, prikazano v teh navodilih za uporabo. Nastavek ni namenjen profesionalni uporabi.
- Pritrdite material, ki ga obdelujete.
- Pri delu ne nosite ohlapnih oblačil ali nakita. Pazite, da se vaši lasje ne bodo zapletli v gibljive dele.
- Orodje za slepe kovice uporabljajte le s priloženimi pritrdilnimi deli.
- Pri poškodbah, nemudoma prenehajte z delom in naj napravo pregleda za to pooblaščen serviser. Naprave ne poskušajte popraviti sami.
- Ne delajte s poškodovano napravo ali napravo, ki je padla na tla.
- Napravo lahko uporabljajo otroci, starejši od 8 let, in osebe z zmanjšanimi fizičnimi, senzoričnimi ali umskimi sposobnostmi ali s premalo izkušenj in znanja, če jih pri uporabi nadzira oseba, ki je zadolžena za njihovo varnost, ali so prejele navodila za varno uporabo in razumejo z njimi povezane nevarnosti.
- Naprava in njena priključna vrstica ne smeta biti na dosegu otrok, mlajših od 8 let.
- Otroci ne smejo izvajati čiščenja in vzdrževanja naprave, razen če so starejši od 8 let in pod nadzorom

Pomembni koraki pri prvi uporabi naprave

1. V kose materiala za kovičenje izvrtajte luknje. Velikost lukenj se mora skladati z velikostjo osnika za slepe kovice.
2. Nastavek za akumulatorski vijačnik za slepe kovice natakните kot nastavek za vijačenje v vpenjalno glavo za nastavke na akumulatorskem vijačniku.



3. Nastavek za akumulatorski vijačnik za slepe kovice držite z eno roko in počasi zaženite vrtenje vijačnika v levo, dokler ne zaslišite klika. Čeljusti sprejemne naprave v nastavku za akumulatorski vijačnik so zdaj odprte.
4. Izberite ustrežni sprejemni element za izbrano slepo kovico in jo privijte s priloženim montažnim ključem na glavo nastavka za slepe kovice. Nato v čeljusti vstavite slepe kovice.
5. Vijačnik nastavite, da se vrti v desno. Preverite, da ni nastavljen na preveliko število vrtljajev.
6. Nastavek za slepe kovice trdno pritisnite na material za kovičenje in zaženite vijačnik, ki je nastavljen na vrtenje v levo. Z obema rokama držite nastavek za slepe kovice in vijačnik. Ko je slepa zakovica popolnoma izvlečena, naprava za slepe kovice samodejno izvrže slepo kovico.
7. Vijačnik zdaj nastavite, da se vrti v levo in ga z eno roko držite in pustite, da se tako dolgo vrti, dokler ne izvrže osnika.



Odpravljanje težav z zagozdno slepo kovico

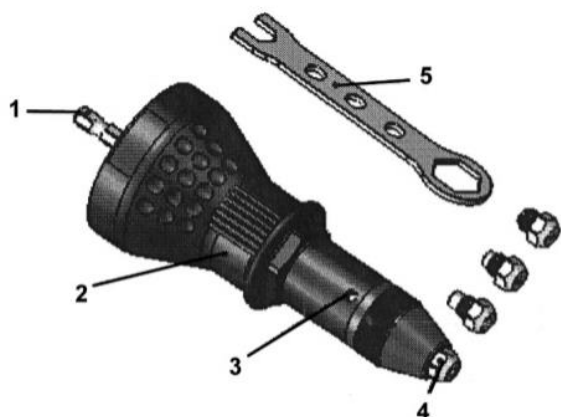
1. Iz vijačnika odstranite nastavek za slepe kovice.
2. Zgornji, črni del nastavka za slepe kovice popolnoma odvijte v nasprotni smeri urinega kazalca.
3. Z roko v nasprotni smeri urinega kazalca zasukajte šeststrobo gred nastavka za slepe kovice, dokler se čeljusti za slepe kovice ne odprejo popolnoma.
4. S previdnim tapkanjem ali s kleščami iz čeljusti odstranite zagozdno slepo kovico.

Nega in skladiščenje

Pred čiščenjem ali vzdrževanjem iz vijačnika odstranite nastavek za slepe matice. Da ne poškodujete površine, ne uporabljajte grobih čistil ali agresivnih kemikalij.

Seznam delov

Iz embalaže odstranite vse dele. Pazite, da deli embalaže niso na doseg otrokom, saj so ostri.



Pregled

- 1 Šestroba gred
- 2 Ohišje
- 3 Okence
- 4 Sprejemni element
- 5 Ključ

Tehnični podatki

Številka modela	WRIA-4.8 A
Mere	59 x 158 mm
Neto teža	318 g
Bruto teža	368 g
Sprejemni elementi	2,4 / 3,2 / 4,0 in 4,8 mm
Šestroba gred	6,35 mm (1,4")

Priporočljivi pogonski stroji z vrtenjem v levo / desno

Akumulatorski vrtalnik in akumulatorski vijačnik z 12 V, 14,4 V, 18 V ali električni in pnevmatični vrtalniki.

Najmanjši navor: 11 Nm.

Največje število vrtljajev: 1000 vrtljajev / minuto.



Conrad Electronic d.o.o. k.d.
Ljubljanska c. 66, 1290 Grosuplje
Faks: 01/78 11 250
Telefon: 01/78 11 248
www.conrad.si, info@conrad.si

GARANCIJSKI LIST

Izdelek: **Nastavek za slepe kovice za akumulatorski vijačnik Berger & Schröter 60432**

Kat. št.: **82 66 55**

Garancijska izjava:

Dajalec garancije Conrad Electronic d.o.o.k.d., jamči za kakovost oziroma brezhibno delovanje v garancijskem roku, ki začne teči z izročitvijo blaga potrošniku. **Garancija velja na območju Republike Slovenije. Garancija za izdelek je 1 leto.**

Izdelek, ki bo poslan v reklamacijo, vam bomo najkasneje v skupnem roku 45 dni vrnili popravljenega ali ga zamenjali z enakim novim in brezhibnim izdelkom. Okvare zaradi neupoštevanja priloženih navodil, nepravilne uporabe, malomarnega ravnanja z izdelkom in mehanske poškodbe so izvzete iz garancijskih pogojev. **Garancija ne izključuje pravic potrošnika, ki izhajajo iz odgovornosti prodajalca za napake na blagu.**

Vzdrževanje, nadomestne dele in priklopne aparate proizvajalec zagotavlja še 3 leta po preteku garancije.

Servisiranje izvaja družba CONRAD ELECTRONIC SE, Klaus-Conrad-Strasse 1, 92240 Hirschau, Nemčija.

Pokvarjen izdelek pošljete na naslov: Conrad Electronic d.o.o. k.d., Ljubljanska cesta 66, 1290 Grosuplje, skupaj z računom in izpolnjenim garancijskim listom.

Prodajalec:

Datum izročitve blaga in žig prodajalca:

Garancija velja od dneva izročitve izdelka, kar kupec dokaže s priloženim, pravilno izpolnjenim garancijskim listom.