

NAVODILA ZA UPORABO

Vrtalni brusilnik z dolgim vratom Proxxon Micromot LBS/E

Kataloška št.: 82 67 96

Fig. 1

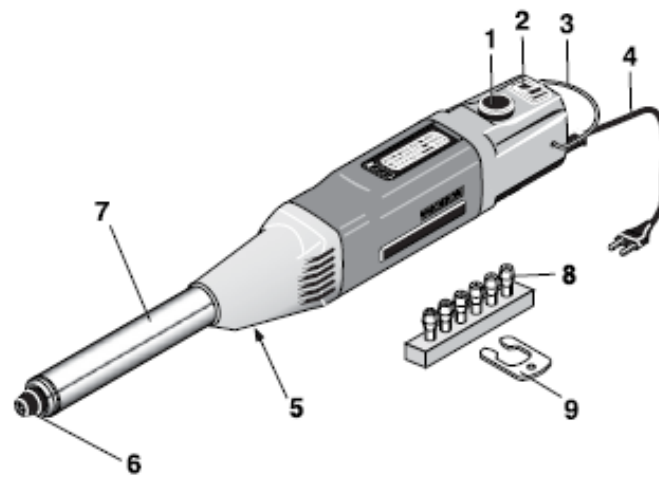


Fig. 2

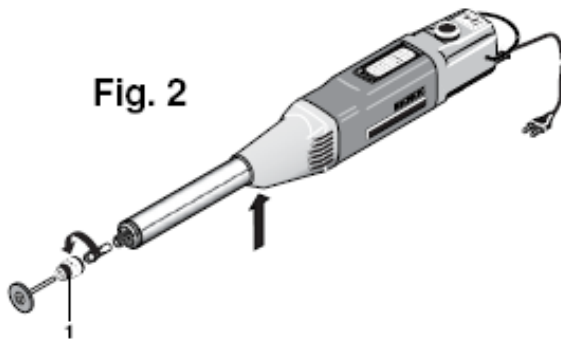


Fig. 3

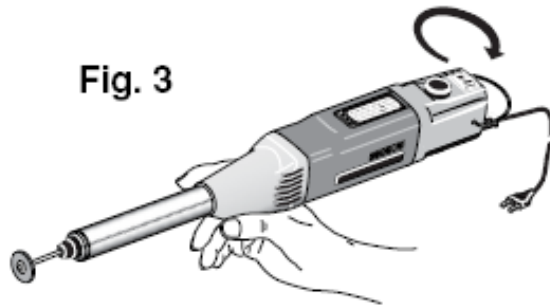


Fig. 4

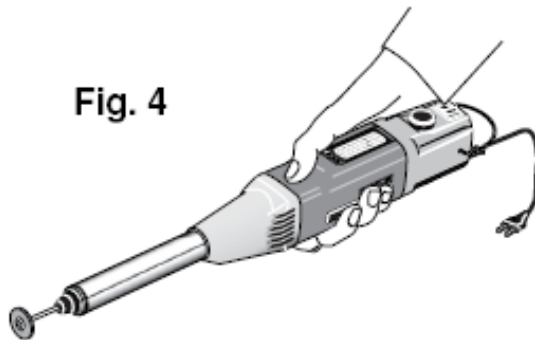
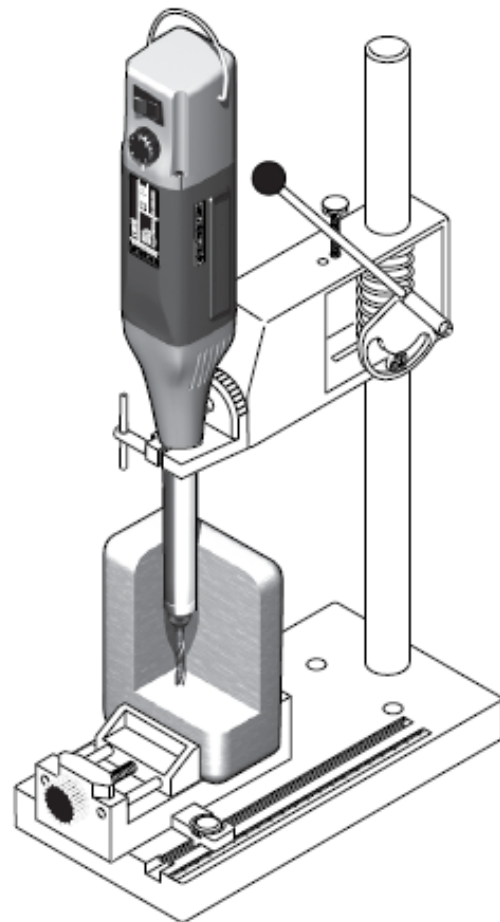


Fig. 5



Kazalo

Uvod	3
Sestavni deli	3
Opis aparata	4
Tehnični podatki	4
Vsebina paketa	4
Upravljanje	5
Delo z napravo	5
Čiščenje in nega	6
Odstranjevanje	6
Izjava o skladnosti CE	6
Garancijski list	7

Uvod

Spoštovana stranka,

Upoštevanje teh navodil za uporabo

- olajša spoznavanje te naprave,
- preprečuje motnje, do katerih lahko pride zaradi neustrezne uporabe in
- povečuje življenjsko dobo vaše naprave.

Ta navodila za uporabo imejte vedno pri roki.

Napravo upravljajte le ob zadostnem poznavanju in ob upoštevanju navodil za uporabo.

PROXXON ne jamči za varno delovanje naprave pri:

- rokovanju, ki ne ustreza običajni uporabi,
- pri drugih namenih uporabe, ki niso omenjeni v navodilih,
- neupoštevanju varnostnih napotkov.

Pravice do uveljavljanja garancije nimate pri:

- napakah upravljanja,
- nezadostnem vzdrževanju.

Zaradi lastne varnosti obvezno upoštevajte varnostne napotke.

Uporabljajte le originalne nadomestne dele PROXXON.

Pridržujemo si pravico do nadaljnjega tehničnega razvoja.

Želimo vam veliko uspeha z napravo.

Sestavni deli

1. Regulator za število vrtljajev
2. Stikalo za vklop/izklop
3. Držalo za obešanje
4. Omrežni kabel
5. Fiksirni gumb
6. Vijajčna matica za jeklene vpenjalne klešče

7. Prileg za stojalo za vrtalnik (\varnothing 20 mm)
8. Jeklene vpenjalne klešče
9. Ključ za vrtalno glavo

Opis aparata

Vrtalni brusilnik z dolgim vratom PROXXON LB/E je idealna naprava za fino vrtanje, rezkanje, brušenje, poliranje, ščetkanje, odstranjevanje rje, graviranje, cizeliranje in ločevanje. Obdelujete lahko jeklo, neželezno kovino, steklo, les, minerale in keramiko.

Zaradi dolgega vratu je aparat še posebej primeren za obdelavo v težko dostopnih votlih prostorih, npr. na notranji strani cevi, globokih izvrtinah in za votle prostore.

Vrtalno vreteno je zaradi preciznega krogličnega ležaja shranjeno brez razmaka v ohišju iz tlačene aluminijeve litine. Tih, vedno delujoč posebni motor z elektronskim uravnavanjem števila vrtljajev skrbi za maksimalno zmogljivost pri minimalni velikosti. Kompaktno ohišje iz najlona, ojačanega s steklenimi vlakni, z 20 mm prilegom na aluminijastem ohišju.

Z 20 mm prilegom čez celotno dolžino vratu (dolžina 100 mm) je možno aparat npr. vpeti čez stojalo za vrtalnik in ga je potem možno v celoti potisniti skozi. Ta prosta dolžina omogoča najboljšo dostopnost tudi pri zapletenih delovnih nalogah.

Priložene jeklene vpenjalne klešče olajšajo menjavo orodja in omogočajo večjo natančnost krožnega teka kot vrtalna glava.

Tehnični podatki

Dolžina: pribl. 300 mm
Teža: pribl. 630 g
Prileg: \varnothing 20 mm

Motor

Napetost: 230 V, 50/60 Hz
Število vrtljajev: 5000–22.000/min
Poraba moči: maks. 100 W
Nivo hrupa: < 70 dB(A)
Vibracije na držalu: < 2,5 m/s²

Naprava je primerna le za uporabo v suhih prostorih.



Varnostni razred naprave II



Naprave ne odstranjajte med gospodinjske odpadke!



Vsebina paketa

- 1 kos: Vrtalni brusilnik z dolgim vratom LB/E
- 1 kos: Kovček za shranjevanje
- 1 kos: Ključ za vrtalno glavo

1 kos: Navodila za uporabo
1 kos: Varnostni napotki
6 kosov: Vpenjalne klešče (1,0-1,5-2,0-2,4-3,0 in 3,2 mm)

Upravljanje

Vpenjanje, menjava orodja

Pozor!

Pred menjavo orodja vedno izvlecite električni vtič!

Med delovanjem naprave nikoli ne pritiskajte fiksirnega gumba.

V tovarni so bile v vreteno vstavljene vpenjalne klešče!

Vstavljena orodja vpenite, koliko kratko je možno.

Zelo izbočena stebila se lahko zvijajo in vodijo do motenega delovanja.

Zmeraj bodite pozorni na to, da imajo vpenjalne klešče in uporabljeno orodje isti premer!

1. Vijahčno matico rahlo zavrtite in pri tem istočasno pritisnite fiksirni gumb, dokler se ta ne zaskoči.
2. Matico nekajkrat zavrtite, da jo zrahljate in zamenjajte orodje.
3. Če je potrebno zamenjati tudi vpenjalne klešče, matico do konca odvijte, zamenjajte vpenjalne klešče in ponovno rahlo ročno privijte matico.
4. Matico ročno privijte in zategnite s priloženim ključem.

Nasvet:

Industrijski vrtalnik za brušenje LB/E je bil ergonomično tako oblikovan, da ga je na prilegu možno dobro voditi. Navoj matice vpenjalnih klešč je ugreznjen v ohišje aparata. Zato ni možna uporaba vrtalne glave.

Delo z napravo

Pozor:

- Ne delajte brez zaščitnih očal.
- Ne delajte s poškodovanimi brusilnimi nastavki ali upognjenimi stebli.
- V primeru močnega prahu ali zdravju škodljivega prahu uporabljajte zaščitno masko.

Za vklop pritisnite in vklopite stikalo in s pomočjo gumba nastavite število obratov potrebnih za delo. Pri tem načeloma velja:

- majhni rezalniki/zatiči = visoko število obratov
- veliki rezalniki/zatiči = nizko število obratov

Na boljši rezultat rezkanja ne vpliva potisna sila, ampak pravilno in enakomerno število obratov:

Če želite napravo pri delu ročno voditi, jo pri rezkanju ali graviranju primite, kot da bi držali kemični svinčnik. Pri tem ne pokrite prezračevalne reže. Pri bolj grobih delih držite napravo, kot da bi držali držalo kladiva.

Idealno je delati, če vpnete napravo na 20 mm prileg na stojalu za vrtalnik (glejte sliko 6), na univerzalnem držalu ali na podobnih napravah.

Nadaljnje raznolike možnosti nastanejo pri kombinaciji LB/E z drugimi aparati in napravami!

Čiščenje in nega

Pozor:

Pred vsakršnimi vzdrževalnimi, čistilnimi deli in popravili iz vtičnice izvlecite vtič.

Za dolgo življenjsko dobo napravo po vsaki uporabi očistite z mehko krpo ali čopičem.

Ohišje lahko potem očistite z mehko in tudi vlažno krpo. Pri tem lahko uporabite blago milo ali katero drugo ustrezno čistilno sredstvo. Razredčilom ali čistilnim sredstvom, ki vsebujejo alkohol (npr. bencin, čistilni alkohol itd.) se je potrebno izogibati, saj lahko poškodujejo plastično ohišje.

Odstranjevanje

Prosimo, da naprave ne mečete med gospodinjske odpadke! Naprava vsebuje dragocene materiale, ki jih je možno reciklirati. V primeru vprašanj vas prosimo, da se obrnete na lokalno zbirališče odpadkov ali na ustrezna komunalna podjetja.

Izjava o skladnosti CE

Na izključno odgovornost izjavljamo, da ta izdelek izpolnjuje določila naslednjih direktiv ES:

Direktive ES o nizki napetosti 2006/95/ES

DIN EN 60745-1 / 06.2007

Direktive ES o strojih 2006/66/ES

DIN EN 60745-1 / 06.2007

EMC-direktive ES 2004/108/ES

DIN EN 55014-1 / 06.2007

DIN EN 55014-2 / 08.2007

DIN EN 61000-3-2 / 10.2006

DIN EN 61000-3-3 / 06.2006

Jörg Wagner

PROXXON S.A.

Področje poslovanja Varnost naprave



GARANCIJSKI LIST

Izdelek: **Vrtalni brusilnik z dolgim vratom
Proxxon Micromot LBS/E**
Kat. št.: **82 67 96**

Conrad Electronic d.o.o. k.d.
Ljubljanska c. 66, 1290 Grosuplje
Fax: 01/78 11 250, Tel: 01/78 11
248
www.conrad.si, info@conrad.si

Garancijska izjava:

Proizvajalec jamči za kakovost oziroma brezhibno delovanje v garancijskem roku, ki začne teči z izročitvijo blaga potrošniku. **Garancija velja na območju Republike Slovenije.**

Garancija za izdelek je 1 leto.

Izdelek, ki bo poslan v reklamacijo, vam bomo najkasneje v skupnem roku 45 dni vrnili popravljenega ali ga zamenjali z enakim novim in brezhibnim izdelkom. Okvare zaradi neupoštevanja priloženih navodil, nepravilne uporabe, malomarnega ravnanja z izdelkom in mehanske poškodbe so izvzete iz garancijskih pogojev. **Garancija ne izključuje pravic potrošnika, ki izhajajo iz odgovornosti prodajalca za napake na blagu.**

Vzdrževanje, nadomestne dele in priklopne aparate proizvajalec zagotavlja še 3 leta po preteku garancije.

Servisiranje izvaja proizvajalec sam na sedežu firme CONRAD ELECTRONIC SE, Klaus-Conrad-Strasse 1, Nemčija.

Pokvarjen izdelek pošljete na naslov: Conrad Electronic d.o.o. k.d., Ljubljanska cesta 66, 1290 Grosuplje, skupaj z izpolnjenim garancijskim listom.

Prodajalec: _____

Datum izročitve blaga in žig prodajalca:

Garancija velja od dneva nakupa izdelka, kar kupec dokaže s priloženim, pravilno izpolnjenim garancijskim listom.

- Garancija velja na območju Republike Slovenije.
- Garancija ne izključuje pravic potrošnika, ki izhajajo iz odgovornosti prodajalca za napake na blagu.