

NAVODILA ZA UPORABO

Ročni vitel z nosilnostjo 800 kg

Kataloška št.: 83 71 29

ProfiTech



Prosimo, da preberete navodila za uporabo!



Nosite zaščitne rokavice!



Prosimo, da upoštevate varnostne napotke!

Kazalo

Uvod	2
Tehnični podatki	2
Vsebina paketa	2
Predvidena uporaba	3
Varnostni napotki	3
Upravljanje	4
Vzdrževanje	4
Sestavni deli	5
Garancijski list	6

Uvod

Prosimo, da pred uporabo izdelka v celoti in pozorno preberete ta navodila za uporabo in jih shranite, če jih boste morda hoteli kasneje ponovno prebrati oz. vitel predati v uporabo drugim osebam.

V navodilih za uporabo najdete napotke glede upravljanja, odpravljanja težav in rezervnih delov.

Prosimo, da upoštevate varnostne napotke.

Tehnični podatki

Pogonska naprava v skladu z DIN 15020:	EM 1
Vlečna sila:	800 daN (ustreza pribl. 800 kg)
Vrv:	6 mm, DIN 3060-SE-znk 2160-sZ spa
Vlečna sila v prvem položaju vrvi:	800 daN
Vlečna sila v zadnjem položaju vrvi:	350 daN
Maks. dolžina vrvi/priložena vrv:	20/10 m
Maks. položaj vrvi:	8 pri 6 mm vrvi
Potrebna sila za vrtenje:	22 daN
Sredinski hod na vrtljaj ročice:	pribl. 55 mm
Mere (Š x V x G, brez ročice):	pribl. 140 x 155 x 200 mm
Varovalo za breme:	zobniška zapora, preklonpa

Vsebina paketa

- Ročni vitel
- Ročica
- Matica za ročico

Predvidena uporaba

Vitel je predviden za prestavljanje in vlečenje premičnim (kotalečih, plavajočih, drsečih) bremen v okviru mejnih vrednosti, ki so navedene v tehničnih podatkih.

Ne sme se uporabljati za dvigovanje bremen.

Ni ga dovoljeno uporabljati na območjih, kjer obstaja nevarnost eksplozije.

Ne smete ga uporabljati v vozilu z zagnanim motorjem.

Strojno poganjanje je prepovedano! Vitel ni primeren za neprekinjeno delovanje.

Vitla ni dovoljeno spreminjati, prav tako nanj ne smete pritrčiti dodatnih naprav in sistemov.

Varnostni napotki

Prosimo, da za preprečitev nesreč in telesnih poškodb upoštevate in sledite tem varnostnim napotkom!



Uporabljajte ustrezna, tesno prilegajoča se delovna zaščitna oblačila, predvsem zaščitne rokavice! Dolge lase spnite pod zaščito za lase, snemite prstane, verižice, zapestnice, ure in drug nakit.



Otroci in nepooblaščen osebe se naj nahajajo na veliki razdalji od delovišča (min. 20 m). Otroci ali osebe, ki jih niste natančno uvedli v delo, naj nikoli ne delajo z vitlom. Prevažanje oseb ter nahajanje na nevarnem območju je prepovedano.

- Poskrbite za red na delovišču. Odstranite vse predmete, čez katere se lahko spotaknete, ki se lahko zrahljajo, prevrnejo ali vas kako drugače ovirajo.
- Z vitlom ne delajte v dežju, v primeru drugih padavin ali na gladki podlagi.
- Vitel vedno varno pritrdite. Pri uporabi na vozilu je treba vozilo zavarovati pred premikanjem z ustreznimi sredstvi (zagozda za kolesa). Za pritrditev vitla uporabite samo vijake ali druge elemente za pritrditev, ki lahko sprejmejo in varno držijo maksimalno vlečno silo in dvižno silo.
- Pri delujočem vitlu se nikoli ne zadržujte v bližini vrvi, predvsem ne pred, pod, nad ali za vitlom. Poskrbite za karseda veliko razdaljo od vrvi. V primeru pretrganja se vrv vedno najprej premika v smeri svoje linije napenjanja, zato se vedno postavite bočno.
- Pazite, da vitla ne boste preobremenili. Pred uporabo preverite teža bremena, ki ga nameravate premikati.
- Po končanem delu premaknjeno breme vedno takoj zaščitite pred kotaljenjem, zdrsom itd. ter šele nato vrv ločite od bremena.
- Vedno uporabljajte samo vlečni kavelj vrvi. Bremena nikoli provizorično ne pritrdite na vrv!
- Bodite pozorni na to, da na bobnu vedno ostane 4-6 navojev vrvi. Vrvi nikoli popolnoma ne odvijte, sicer se lahko iztrga iz zasidranja!
- Pred vsako uporabo preverite, če so morda vitel, vrv, pritrdilni vijaki in vlečni kavelj ter njegov varnostni pokrov poškodovani. V primeru poškodb vitla ne smete uporabljati. Bodite pozorni na to, da se vrv pravilno nahaja na bobnu – navoj za navojem, brez vozlov in zank.
- Pred vsako uporabo preverite funkcijo zaviranja glede na želeno smer delovanja (navijanje ali odvijanje vrvi), tako da vlečete za kavelj za breme ali vrtite ročico, pri tem pa mora zobniška zapora ustrezno blokirati.
- Popravila lahko izvaja samo strokovnjak.
- Vrv je obrabljen del. Redno preverjajte, če opazite mesta preloma, razcepljena mesta ali druge poškodbe. Vrv naj enkrat na leto preveri strokovnjak (UVV-testiranje).

- Uporabite samo originalne rezervne dele v skladu s seznamom sestavnih delov v teh navodilih za uporabo. Nikoli ne uporabljajte provizoričnih elementov, drugih vijakov ali drugih tujih delov! Obstaja zelo velika nevarnost nesreče!
- Nikoli ne uporabljajte druge vrvi od te, ki je predvidena za ta vitel, predvsem ne tanjše vrvi!
- Morebitnega pomočnika uvedite v delo tako, da se ne spravlja v nevarnost, da se breme ne more skotaliti čez njega ali pa da ga vrv v primeru pretrganja ne more zadeti.
- Med delovanjem vitla ne segajte v vrv, ki nosi breme, v zobnike, v krovne plošče ali v boben.
- Vrv je namenjena samo vlečenju različnih bremen in je ne smete uporabljati za nič drugega.
- Plošča, ki moli navzven, mora znašati najmanj 1,5-krat toliko kot znaša premer vrvi.
- Vitel shranjujte na suhem mestu in tako, da vam ne more pasti na tla ali pa ga nič ne more potegniti na tla. Obstaja nevarnost nesreč, saj je vitel zelo težek!

Upravljanje

1. Montaža/namestitev

- Vitel pritrdite na varno podlago. Za povečanje stabilnosti in varnosti mora biti vitel nad pritrdilnimi odprtinami v osnovni plošči podložen z 10 mm sorniki, podložkami in zapornimi podložkami.
- Ročico pritrdite na vitel in jo zavarujte s priloženo samovarovalno matico. Bodite pozorni na zadostni prostor za vrtenje ročice.

2. Upravljanje (prosimo, da nujno nosite delovne rokavice!)

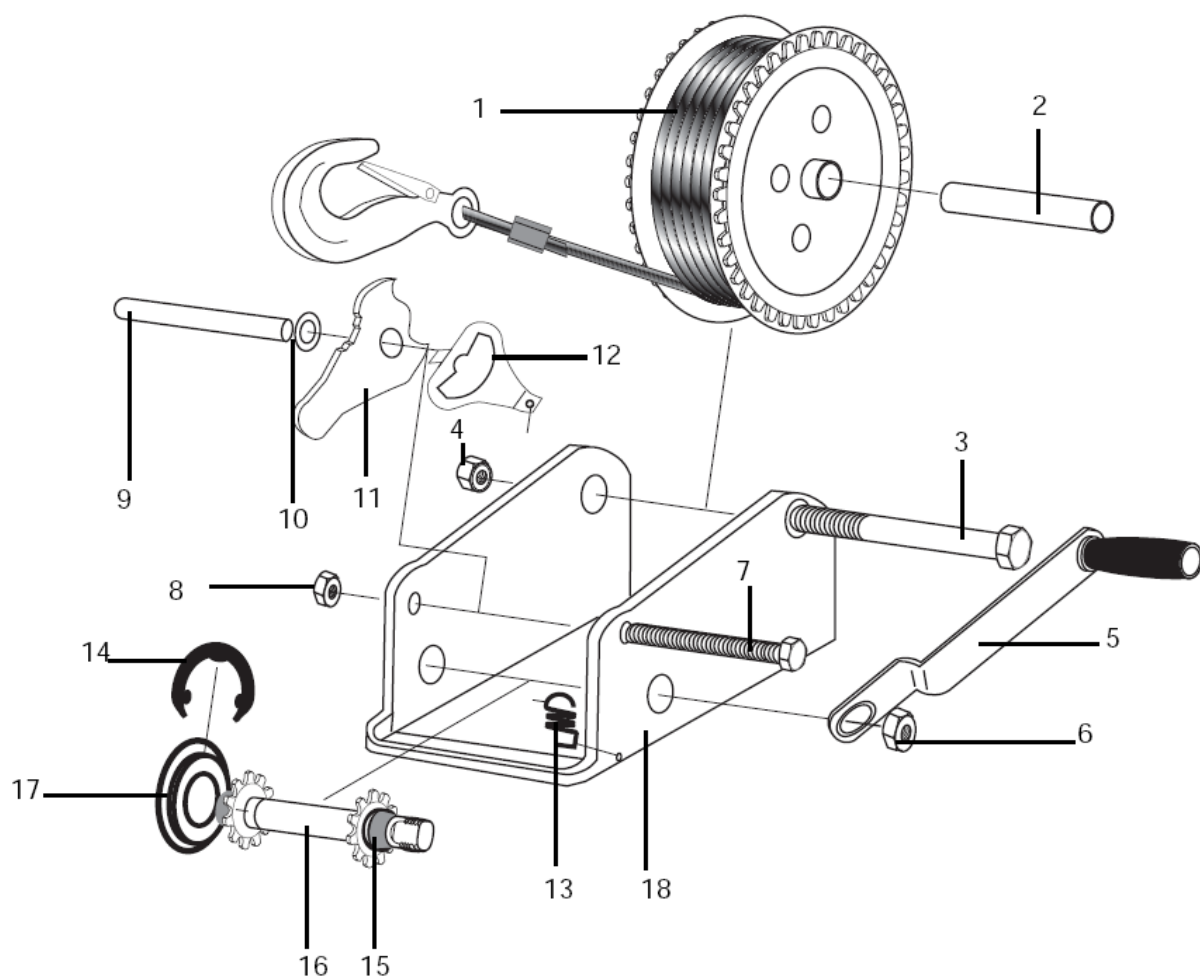
- Vrv odvijte s pomočjo ročice (vrtite v nasprotni smeri urinega kazalca). Če samo vlečete za vrv, boste sprožili zaporo! Iz tega razloga je treba pri odvijanju vrvi uporabiti pomočnika.
- Vlečni kavelj varno obesite na breme, ki ga nameravate vleči. Bodite pozorni na varno pritrditev varnostnega pokrova vlečnega kavlja. Pazite, da na bobnu vedno ostane 4-6 navojev vrvi, saj boste tako preprečili, da bi se vrv iztrgala iz bobna – **vrvi pod obremenitvijo nikoli popolnoma ne odvijte!**
- Nastavite zobniško zaporo v skladu s trenutno nalogo (vlečenje ali odvijanje). Zapora mora zaskočiti v posamezni skrajni legi – nikoli ne delajte brez zaskočene zapore!
- Vlečenje poteka z vrtenjem ročice v smeri urinega kazalca, odvijanje vrvi pa v nasprotni smeri.
- Pri tem bodite pozorni na to, da vrv gladko teče na boben navoj pri navoju. Vrv se nikoli ne sme zavozlati ali pa se navijati v zankah!
- Ko vlečeno breme prispe do zelenega mesta, ga zavarujte, da se ne more odkotaliti ali zdrsniti. Šele nato rahlo zrahljajte vrv, da lahko odstranite vlečni kavelj.
- Vrv nato navijte z malce napetosti (držite za kavelj, ne za zanko – obstaja nevarnost telesnih poškodb) in jo pravilno navijte. Tudi tukaj mora biti zobniška zapora zaskočena!

Vzdrževanje

- **Pred vsakim pregledovanjem in vzdrževalnimi deli je treba vitel razbremeniti. Nikoli ne delajte z napetim vitlom! Previdno! Navita in razbremenjena vrv se lahko sprosti na bobnu!**
- Vrv od časa do časa namažite s tanko plastjo mazalnega olja oz. z razpršilom za verige oz. vrvi.
- Redno mažite vse premične dele in skrbite, da je vitel vedno čist.
- Odslužena maziva je treba odstraniti v skladu z zakonskimi določili.
- Popravila naj izvaja samo strokovnjak.

Pridržujemo si pravico do sprememb v namen optičnih in tehničnih izboljšav.

Sestavni deli



- 1 Boben za vrv z vrvjo in kavljem
- 2 Tulec za vrtenje bobna za vrv
- 3 Sornik za boben za vrv M10 x 110
- 4 Samovarovalna matica M10
- 5 Ročica z ročajem
- 6 Matica M13
- 7 Sornik za preklopno ragljo M8 x 105
- 8 Samovarovalna matica M8
- 9 Tulec za sornik za preklopno ragljo
- 10 Podložka
- 11 Preklopna raglja
- 12 Preklopna kulisa za preklopno ragljo
- 13 Natezna vzmet za preklopno ragljo
- 14 Varnostni obroč za ležaj pogonske gredi levo
- 15 Ležaj za pogonsko gred desno
- 16 Pogonska gred z 2 zobnikoma
- 17 Ležaj za pogonsko gred levo
- 18 Nosilna in pritrdilna plošča



GARANCIJSKI LIST

Izdelek: **Ročni vitel z nosilnostjo 800 kg**

Kat. št.: **83 71 29**

Conrad Electronic d.o.o. k.d.
Ljubljanska c. 66, 1290 Grosuplje
Fax: 01/78 11 250, Tel: 01/78 11
248

www.conrad.si, info@conrad.si

Garancijska izjava:

Proizvajalec jamči za kakovost oziroma brezhibno delovanje v garancijskem roku, ki začne teči z izročitvijo blaga potrošniku. **Garancija velja na območju Republike Slovenije.**

Garancija za izdelek je 1 leto.

Izdelek, ki bo poslan v reklamacijo, vam bomo najkasneje v skupnem roku 45 dni vrnilo popravljene ali ga zamenjali z enakim novim in brezhibnim izdelkom. Okvare zaradi neupoštevanja priloženih navodil, nepravilne uporabe, malomarnega ravnanja z izdelkom in mehanske poškodbe so izvzete iz garancijskih pogojev. **Garancija ne izključuje pravic potrošnika, ki izhajajo iz odgovornosti prodajalca za napake na blagu.**

Vzdrževanje, nadomestne dele in priklopne aparate proizvajalec zagotavlja še 3 leta po preteku garancije.

Servisiranje izvaja proizvajalec sam na sedežu firme CONRAD ELECTRONIC SE, Klaus-Conrad-Strasse 1, Nemčija.

Pokvarjen izdelek pošljete na naslov: Conrad Electronic d.o.o. k.d., Ljubljanska cesta 66, 1290 Grosuplje, skupaj z izpolnjenim garancijskim listom.

Prodajalec: _____

Datum izročitve blaga in žig prodajalca:

Garancija velja od dneva izročitve izdelka, kar kupec dokaže s priloženim, pravilno izpolnjenim garancijskim listom.