

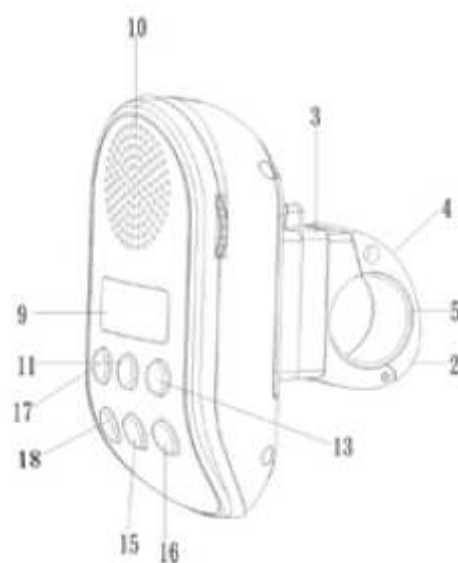
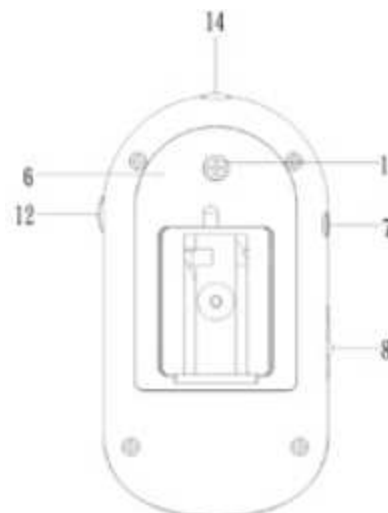


SECURITY PLUS PLL-RADIO ZA KOLO 0224 BR 24

Št. izdelka: 841414

UPRAVLJALNI ELEMENTI

- 1 Vijak za predal za baterije
- 2 Odpahnitev
- 3 Držalo
- 4 Vijak za pritrditev na kolo
- 5 Gumijast vložek
- 6 Pokrov predala za baterije
- 7 Priključek AUX vhod
- 8 Stikalo LICHT AN / AUS
- 9 Prikaz frekvence
- 10 Zvočnik
- 11 Gumb UHR
- 12 Regulator LAUTSTÄRKE AN / AUS
- 13 Gumb ZEIT
- 14 LED za osvetlitev
- 15 Gumb nastavitve STUNDE
- 16 Gumb nastavitve MINUTE
- 17 Gumb SENDER ▲
- 18 Gumb SENDER ▼



VARNOSTNI NAPOTKI

- Naprave ne uporabljajte v cestnem prometu. Udeleženosť v cestnem prometu zahteva povečano vašo pozornost. Poslušanje glasne glasbe vas ovira. Hrupov v okolju ne morete zaznati. Z nepazljivostjo lahko nastanejo nesreče.
- Baterij in embalaže ne smete odstraniti med gospodinjske odpadke. Baterije morate oddati na zbirnem mestu za stare baterije.
- Naprava je primerna za uporabo na prostem, vendar pa naj ne bo izpostavljena močnem dežju ali ekstremni vročini.

VSTAVITEV BATERIJ

- Naprava potrebuje dve 1,5V bateriji tipa LR6 / R6 / AA.
- Z izvijačem odvijte vijak (1) na pokrovu za baterije (6) in odstranite pokrov predala za baterije.
- Obe bateriji vstavite v predal za baterije. Pri tem upoštevajte polarnost, kot je navedeno v predalu za baterije.
- Pokrov namestite nazaj na predal za baterije in privijte vijak (1).
- Pri daljši ne uporabi naprave, odstranite baterije iz predala za baterije, da preprečite iztek.

NA KOLESU

- Priloženo držalo za kolo namestite levo ali desno na krmilu. Za to popolnoma odvijte vijak (4) in odprite držalo za kolo. Držalo namestite na zeleno mesto krmila; odprto mesto držala mora pri tem kazati k sprednjem kolesu. Pazite na to da je gumijast vložek (5) vstavljen, da je zagotovljena varna pritrditev in da lak kolesa ne bo poškodovan.
- Zaprite držalo in privijte vijak.
- Napravo potisnite na držalo, dokler ne zaskoči.
- Za odstranitev naprave potisnite odpahnitev (2) na stran in napravo potisnite iz držala.

OBRATOVANJE RADIA

- Ko potisnete stikalo LICHT AN / AUS (8) v pozicijo AN, bo LED (14) vklopljena. Pozor! LED (14) je namenjena samo za dodatno osvetlitev in ne nadomesti luči kolesa.
- Za izklop (14) potisnite stikalo LICHT AN / AUS (8) v pozicijo AUS.

DODATNI VHOD ZA MP3 PREDVAJALNIK, ITD.

- Naprava je opremljena z dodatnim vhodom za MP3 predvajalnik, itd. Klinken vtič dobavljenega spiralnega kabla vtaknite v izhod za slušalke vašega MP3 predvajalnika, itd. in drug Klinken vtič v priključek AUX vhod (7). Vgrajen radio bo samodejno izklopljen in sedaj lahko poslušate glasbo MP3 predvajalnika, itd. z napravo.
- Z regulatorjem LAUTSTÄRKE AN / AUS (12) nastavite želeno glasnost. Če zvoka ne slišite ali pa je le-ta zelo tih, povečajte glasnost na vašem MP3 predvajalniku, itd.
- Za pritrditev vašega MP3 predvajalnika na kolo, ovijte dobavljen sprijemalni trak okoli krmila kolesa.
- MP3 predvajalnik dajte v zaščitno torbico in jo zaprite. Sprijemalo zaščitne torbice pritrdite na sprijemalni trak.

NASTAVITEV ČASA

- Ura ima 24 urni prikaz časa. Pri izklopljenem radiu pritisnite na gumb ZEIT (13). Čas nastavite z gumbom STUNDE (15) in MINUTE (16). Za končanje postopka spet pritisnite na gumb ZEIT (13).
- V obratovanju radia pritisnite na gumb UHR (11), da boste videli čas. Po 2 sekundah se prikaz samodejno preklopi k nastavljeni frekvenci.

OSVETLITEV LCD ZASLONA

- S pritiskom na poljuben gumb bo zaslon osvetljen za 10 sekund.

NAPOTKI ZA VARSTVO OKOLJA



- Neuporabnega izdelka ne smete odstraniti med gospodinjske odpadke temveč ga morate nesti na zbirno mesto za recikliranje električnih in elektronskih naprav. Na to nakazuje simbol na izdelku, v navodilih ali na embalaži.
- Materiali so ustrezno z njihovo oznako ponovno uporabljivi.

ODSTRANITEV BATERIJ

- Baterije ne sodijo med gospodinjske odpadke. Vi kot uporabnik ste zakonsko zadolženi za vrnitev vseh rabljenih baterij. Vaše rabljene baterije lahko oddate pri javnih zbirnih mestih v vaši skupnosti ali vsepovsod tam, kjer prodajajo baterije takšne vrste.



GARANCIJSKI LIST

Izdelek:
Kat. št.:

Conrad Electronic d.o.o. k.d.
Ljubljanska c. 66, 1290 Grosuplje
Fax: 01/78 11 250, Tel: 01/78 11 248
www.conrad.si, info@conrad.si

Garancijska Izjava:

Proizvajalec jamči za kakovost oziroma brezhibno delovanje v garancijskem roku, ki začne teči z izročitvijo blaga potrošniku. **Garancija velja na območju Republike Slovenije. Garancija za izdelek je 1 leto.**

Izdelek, ki bo poslan v reklamacijo, vam bomo najkasneje v skupnem roku 45 dni vrnili popravljenega ali ga zamenjali z enakim novim in brezhibnim izdelkom. Okvare zaradi neupoštevanja priloženih navodil, nepravilne uporabe, malomarnega ravnanja z izdelkom in mehanske poškodbe so izvzete iz garancijskih pogojev. **Garancija ne izključuje pravic potrošnika, ki izhajajo iz odgovornosti prodajalca za napake na blagu.**

Vzdrževanje, nadomestne dele in priklopne aparate proizvajalec zagotavlja še 3 leta po preteku garancije.

Servisiranje izvaja proizvajalec sam na sedežu firme CONRAD ELECTRONIC SE, Klaus-Conrad-Strasse 1, Nemčija.

Pokvarjen izdelek pošljete na naslov: Conrad Electronic d.o.o. k.d., Ljubljanska cesta 66, 1290 Grosuplje, skupaj z izpolnjenim garancijskim listom.

Prodajalec: _____

Datum izročitve blaga in žig prodajalca:

Garancija velja od dneva nakupa izdelka, kar kupec dokaže s priloženim, pravilno izpolnjenim garancijskim listom.