



NAVODILA ZA UPORABO

Univerzalni varnostni vtič ProCar 67742570

Kataloška št.: 85 09 85

Kazalo

Varnostni napotki.....	2
Opis izdelka.....	2
Garancijski list	4

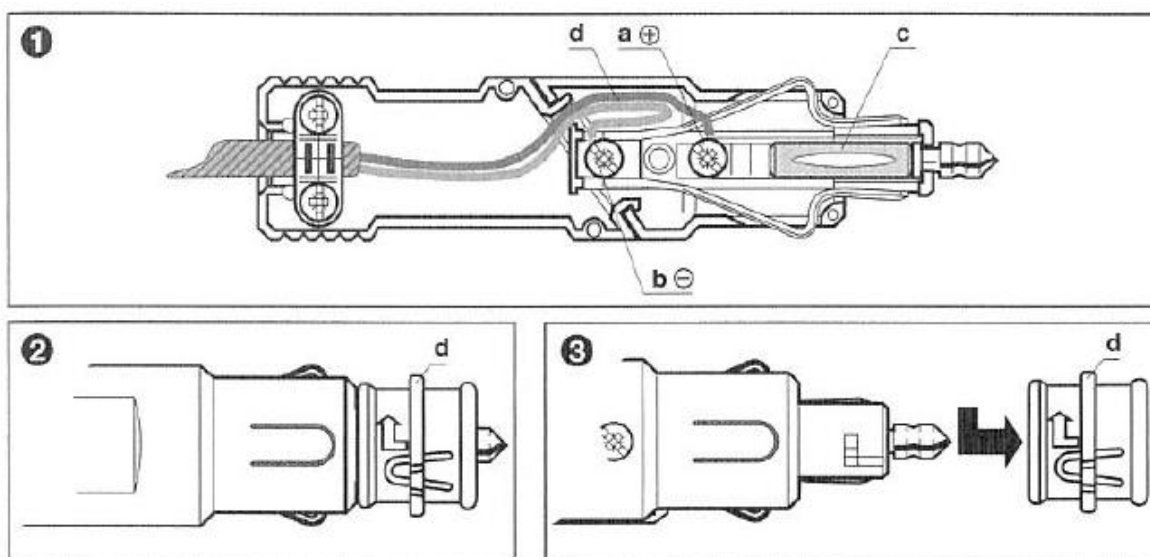
Varnostni napotki

- Napravo lahko uporabljajo otroci, starejši od 8 let, in osebe z zmanjšanimi fizičnimi, senzoričnimi ali umskimi sposobnostmi ali s premalo izkušenj in znanja, če jih pri uporabi nadzira oseba, ki je zadolžena za njihovo varnost, ali so prejele navodila za varno uporabo in razumejo z njimi povezane nevarnosti.
- Naprava in njena priključna vrstica ne smeta biti na dosegu otrok, mlajših od 8 let.
- Otroci ne smejo izvajati čiščenja in vzdrževanja naprave, razen če so starejši od 8 let in pod nadzorom.

Opis izdelka


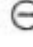
12 – 24 V upogljivi in univerzalni vtič z vgrajeno varovalko za priključitev kablov pomožnih naprav, luči, itd. Rdeči adapter je primeren za standardne vtičnice in vžigalnike v avtomobilih, mobilne hišice, tovornjake in čolne.

Kabelska povezava za povezavo terminalov do 2,5 mm², zavarovana z vijačno razbremenitvijo. Za obremenitve do 8 A se lahko upogne in tako prilagodi razmeram v vozilu.



12 – 24 V, največ 8 A.

Primerno za standardne vtičnice in vžigalnik v avtomobilu.

1. a) srednji stik 
b) stranski stik 
c) 8 A varovalka
d) Negativni kabel v loku povežite na priključek spredaj, da se izognete upogibanju kabla med obračanjem vtiča. To preprečuje zlom žic.
2. Uporaba rdečega adapterja (d) v vtičnici za vžigalnik cigaret.
3. Uporaba brez rdečega adapterja (d) v standardnih vtičnicah v skladu z DIN EN ISO 4165.

GARANCIJSKI LIST



Conrad Electronic d.o.o. k.d.
Ljubljanska c. 66, 1290 Grosuplje
Faks: 01/78 11 250
Telefon: 01/78 11 248
www.conrad.si, info@conrad.si

Izdelek: **Univerzalni varnostni vtič ProCar 67742570**
Kat. št.: **85 09 85**

Garancijska izjava:

Dajalec garancije Conrad Electronic d.o.o.k.d., jamči za kakovost oziroma brezhibno delovanje v garancijskem roku, ki začne teči z izročitvijo blaga potrošniku. **Garancija velja na območju Republike Slovenije. Garancija za izdelek je 1 leto.**

Izdelek, ki bo poslan v reklamacijo, vam bomo najkasneje v skupnem roku 45 dni vrnilo popravljeno ali ga zamenjali z enakim novim in brezhibnim izdelkom. Okvare zaradi neupoštevanja priloženih navodil, nepravilne uporabe, malomarnega ravnanja z izdelkom in mehanske poškodbe so izvzete iz garancijskih pogojev. **Garancija ne izključuje pravic potrošnika, ki izhajajo iz odgovornosti prodajalca za napake na blagu.**

Vzdrževanje, nadomestne dele in priklopne aparate proizvajalec zagotavlja še 3 leta po preteku garancije.

Servisiranje izvaja družba CONRAD ELECTRONIC SE, Klaus-Conrad-Strasse 1, 92240 Hirschau, Nemčija.

Pokvarjen izdelek pošljete na naslov: Conrad Electronic d.o.o. k.d., Ljubljanska cesta 66, 1290 Grosuplje, skupaj z računom in izpolnjenim garancijskim listom.

Prodajalec:

Datum izročitve blaga in žig prodajalca:

Garancija velja od dneva izročitve izdelka, kar kupec dokaže s priloženim, pravilno izpolnjenim garancijskim listom.