



NAVODILA ZA UPORABO

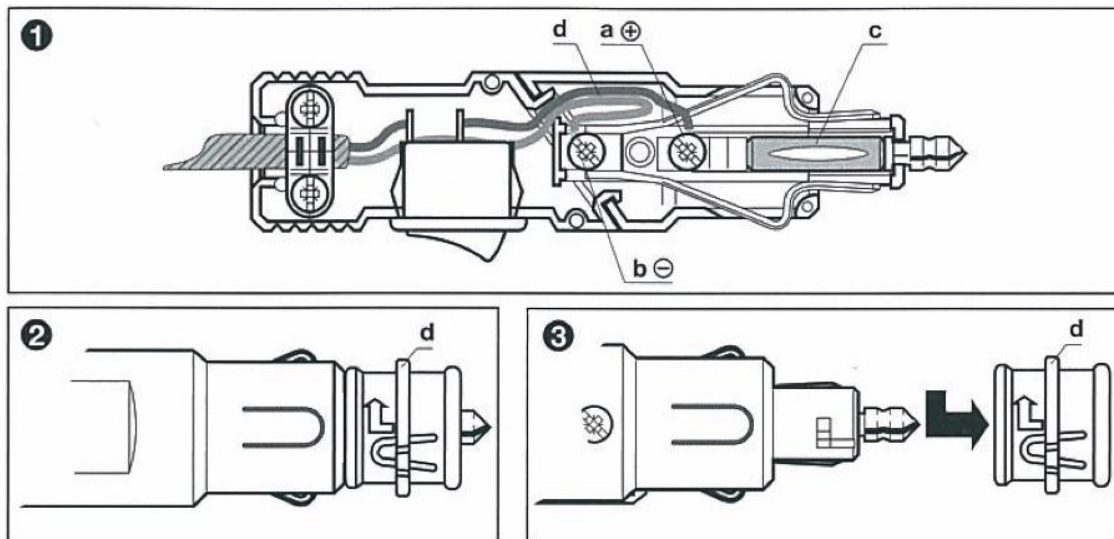
**Upogljiv varnostni vtikač s stikalom  
ProCar**

Kataloška št.: 85 23 66

## KAZALO

|                                    |          |
|------------------------------------|----------|
| <b>SESTAVNI DELI NAPRAVE .....</b> | <b>3</b> |
| <b>OPIS NAPRAVE.....</b>           | <b>3</b> |
| <b>VARNOSTNI NAPOTKI.....</b>      | <b>3</b> |
| <b>GARANCIJSKI LIST .....</b>      | <b>5</b> |

## SESTAVNI DELI NAPRAVE



12-24 V, največ 8A

Naprava je primerna za standardne in cigaretne vtičnice

1.

- a) Sredinski kontakt +. Svinčena žica (a) vodi preko stikala do priključnega kabla.
- b) Stranski kontakt –
- c) 8 A varovalka
- d) Negativni kabel v notranjosti priključite na sprednji del in se med obračanjem vtakača izognite upogibanju kabla. S tem tudi preprečite lomljenje kablov.

2. Če je na napravi nameščen rdeč adapter (d), je primerna za uporabo v cigaretne vtičnici.

3. Če napravo uporabljate brez rdečega adapterja (d), je skladno z DIN EN ISO 4165 standardom primerna za uporabo v navadni vtičnici.

## OPIS NAPRAVE

12-24 V upogljiv univerzalni varnostni vtikač z integrirano varovalko za priklop kablov pomožnih naprav, luči in podobno. Z rdečim adapterjem je naprava primerna za standardne in cigaretne vtičnice v avtomobilih, mobilnih hišicah, tovornjakih in plovilih.

Kabelski priklop na vijačne sponke do največ 2,5 mm<sup>2</sup>, ki je zaščiteno z vijačno zaščitno plastiko in primeren za obremenitev do 8 A, se lahko upogne in tako prilagodi pogojem v vozilu.

## VARNOSTNI NAPOTKI

Napravo lahko uporabljajo otroci, starejši od 8 let, in osebe z zmanjšanimi fizičnimi, senzoričnimi ali umskimi sposobnostmi ali s premalo izkušenj in

ProCar, proizvajalec: PRO CAR GmbH + Co. KG, Hälverstr. 43, 58579 Schalksmühle, Nemčija

znanja, če jih pri uporabi nadzira oseba, ki je zadolžena za njihovo varnost, ali so prejele navodila za varno uporabo in razumejo z njimi povezane nevarnosti.

Naprava in njena priključna vrvica ne smeta biti na dosegu otrok, mlajših od 8 let.

Čiščenja in vzdrževanja naprave ne smejo izvajati otroci, razen če so starejši od 8 let in pod nadzorom.



## GARANCIJSKI LIST

Conrad Electronic d.o.o. k.d.  
Ljubljanska c. 66, 1290 Grosuplje  
Fax: 01/78 11 250, Tel: 01/78 11  
248  
[www.conrad.si](http://www.conrad.si), [info@conrad.si](mailto:info@conrad.si)

Izdelek: **Upogljiv univerzalni varnostni vtikač s stikalom ProCar**  
Kat. št.: **85 23 66**

### **Garancijska izjava:**

Dajalec garancije Conrad Electronic d.o.o. k.d. jamči za kakovost oziroma brezhibno delovanje v garancijskem roku, ki začne teči z izročitvijo blaga potrošniku. **Garancija velja na območju Republike Slovenije. Garancija za izdelek je 1 leto.**

Izdelek, ki bo poslan v reklamacijo, vam bomo najkasneje v skupnem roku 45 dni vrnili popravljenega ali ga zamenjali z enakim novim in brezhibnim izdelkom. Okvare zaradi neupoštevanja priloženih navodil, nepravilne uporabe, malomarnega ravnanja z izdelkom in mehanske poškodbe so izvzete iz garancijskih pogojev. **Garancija ne izključuje pravic potrošnika, ki izhajajo iz odgovornosti prodajalca za napake na blagu.**

Vzdrževanje, nadomestne dele in priklopne aparate proizvajalec zagotavlja še 3 leta po preteku garancije.

Servisiranje izvaja družba CONRAD ELECTRONIC SE, Klaus-Conrad-Strasse 1, 92240 Hirschau, Nemčija.

Pokvarjen izdelek pošljete na naslov: Conrad Electronic d.o.o. k.d., Ljubljanska cesta 66, 1290 Grosuplje, skupaj z računom in izpolnjenim garancijskim listom.

**Prodajalec:**

---

**Datum izročitve blaga in žig prodajalca:**

---

**Garancija velja od dneva izročitve izdelka, kar kupec dokaže s priloženim, pravilno izpolnjenim garancijskim listom.**