



MINI KLIMATSKA NAPRAVA

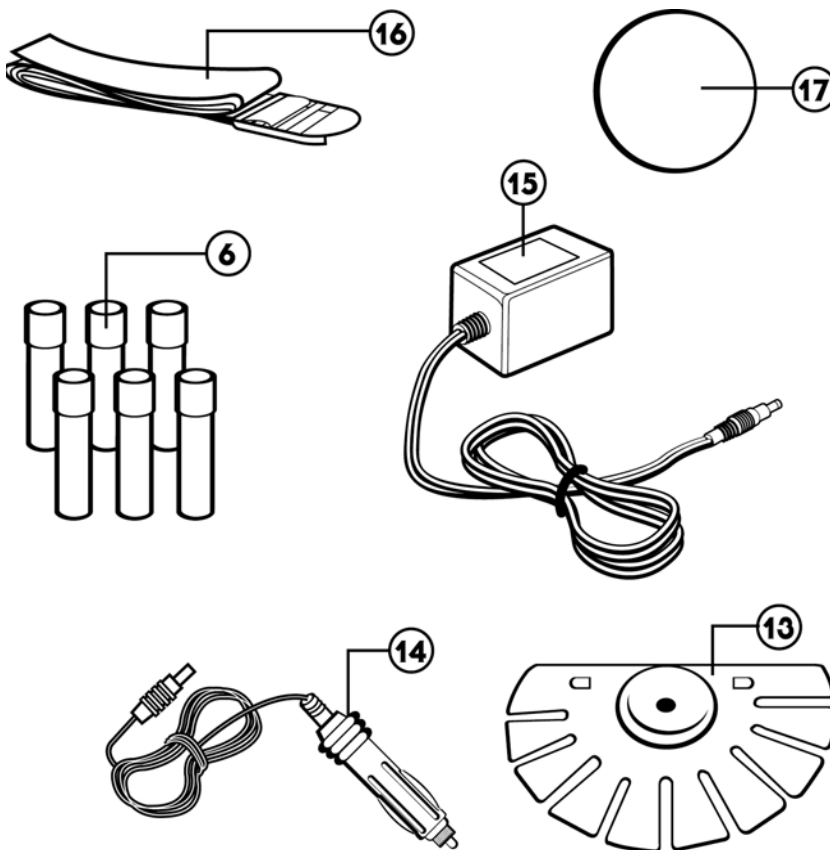
Št. izdelka: 855205

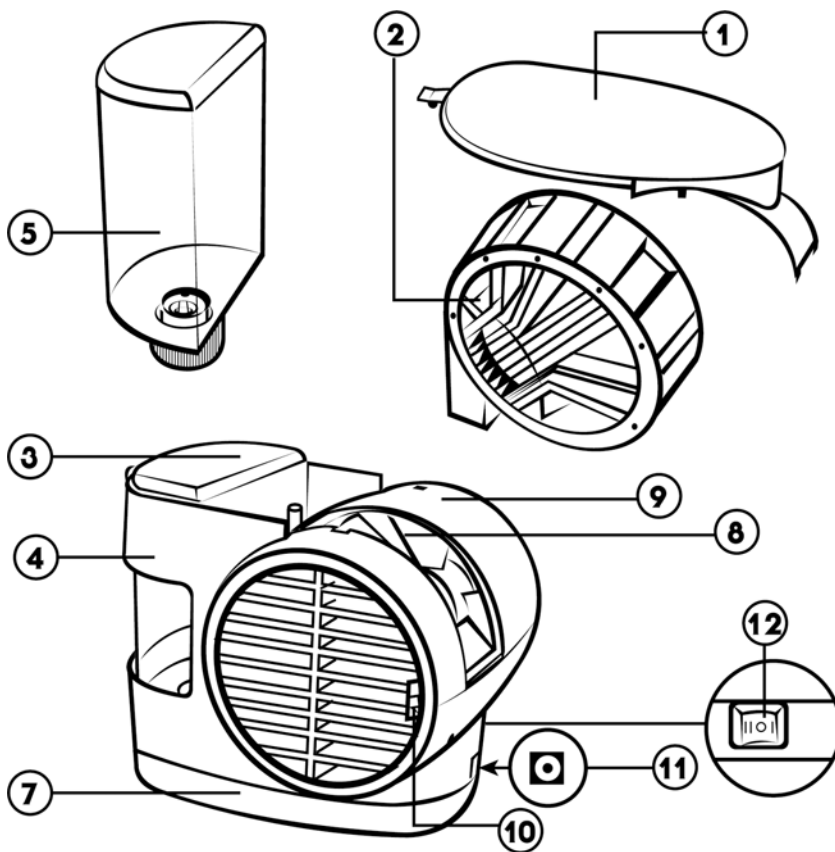
KAZALO

1	OPIS POSAMEZNIH DELOV	3
2	UPRAVLJANJE	4
3	PRITRDITEV	5
4	INŠTALACIJA.....	5
5	DELOVANJE.....	5
6	ČIŠČENJE	5
7	PRIPOROČILO	6
8	NAVODILO ZA UPORABO	6
9	TEHNIČNI PODATKI	7

1 OPIS POSAMEZNIH DELOV

1. Pokrov ohišja ventilatorja
2. Posebni filter, ki je prepojen z vodo
3. Pokrov posode zbiralnika za vodo
4. Posoda zbiralnika za vodo
5. Zbiralnik za vodo
6. Rezervoar za led 6 kosov
7. Noga z magnetom
8. Ventilator
9. Ohišje ventilatorja
10. Nastavni vzvod za prezračevalne odprtine
11. Doza za električni kabel
12. 2 stopenjsko stikalo vklopa / izklopa
13. Kovinska pritrdilna plošča s samolepilno blazinico
14. Kabel cigaretnega vžigalnika
15. 230V kabel
16. Pas
17. Sprejemna ploščica





2 UPRAVLJANJE

Ta izdelek lahko obratujete ali s priloženim 12V kablom cigaretnega vžigalnika ali z 230V adapterjem (500mA, 12V). Za to napravo imate 3 možnosti pritrditve.

3 PRITRDITEV

Kovinska plošča s samolepilno blazinico

Kovinsko ploščo lahko nalepíte na neravne površine.

Sprijemalne ploščice s samolepilno blazinico

Ta varianta je namenjena za namestitev na gladke podlage. Samolepilno blazinico preprosto prilepíte pod ohišje na želeno pozicijo obratovanja.

Pritrditev s pasom

To vrsto pritrditve lahko uporabíte za pritrditev brez lepilnih mest, npr. v regalih, avtomobilih. Pas položíte okoli ohišja mini klimatske naprave in pritrdíte na za to primerno mesto. Dvostopenjsko stikalo in zbiralnik vode morata ostati dostopna.

4 INŠTALACIJA

Odstraníte samolepilno blazinico kovinske plošče in jo namestíte na želeno pozicijo. Nogo z magnetom namestíte na kovinsko ploščo. Da bo dosežen zadosten učinek hlajenja ne sme biti razdalja med mini klimatsko napravo in vami večja od 0,5 m.

5 DELOVANJE

Odprite pokrov ohišja rezervoarja vode. Odstraníte rezervoar vode, nato odvijte pokrovček in napolnite rezervoar s hladno vodo. Rezervoar vode vstavíte nazaj v ohišje in počakajte približno 15 minut, da je poseben filter popolnoma prepojen z vodo. Mini klimatsko napravo z dvostopenjskim stikalom (I – za počasi in na II – za hitro) nastavíte na želeno hitrost. Za še boljši efekt hlajenja preprosto napolnite 6 cilindrov za led z vodo in jih dajte zmrzniti. Zmrznjene cilindre spet vstavíte v rezervoar vode.

6 ČIŠČENJE

Odprite pokrov ohišja in odstraníte filter, ki je prepojen z vodo. Priporoča se, da filter očistíte enkrat na teden. Po končanem čiščenju filtra, le-tega spet namestíte nazaj v ohišje in zaprite pokrov. Za uporabo naprave vam ni potrebno počakati, da se filter posuši.

7 PRIPOROČILO

Zagotovite, da boste mini klimatsko napravo hranili na suhem mestu in da bo zaščitena pred vlago. Pozor! Mini klimatsko napravo morate pri uporabi v vozilu namestiti tako, da ne pride do vidnega vpliva. Za izključitev možne nevarnosti nesreče morate mini klimatsko napravo varno in trdno namestiti. Iz varnostnih razlogov naprave ne namestite v bližino zračnih blazin.

8 NAVODILO ZA UPORABO



Slika 1 Srebrno zaščitno folijo potegnite z noge klimatske naprave. Sedaj vidite magnet, ki je nameščen v nogi.

Slika 2 Noga od spodaj. V sredini se nahaja magnet.

Slika 3 Odstranite zaščitno folijo kovinske pritrdilne plošče.

Slika 4 Izberite primerno površino v vozilu in prilepite pritrdilno ploščo na čisto in suho podlago (le-ta ni prašna in mastna).

- Slika 5** Klimatsko napravo postavite na kovinsko ploščo tako, da povišanje pritrdilne plošče ustreza točno v poglobitev klimatske naprave v nogi.
- Slika 6** Končano. Klimatska naprava (magnet) je sedaj tesno povezana s pritrdilno ploščo.
- Slika 7** 2 kosa samolepilnih sprijemalnih plošč.
- Slika 8** Odstranite zaščitne folije s sprijemalnih plošč. Previdno! Preprečite kontakt lepilnih površin s prašnimi materiali. Moč lepljenja je lahko močno zmanjšana.
- Slika 9** Sprijemalno ploščo prilepite pod nogo klimatske naprave. Izberite primerno površino v vozilu in drugo sprijemalno ploščo prilepite na čisto in suho mesto (le-to ni prašno ali mastno).
- Slika 10** Sedaj postavite klimatsko napravo na sprijemalno ploščo tako, da obe sprijemalni plošči ležita druga na drugi.
- Slika 11** Končano. Klimatska naprava je povezana s sprijemalnima ploščama.
- Slika 12** Za pritrditev z dobavljenim pasom izberite primerno mesto v vozilu ali na regalu. Pas namestite okoli ohišja mini klimatske naprave in zategnite pas. Pazite, da je mini klimatska naprava varno in trdno nameščena ter da so rezervoar vode in upravljalni elementi prosto dostopni.
- Slika 13** Odvijte pokrovček in napolnite rezervoar z mrzlo vodo.
- Slika 14** Rezervoar vode namestite nazaj v ohišje. Počakajte približno 15 minut, da bo filter prepojen z vodo.
- Slika 15** 6 cilindrov napolnite z vodo.
- Slika 16** Še boljši učinek hlajenja bo dosežen če boste 6 cilindrov napolnili z vodo in jih nato dali zmrzniti. Nato zmrznjene cilindre vstavite nazaj v rezervoar vode.

9 TEHNIČNI PODATKI

Čas obratovanja:	približno 8 ur
Mere:	19,5 x 12,5 x 14,5 cm
Poraba toka:	stopnja I = 4,3W, stopnja II = 5,4W
Amperi:	500mA
Dolžina kabla:	2,5m
Upravljanje:	12V



Conrad Electronic d.o.o. k.d.
Ljubljanska c. 66, 1290 Grosuplje
Fax: 01/78 11 250, Tel: 01/78 11 248
www.conrad.si, info@conrad.si

GARANCIJSKI LIST

Izdelek: _____

Kat. št.: _____

Garancijska Izjava:

Proizvajalec jamči za kakovost oziroma brezhibno delovanje v garancijskem roku, ki začne teči z izročitvijo blaga potrošniku. **Garancija za izdelek je 1 leto.**

Izdelek, ki bo poslan v reklamacijo, vam bomo najkasneje v skupnem roku 45 dni vrnili popravljenega ali ga zamenjali z enakim novim in brezhibnim izdelkom. Okvare zaradi neupoštevanja priloženih navodil, nepravilne uporabe, malomarnega ravnanja z izdelkom in mehanske poškodbe so izvzete iz garancijskih pogojev.

Vzdrževanje, nadomestne dele in priklopne aparate proizvajalec zagotavlja za trikratno obdobje garancije.

Servisiranje izvaja proizvajalec sam na sedežu firme CONRAD ELECTRONIC SE, Klaus-Conrad-Strasse 1, Nemčija.

Pokvarjen izdelek pošljete na naslov: Conrad Electronic d.o.o. k.d., Ljubljanska cesta 66, 1290 Grosuplje, skupaj z izpolnjenim garancijskim listom.

Prodajalec: _____

Datum izročitve blaga in žig prodajalca:

Garancija velja od dneva nakupa izdelka, kar kupec dokaže s priloženim, pravilno izpolnjenim garancijskim listom.

- Garancija velja na območju Republike Slovenije.
- Garancija ne izključuje pravic potrošnika, ki izhajajo iz odgovornosti prodajalca za napake na blagu.