



## NAVODILA ZA UPORABO

# Sirena z dvojnimi zvokoma Autozubehör Nostalgie 10710

Kataloška št.: 85 54 42



## Kazalo

Varnostni napotki.....	2
Namestitev.....	2
Električne povezave .....	2
Garancijski list .....	4

## Varnostni napotki

- Napravo lahko uporabljajo otroci, starejši od 8 let, in osebe z zmanjšanimi fizičnimi, senzoričnimi ali umskimi sposobnostmi ali s premalo izkušenj in znanja, če jih pri uporabi nadzira oseba, ki je zadolžena za njihovo varnost, ali so prejele navodila za varno uporabo in razumejo z njimi povezane nevarnosti.
- Naprava in njena priključna vrstica ne smeta biti na dosegu otrok, mlajših od 8 let.
- Otroci ne smejo izvajati čiščenja in vzdrževanja naprave, razen če so starejši od 8 let in pod nadzorom.

## Namestitev

Izberite mesta v prostoru za motor, zaščitena pred vodo in viri toplote, ter pritrdite sireno s pomočjo pritrdilnih nosilcev.

## Električne povezave

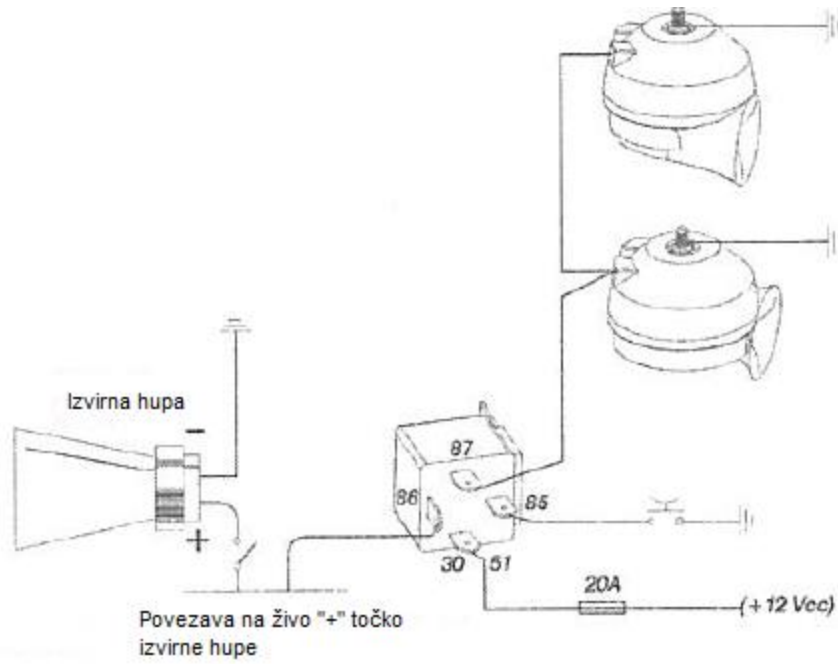
Vse povezave morajo biti narejene z 2,5 mm električnim kablom.

»–« priključke hupe (osrednji vijak) priključite na tla (kovinska podloga, šasija).

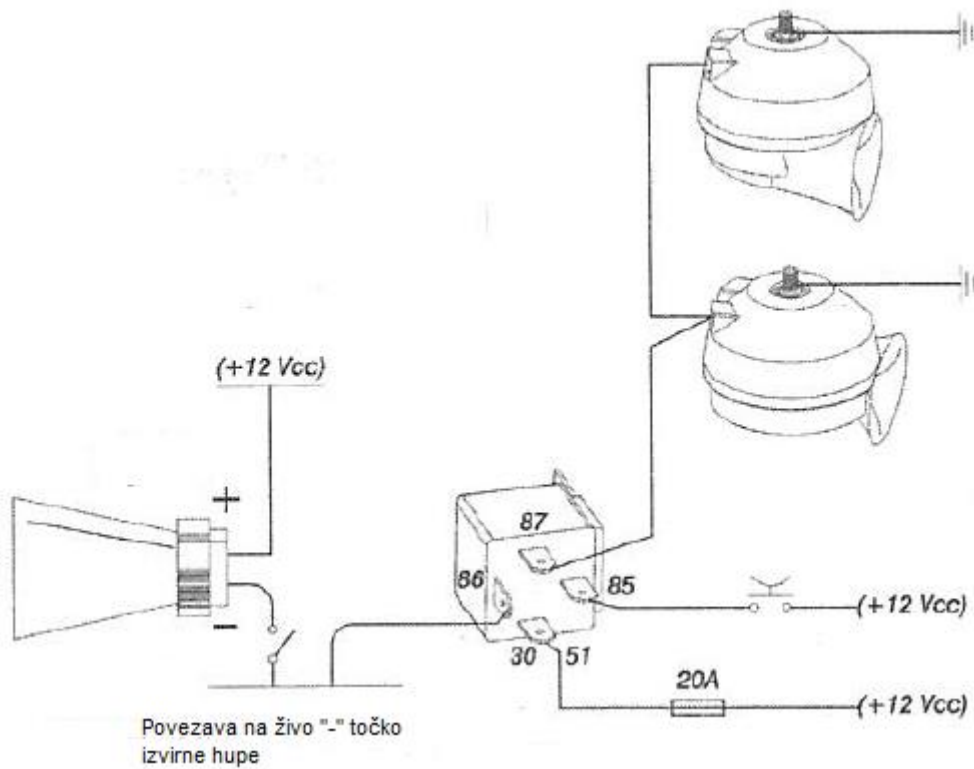
»+« priključke hupe priključite na priključek št. 87 na releju.

Priključek št. 30/51 na releju povežite na neprekinjeno 12 Vcc napetost z uporabo 20 A varovalke.

- a) Povezava s stikalnim gumbom na zaščitnem vodniku
  - Priključek št. 85 na releju povežite s stikalnim gumbom.
  - Priključek št. 86 na releju povežite s »+« priključkom.



- b) Povezovanje s stikalnim gumbom na pozitivnem kablu
- Povežite priključek št. 85 na releju s »+« gumbom.
  - Povežite priključek št. 86 na releju z »-« priključkom.



## GARANCIJSKI LIST



Conrad Electronic d.o.o. k.d.  
Ljubljanska c. 66, 1290 Grosuplje  
Faks: 01/78 11 250  
Telefon: 01/78 11 248  
[www.conrad.si](http://www.conrad.si), [info@conrad.si](mailto:info@conrad.si)

Izdelek: **Sirena z dvojnimi zvokom Autozubehör Nostalgie 10710**  
Kat. št.: **85 54 42**

### **Garancijska izjava:**

Dajalec garancije Conrad Electronic d.o.o.k.d., jamči za kakovost oziroma brezhibno delovanje v garancijskem roku, ki začne teči z izročitvijo blaga potrošniku. **Garancija velja na območju Republike Slovenije. Garancija za izdelek je 1 leto.**

Izdelek, ki bo poslan v reklamacijo, vam bomo najkasneje v skupnem roku 45 dni vrnilo popravljeno ali ga zamenjali z enakim novim in brezhibnim izdelkom. Okvare zaradi neupoštevanja priloženih navodil, nepravilne uporabe, malomarnega ravnanja z izdelkom in mehanske poškodbe so izvzete iz garancijskih pogojev. **Garancija ne izključuje pravic potrošnika, ki izhajajo iz odgovornosti prodajalca za napake na blagu.**

Vzdrževanje, nadomestne dele in priklopne aparate proizvajalec zagotavlja še 3 leta po preteku garancije.

Servisiranje izvaja družba CONRAD ELECTRONIC SE, Klaus-Conrad-Strasse 1, 92240 Hirschau, Nemčija.

Pokvarjen izdelek pošljete na naslov: Conrad Electronic d.o.o. k.d., Ljubljanska cesta 66, 1290 Grosuplje, skupaj z računom in izpolnjenim garancijskim listom.

**Prodajalec:**

---

**Datum izročitve blaga in žig prodajalca:**

---

**Garancija velja od dneva izročitve izdelka, kar kupec dokaže s priloženim, pravilno izpolnjenim garancijskim listom.**