



LED DNEVNE LUČI IN POZICIJSKA LUČ

Št. izdelka: 857049

KAZALO

1	UVOD.....	3
2	MONTAŽA.....	4
3	MERE.....	4
4	PRAVILNA NAMESTITEV.....	5

1 UVOD

Pred deli preberite celotna navodila in se odločite ali boste dela sami izvedli ali naj dela izvede strokovna služba.

Električna priključitev je med drugim narejena na sponko 15. S poznavanjem sheme vozila ali s poskusno namestitvijo preverite, ali ta priključitev privede do sporočil o napakah s podatkovno bus tehnologijo.

Pred montažo je potrebno odstraniti akumulator zaganjalnika. Po potrebi morate pripraviti kode radia, itd., da jih vnesete po montaži luči za dnevno vožnjo.

Luč za dnevno vožnjo ne nadomesti kratke luči pri mraku ali temi.
Vožnja s parkirnimi lučmi je prepovedana.

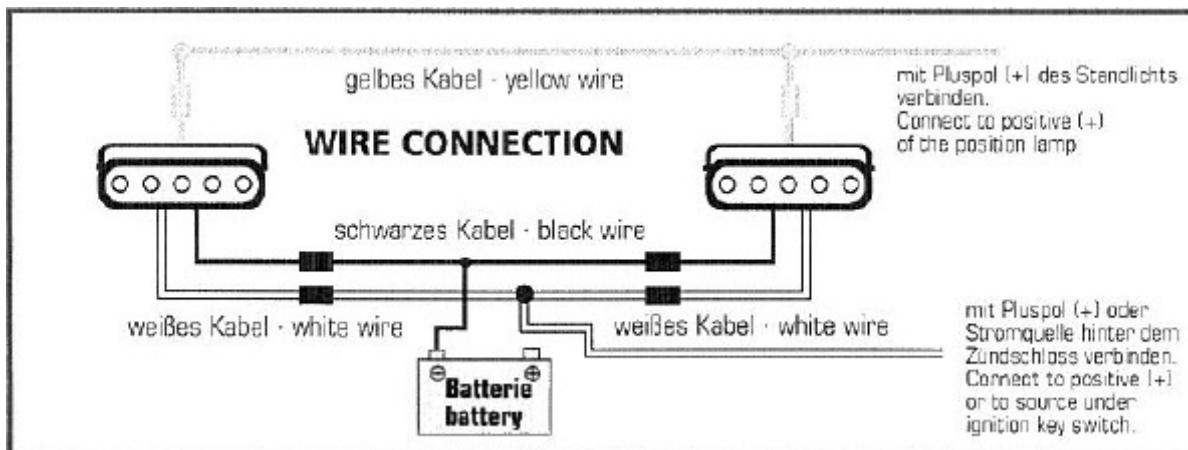
Samo pri montaži in delovanju ustrezno s temi navodili luči za dnevno vožnjo izpolnjujejo določbe (izklop luči za dnevno vožnjo pri vklopu parkirnih luči / kratkih luči / dolgih luči / meglenk). Luči za dnevno vožnjo v nobenem primeru mehansko ne spremenite in jih ne uporabite za drugo funkcijo (smernik, dolge luči ali podobno).

Luči imajo dostop po ECE-R87 in ECE-R7.

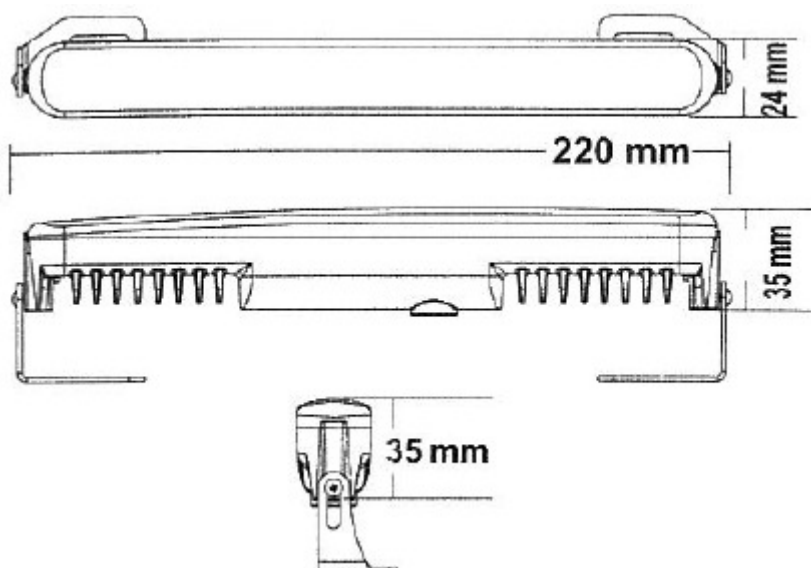
Med tekom uporabe pazite na to, da se luči v držalih ne premaknejo ter da se vedno nahajajo v predpisani poziciji.

2 MONTAŽA

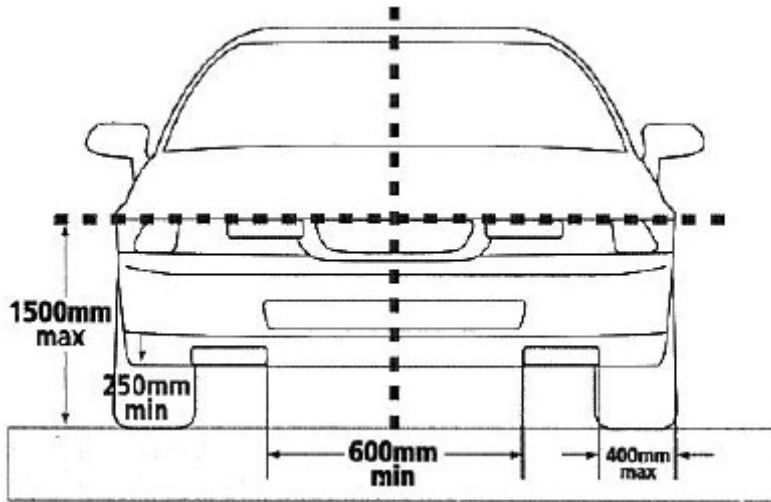
- Pred montažo odklopite zagonski akumulator.
- Električna priključitev sledi ustrezno s sliko, ki je natisnjena na embalaži. Mi priporočamo poskusno namestitev, da preverite če priključitev na sponki 15 / ključavnici za vžig vodi k sporočilom o napakah v podatkovnem sistemu.
- Priključite akumulator in izvedite test delovanja:
 1. Vžig izklopljen – luči za dnevno vožnjo so izklopljene.
 2. Vžig vklop – luči za dnevno vožnjo so vklopljene.
 3. Vžig vklopljen pri tekočem motorju: vklop parkirnih luči, kratkih luči, dolgih luči, zadnjih meglenk – luči za dnevno vožnjo se morajo brez zakasnitve takoj preklopiti k temnejši parkirni luči. Samo pri prestavitvi v vzvratno vožnjo / vklopu luči za vzvratno vožnjo lahko luči za dnevno vožnjo svetijo.
- Pritrditev in namestitev luči ustrezno s sliko natisnjeno na embalaži.
- Luči morajo biti vodoravno pritrjene. Objektiv mora biti pravokotna na cesto.
- Po končani montaži eventualno vnesite radijsko kodo.



3 MERE



4 PRAVILNA NAMESTITEV





GARANCIJSKI LIST

Izdelek: _____

Kat. št.: _____

Conrad Electronic d.o.o. k.d.
Ljubljanska c. 66, 1290 Grosuplje
Fax: 01/78 11 250, Tel: 01/78 11 248
www.conrad.si, info@conrad.si

Garancijska Izjava:

Proizvajalec jamči za kakovost oziroma brezhibno delovanje v garancijskem roku, ki začne teči z izročitvijo blaga potrošniku. **Garancija za izdelek je 1 leto.**

Izdelek, ki bo poslan v reklamacijo, vam bomo najkasneje v skupnem roku 45 dni vrnilo popravljene ali ga zamenjali z enakim novim in brezhibnim izdelkom. Okvare zaradi neupoštevanja priloženih navodil, nepravilne uporabe, malomarnega ravnanja z izdelkom in mehanske poškodbe so izvzete iz garancijskih pogojev.

Vzdrževanje, nadomestne dele in priklopne aparate proizvajalec zagotavlja še 3 leta po preteku garancije.

Servisiranje izvaja proizvajalec sam na sedežu firme CONRAD ELECTRONIC SE, Klaus-Conrad-Strasse 1, Nemčija.

Pokvarjen izdelek pošljete na naslov: Conrad Electronic d.o.o. k.d., Ljubljanska cesta 66, 1290 Grosuplje, skupaj z izpolnjenim garancijskim listom.

Prodajalec: _____

Datum prodaje in žig prodajalca:

Garancija velja od dneva nakupa izdelka, kar kupec dokaže s priloženim, pravilno izpolnjenim garancijskim listom.