



NAVODILA ZA UPORABO

Polnilni grelnik za roke

Kataloška št.: 86 04 26

KAZALO

1. NAMEN UPORABE	3
2. VSEBINA PAKETA	3
3. VARNOSTNI NAPOTKI	3
4. SESTAVNI DELI	4
5. POLNJENJE BATERIJE	5
6. DELOVANJE	5
7. OKOLJU PRIJAZNO ODSTRANJEVANJE	5
8. TEHNIČNI PODATKI	6
GARANCIJSKI LIST	7

1. NAMEN UPORABE

Izdelek deluje kot prenosni vir toplote za vaše roke. Izdelek lahko ponovno uporabite tako, da ga napolnite preko USB polnilca. Izdelek je namenjen uporabi na suhih območjih.

Zaradi varnostnih in odobritvenih (CE) razlogov izdelka ni dovoljeno spreminjati in/ali predelati. Če izdelek uporabljate v nasprotju z navedeno uporabo, ga lahko poškodujete. Dodatno lahko nepravilna uporaba povzroči nevarnost kratkega stika, požara ali električnega šoka. Navodila za uporabo pazljivo preberite in jih shranite. Če izdelek posredujete tretji osebi, mu obvezno priložite tudi ta navodila.

2. VSEBINA PAKETA

- Grelnik za roke
- USB kabel
- Mini-USB polnilec
- Zapestni trak
- Torbica
- Navodila za uporabo

3. VARNOSTNI NAPOTKI



Pazljivo preberite navodila za uporabo in bodite še posebej pozorni na varnostne napotke. Če navodil za uporabo pri rokovanju z napravo in varnostnih napotkov ne upoštevate, ne prevzemamo nobene odgovornosti pri nastanku telesnih poškodb ali materialne škode. V takih primerih je garancija neveljavna.

Uporabniki / Izdelek

- Izdelek ni igrača, zato ga shranjujte nedosegljivo otrokom in domačim živalim.
- Embalaže ne puščajte brez nadzora, saj v otroških rokah lahko postane nevarna igrača.
- Napravo zavarujte pred ekstremnimi temperaturami, direktnim soncem, močnimi sunki, visoko vlago, vlažnostjo, vnetljivimi plini, hlapi in topili.
- Izdelka ne izpostavljajte kakršnimkoli mehanskim obremenitvam.
- Če izdelka ni več mogoče varno uporabljati, prenehajte z uporabo in preprečite njegovo naključno uporabo. Varno delovanje ni zagotovljeno če je naprava:
 - vidno poškodovana,
 - ne deluje več pravilno,
 - je bila dlje časa neprevilno shranjena ali
 - je bila podvržena resnim poškodbam pri transportu.
- Prosimo da z izdelkom ravnate previdno. Sunki, trki ali padci tudi z nizke višine, lahko izdelek poškodujejo.

- Bodite tudi pozorni na varnostne napotke in navodila za uporabo naprav, ki so priklopljena na izdelek.
- Izdelka ne uporabljajte v bližini kopalnih kadi, tušev ali bazenov.

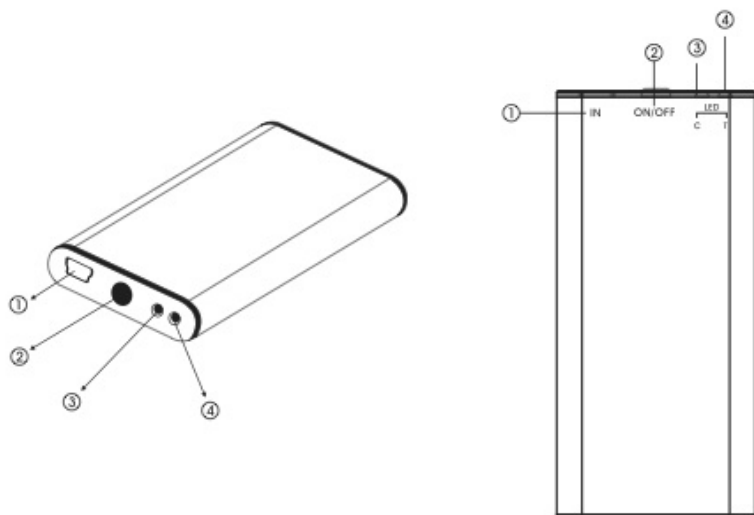
LiPo Baterija

- Baterija za ponovno polnjenje je vgrajena v napravo in je ni mogoče zamenjati.
- Nikoli ne poškodujte baterije za ponovno polnjenje. Poškodbe ohišja teh baterij lahko povzroči eksplozijo ali požar! V nasprotju s standardnimi baterijami/za ponovno polnjenje (na primer tipa AA ali AAA), ohišje LiPo baterije ni sestavljeno iz tankega sloja ampak le iz zelo občutljivega plastičnega filma.
- Nikoli s kontakti baterij za ponovno polnjenje ne povzročajte kratkega stika. Izdelka ali baterij ne mečite v ogenj. Pri tem obstaja nevarnost požara in eksplozije!
- Baterijo redno polnite, tudi če izdelka ne uporabljate. Zaradi tehnologije ponovnega polnjenja, baterije ni potrebno izprazniti.
- Baterije tega izdelka nikoli ne polnite brez nadzora.
- Pri polnjenju izdelka ne postavljajte na podlago občutljivo na toploto. Povsem normalno je, da se izdelek pri polnjenju nekoliko segreje.

Razno

- Kadar ste v dvomu glede delovanja naprave, varnosti ali povezave, se posvetujte s strokovnjakom.
- Vzdrževanje, predelave in popravila lahko izvaja samo strokovnjak ali pooblaščen prodajalna.
- V primeru, da imate vprašanja, na katere v navodilih niste našli odgovora, prosimo kontaktirajte našo tehnično službo ali drugo tehnično osebje.

4. SESTAVNI DELI



1. Minu-USB vtič
2. Gumb on/off (vklop/izklop)
3. Rdeč LED indikator (C)
4. Zelen LED indikator (T)

5. POLNJENJE BATERIJE

1. Priklopite cilindrični konektor USB kabla v vtičnico na Mini-USB napajalniku.
2. Mini-USB napajalnik vstavite v Mini-USB vtič na grelniku za roke.
3. Drugi konec USB kabla priklopite v katerikoli USB vtičnico, ki vam tako služi za napajanje.
4. Rdeč LED indikator (C) bo z utripanjem ponazarjal, da se baterija polni.
5. Ko se baterija popolnoma napolni rdeč LED indikator (C) neha utripati in nepretrgoma gori. Grelnik za roke takrat odklopite iz USB napajanja.

6. DELOVANJE

1. Pritisnite gumb on/off in vklopite napravo.
2. Prižgal se bo zelen LED indikator (T) in s tem ponazoril, da grelnik oddaja toploto.
3. Ko je nivo baterije prenizek, bo zelen LED indikator (T) začel utripati. Za polnjenje baterije sledite korakom v poglavju "Polnjenje baterije".
4. Ponovno pritisnite gumb on/off in izklopite grelnik za roke. Grelnik za roke se samodejno izklopi po preteku ene ure.

7. OKOLJU PRIJAZNO ODSTRANJEVANJE



Elektronske naprave so namenjene predelavi in jih zato ni dovoljeno odlagati med splošne gospodinjske odpadke. Odsluženo napravo skladno predpisom odvržite na ustrezno odlagalno ali reciklrno mesto v vaši občini.



Kot uporabnik ste zakonsko dolžni (po Odloku o baterijah) vrniti vse odslužene baterije in baterije za ponovno polnjenje. **Odlaganje med splošne gospodinjske odpadke je prepovedano!**

Baterije / baterije za ponovno polnjenje, ki vsebujejo okolju nevarne snovi so označene s simboli, ki tudi označujejo, da jih ni dovoljeno odlagati med gospodinjske odpadke. Poimenovanja težkih metalnih kovin so: Cd = Kadmij, Hg = Živo srebro, Pb = Svinec (oznaka se nahaja na levi strani pod smetnjakom). Prazne baterije lahko brez stroškov vrnete na zbirna mesta v vaši občini, v našo prodajalno ali na druga prodajna mesta baterij.

Tako izpolnite zakonske obveznosti in prispevate k varovanju okolja.

8. TEHNIČNI PODATKI

Vhodna napetost:	5 V/DC
Vhodna moč:	max 500 mA
Zmogljivost baterije:	2000 mAh
Čas polnjenja baterije:	približno 4 – 5 ur
Temperatura:	približno 40 – 50 °C
Material ohišja:	aluminij
Samodejni izklop:	po 1 uri
Čas delovanja:	približno 50 min (pri -10 °C) približno 60 min (pri 0 °C)
Dimenzije (Š x D x V):	43 x 94 x 11 mm
Teža:	68 g



GARANCIJSKI LIST

Conrad Electronic d.o.o. k.d.
Ljubljanska c. 66, 1290 Grosuplje
Fax: 01/78 11 250, Tel: 01/78 11 248
www.conrad.si, info@conrad.si

Izdelek: **Polnilni grelnik za roke**
Kat. št.: **86 04 26**

Garancijska Izjava:

Proizvajalec jamči za kakovost oziroma brezhibno delovanje v garancijskem roku, ki začne teči z izročitvijo blaga potrošniku. **Garancija velja na območju Republike Slovenije. Garancija za izdelek je 1 leto.**

Izdelek, ki bo poslan v reklamacijo, vam bomo najkasneje v skupnem roku 45 dni vrnili popravljenega ali ga zamenjali z enakim novim in brezhibnim izdelkom. Okvare zaradi neupoštevanja priloženih navodil, nepravilne uporabe, malomarnega ravnanja z izdelkom in mehanske poškodbe so izvzete iz garancijskih pogojev. **Garancija ne izključuje pravic potrošnika, ki izhajajo iz odgovornosti prodajalca za napake na blagu.**

Vzdrževanje, nadomestne dele in priklopne aparate proizvajalec zagotavlja še 3 leta po preteku garancije.

Servisiranje izvaja proizvajalec sam na sedežu firme CONRAD ELECTRONIC SE, Klaus-Conrad-Strasse 1, Nemčija.

Pokvarjen izdelek pošljete na naslov: Conrad Electronic d.o.o. k.d., Ljubljanska cesta 66, 1290 Grosuplje, skupaj z izpolnjenim garancijskim listom.

Prodajalec: _____

Datum izročitve blaga in žig prodajalca:

Garancija velja od dneva nakupa izdelka, kar kupec dokaže s priloženim, pravilno izpolnjenim garancijskim listom.

- Garancija velja na območju Republike Slovenije.
- Garancija ne izključuje pravic potrošnika, ki izhajajo iz odgovornosti prodajalca za napake na blagu.