

Najprej preberite Varnostna navodila za izdelek, nato pa še ta Priročnik za hitro pripravo za pravilen postopek priprave in namestitve.

Če si želite Priročnik za hitro pripravo ogledati v drugih jezikih, obiščite <http://solutions.brother.com/>



Opomba

- Vseh modelov ni na voljo v vseh državah.
- Večina ilustracij v teh navodilih kaže napravo FAX-2845.

1

Odstranite napravo iz embalaže in preverite vsebino škatle

	<p>CD z dokumentacijo</p>	<p>Telefonski kabel</p>
	<p>Priročnik za hitro pripravo</p>	<p>Izmenični napajalni kabel</p>
<p>Sklop enote bobna in kartuše za toner (vnaprej vstavljen)</p>	<p>Varnostna navodila za izdelek</p>	
<p>Podpora izhoda ADF-podajalnika dokumentov</p>	<p>Telefonska slušalka (za FAX-2845)</p>	<p>Zviti kabel za slušalko (za FAX-2845)</p>

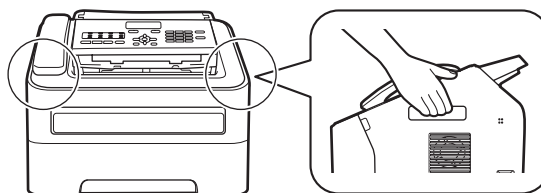
⚠ OPOZORILO	<u>OPOZORILO</u> označuje potencialno nevarno situacijo, ki bi lahko, če se ji ne izognete, povzročila smrt ali hude telesne poškodbe.
⚠ POZOR	<u>POZOR</u> označuje potencialno nevarno situacijo, ki bi lahko, če se ji ne izognete, povzročila manjše ali srednje telesne poškodbe.

⚠ OPOZORILO

V embalaži naprave so uporabljene vreče iz umetne mase. Da se izognete nevarnosti zadužitve, varujte vreče iz umetne mase pred dosegom dojenčkov in otrok. Te niso igrače.

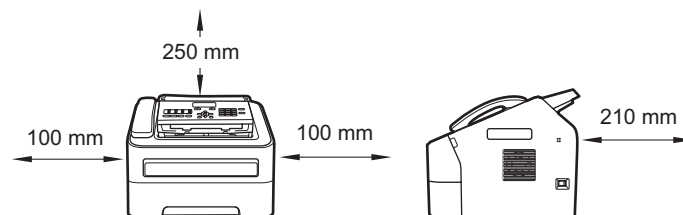
⚠ POZOR

Ko premikate stroj, trdno primate stranska ročaja s sprednje strani stroja.



Opomba

- V okolici naprave mora biti dovolj prostora, kot je prikazano na sliki.



- Deli v škatli se lahko razlikujejo glede na državo, kjer ste izdelek kupili.
- Priporočamo, da originalno embalažo shranite.
- Če morate svojo napravo zaradi kakršnega koli razloga poslati, jo previdno znova vstavite v embalažo, da se izognete morebitnim poškodbam med prevozom. Naprava mora biti tudi ustrezno zavarovana pri špediterju. Za navodila za vnovično vstavljanje naprave v embalažo glejte »Packing and shipping the machine« v »Advanced User's Guide« (Napredni priročnik za uporabnike).
- (Samo FAX-2940) Vmesniški kabel ne spada v standardno opremo. Kupite primeren vmesniški kabel.

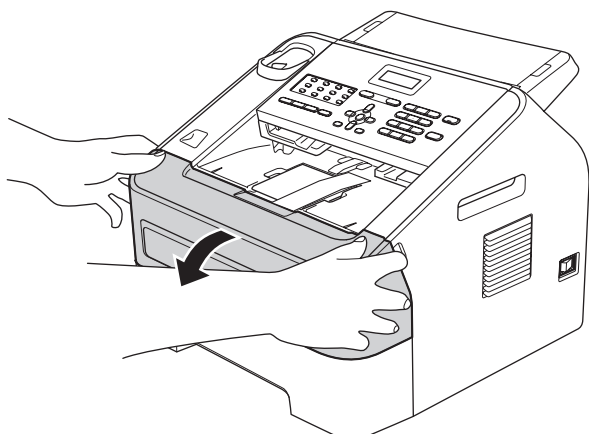
2

Z naprave odstranite pakirne materiale

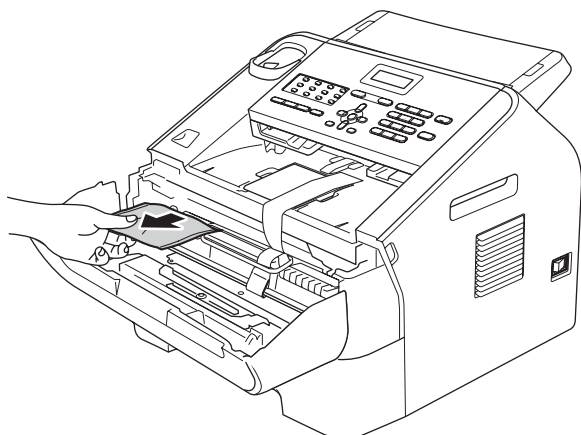
❗ POMEMBNO

Izmeničnega napajalnega kabla še NE priključite.

- a** Odstranite embalažni trak na zunanji strani naprave.
- b** Odprite sprednji pokrov.



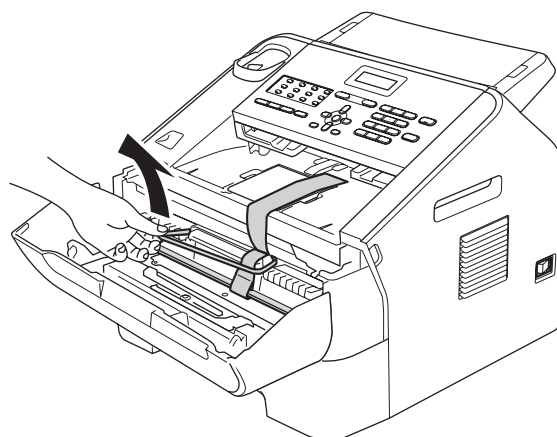
- c** Odstranite vrečko s silikagelom iz notranjosti naprave.



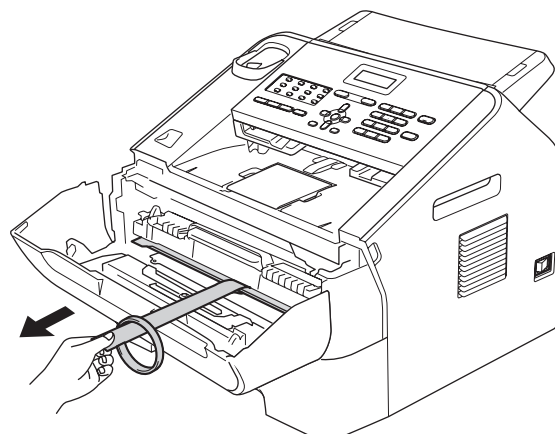
⚠ POZOR

Vrečke s silikagelom NE zaužijte. Vrzite jo stran. V primeru zaužitja takoj poiščite zdravniško pomoč.

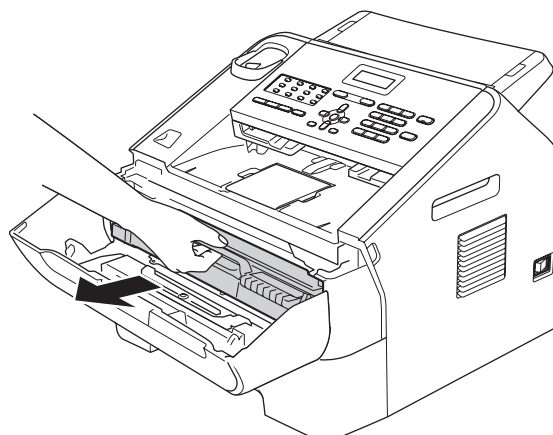
- d** Dvignite elastični trak z bobna.



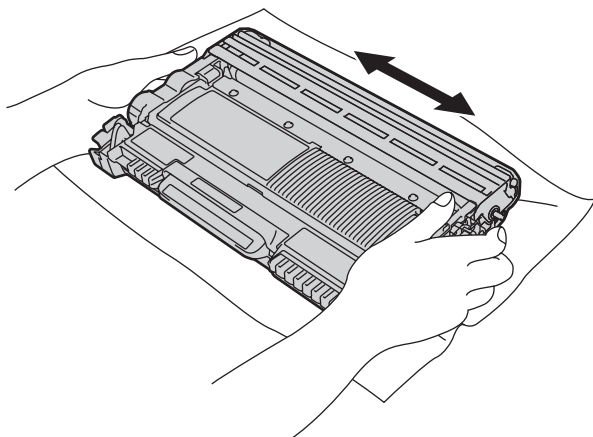
- e** Potegnite papirni trak, da odstranite zaščitni material, kot kaže slika.



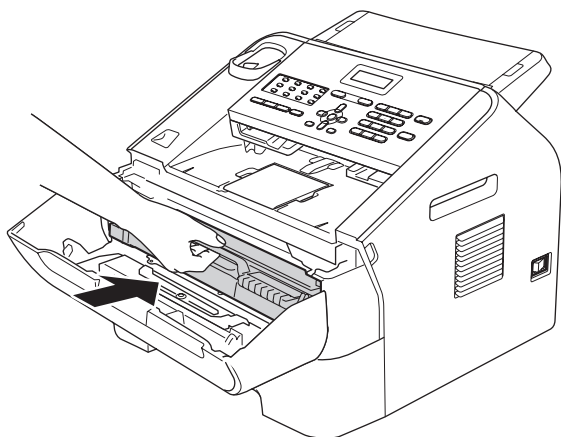
- f** Odstranite sklop enote bobna in kartuše za toner.



- g** Previdno ga stresite v stranski smeri, da toner enakomerno razdelite po notranjosti sklopa.



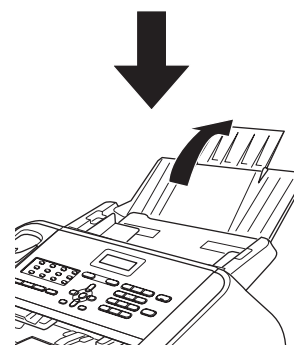
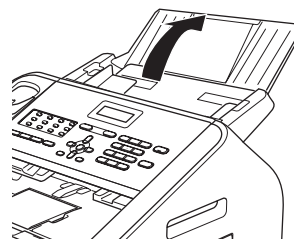
- h** Sklop enote bobna in kartuše za toner vstavite nazaj v napravo.



- i** Zaprite sprednji pokrov naprave.

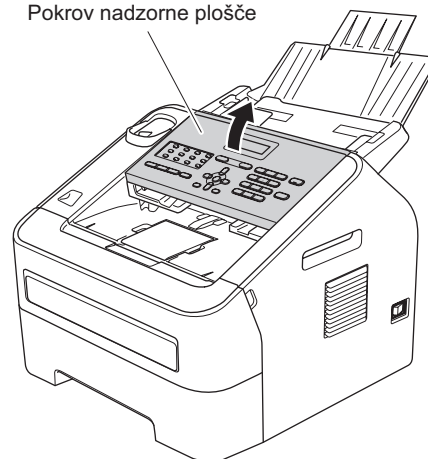
3 Pritrdite podporo izhoda ADF-podajalnika dokumentov

- a** Odprite podporo ADF-podajalnika dokumentov.

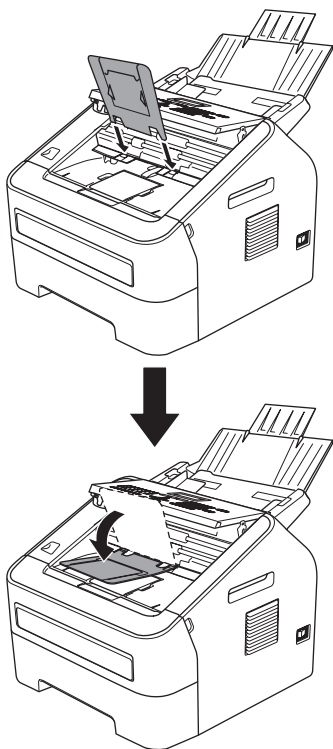


- b** Odprite pokrov nadzorne plošče, tako da ga dvignete proti zadnji strani.

Pokrov nadzorne plošče



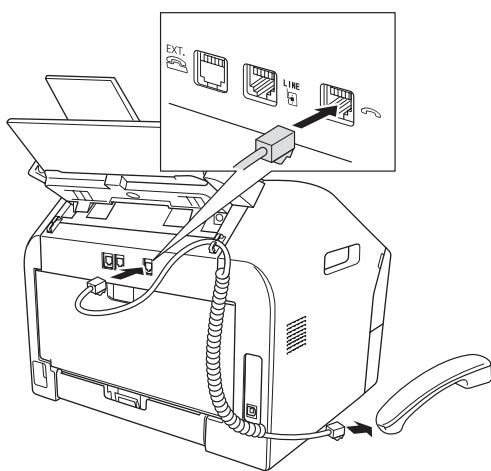
- c** Pritrdite podporo izhoda ADF-podajalnika dokumentov.



- d** Zaprite pokrov nadzorne plošče.

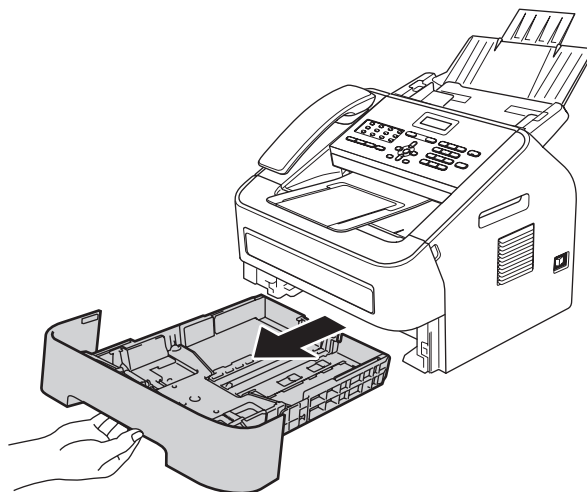
4 Namestite slušalko (samo FAX-2845)

Zviti kabel slušalke priključite na napravo, drugi konec pa na slušalko.

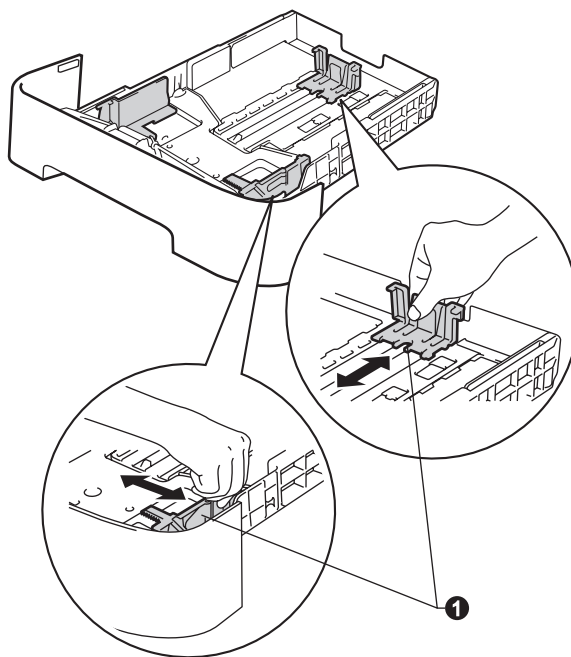


5 Vstavite papir v pladenj za papir

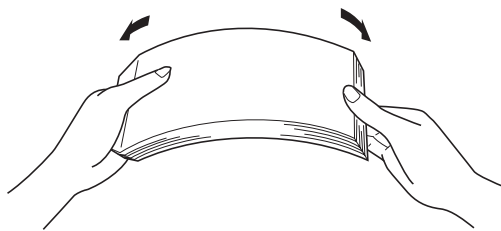
- a** Pladenj za papir popolnoma potegnite iz naprave.



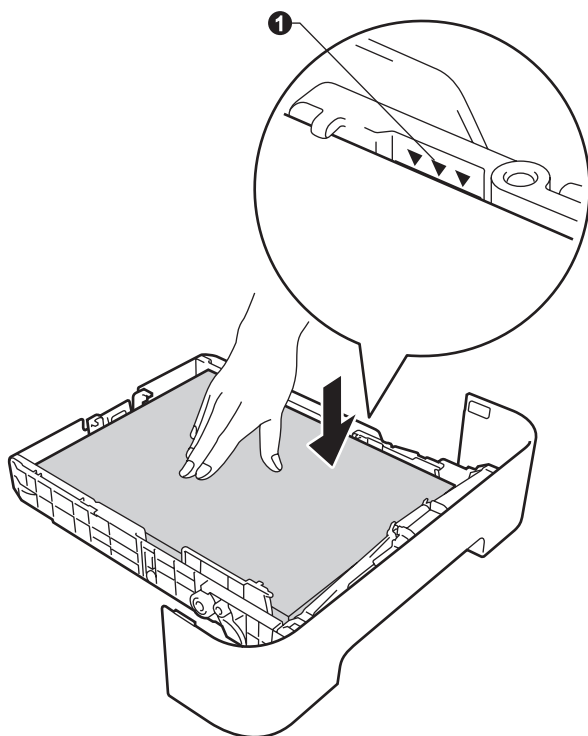
- b** Pritisnite zeleno ročico za sprostitev vodil papirja ❶ in premaknite vodili papirja, da ju prilagodite velikosti papirja, ki ga vstavljate v pladenj. Poskrbite, da sta vodili trdno vstavljeni v reže.



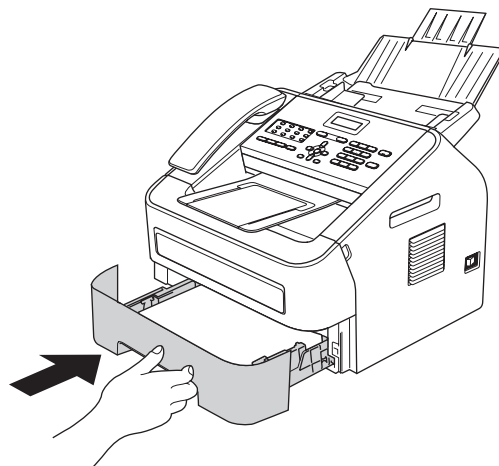
- c** Snop papirja dobro razprite, da se izognete zastojem in nepravilnemu vnosu papirja.



- d** Vstavite papir v pladenj in poskrbite za naslednje:
- Preverite, ali je papir naložen do višine pod oznako za največjo količino papirja (▼▼▼) ①. Prevelika količina papirja povzroči zastoje papirja.
 - Stran za tiskanje mora biti obrnjena navzdol.
 - Vodili papirja se rahlo dotikata robov snopa papirja, da bo omogočeno pravilno podajanje papirja.




- e** Pladenj za papir trdno vstavite nazaj v napravo. Poskrbite, da je v napravo vstavljen v celoti.



- f** Izvlecite podporno loputo ①, da preprečite padanje papirja iz izhodnega pladnja za papir s potiskano stranjo navzdol.



-  Za več informacij o priporočenem papirju glejte *Priporočeni papir in tiskalni medij* v *Osnovnem priročniku za uporabnike*.

6

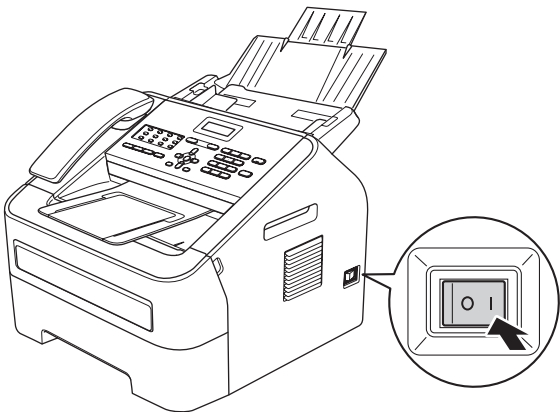
Priključite napajalni in telefonski kabel

❗ POMEMBNO

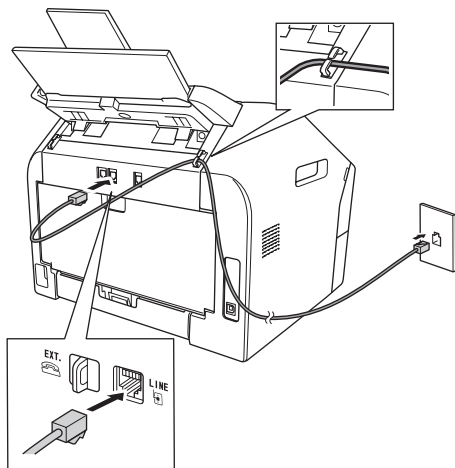
Vmesniškega kabla še NE priključite (samo FAX-2940).



- a Izmenični napajalni kabel priključite na napravo in ga priključite v električno vtičnico.
- b Vključite glavno stikalo naprave.



- c Priključite telefonski kabel. En konec telefonskega kabla priključite v vtičnico z oznako **LINE** na napravi, drugega pa v stensko telefonsko vtičnico.



❗ POMEMBNO

Telefonski kabel **MORA** biti priključen v vtičnico na napravi z oznako **LINE**.

⚠ OPOZORILO

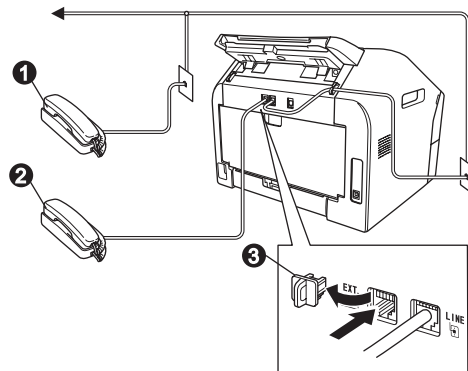
Naprava mora biti ozemljena z ozemljenim vtičem.

Ker je naprava ozemljena z električno vtičnico, se lahko pred mogočimi nevarnimi električnimi stanji v telefonskem omrežju zaščitite tako, da ob priključitvi naprave na telefonsko linijo pustite napajalni kabel priključen na napravo. Podobno se lahko med premikanjem naprave zaščitite tako, da najprej odklopite telefonsko linijo in šele nato napajalni kabel.

📄 Opomba

Če je na edino telefonsko linijo priključen tudi zunanji telefon, linijo priključite, kot je prikazano spodaj.

Preden priključite zunanji telefon, odstranite zaščitni pokrov ❸ z vtičnice **EXT.** na napravi.

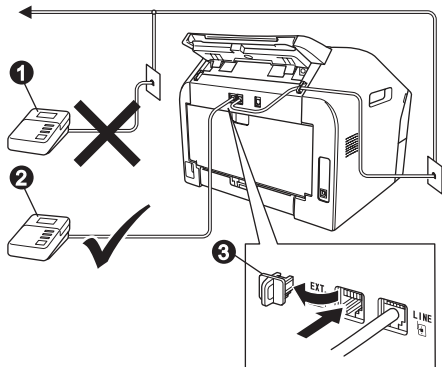


- ❶ Interni telefon
- ❷ Zunanji telefon
- ❸ Zaščitni pokrov

Opomba

Če je na edino telefonsko linijo priključen tudi zunanji telefonski odzivnik, linijo priključite, kot je prikazano spodaj.

Preden priključite zunanji telefonski odzivnik, odstranite zaščitni pokrov ③ z vtičnice **EXT.** na napravi.



- ① Interni telefonski odzivnik (ni dovoljeno)
- ② Zunanji telefonski odzivnik
- ③ Zaščitni pokrov

Če uporabljate zunanji telefonski odzivnik, nastavite način prejemanja na **External TAD**. Glejte *Izbira načina prejemanja* na strani 8. Za podrobnosti glejte *Priključitev zunanje TAD-enote v Osnovnem priročniku za uporabnike*.

7 Nastavite svojo državo

Svojo državo morate nastaviti tako, da naprava deluje pravilno na krajevnih telekomunikacijskih linijah vsake države.

- a** Preverite, ali je napajanje vklopljeno, tako da vklopite napajalni kabel in vklopite stikalo za vklop.
- b** Pritisnite **▲** ali **▼**, da izberete državo.

Ceska republika
Select ▲▼ or OK

Pritisnite **OK**, ko se na LCD-prikazovalniku prikaže vaša država.

- c** LCD-prikazovalnik zahteva potrditev države.
- d** Če je na LCD-prikazovalniku prikazana prava država, pritisnite **1** za korak **e**.

—ALI—

Pritisnite **2**, da se vrnete nazaj na korak **b** in znova izberete državo.

- e** Ko se na LCD-prikazovalniku prikaže **Accepted**, se stroj samodejno znova zažene. Po ponovnem zagonu se na LCD-prikazovalniku prikaže **Please Wait**.

8 Izbira načina prejemanja

Na voljo so štiri načini prejemanja: **Fax Only**, **Fax/Tel**, **Manual in External TAD**.

Želite uporabljati telefonske funkcije svoje naprave (če so na voljo) ali zunanji telefon ali telefonski odzivnik, ki je priključen na isti liniji kot naprava?

Da Ne

Ali uporabljate funkcijo za glasovno pošto na zunanjem telefonskem odzivniku?

Ne

Želite, da naprava samodejno sprejema fakse in telefonske klice?

Da

Ne

Da

Fax Only

Vaša naprava samodejno sprejme vsak klic kot faks.

Fax/Tel

Vaša naprava nadzoruje linijo in samodejno sprejme vsak klic. Če klic ni faks, bo telefon zvonil, da bi lahko sprejeli klic.

Manual

Vi nadzorujete linijo in morate sprejeti vsak klic.

External TAD

Zunanji telefonski odzivnik (TAD) samodejno sprejme vsak klic. Glasovna pošta se shrani na zunanjo enoto TAD. Faksi se samodejno natisnejo.

- a** Pritisnite **Menu** (Meni), **0**, **1**.
 - b** Pritisnite **▲** ali **▼**, da izberete način prejemanja. Pritisnite **OK**.
 - c** Pritisnite **Stop/Exit** (Stop/Izhod).
- Če za več podrobnosti glejte *Uporaba načinov prejemanja* v *Osnovnem priročniku za uporabnike*.

9 Nastavite kontrast LCD-prikazovalnika (po potrebi)

Če imate težave z branjem LCD-prikazovalnika, poskusite spremeniti nastavev kontrasta.

- a** Pritisnite **Menu** (Meni), **1, 5**.
- b** Pritisnite **▶**, da povečate kontrast.
—ALI—
Pritisnite **◀**, da zmanjšate kontrast.
Pritisnite **OK**.
- c** Pritisnite **Stop/Exit** (Stop/Izhod).

10 Nastavite datum in čas

Naprava prikazuje datum in čas; če imate vključeno identifikacijo postaje, ju vključi v vsak poslan faks.

- a** Pritisnite **Menu** (Meni), **0, 2, 1**.
- b** Na številčnici vnesite zadnji dve številki trenutnega leta in pritisnite **OK**.

```
Date&Time
Year:2013
```

(Vnesite npr. **1, 3** za leto 2013.)

- c** Na številčnici vnesite dve številki za mesec in pritisnite **OK**.

```
Date&Time
Month:03
```

(Vnesite npr. **0, 3** za marec.)

- d** Na številčnici vnesite dve številki za dan in pritisnite **OK**.

```
Date&Time
Day:25
```

(Vnesite npr. **2, 5** za 25. dan.)

- e** Na številčnici vnesite čas v 24-urni obliki in pritisnite **OK**.

```
Date&Time
Time:15:25
```

(Vnesite npr. **1, 5, 2, 5** za 15:25.)

- f** Pritisnite **Stop/Exit** (Stop/Izhod).

11 Vnesite osebne podatke (identifikacijo postaje)

Naprava prikazuje datum in čas, če pa imate vključeno identifikacijo postaje, ju vključi v vsako sporočilo, ki ga pošljete po faksu.

- a** Pritisnite **Menu** (Meni), **0, 3**.
- b** Na številčnici vnesite svojo številko faksa (do 20 mest) in pritisnite **OK**.

```
Station ID
Fax:
```

- c** Na številčnici vnesite svojo telefonsko številko (do 20-mestno) in pritisnite **OK**. Če sta številki telefona in faksa enaki, še enkrat vnesite isto številko.

```
Station ID
Tel:
```

- d** S številčnico vnesite svoje ime (do 20 znakov) in pritisnite **OK**.

```
Station ID
Name:
```



Opomba

- Za podrobnosti o vnosu svojega imena glejte naslednjo tabelo.
- Če morate vnesti znak, ki je na istem gumbu kot prejšnji, pritisnite **▶**, da premaknete kazalec v desno.
- Če ste vnesli napačno črko in jo želite spremeniti, pritisnite **◀** ali **▶**, da premaknete kazalec na napačen znak, nato pritisnite **Clear** (Briši).

Pritisnite tipko	Enkrat	Dvakrat	Trikrat	Štirikrat	Petkrat
2	A	B	C	2	A
3	D	E	F	3	D
4	G	H	I	4	G
5	J	K	L	5	J
6	M	N	O	6	M
7	P	Q	R	S	7
8	T	U	V	8	T
9	W	X	Y	Z	9



Za več podrobnosti glejte *Vnašanje besedila v Osnovnem priročniku za uporabnike*.

- e** Pritisnite **Stop/Exit** (Stop/Izhod).



Opomba

Če se zmotite in želite začeti znova, pritisnite **Stop/Exit** (Stop/Izhod) in pojdite nazaj na korak **a**.

12 Poročilo o prenosu faksa

Vaša naprava Brother je opremljena s funkcijo za poročilo o preverjanju prenosa podatkov, ki jo lahko uporabite kot potrditev, da ste poslali faks. To poročilo navaja ime ali številko faksa sprejemnika, datum, čas in trajanje prenosa, število prenesenih strani ter rezultat prenosa. Če želite uporabiti funkcijo poročila o prenosu faksa, glejte »Printing reports« v »Advanced User's Guide« (Napredni priročnik za uporabnike).

13 Nastavite način izbiranja s tonom ali pulzom

Naprava je ob nakupu nastavljena na tonsko izbiranje. Če vaša telefonska storitev zahteva pulzno izbiranje (z vrtenjem), morate spremeniti način izbiranja.

- a** Pritisnite **Menu** (Meni), **0**, **4**.
- b** Pritisnite **▲** ali **▼**, da izberete **Pulse (ali Tone)**. Pritisnite **OK**.
- c** Pritisnite **Stop/Exit** (Stop/Izhod).

14 Nastavitev združljivosti telefonske linije

Če napravo povežete s storitvijo VoIP (preko interneta), morate spremeniti nastavitev združljivosti.

Opomba

Če uporabljate analogno telefonsko linijo, lahko ta korak preskočite.

- a** Pritisnite **Menu** (Meni), **2**, **0**, **1**.
- b** Pritisnite **▲** ali **▼**, da izberete **Basic (for VoIP)**. Pritisnite **OK**.
- c** Pritisnite **Stop/Exit** (Stop/Izhod).

15 Nastavitev vrste telefonske linije

Če napravo priključujete na linijo, ki za pošiljanje in prejemanje faksov uporablja PABX-centralo (PBX) ali ISDN-omrežje, morate ustrezno spremeniti vrsto telefonske linije, tako da opravite naslednje korake.

- a** Pritisnite **Menu** (Meni), **0**, **6**.
- b** Pritisnite **▲** ali **▼**, da izberete **PBX**, **ISDN** ali **Normal**. Pritisnite **OK**.
Storite nekaj izmed naslednjega:
 - Če izberete **ISDN** ali **Normal**, pojdite na korak **f**.
 - Če izberete **PBX**, pojdite na korak **c**.
- c** Storite nekaj izmed naslednjega:
 - Če želite spremeniti trenutno številko predpone, pritisnite **1** in pojdite na korak **d**.
 - Če ne želite spremeniti trenutne številke predpone, pritisnite **2** in pojdite na korak **f**.

Opomba

Privzeta nastavitev je »!«. Kadar hkrati pritisnete **Tel/R** ali **Tel/Mute/R** (Tel/Zvok izključen/R) in **Shift** (Preklopi) (samo FAX-2845), se na LCD-prikazovalniku prikaže »!«.

- d** Pritisnite **Clear** (Briši), da izbrišete privzeto nastavitev, nato vnesite številko predpone (do 5 mest) na številčnici in pritisnite **OK**.

Opomba

- Uporabite lahko številke od 0 do 9, #, * in !. Hkrati pritisnite **Tel/R** ali **Tel/Mute/R** (Tel/Zvok izključen/R) in **Shift** (Preklopi) (samo FAX-2845), da se prikaže »!«.
- Znaka ! ne morete uporabljati z drugimi številkami ali znaki.
- Če vaš telefonski sistem zahteva ponovno klicanje s časovno določeni prekinitvijo, hkrati pritisnite **Tel/R** ali **Tel/Mute/R** (Tel/Zvok izključen/R) in **Shift** (Preklopi) (samo FAX-2845), da vnesete prekinitvev.

- e** Pritisnite ▲ ali ▼, da izberete **On** ali **Always**, in pritisnite **OK**.



Opomba

- Če ste izbrali **On**, s hkratnim pritiskom na **Tel/R** ali **Tel/Mute/R** (Tel/Zvok izključen/R) in **Shift** (Preklopi) (samo FAX-2845) (na prikazovalniku se prikaže »!«) dobite dostop do zunanje linije.
- Če izberete **Always**, lahko dostopate do zunanje linije brez hkratnega pritiska na **Tel/R** ali **Tel/Mute/R** (Tel/Zvok izključen/R) in **Shift** (Preklopi) (samo FAX-2845).



- f** Pritisnite **Stop/Exit** (Stop/Izhod).



Opomba

PBX in PRENOS

Naprava je ob nakupu nastavljena na **Normal**, kar omogoča priključitev na standardno linijo javnega komutiranega telefonskega omrežja (PSTN). Veliko pisarn pa uporablja centralni telefonski sistem ali hišno telefonsko centralo (PABX). Napravo lahko priključite na večino vrst PABX-central (PBX). Funkcija za ponovno klicanje v napravi podpira samo ponovno klicanje s časovno določeno prekinitvijo (TBR). TBR-funkcija deluje v večini PABX-sistemov (PBX) in omogoča dostop do zunanje linije ali prenos klicev na drugo interno številko. Ta funkcija deluje, ko je pritisnjena tipka **Tel/R** ali sta hkrati pritisnjeni tipki **Tel/Mute/R** (Tel/Zvok izključen/R) in **Shift** (Preklopi) (samo FAX-2845).

16

Samodejni poletni čas

Napravo lahko nastavite na samodejni prekop na poletni čas. Spomladi se bo samodejno prestavila za eno uro naprej, jeseni pa za eno uro nazaj.

- a** Pritisnite **Menu** (Meni), **0, 2, 2**.
- b** Pritisnite ▲ ali ▼, da izberete **On** (ali **Off**). Pritisnite **OK**.
- c** Pritisnite **Stop/Exit** (Stop/Izhod).

Prenos dodatne programske opreme (samo za uporabnike FAX-2940)

Gonilnik tiskalnika, gonilnik optičnega bralnika in programsko opremo za pošiljanje faksov z osebnim računalnikom lahko brezplačno prenesete s spletnega mesta Brother Solutions Center, tako da lahko svoj faks Brother uporabite kot tiskalnik ali optični bralnik ali pošiljate fakse s svojim računalnikom. Obiščite nas na naslovu <http://solutions.brother.com/>

Ne pozabite, da model FAX-2940 ne podpira optičnega branja za uporabnike operacijskega sistema Mac OS X 10.5.8.

Brother CreativeCenter



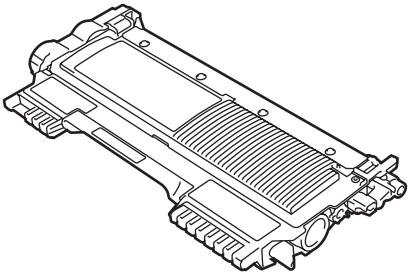
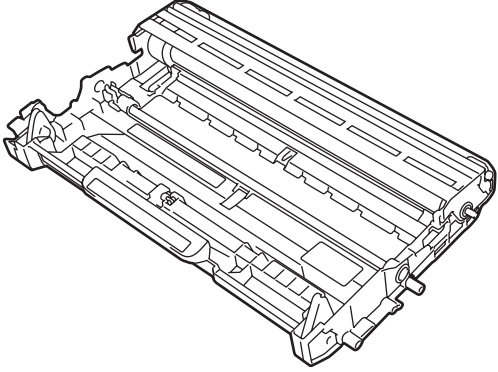
Bodite navdahnjeni. Če uporabljate operacijski sistem Windows®, dvokliknite ikono Brother CreativeCenter na svojem namizju, da dobite dostop do našega BREZPLAČNEGA spletnega mesta s številnimi idejami in viri za osebno ter poslovno uporabo. Ta ikona se prikaže po namestitvi programske opreme ali dodatne programske opreme, ki je na voljo na spletnem mestu Brother Solutions Center.



Uporabniki operacijskega sistema Mac lahko dostopajo do Brother CreativeCenter na tem spletnem naslovu:
<http://www.brother.com/creativecenter/>

Potrošni material

Ko je čas za zamenjavo potrošnega materiala, se na LCD-prikazovalniku na nadzorni plošči prikaže napaka. Za več informacij o potrošnem materialu za vašo napravo nas obiščite na naslovu <http://www.brother.com/original/> ali se obrnite na krajevnega prodajalca Brother.

Kartuše za toner	Enota bobna
Standardni toner: TN-2210 Veliki toner: TN-2220	DR-2200
	

Blagovne znamke

Logotip Brother je zaščitena blagovna znamka družbe Brother Industries, Ltd.

Brother je zaščitena blagovna znamka družbe Brother Industries, Ltd.

Microsoft in Windows sta zaščiteni blagovni znamki družbe Microsoft Corporation v ZDA in/ali drugih državah.

Apple, Macintosh in Mac OS so blagovne znamke družbe Apple Inc., registrirane v ZDA ter drugih državah.

Vsako podjetje, katerega programska oprema je omenjena v teh navodilih, si za programsko opremo lasti ustrezno licenčno pogodbo.

Vsa blagovna imena in imena izdelkov drugih podjetij, ki se navajajo na izdelkih, dokumentaciji ter drugih gradivih družbe Brother, so blagovne znamke ali zaščitene blagovne znamke ustreznih podjetij.

Sestavljanje in objava

Ta navodila za uporabo so bila sestavljena in objavljena pod nadzorom družbe Brother Industries, Ltd., ter vključujejo najnovejše opise in tehnične lastnosti izdelka.

Vsebinska teh navodil in tehnične lastnosti tega izdelka se lahko spremenijo brez predhodnega obvestila.

Družba Brother si pridržuje pravico do nenapovedanih sprememb tukaj navedenih tehničnih podatkov in materialov, zato ne prevzema odgovornosti za škodo (tudi posledično), ki bi nastala zaradi zanašanja na predstavljena gradiva, kar med drugim vključuje tipkarske napake ter druge napake v zvezi z objavo.

Avtorske pravice in licenca

© 2012 Brother Industries, Ltd. Vse pravice pridržane.