



NAVODILA ZA UPORABO

Komplet ročnih radijskih postaj PMR Stabo Freecomm 650

Kataloška št.: 93 05 27

Pomembno!

Pred začetkom uporabe naprave skrbno in v celoti preberite ta navodila za uporabo. Navodila skrbno shranite, saj vsebujejo pomembne napotke za obratovanje naprave.



Kazalo

Uvod	2
Varnostni napotki	3
Pomembne informacije	3
Vsebina paketa	4
Zaslonski prikaz	4
Upravljalni elementi in priključki	5
Priprave na obratovanje	6
Sponka za pritrditev na pas	6
Polnjenje polnilnih baterij	6
Obratovanje z navadnimi baterijami	7
Napotek za odstranjevanje (polnilnih) baterij	8
Upravljanje z energijo	8
Prikaz stanja baterije	8
Funkcije	9
Vklop/izklop naprave	9
Nastavitev glasnosti	9
Izbira kanala	9
Oddajanje	9
Sprejem	9
Samodejno izločevanje šuma	9
Kontrolna funkcija	10
Postopek pilotskega tona CTCSS	10
Sistem digitalne kode	10
Funkcija VOX (glasovno upravljanje oddajanja)	10
Samodejno iskanje (Scan)	11
Klicni ton	12
Signalizacija klica/vibracijski alarm	12
Potrditveni ton (Roger Beep)	12
Toni tipk	12
Dvokanalni nadzor (Dual Watch)	13
Zapora tipk	13
Osvetlitev zaslona	13
Napotki za nego	13
Napotki za odstranjevanje	14
Odpravljanje težav	14
Tehnični podatki	14
Garancijski list	16

Uvod

Da boste lahko optimalno uporabljali ta izdelek in pri tem imeli veliko veselja, prosimo, da najprej skrbno in v celoti preberete ta navodila za uporabo! Nujno upoštevajte varnostne napotke, saj se boste tako izognili nevarnostim, ki bi jih ta naprava lahko predstavljala za vas in druge, ter poškodbam same naprave. Navodila za uporabo skrbno shranite. Če boste izdelek komu posodili ali prodali, priložite tudi ta navodila za uporabo.

Proizvajalec ne prevzema odgovornosti za škodo in posledično škodo, ki nastane zaradi neupoštevanja napotkov v teh navodilih za uporabo!

Varnostni napotki



Za uporabnike srčnih spodbujevalnikov uporaba radijskih postaj ni priporočljiva! Pazite, da ne boste oddajali v neposredni bližini oseb s srčnimi spodbujevalniki.

Med postopkom oddajanja se ne dotikajte antene, prav tako je ne držite neposredno ob telesu, predvsem ne pri obrazu ali očeh. Če svojo radijsko postajo uporabljate skupaj s slušalkami, pazite, da ne boste imeli nastavljene previsoke glasnosti, sicer se lahko zgodi, da pride do poškodb sluha.

Radijskih postaj ne uporabljajte v letalu, v bolnišnici ali v primerljivih ustanovah. Napravi prav tako izključite, ko se nahajate v okolju, kjer obstaja nevarnost eksplozije (npr. bencinska črpalka). Na takšnih mestih prav tako ne smete menjavati (polnilnih) baterij.

Pri uporabi naprav v vozilu nujno upoštevajte nacionalne predpise! V nekaterih državah je med upravljanjem vozila prepovedana uporaba radijske postaje! V vozilu z zračnimi blazinami radijskih naprav ne smete uporabljati ali jih shranjevati neposredno nad zračno blazino ali na območju sproženja zračne blazine.

Ne odpirajte ohišja radijske postaje in njene opreme in ne izvajajte nobenih sprememb. Popravila naprave naj izvaja samo usposobljeno osebje. Spremembe ali posegi v radijsko postajo imajo za posledico prenehanje dovoljenja za obratovanje naprave, poleg tega pa izgubite tudi pravico do uveljavljanja garancije!

Preprečite, da bi se otroci lahko igrali z radijskimi postajami, deli opreme, baterijami ali embalažo.

Če se na napravi začne razvijati čuden vonj ali dim, jo takoj izključite in iz nje vzemite (polnilne) baterije. Naprave prav tako ne smete uporabljati, če odkrijete poškodbe na ohišju ali anteni. V tem primeru se obrnite na specializirano delavnico.

Svoji radijski postaji in opremo zaščitite pred mokroto, vročino, prahom in močnimi tresljaji. Izogibajte se obratovalnim temperaturam pod -1 °C ali nad $+50\text{ °C}$. Napravi naj ne bosta dalj časa izpostavljeni neposredni sončni svetlobi (npr. polica v vozilu).

Naprav ne uporabljajte, ko dežuje. Če se kljub temu zgodi, da se naprava zmoči, jo takoj izključite, odstranite (polnilne) baterije in napravo obrišite do suhega z mehko krpo brez kosmov. Napravo lahko začnete uporabljati šele takrat, ko se bo v celoti posušila.

(Polnilnih) baterij nikoli ne mečite v ogenj! Pazite, da nikoli ne boste kratko sklenili kontaktov (polnilnih) baterij!

Pomembne informacije

Stabo Freecomm 650 je radijska postaja PMR 446 s tehnologijo visokega dometa za povezave radiotelefonije na kratke razdalje.

Radijski standard PMR 446 velja v naslednjih državah: AT, BE, CH, DE, DK, ES, FI, FR, GB, OR, IE, NL, NO, PL, PT, SI (prijava in plačilo prispevkov nista potrebna).

Radijski postaji je treba prijaviti v IT: Italijani morajo ob prijavi radijskih postaj plačati enkratno prijavnino! (Turisti lahko svoje naprave v času dopusta v Italiji uporabljajo brezplačno.)

Informacije o nacionalnih predpisih glede uporabe radijskih postaj na potovanjih v tujino prejmete pri veleposlaništvih/konzulatih ustreznih držav oz. na kraju samem pri ustreznih uradih za poštno komunikacijo in telekomunikacijo.

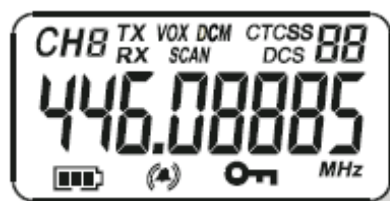
Radijske postaje PMR 446 s tehnologijo visokega dometa oddajajo/sprejemajo na 8 fiksno določenih kanalih (446 MHz). V okviru premera dometa (maks. 8 km) lahko med seboj komunicirate preko poljubnega števila naprav, vendar lahko pri tem naenkrat vedno govori samo ena oseba, druge pa poslušajo. Nezaklenjene povezave radiotelefoniije niso zaupne narave!

Dometa je odvisen od številnih faktorjev. Poleg zakonsko določene oddajne moči so pomembni tudi naslednji dejavniki: položaj antene (mora biti obrnjena navpično in imeti možnost prostega oddajanja), napajanje (popolnoma napolnjene polnilne baterije v celoti izkoristijo dometa) in predvsem okolica, v kateri radijska postaja oddaja signal. Vsaka "ovira" (hrabi, zgradbe, drevesa) zmanjša dometa, nekateri materiali (npr. železobetona, skale) pa ga posebej močno oslabijo. Radijske postaje PMR 446 s tehnologijo visokega dometa pod optimalnimi pogoji (npr. pri jadraniu, letenju z jadralskim padalom) dosežejo dometa do največ 8 km. Če okolica ni preveč pozidana je realni dometa med 1 in 2 km, v okolici z močno zaslonitvijo (npr. na pogorju ali v notranjosti zgradb iz železobetona) pa lahko dometa upade na nekaj sto metrov ali manj.

Vsebina paketa

2 ročni radijski postaji PMR 446
2 sponki za pritrditev na pas
1 dvojna namizna polnilna postaja
1 napajalnik (230 V/50 Hz)
8 NiMH polnilnih baterij (600 mAh)
1 navodila za uporabo

Zaslonski prikaz



CH8	Nastavljena številka kanala
TX	Prikaz oddajanja
RX	Prikaz sprejemanja
VOX	Aktivacija funkcije VOX
DCM	Aktivacija funkcije Dual Watch
SCAN	Aktivacija iskanja
CTCSS 88	Nastavljena številka CTCSS
DCS 88	Nastavljena številka DCS
	Prikaz stanja baterije (3-stopenjski)
	Vključen klicni ton
	Vključen vibracijski alarm
	Vključena klicni ton in vibracijski alarm
	Aktivacija zapore tipk

Upravljalni elementi in priključki

1. Antena

(Antena je fiksno povezana z ohišjem. Nikoli je ne poskušajte odvijati!)

2. Tipka PTT: tipka za oddajanje

3. LCD-prikaz

4. Tipki UP/DOWN: preklapljanje med posameznimi nastavitvami v meniju.

5. Zvočnik

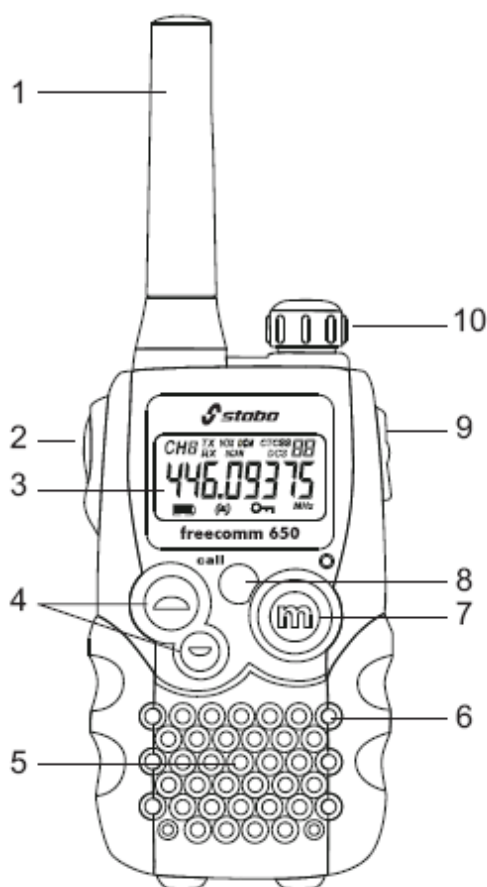
6. Mikrofon

7. Tipka za meni: preklop v meni

8. Tipka za klic: oddajanje klicnega tona

9. Priključek MIC/SPK + polnilni priključek: priključek za slušalke oz. napajalnik

10. Stikalo za vklop/izklop in regulator glasnosti: Za vklop zavrtite regulator v smeri urinega kazalca, za izklop pa ga zavrtite v nasprotni smeri urinega kazalca. Ko je naprava vključena, je regulator namenjen nastavljanju glasnosti.



Priprave na obratovanje

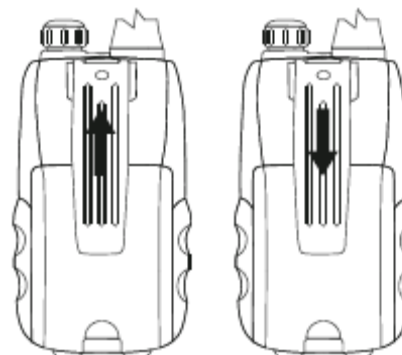
Sponka za pritrnitev na pas

Snemanje sponke za pas

Pritisnite zaskočni nastavek (zgoraj na sponki za pas) in ga povlecite proč od ohišja, sponko za pas pa potisnite navzgor in jo snemite z radijske postaje.

Pritrditev sponke za pas

Zareze na sponki za pas namestite na vodila na ohišju in ohišje potisnite navzdol, dokler ne zaskoči v zaskočnem nastavku.



Polnjenje polnilnih baterij

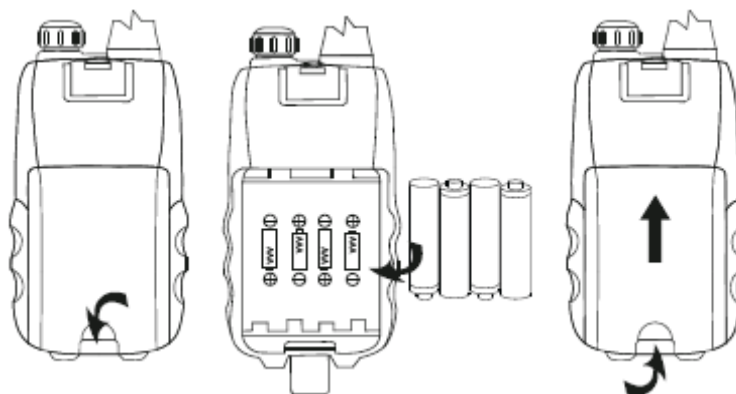
Pred prvo uporabo radijskih postaj v celoti napolnite polnilne baterije (čas polnjenja znaša približno 12 do 14 ur)!

➔ **Napotki:** Polnilne baterije šele po nekaj ciklih polnjenja (= polnjenje in praznjenje v celoti) dosežejo svojo polno kapaciteto. Če naprav dalj časa ne boste uporabljali, polnilne baterije vzemite iz baterijskega predala.

Vstavljanje polnilnih baterij

Baterijski predal odprite tako, da sprostite zaskočni nastavek na krožni vdolbini in snamete pokrov baterijskega predala.

V baterijski predal vstavite 4 NiMH polnilne baterije, pri tem upoštevajte pravilno polariteto. Pokrov baterijskega predala ponovno namestite na ohišje in zaprite zaskočni nastavek.



Varnostni napotki za polnilnik



Radijskih postaj, v katerih se nahajajo običajne alkalne baterije (= baterije, ki jih ni mogoče polniti), nikoli ne postavljajte na polnilno postajo! Obstaja nevarnost eksplozije!

Dvojno polnilno postajo uporabljajte samo za polnjenje priloženih NiMH polnilnih baterij!

Napajanje polnilnika naj poteka izključno s priloženim napajalnikom. Napajalnika ne uporabljajte kot vir enosmerne napetosti za druge naprave.

Preprečite, da bi kovinski deli prišli v polnilno postajo.

Napajalnika in polnilne postaje na smete razstavljati.

Ko naprave ne uporabljate, jo ločite od električnega omrežja.

Prepričajte se, da sta radijski postaji med polnjenjem izključeni.

Polnilnik uporabljajte izključno v zaprtih prostorih. Zaščitite ga pred vlago, prahom, vročino in tresljaji.

(Polnilnih) baterij nikoli ne mečite v ogenj! Pazite, da nikoli ne boste kratko sklenili kontaktov (polnilnih) baterij!

Polnjenje polnilnih baterij v polnilni postaji

1. Napajalnik priključite na 230 V električno vtičnico.
2. Napajalnik povežite s polnilno postajo.
3. Izključite radijski postaji!
4. Radijski postaji postavite v polnilni odprtini.

Obe kontrolni lučki na polnilni postaji svetita rdeče, kar pomeni, da polnjenje polnilnih baterij pravkar poteka.

Polnilni tok je pri tem polnilniku nastavljen s testom približno 50 mA oz. 100 mA, čas polnjenja je zato odvisen od tega, če se v polnilni postaji nahaja ena radijska postaja ali dve radijski postaji in od stanja napolnjenosti in kapacitete polnilnih baterij.

Polnilnik se ne izključi samodejno. Sami morate pravočasno prekiniti postopek polnjenja, saj se boste le tako izognili prenapolnjenosti polnilnih baterij. Večkratno prenapolnjenje baterij skrajša njihovo življenjsko dobo.

Maksimalni časi polnjenja

Če so polnilne baterije s kapaciteto 600 mAh popolnoma izpraznjene, bodo baterije v celoti napolnjene čez 12 do 14 ur. Če želite dodatno napolniti dve napravi s polovično polnimi polnilnimi baterijami, znaša čas polnjenja samo 6 do 7 ur. Če na polnilno postajo priključite samo eno radijsko postajo, se polnilni tok približno 50 mA podvoji na približno 100 mA, zato se časi polnjenja razpolovijo!



Opozorilo: Dodatno polnjenje delno izpraznjenih polnilnih baterij je načeloma možno, vendar krajša njihovo življenjsko dobo.

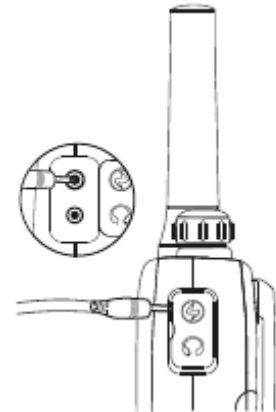


Možnost polnjenja preko stranskega polnilnega priključka

Napajalnik polnilne postaje lahko priključite tudi na stranski polnilni priključek (9) radijske postaje in tako polnite polnilne baterije radijske postaje:

1. Napajalnik priključite na 230 V električno vtičnico.
2. Izključite radijsko postajo!
3. Napajalnik povežite s polnilnim priključkom radijske postaje.

Nato se začne polnjenje polnilnih baterij. Čas polnjenja in polnilni tok ustrezata zgornjim navedbam za eno radijsko postajo! Ko so baterije napolnjene, napajalnik ločite od omrežja, saj boste tako preprečili, da bi se baterije prenapolnile!



Obratovanje z navadnimi baterijami

Svoji radijski postaji lahko napajate tudi s štirimi Micro baterijami (tip: AAA, LR03). Pri vstavljanju baterij nujno upoštevajte polariteto, ki je navedena v baterijskem predalu! Pri menjavi baterij vedno zamenjajte vse baterije.

Nikoli ne mešajte različnih tipov baterij, baterij z različnimi kapacitetami ali navadnih baterij in polnilnih baterij!



Radijske postaje, v katero ste vstavili navadne baterije, nikoli ne poskušajte polniti v polnilni postaji! Obstaja nevarnost eksplozije.

Če naprav dalj časa ne boste uporabljali, baterije vzemite iz baterijskega predala.

Napotek za odstranjevanje (polnilnih) baterij

Odslužene (polnilne) baterije ne sodijo med gospodinjske odpadke.

Prosimo, da upoštevate nacionalne predpise o odstranjevanju in odslužene (polnilne) baterije (samo v celoti izpraznjene) oddate na ustreznem zbirališču odpadkov.

Upravljanje z energijo

Energijska poraba teh radijskih postaj je zelo nizka. Če naprava ne sprejema signala, se aktivira elektronsko vezje za varčevanje z energijo baterije. Če je kapaciteta polnilnih baterij prenizka ali pa so baterije prazne, vas naprava na to opozori z opozorilnim tonom, ki se ponavlja vsakih 10 sekund. V tem primeru napolnite polnilne baterije oz. zamenjajte navadne baterije.

Prikaz stanja baterije



Polnilne baterije imajo polno kapaciteto.



Polnilne baterije imajo še polovično kapaciteto.



Polnilne baterije imajo samo še malo kapacitete. Zaslišite opozorilni ton, ki se nato ponovi vsakih 10 sekund. Sedaj je treba napolniti polnilne baterije.



Polnilne baterije več nimajo kapacitete. Simbol za baterijo utripa, zasliši se dvakratni opozorilni ton in naprava se izključi.

Funkcije



Opozorilo: Če nastavitve ne potrdite v roku 10 sekund, se naprava samodejno povrne v stanje prejšnje nastavitve.

Vklop/izklop naprave

Za vklop naprave regulator (10) zavrtite v smeri urinega kazalca, za izklop naprave pa ga zavrtite v nasprotni smeri urinega kazalca.

Ob vklopu naprave zaslišite potrditveni ton.

Nastavitev glasnosti

Ko je naprava vključena, glasnost nastavljate z regulatorjem (10). Za povečanje glasnosti zavrtite regulator v smeri urinega kazalca, za zmanjšanje pa v nasprotni smeri urinega kazalca.

Izbira kanala

Izberite enega izmed razpoložljivih osmih kanalov.



Opozorilo: Na obeh radijskih postajah je vedno treba nastaviti enak kanal!

1. Enkrat pritisnite tipko za meni (7). Številka kanala začne utripati.
2. S tipko UP ali DOWN izberite prosti kanal.
3. Izbiro kanala potrdite s pritiskom tipke PTT.

Oddajanje

Pritisnite in držite tipko PTT in govorite v mikrofona v oddaljenosti približno 5 centimetrov od ust z normalno glasnostjo. Dokler je tipka PTT pritisnjena, je na zaslonu prikazan simbol *TX* in rdeča oddajna LED utripa.

Ko končate s svojim sporočilom, izpustite tipko PTT.

Sprejem

Ko naprava sprejema signal, se na zaslonu pojavi simbol *RX* in rdeča sprejemna LED utripa.

Samodejno izločevanje šuma

Vaša radijska postaja ima funkcijo samodejnega izločevanja šuma, ki preprečuje, da na prostih radijskih kanalih slišite nadležno šumenje. Vendar pa lahko pod določenimi pogoji in glede na razdaljo računalniki, električne ali elektronske naprave motijo funkcijo izločevanja šuma, tako da kljub temu slišite moteče zvoke.

Zaradi visoko občutljivega sprejemnika radijske postaje so takšni moteči učinki v neposredni bližini običajni in jih ni mogoče preprečiti.

V primeru takšnih motenj povečajte razdaljo do vira motenj in napravo držite tako, da lahko antena prosto oddaja signal.

Kontrolna funkcija

Da lahko slišite tudi šibke signale, lahko samodejno izločevanje šuma premostite.

Hkrati pritisnite tipko za meni in tipko DOWN in ju tako dolgo držite, dokler se na zaslonu ne pojavi simbol *RX* in ne začne utripati rdeča sprejemna LED.

Za deaktivacijo te funkcije enkrat kratko pritisnite tipko za meni.

Postopek pilotskega tona CTCSS

Vaša radijska postaja ima na voljo postopek pilotskega tona, s katerim načrtno pošilja signal na posamezne partnerske postaje ali skupine oz. lahko sprejema klice samo s teh postaj. Na voljo imate 38 različnih tonov.



Opozorilo: Bodite pozorni na to, da tako vi kot vaš partner uporabljate enak kanal in enak pilotski ton.

Aktivacija postopka pilotskega tona CTCSS

1. Dvakrat pritisnite tipko za meni (7). Napis *CTCSS OF* utripa.
2. S tipko UP ali DOWN izberite želeno CTCSS-število.
3. Izbiro CTCSS-števila potrdite s pritiskom tipke PTT.

Deaktivacija postopka pilotskega tona CTCSS

1. Dvakrat pritisnite tipko za meni (7). Nastavljena CTCSS-število utripa.
2. S tipko UP ali DOWN izberite številko 00.
3. Izbiro potrdite s pritiskom tipke PTT.

Sistem digitalne kode

Vaša radijska postaja ima poleg postopka pilotskega tona CTCSS dodatno na voljo tudi postopek DCS, s katerim prav tako načrtno pošilja signal na posamezne partnerske postaje ali skupine oz. lahko sprejema klice samo s teh postaj. Na voljo imate 83 različnih kod.



Opozorilo: Bodite pozorni na to, da tako vi kot vaš partner uporabljate enak kanal in enako digitalno kodo.

Aktivacija sistema digitalne kode

1. Trikrat pritisnite tipko za meni (7). Napis *DCS OF* utripa.
2. S tipko UP ali DOWN izberite želeno DCS-število.
3. Izbiro DCS-števila potrdite s pritiskom tipke PTT.

Deaktivacija sistema digitalne kode

1. Trikrat pritisnite tipko za meni (7). Nastavljena DCS-število utripa.
2. S tipko UP ali DOWN izberite številko 00.
3. Izbiro potrdite s pritiskom tipke PTT.

Funkcija VOX (glasovno upravljanje oddajanja)

Ta funkcija omogoča oddajanje brez pritiska tipke za oddajanje. Glasovi/zvoki, ki dosežejo mikrofona, pri tem samodejno vključijo oddajnik radijske postaje.

Občutljivost nastavite v skladu z zvoki okolice, tako da lahko naprava preklaplja med sprejemanjem in oddajanjem pri ustrezni glasnosti vašega glasu. Izbirate lahko med 3 stopnjami občutljivosti (3. stopnja = najvišja občutljivost).

Aktivacija funkcije VOX

1. Štirikrat pritisnite tipko za meni. Napis *VOX OFF* utripa.
2. S tipkama UP in DOWN izberite želeno stopnjo občutljivosti (1, 2 ali 3).
3. Izbiro potrdite s pritiskom tipke PTT. Na zaslonu se prikaže napis *VOX*.

Deaktivacija funkcije VOX

1. Štirikrat pritisnite tipko za meni. Nastavljena stopnja občutljivosti utripa.
2. S tipko UP ali DOWN izberite možnost *OFF*.
3. Izbiro potrdite s pritiskom tipke PTT. Napis *VOX* izgine iz zaslona.

Samodejno iskanje (Scan)

Funkcija samodejnega iskanja se uporablja za hitro iskanje aktivnih kanalov. Samodejno preveri vseh 8 kanalov in se ustavi, takoj ko signal prekorači prag izločevanja šuma. Ko naprava najde signal, se iskanje ustavi. Ko več ni signala, se iskanje ponovno zažene. Iskanje lahko začnete tudi sami s pritiskom tipke UP ali DOWN.

Naprava ima poleg iskanja kanalov na voljo tudi iskanje pilotskih tonov CTCSS in iskanje DCS-števil.

Aktivacija iskanja kanalov

1. Petkrat pritisnite tipko za meni (7). Napis *SCAN* utripa.
2. Iskanje začnite s pritiskom tipke UP ali DOWN.

Deaktivacija iskanja kanalov

Pritisnite tipko PTT. Iskanje se zaključi, napis *SCAN* pa izgine iz zaslona.

Aktivacija CTCSS-iskanja

1. Šestkrat pritisnite tipko za meni (7). Utripata napisa *SCAN* in *CTCSS 00*.
2. Iskanje začnite s pritiskom tipke UP ali DOWN.

Deaktivacija CTCSS-iskanja

Pritisnite tipko PTT. Iskanje se zaključi, napisa *SCAN* in *CTCSS* pa izgineta iz zaslona.

Aktivacija DCS-iskanja

1. Sedemkrat pritisnite tipko za meni (7). Utripata napisa *SCAN* in *DCS 00*.
2. Iskanje začnite s pritiskom tipke UP ali DOWN.

Deaktivacija DCS-iskanja

Pritisnite tipko PTT. Iskanje se zaključi, napisa *SCAN* in *DCS* pa izgineta iz zaslona.

Klicni ton

Ko pritisnete klicno tipko **call**, radijska postaja odda klicni ton, ki ga sprejme partnerska postaja. Oddajna LED zasveti.




Izbirate lahko med 15 (prikaz 01 do 15) različnimi klicnimi toni.

Izbira klicnega tona


1. Osemkrat pritisnite tipko za meni (7). Na zaslonu se pojavi napis *C* in *o1* utripa.
2. S tipko UP ali DOWN izberite enega izmed 15 razpoložljivih klicnih tonov.
3. Izbiro potrdite s pritiskom tipke PTT. Zaslonski prikaz preklopi nazaj v običajni način.

Signalizacija klica/vibracijski alarm

Izbirate lahko med tremi različnimi signalizacijami klica.

1. Samo klicni ton: na zaslonu je prikazan simbol .
2. Klicni ton in vibracijski alarm: na zaslonu je prikazan simbol .
3. Samo vibracijski alarm: na zaslonu je prikazan simbol .

Izbira signalizacije klica

1. Devetkrat pritisnite tipko za meni (7). Utripata *1* in .
2. S tipko UP ali DOWN izberite želeno signalizacijo klica.
3. Izbiro potrdite s pritiskom tipke PTT. Na zaslonu se pojavi prikaz za izbrano vrsto signalizacije klica.

Potrditveni ton (Roger Beep)

Ko po oddajanju izpustite tipko PTT, se samodejno pošlje tudi signalni ton. Ta ton vašemu sogovorniku signalizira, da ste zaključili s prenosom in da lahko sedaj govori on (to je koristno na primer pri radijskih povezavah z motnjami).

Aktivacija potrditvenega tona

1. Desetkrat pritisnite tipko za meni (7). Pojavi se napis *rO* in *OFF* utripa.
2. S tipko UP ali DOWN izberite možnost *rO OFF*.
3. Izbiro potrdite s pritiskom tipke PTT.

Toni tipk

Tone tipk lahko vključite ali izključite.

Aktivacija tonov tipk

1. Enajstkrat pritisnite tipko za meni (7). Na zaslonu se pojavi napis *tO* in *OFF* utripa.
2. S tipko UP ali DOWN izberite *tO ON*.
3. Izbiro potrdite s pritiskom tipke PTT.

Deaktivacija tonov tipk

1. Enajstkrat pritisnite tipko za meni (7). Na zaslonu se pojavi napis *tO* in *ON* utripa.
2. S tipko UP ali DOWN izberite *tO OFF*.

3. Izbiro potrdite s pritiskom tipke PTT.

Dvokanalni nadzor (Dual Watch)

Če želite biti pripravljeni na sprejem ne samo na enem kanalu, temveč na dveh, potrebujete dvokanalni nadzor. Pri tem radijska postaja vsake 0,5 sekunde samodejno preklopi iz aktualnega kanala na prednostni kanal.



Opozorilo: Pri prednostnem kanalu lahko dodatno nastavite CTCSS-ton ali DCS-številko in tako prejimate samo zelene signale.

Aktivacija dvokanalnega nadzora

1. Dvanajstkrat pritisnite tipko za meni (7). Utripata *DCM* in *OFF*.
2. S tipko UP ali DOWN izberite želeni prednostni kanal.
3. Če želite dodatno nastaviti še CTCSS-ton ali DCS-številko, enkrat (za CTCSS-ton) ali dvakrat (za DCS-številko) pritisnite tipko za meni. Nato s tipko UP ali DOWN izberite želeni CTCSS-ton ali DCS-številko.
4. Nastavitve potrdite s pritiskom tipke PTT.


Deaktivacija dvokanalnega nadzora

1. Dvanajstkrat pritisnite tipko za meni (7). *DCM* in številka nastavljenega prednostnega kanala utripata.
2. S tipko UP ali DOWN izberite možnost *DCM OFF*.
3. Izbiro potrdite s pritiskom tipke PTT.


Zapora tipk

Za zaščito pred nenamernim pritiskanjem tipk lahko tipke zaklenete (razen tipke PTT in tipke za klic).

Aktivacija zapore tipk

Pritisnite in 3 sekunde držite tipko za meni. Na zaslonu se nato prikaže simbol .

Deaktivacija zapore tipk

Pritisnite in 3 sekunde držite tipko za meni. Simbol  izgine iz zaslona.

Osvetlitev zaslona

S kratkim pritiskom tipke za meni, tipke UP ali tipke DOWN za približno 5 sekund vključite osvetlitev zaslona.

Napotki za nego

Radijski postaji in opremo zaščitite pred vlago/mokroto, prahom, umazanijo, močnimi tresljaji in ekstremnimi temperaturami.

Naprav in delov opreme nikoli ne potaplajte v vodo ali druge tekočine. Ohišje radijskih postaj čistite samo z rahlo navlaženo krpo brez kosmov. V nobenem primeru ne smete uporabljati čistil ali razredčil.

Baterijske kontakte očistite s suho krpo.

Če naprav dalj časa ne boste uporabljali, (polnilne) baterije vzemite iz baterijskega predala.

Napotki za odstranjevanje

Odslužene baterije/okvarjene polnilne baterije ne spadajo med gospodinjske odpadke! Baterije (samo popolnoma izpraznjene) oddajte na ustreznem zbirališču v trgovinah, kjer se baterije tudi prodajajo.



Tudi električne in elektronske naprave ne sodijo med gospodinjske odpadke! Pokvarjene/odslužene naprave oddajte na ustreznem zbirališču odpadkov.

Ustrezne informacije prejmete pri službi za odvoz odpadkov vaše občine oz. pri upravnih organih.

Odpravljanje težav

Problem / rešitev

Radijske postaje ne morete vključiti.

Napolnite polnilne baterije ali zamenjajte običajne baterije.

S svojim sogovornikom ne morete govoriti, prav tako ga ne slišite.

Preverite, če je na obeh radijskih postajah nastavljen enak kanal in če sta nastavljena enaka CTCSS-tona oz. DCS-številki (v primeru aktivacije teh dveh funkcij).

Nahajate se izven dometa. Zmanjšajte razdaljo do svojega sogovornika.

Tipke ne delujejo.

Vključena je zapora tipk. Deaktivirajte zaporo tipk.

Kanal je ves čas zaseden.

Preverite nastavitev funkcije VOX.

Pri drugi napravi po potrebi zmanjšajte občutljivost funkcije VOX.

Drugi udeleženci v vaši okolici uporabljajo ta kanal. Preklopite na drug kanal.

Tehnični podatki

Frekvenčno območje: 446,00625 MHz – 446,09375 MHz

Število kanalov: 8

Število podkanalov CTCSS: 38

Število podkanalov DCS: 83

Domet: maks. 8 km (na prostem)

Izhodna moč: ≤ 500 mW

Obratovalna napetost: 4,8 V/600 mAh NiMH polnilne baterije ali 4 baterije (AAA, LR03)

Mere (Š x V x G): 56 x 165 x 30 mm (vklj. z anteno)

Teža: 140 g s polnilnimi baterijami

Tabela kanalov z ustreznimi frekvencami	
Št. kanala	Frekvenca (MHz)
1	446,00625
2	446,01875
3	446,03125
4	446,04375
5	446,05625
6	446,06875
7	446,08125
8	446,09375

CTCSS (Continuous Tone Coded Squelch System) Tabela frekvence pilotskih tonov			
Številka CTCSS	Frekvenca (Hz)	Številka CTCSS	Frekvenca (Hz)
1	67,0	21	136,5
2	71,9	22	141,3
3	74,4	23	146,2
4	77,0	24	151,4
5	79,7	25	156,7
6	82,5	26	162,2
7	85,4	27	167,9
8	88,5	28	173,8
9	91,5	29	179,9
10	94,8	30	186,2
11	97,4	31	192,8
12	100,0	32	203,5
13	103,5	33	210,7
14	107,2	34	218,1
15	110,9	35	225,7
16	114,8	36	233,6
17	118,8	37	241,8
18	123,0	38	250,3
19	127,3	0	ni zvoka
20	131,8		

Opozorilo: Maksimalni doomet je odvisen od terena in okolice.



GARANCIJSKI LIST

Izdelek: **Komplet ročnih radijskih postaj PMR**

Stabo Freecomm 650

Kat. št.: **93 05 27**

Conrad Electronic d.o.o. k.d.
Ljubljanska c. 66, 1290 Grosuplje
Fax: 01/78 11 250, Tel: 01/78 11 248
www.conrad.si, info@conrad.si

Garancijska Izjava:

Proizvajalec jamči za kakovost oziroma brezhibno delovanje v garancijskem roku, ki začne teči z izročitvijo blaga potrošniku. **Garancija za izdelek je 1 leto.**

Izdelek, ki bo poslan v reklamacijo, vam bomo najkasneje v skupnem roku 45 dni vrnili popravljenega ali ga zamenjali z enakim novim in brezhibnim izdelkom. Okvare zaradi neupoštevanja priloženih navodil, nepravilne uporabe, malomarnega ravnanja z izdelkom in mehanske poškodbe so izvzete iz garancijskih pogojev.

Vzdrževanje, nadomestne dele in priklopne aparate proizvajalec zagotavlja še 3 leta po preteku garancije.

Servisiranje izvaja proizvajalec sam na sedežu firme CONRAD ELECTRONIC SE, Klaus-Conrad-Strasse 1, Nemčija.

Pokvarjen izdelek pošljete na naslov: Conrad Electronic d.o.o. k.d., Ljubljanska cesta 66, 1290 Grosuplje, skupaj z izpolnjenim garancijskim listom.

Prodajalec: _____

Datum prodaje in žig prodajalca:

Garancija velja od dneva nakupa izdelka, kar kupec dokaže s priloženim, pravilno izpolnjenim garancijskim listom.