



NAVODILA ZA UPORABO

4-vratni matrični HDMI-preklopnik Digitus

Kataloška št.: 98 92 98



Spoštovana stranka,

zahvaljujemo se vam za nakup tega izdelka. Prosimo, da si za optimalno zmogljivost in varnost pred priključitvijo, uporabo ali nastavljanjem tega izdelka natančno preberete te napotke. Prosimo, da ta navodila za uporabo shranite, če jih boste morda hoteli kasneje ponovno prebrati.

KAZALO

1.0 UVOD	2
1.1 ZNAČILNOSTI	2
2.0 TEHNIČNI PODATKI	3
3.0 VSEBINA PAKETA	4
4.0 OPIS SPREDNJE IN ZADNJE STRANI	4
5.0 PRIKLJUČITEV IN DELOVANJE	4
5.1 DIAGRAM PRIKLJUČITVE	5
GARANCIJSKI LIST	6

1.0 UVOD

Matrični HDMI-preklopnik pošilja HD-video v številnih ločljivostih do 1080p skupaj z večkanalnim digitalnim zvokom iz enega izmed štirih HDMI-virov na dva zaslona. Dva izhoda vam nudita možnost pošiljanja visokoločljivostnih avdio in video signalov na dva zaslona. Vsa matrična preklapljanja iz 4 na 2 nudijo maksimalno vsestranskost za vgrajene sisteme. Ta preklopnik naredi konec potrebi po ločevanju virov in ponovni priključitvi na zaslon z vhodom. Deluje v kombinaciji s HD in Blu-ray DVD-predvajalniki, PS3 in satelitskimi sprejemniki, ki so priključeni na dva HDMI-zaslona. Na vsak vir lahko kadarkoli dostopate z vsakega zaslona z izbiro z infrardečim daljinskim upravljalnikom ali prek tipk.

1.1 ZNAČILNOSTI

Ta matrični HDMI-preklopnik ima številne značilnosti, ki skrbijo za njegovo odlično zmogljivost. Med te značilnosti sodijo:

- Metode različnega preklapljanja: možnost programiranja, infrardeči daljinski upravljalnik ali tipke
- Enostavno preklaplja med štirimi HDMI-viri
- Vsakega izmed štirih vhodov razdeli na enega ali na poljubno kombinacijo dveh HDMI-zaslonov
- Podpira visokohitrostni HDMI (1.3b)
- Podpira najvišjo video ločljivost do 1080p
- Podpira pasovno širino 225 MHz/2,25 Gb/s na kanal (6,75 Gb/s vsi kanali)
- Podpira 12 bitov na kanal (36 bitov vsi kanali) Deep Color
- Podpira HDCP
- Podpira predvajanje dekomprimiranega zvoka kot je LPCM
- Podpira predvajanje komprimiranega zvoka kot je DTS-Digital, Dolby-Digital (vključno z DTS-HD in Dolby True-HD)

2.0 TEHNIČNI PODATKI

Signalni vhod/izhod

Vhodni video signal: 5 V_{pp} (TTL)
Maks. območje posamezne priključitve (Single Link): 1920 x 1080 slikovnih točk
Video izhod: visokohitrostni HDMI (1.3b) + HDCP 1.0/1.1
Vhodni/izhodni HDMI-vtič: 19-polni, tipa A

Obratovalna frekvenca

Navpični frekvenčni razpon: 50/60 Hz
Pasovna širina video ojačevalnika: 2,25 Gb/s, 225 MHz

Ločljivost (HDTV)

Prepletena slika (50 in 60 Hz): 480i, 576i, 1080i
Neprepletena slika (50 in 60 Hz): 480p, 576p, 720p, 1080p

Mehanski podatki

Mere (D x Š x V): 220 x 128 x 25 mm
Neto teža: 0,35 kg

Obratovalni pogoji

Obratovalna temperatura: 0 °C do +70 °C
Vlažnost zraka pri obratovanju: 10 % do 85 % rel. vl. (brez kondenzacije)
Temperatura pri shranjevanju: -10 °C do +80 °C
Vlažnost zraka pri shranjevanju: 5 % do 90 % rel. vl. (brez kondenzacije)

Napajanje

Zunanje napajanje: 5 V/DC z 2 A
Maks. energijska poraba: 8 W

Zakonska dovoljenja

Pretvornik: FCC, CE, UL
Napajanje: UL, CE, FCC

Dodatni adapter

AC-napajalnik: ameriški standard, britanski standard itd.

Opomba: Tehnični podatki se lahko spremenijo brez najave.

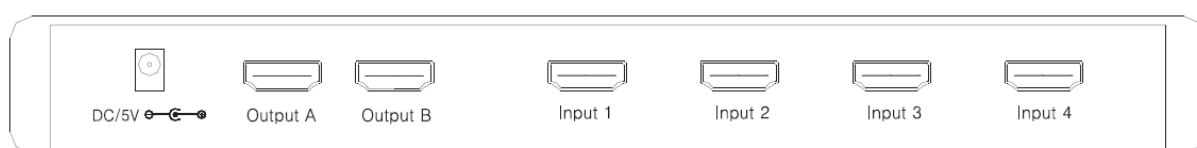
3.0 VSEBINA PAKETA

Prosimo, da pred uporabo naprave preverite vsebino paketa. preverite, če se v embalaži nahajajo naslednji sestavni deli:

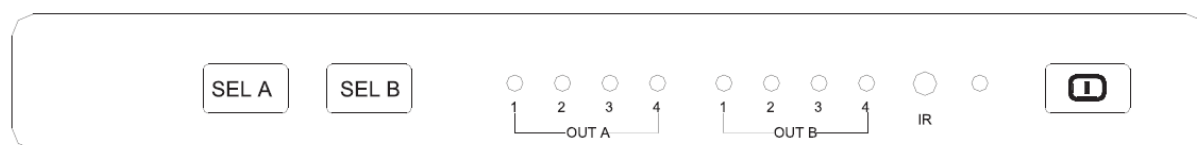
- 1) Glavna naprava
- 2) 5 V/DC napajalnik
- 3) Daljinski upravljalnik
- 4) Navodila za uporabo

4.0 OPIS SPREDNJE IN ZADNJE STRANI

Zadnja stran:



Sprednja stran:



5.0 PRIKLJUČITEV IN DELOVANJE

- 1) Na ta izdelek priključite vhodni HDMI-vir (vhodni kabli niso priloženi).
* Prosimo, upoštevajte točko "Diagram priključitve".
- 2) Stran za enosmerni tok (DC) 5 V napajalnika povežite z napravo, nato pa stran za izmenični tok (AC) napajalnika priključite na električno vtičnico.

Pri tem izdelku imate na voljo različne načine delovanja:

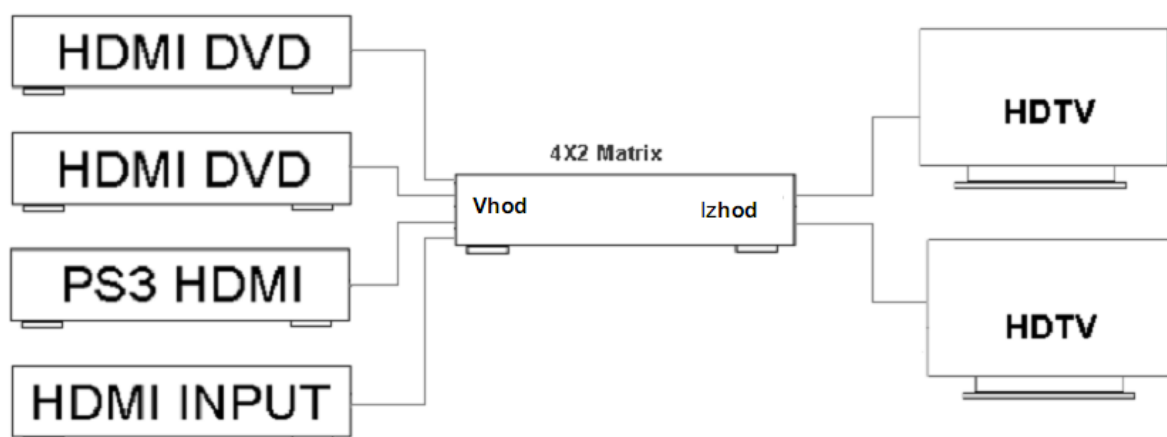
- 1) Za vklop naprave pritisnite tipko za vklop/izklop Power.
Ko je pritisnjena tipka za vklop/izklop Power, dva izhoda po vrsti izbereta dva vhoda. (Vir je pripravljen na delovanje.)
- 2) Mehansko preklapljanje
Tipka Switch A lahko zaporedoma izbira štiri vire za prikaz na napravi pod izhodom A.
Tipka Switch B lahko zaporedoma izbira štiri vire za prikaz na napravi pod izhodom B.
- 3) Daljinski upravljalnik
Tipka za vklop/izklop Power na daljinskem upravljalniku lahko upravlja ta izdelek.
Dve tipki za izklop lahko ločeno upravljata izhoda A in B za ohranitev delovanja izhodnih naprav NB.
S tipkami 1, 2, 3 in 4 lahko poljubno izbirate vire.

Funkcija LED-prikaza:

Ko vhodni vir deluje ali pa deluje ena izmed izhodnih naprav (ki je priključena na to napravo), LED za to napravo sveti rdeče. Ko uporabnik izbere vhodni vir kot izhod za zaslon, LED za ta vhodni vmesnik sveti modro.

Pozor: Kabel previdno priključite/izvlecite.

5.1 DIAGRAM PRIKLJUČITVE



Za baterije: Prosimo, da na ustreznih zbirališčih oddate samo prazne baterije.



GARANCIJSKI LIST

Izdelek: **4-vratni matrični HDMI-preklopnik**
Digitus
Kat. št.: **98 92 98**

Conrad Electronic d.o.o. k.d.
Ljubljanska c. 66, 1290 Grosuplje
Fax: 01/78 11 250, Tel: 01/78 11
248
www.conrad.si, info@conrad.si

Garancijska izjava:

Proizvajalec jamči za kakovost oziroma brezhibno delovanje v garancijskem roku, ki začne teči z izročitvijo blaga potrošniku. **Garancija velja na območju Republike Slovenije.**

Garancija za izdelek je 1 leto.

Izdelek, ki bo poslan v reklamacijo, vam bomo najkasneje v skupnem roku 45 dni vrnili popravljenega ali ga zamenjali z enakim novim in brezhibnim izdelkom. Okvare zaradi neupoštevanja priloženih navodil, nepravilne uporabe, malomarnega ravnanja z izdelkom in mehanske poškodbe so izvzete iz garancijskih pogojev. **Garancija ne izključuje pravic potrošnika, ki izhajajo iz odgovornosti prodajalca za napake na blagu.**

Vzdrževanje, nadomestne dele in priklopne aparate proizvajalec zagotavlja še 3 leta po preteku garancije.

Servisiranje izvaja proizvajalec sam na sedežu firme CONRAD ELECTRONIC SE, Klaus-Conrad-Strasse 1, Nemčija.

Pokvarjen izdelek pošljete na naslov: Conrad Electronic d.o.o. k.d., Ljubljanska cesta 66, 1290 Grosuplje, skupaj z izpolnjenim garancijskim listom.

Prodajalec: _____

Datum izročitve blaga in žig prodajalca:

Garancija velja od dneva izročitve izdelka, kar kupec dokaže s priloženim, pravilno izpolnjenim garancijskim listom.