



## NAVODILA ZA UPORABO

**UPS-enota za brezprekinitveno napajanje Bicker-Elektronik IUPS-401**

Kataloška št.: 99 07 80



## Kazalo

Slika izdelka.....	2
1 Splošno o izdelku .....	2
1.1 Vsebina paketa in skladiščenje.....	3
1.2 Opis sistema UPS-enote za brezprekinitveno napajanje .....	3
1.3 Samodejna funkcija za VKLOP / IZKLOP .....	3
1.4 Zaščita pred obremenitvijo .....	3
1.5 Zaščita pred previsoko temperaturo .....	4
1.6 Menjava sprednje plošče .....	4
2 Varnost .....	4
3 Navodila za vgradnjo .....	5
3.1 Modeli IUPS-401/-B5/-BB/-BC.....	5
3.2 Modeli IUPS-401-B1/-B4/-BB/-BC.....	7
4. Zaslona za upravljanje.....	8
5. Vmesnik in programska oprema .....	9
5.1 Modeli 401/-B5/-BB/-BC.....	9
5.2 Modeli IUPS-401-B1/-B4/-BB/-BC.....	9
6. Odpravljanje težav .....	10
7 Tehnični podatki .....	11
GARANCIJSKI LIST .....	14
Prevod izvirne izjave EU o skladnosti.....	15
Izvirna izjava EU o skladnosti.....	16

## Slika izdelka



UPS-enota za brezprekinitveno napajanje IUPS-401 s standardno sprednjo stranjo



UPS-enota za brezprekinitveno napajanje IUPS-401 z zamenjano, črno sprednjo stranjo

## 1 Splošno o izdelku

## 1.1 Vsebina paketa in skladiščenje

Takoj po prejemu vaše UPS-enote za brezprekinitveno napajanje preverite, ali ni pri transportu prišlo do poškodb. Poškodovana embalaža je lahko znak za to. Vsebina paketa:

1 UPS-enota za brezprekinitveno napajanje IUPS | 1 omrežni kabel | 1 črna sprednja plošča | 1 navodila za uporabo

### Pri modelih IUPS-401/-B5/-BB/-BC:

- 1 pločevina z režami za USB-vmesnik
- 1 notranji USB-kabel
- 1 zunanji USB-kabel 2.0, A-/B-vtič / 500 mm
- 1 povezovalni kabel (USB-plošča za UPS-enoto za brezprekinitveno napajanje)
- 1 CD s programsko opremo „UPSilon 2000“

### Pri modelih IUPS-401-B1/-B4/-BA/-B9:

- 1 pločevina z režami s 5-pinskim krmilnim kablom
- 1 CD s programsko opremo „RUPS2000 OEM“

Če želite UPS-enoto za brezprekinitveno napajanje IUPS dlje časa shraniti, je priporočljivo, da baterije pred tem polnite vsaj 16 ur. Polnjenje je potrebno ponoviti vsakih 6 mesecev. Napravo hranite na hladnem in suhem prostoru.

## 1.2 Opis sistema UPS-enote za brezprekinitveno napajanje

UPS-enota za brezprekinitveno napajanje IUPS (IUPS= Internal Uninterruptible Power Supply) je notranja UPS-enota za brezprekinitveno napajanje IUPS 400V / 240W in je zasnovana za vgradnjo v računalniški pogon 5 1/4. Med delovanjem v omrežju notranji filtri učinkovito filtrirajo moteče in nevarne prenapetosti, prehodne napetosti in impulzne napetosti. Preprečimo uničenje kritičnih podatkov in poškodb strojne opreme, kar podaljša življenjsko dobo sistema. V primeru izpada električne energije, prenapetosti ali izpada električne energije prevzame napajanje priključenega sistema. V rezervnem načinu pretvornik PWM napaja s potrebno napetostjo.

## 1.3 Samodejna funkcija za VKLOP / IZKLOP

Pri priključitvi UPS-enote za brezprekinitveno napajanje na električno omrežje notranji senzor obremenitve samodejno preveri, ali je na izhod priključena obremenitev (računalnik). Brez obremenitve in brez omrežne vhodne napetosti se UPS-enota za brezprekinitveno napajanje IUPS samodejno izklopi v približno 20 sekundah. Ko se povrne pravilna omrežna napetost, se UPS-enota za brezprekinitveno napajanje IUPS samodejno vklopi. Kasneje priključena obremenitev se napaja z omrežno napetostjo. S pritiskom na gumb (> 2 sek.) lahko obremenitev na izhodu vklopite in izklopite.

## 1.4 Zaščita pred obremenitvijo

UPS-enota za brezprekinitveno napajanje IUPS spremlja tok obremenitve. Pri preobremenitvi med napajanjem z baterijo se UPS-enota za brezprekinitveno napajanje izključi. V primeru preobremenitve pri omrežnem napajanju se zasliši neprekinjeni opozorilni ton, ki ugasne, ko odstranite preobremenitev.

### 1.5 Zaščita pred previsoko temperaturo

Notranji nadzor temperature opozori na previsoko temperaturo z rdečim LED-indikatorjem in zvočnim opozorilom.

### 1.6 Menjava sprednje plošče

Standardno sprednjo ploščo lahko vedno zamenjate. V ta namen je treba v stranski vdolbini skrbno zavrteti kovanec. Priložena je črna sprednja plošča.



## 2 Varnost

Upoštevajte navodila za namestitvev in naslednja varnostna navodila:

1. Namestitvev in priključitev UPS-ene za brezprekinitveno napajanje IUPS lahko izvede le usposobljen električar. Upoštevati je treba veljavna pravila elektrotehnike. Naprave UPS se smejo uporabljati samo s priloženim priključnim kablom.
2. UPS-enota za brezprekinitveno napajanje IUPS je odobrena samo za namestitvev in uporabo v ohišju. Pred začetkom namestitvev morate omrežni vtič izklopiti in preveriti, da v sistemu ni napetosti.

3. Pri namestitvi pazite na varno pritrditev UPS-enote za brezprekinitveno napajanje. Za namestitev se morajo uporabljati le priloženi vijaki. V nobenem primeru ne smete uporabljati daljših vijakov.
4. Menjavo baterije lahko izvede le usposobljen električar.
5. Paziti je treba, da vsota uhajajočih tokov UPS-naprave za brezprekinitveno napajanje IUPS in priključene obremenitve ne presega 3,5 mA.



#### **Pozor, nevarnost električnega udara!**

Tudi po odklopu iz omrežne vhodne napetosti se deli znotraj UPS-enote za brezprekinitveno napajanje napajajo preko baterije in prevajajo nevarne napetosti.

Ko izvajate dela na napravi, odstranite priključke notranje baterije.

Napravo lahko uporabljajo otroci, starejši od 8 let, in osebe z zmanjšanimi fizičnimi, senzoričnimi ali umskimi sposobnostmi ali s premalo izkušenj in znanja, če jih pri uporabi nadzira oseba, ki je zadolžena za njihovo varnost, ali so prejele navodila za varno uporabo in razumejo z njimi povezane nevarnosti.

Naprava in njena priključna vrvica ne smeta biti na dosegu otrok, mlajših od 8 let.

Otroci ne smejo izvajati čiščenja in vzdrževanja naprave, razen če so starejši od 8 let in pod nadzorom.

### **3 Navodila za vgradnjo**

#### **3.1 Modeli IUPS-401/-B5/-BB/-BC**

Z namestitvijo UPS-enote za brezprekinitveno napajanje IUPS v računalnik na mestu z najnižjo možno temperaturo lahko optimizirate življenjsko dobo baterije.

**Pred začetkom dela: Izvlecite omrežni vtič!**

**1**

Na zadnjo stran UPS-enote za brezprekinitveno napajanje IUPS-401 priključite povezovalni kabel DSUB9 in ga tam privijte.



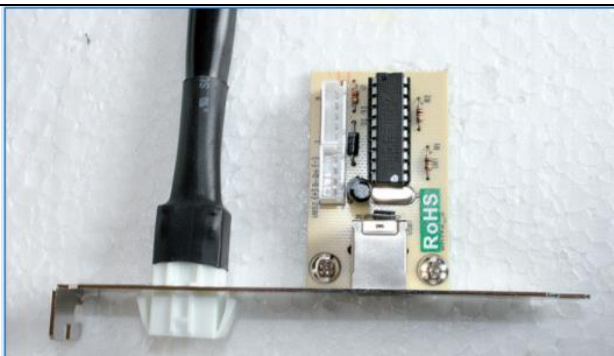
**2**

UPS-enoto za brezprekinitveno napajanje vstavite v odprtino za diskovno enoto in pritrdite s priloženimi vijaki.



3.

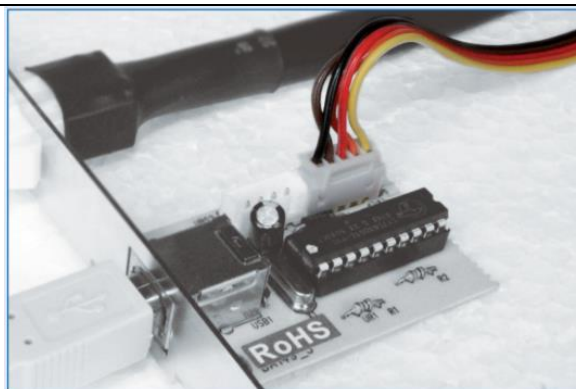
Pločevino z režami za USB-vmesnik namestite na računalnik.



## Zunanja USB-povezava

1

Povezovalni kabel UPS-enote za brezprekinitveno napajanje IUPS401 priključite na 5-pinsko letev vtičnic in napajalni kabel UPS-enote za brezprekinitveno napajanje IUPS-401 priključite na pločevino z režami za USB-vmesnik.



2

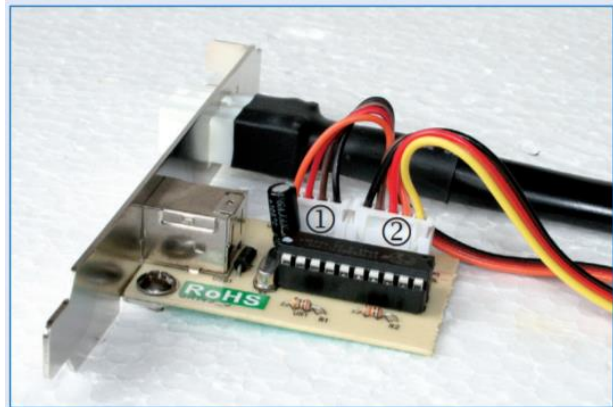
USB-kabel vstavite iz pločevine z režami za USB-vmesnik na zunanji USB-vhod. Omrežne kable napeljite od pločevine z režami za USB-vmesnik do napajalnika in omrežnega vtiča.



## Notranja USB-povezava

1

Povezovalni kabel UPS-naprave za brezprekinitveno napajanje IUPS-401 priključite na 5-pinsko letev in notranji USB-kabel 4-pinske letvice za priključite na matično ploščo.

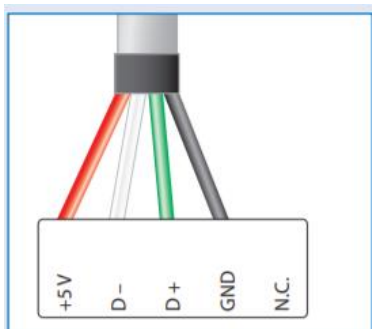


### 2 Kabelska povezava za USB-priključek

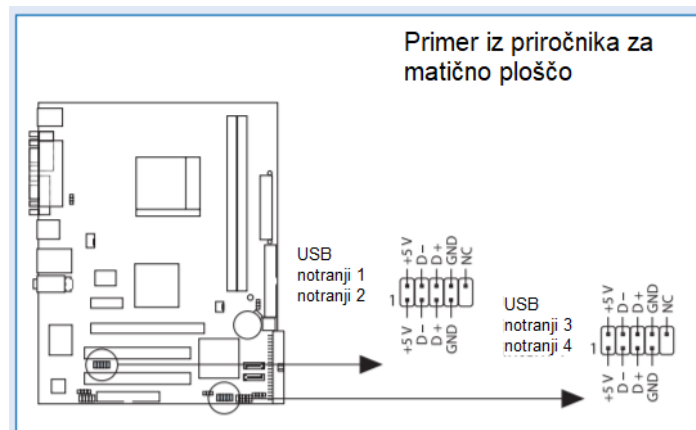
Prosimo preverite postavitev pinov vašega zunanjega USB-kabla in jo primerjajte s postavitvijo pinov na matični plošči.

**POZOR:** Položaji pinov se morajo skladati!

Zamenjani poli napajanja lahko poškodujejo tako USB-vmesnik kot tudi matično ploščo!



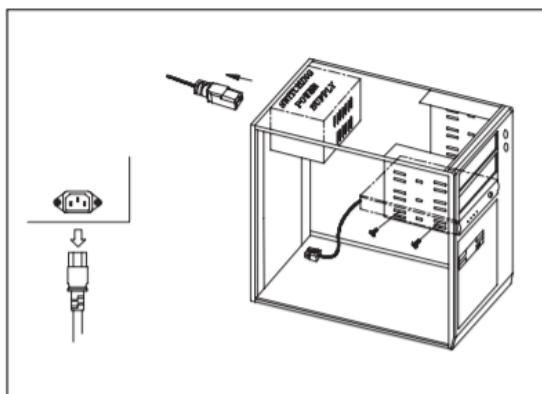
Omrežne kable napeljite od pločevine z režami za USB-vmesnik do napajalnika in omrežnega vtiča.



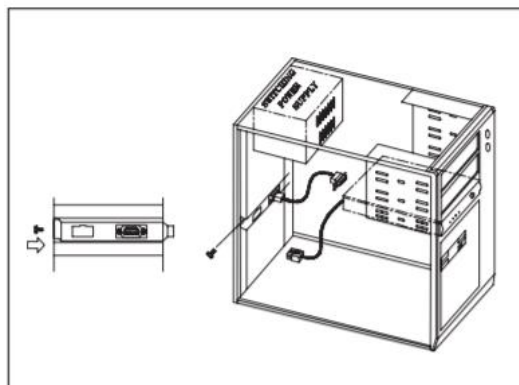
### 3.2 Modeli IUPS-401-B1/-B4/-BB/-BC

Z namestitvijo UPS-enote za brezprekinitveno napajanje IUPS v računalnik na mestu z najnižjo možno temperaturo lahko optimizirate življenjsko dobo baterije.

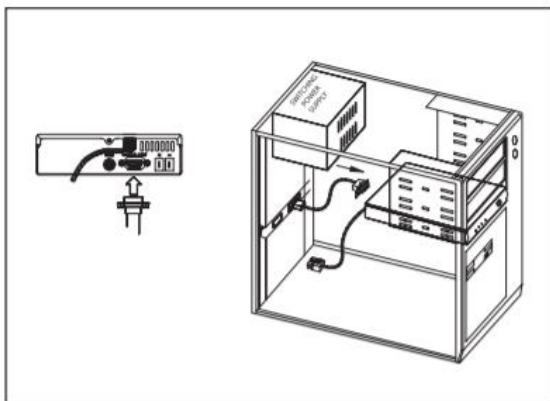
**Pred začetkom dela: Izvlecite omrežni vtič!**



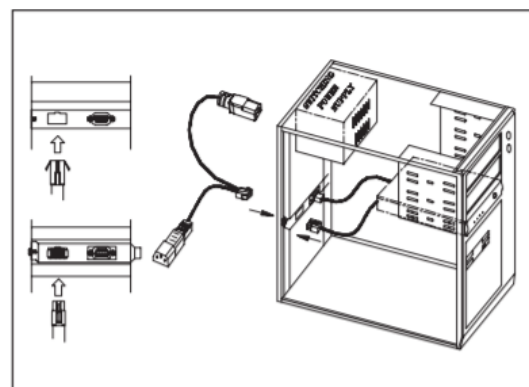
1. Izvlecite vtič iz napajanja z električno energijo.



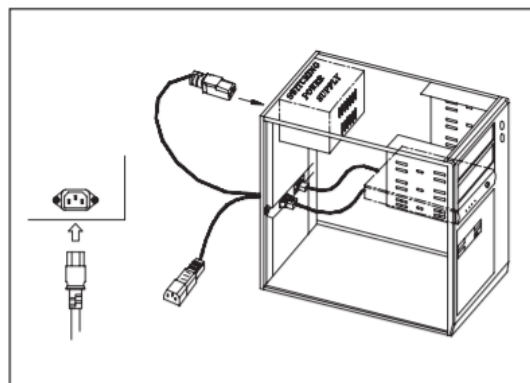
2. Pločvino z režami za USB vgradite v 5-pinski krmilni kabel.



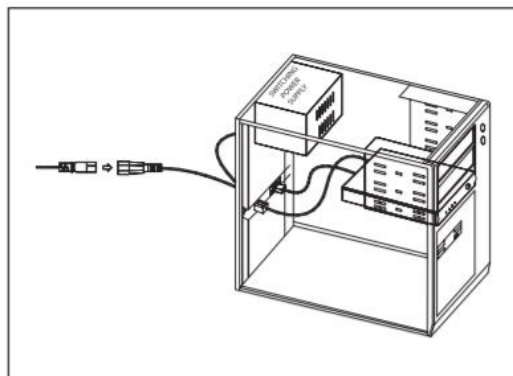
3. 5-pinski krmilni kabel priključite na UPS-enoto.



4. Priključite omrežni kabel UPS-enote in posebni kabel UPS-enote.



5. Omrežni kabel UPS-enote povežite z napajalnikom računalnika.



6. Omrežni vtič povežite z omrežnim kablom UPS-enote.

#### 4. Zaslou za upravljanje





	<p><b>LED-indikator za omrežno napajanje</b> Zeleni LED-indikator sveti, ko je priključena omrežna napetost. Pri polnjenju baterije sveti zelen LED-indikator.</p>
	<p><b>LED-indikator za delovanje podpornega sistema</b> Rdeč LED-indikator začne utripati takoj, ko omrežna napetost pade in UPS-enota za brezprekinitveno napajanje IUPS prevzame napajanje. Zvočno opozorilo se oglasi vsake 3 sekunde.</p>
	<p><b>LED-indikator za prazno baterijo</b> Rdeč LED-indikator utripa (hitro), če je baterija prazna.</p>
	<p><b>LED-indikator za motnje</b> Pojavi se zaradi preobremenitve, previsoke temperature in notranje napake</p>

### Preobremenitev

Pri preobremenitvi sveti rdeč LED-indikator. Zvočni alarm se bo neprekinjeno oglašal in UPS-enota za brezprekinitveno napajanje bo izključila obremenitev. Ko odstranite preobremenitev, se izhodna napetost ponovno vklopi. Neprekinjen zvočni alarm se izključi po prib. 30 sekundah.

### Previsoka temperatura / notranja napaka:

Rdeč LED-indikator utripa in opozorilni ton se bo neprekinjeno oglašal vsaki 2 sekundi.

## 5. Vmesnik in programska oprema

### 5.1 Modeli 401/-B5/-BB/-BC

Vmesnik na zadnji strani UPS-enote za brezprekinitveno napajanje IUPS lahko povežete s priloženim posebnim kablom (s ploščo) z USB-vmesnikom računalnika. Z namestitvijo programske opreme (UPSilon 2000),

1. se lahko pri izpadu električne energije na zaslonu prikaže opozorilno sporočilo,
2. se lahko odprte datoteke samodejno zavarujejo,
3. se lahko po izklopu računalnika UPS-enota izključi,
4. je mogoče znova zagnati po izklopu računalnik, ko se omrežje povrne. Zato upoštevajte nastavitve BIOS-a na matični plošči!

### 5.2 Modeli IUPS-401-B1/-B4/-BB/-BC:

Vmesnik na zadnji strani UPS-enote za brezprekinitveno napajanje IUPS lahko povežete z 9-pinskim kablom za vmesnik (priložen v paketu s programsko opremo) s serijsko vgrajenim USB-vmesnikom računalnika. Z namestitvijo programske opreme (RUPS2000 OEM),

1. se lahko pri izpadu električne energije na zaslonu prikaže opozorilno sporočilo,
2. se lahko odprte datoteke samodejno zavarujejo,
3. se lahko po izklopu računalnika UPS-enota izključi.

**Na voljo so naslednji opozorilni signali za:**

**Izpad električne energije** Pot tranzistorja (optični sklopnik) med pinom 2 in pinom 4 (skupno) je prevodna.

**Prazna baterija** Pot tranzistorja (optični sklopnik) med pinom 5 in pinom 4 (skupno) je prevodna.

**Izklop UPS-enote za brezprekinitveno napajanje**

Vhod za visoko raven RS-232 (5-12V) za > 1,5 msek. izklopi UPS-enoto, dokler se omrežna napetost ne povrne. Priključitev na pin 6 in pin 5 (skupno)

**Opomba Največja obremenitev optičnih sklopnikov: +35 VDC / 150 mA (neinduktivne). Pini 4 in 7 se lahko priključijo na ozemljitev, vendar morajo nasporno od pinov 2, 5 in 6 biti priključeni z več negativnega potenciala.**

**Priročniki "UPSilon 2000" ali "RUPS2000 / RUPS2000-B1" s trenutnim opisom programske opreme so na voljo na spletni strani [www.bicker.de](http://www.bicker.de) pod zavihkom Prenosi.**

**6. Odpravljanje težav**

<b>Napaka:</b>	<b>Čeprav je računalnik priključen in vklopljen, UPS-enota za brezprekinitveno napajanje IUPS ne prikazuje nobene funkcije ali alarma.</b> Napaka pri namestitvi.
<b>Možen vzrok:</b>	
<b>Rešitev:</b>	

1. Izvlecite vtikač iz napajanje z električno energijo.  
2. Preverite celotno namestitev v skladu z navodili.

<b>Napaka:</b>	<b>Nobeden izmed LED-indikatorjev ne sveti.</b>
<b>Možen vzrok:</b>	1. Ni omrežne napetosti. 2. UPS-enota za brezprekinitveno napajanje je izključena. 3. Varovalka je pokvarjena. 4. UPS-enota ne deluje
<b>Rešitev:</b>	1. Preverite omrežno napetost 2. UPS-enoto vključite s tipko (na sprednji plošči) 3. Pokličite servisno službo.

<b>Napaka:</b>	<b>Nenehen opozorilni ton, LED-indikator rdeč</b>
<b>Možen vzrok:</b>	Preobremenitev na izhodu UPS-enote
<b>Rešitev:</b>	Zmanjšajte obremenitev

<b>Napaka:</b>	<b>Računalnik se zruši pri izpadu omrežja.</b>
<b>Možen vzrok:</b>	1. Baterija je premalo napolnjena. 2. Okvara baterije
<b>Rešitev:</b>	1. UPS-enoto za brezprekinitveno napajanje polniti najmanj 8 ur. 2. Pooblaščen servisler naj zamenja baterijo.

## 7 Tehnični podatki

### Tehnični podatki

Zmogljivost .....	400 VA / 240 W
Vhodna napetost .....	230 V AC $\pm 15$ %
Vhodna frekvenca .....	50 / 60 Hz $\pm 5$ %
Izhodna napetost .....	230 V AC $\pm 15$ %
Izhodna frekvenca .....	50 / 60 Hz $\pm 1$ %
Čas polnjenja .....	Prib. 8 ur (90 % napolnjenost)
USV-razvrstitev / grafični prikaz .....	VFD / pravokotnik
Zaščitne funkcije.....	Zaščita pred preobremenitvijo: UPS- uporaba: 100...120 %, Alarm 120...190 %, izklop Omrežno napajanje: Varovalka Zaščita pred previsoko temperaturo: Izklop
Čas preklopa .....	<6 ms
Čas povezovanja .....	100 W / 166 VA obremenitev prib. 5 minut 180 W / 300 VA obremenitev prib. 2...3 minute
Vmesnik .....	Glej pregled modula na strani 15
Varnost / EMC .....	ES62040-1-1 / CE / ES62040-2
Delovna temperatura .....	0...+40 °C / skladiščenje: 0...+40 °C
Vlažnost .....	Delovanje: 10 ... 85% RH, brez kondenzacije Skladiščenje 10 ... 90 % RH, brez kondenzacije
Mere .....	146 x 253 x 42 mm $\pm 0,5$ mm
Teža .....	2,75 kg

### Podatki o izdelku

Preklopni prag omrežno napajanje / UPS- enota za brezprekinitveno napajanje	190 V AC $\pm 5$ %
Preklopni prag pri napajanju z UPS-enoto pri prenapetosti na vhodu	248 V AC $\pm 5$ %
Tip baterije	2 x 6 V / 3 Ah, svinčeni gel, brez vzdrževanja
<b>Nastanek hrupa</b>	<35 dbA
<b>Senzor za obremenitev</b>	Izklop pri <20 Watt
Tipka za izklop zvočnega opozorila	Držite prib. 1 sekundo Izklop UPS-enote: držite prib. 4 sekunde Vklop UPS-enote: (hladen zagon, brez omrežja), približno 2 sek.

Programska oprema za upravljanje UPS-enote	Glejte pregled modula na strani 15.
--	-------------------------------------

Če UPS-enoto shranimo in je ne bomo dlje časa uporabljali, jo je potrebno napolniti najmanj na vsakih 6 mesecev.

Številka izdelka	Vmesnik	Senzor za preobremenitev izklop	Programska oprema za upravljanje UPS-enote
IUPS-401-B1	USB	≤ 33 W	Priložena sta programska oprema UPSilon 2000 in notranji USB-priključni kabel (WIN 98, NT, 2000, 2003, XP, ME, Vista, 7, Novell NetWare®, LINUX, FreeBSD in drugi na zahtevo). Zunanji USB-kabel 2.0, priključek A / B / 500 mm sta priložena.
IUPS-401-B4	USB	≤ 20 W	
IUPS-401-BA	USB	≤ 8 W	
IUPS-401-B9	USB	≤ 0 W	

#### Funkcija ponovnega zagona

Če se omrežna napetost med izpadom električne energije vrne in se faza izklopa sistema Windows® že začne, UPS-enota izklopi računalnik (po preteku časa izklopa) in po približno 30 sekundah ponovno vključi (upoštevajte nastavitve BIOS-a na matični plošči)

Številka izdelka	Vmesnik	Senzor za preobremenitev . izklop	Programska oprema za upravljanje UPS-enote
IUPS-401-B1	Serijski priključni kabel (D-SUB)	≤ 33 W	RUPS 2000 OEM, je vključena programska oprema za upravljanje UPS-enote
IUPS-401-B4	Serijski priključni kabel (D-SUB)	≤ 20 W	
IUPS-401-BA	Serijski priključni kabel (D-SUB)	≤ 8 W	
IUPS-401-B9	Serijski priključni kabel (D-SUB)	≤ 0 W	

#### Funkcija ponovnega zagona

Če se omrežna napetost med izpadom električne energije vrne in se faza izklopa sistema Windows® že začne, UPS-enota ponovno vklopi računalnik po preteku časa izklopa in po približno 5 sekundah v povezavi s sistemom RUPS 2000 in računalnikom ACPI. (upoštevajte nastavitve BIOS-a na matični plošči)

Prikaz stanja in alarm			
Prikaz stanja	Alarm	Možnost izklopa alarma	LED-indikator
UPS-enota običajna uporaba	-		zelena

Polnjenje baterije (napajanje)	-		Zelena utripa
Baterijsko napajanje UPS-enote	2 piska vsake 3 sekunde	Da	Rdeča utripa
UPS-enota baterijsko napajana (šibka baterija)	4 piski na sekundo	Ne	Rdeča utripa (hitro)
Preobremenitev (napajanje)	Neprekinjen opozorilni ton	Ne	Rdeča
Notranja napaka UPS-enote	8 piskov na 2 sekundi, 2 sekundi premora	Ne	Rdeča utripa (hitro)
Previsoka temperatura	8 piskov na 2 sekundi, 2 sekundi premora	Da	Rdeča utripa (hitro)
Okvara baterije	-		Rdeča utripa (hitro)



Conrad Electronic d.o.o. k.d.  
Ljubljanska c. 66, 1290 Grosuplje  
Faks: 01/78 11 250  
Telefon: 01/78 11 248  
[www.conrad.si](http://www.conrad.si), [info@conrad.si](mailto:info@conrad.si)

## GARANCIJSKI LIST

Izdelek: **UPS-enota za brezprekinitveno napajanje Bicker-Elektronik IUPS-401**  
Kat. št.: **99 07 80**

### Garancijska izjava:

Dajalec garancije Conrad Electronic d.o.o.k.d., jamči za kakovost oziroma brezhibno delovanje v garancijskem roku, ki začne teči z izročitvijo blaga potrošniku. **Garancija velja na območju Republike Slovenije. Garancija za izdelek je 1 leto.**

Izdelek, ki bo poslan v reklamacijo, vam bomo najkasneje v skupnem roku 45 dni vrnili popravljenega ali ga zamenjali z enakim novim in brezhibnim izdelkom. Okvare zaradi neupoštevanja priloženih navodil, nepravilne uporabe, malomarnega ravnanja z izdelkom in mehanske poškodbe so izvzete iz garancijskih pogojev. **Garancija ne izključuje pravic potrošnika, ki izhajajo iz odgovornosti prodajalca za napake na blagu.**

Vzdrževanje, nadomestne dele in priklopne aparate proizvajalec zagotavlja še 3 leta po preteku garancije.

Servisiranje izvaja družba CONRAD ELECTRONIC SE, Klaus-Conrad-Strasse 1, 92240 Hirschau, Nemčija.

Pokvarjen izdelek pošljete na naslov: Conrad Electronic d.o.o. k.d., Ljubljanska cesta 66, 1290 Grosuplje, skupaj z računom in izpolnjenim garancijskim listom.

### Prodajalec:

---

### Datum izročitve blaga in žig prodajalca:

---

**Garancija velja od dneva izročitve izdelka, kar kupec dokaže s priloženim, pravilno izpolnjenim garancijskim listom.**

**Prevod izvirne izjave EU o skladnosti**

**IZVIRNA IZJAVA EU O SKLADNOSTI**

Izdajatelj: BICKER ELEKTRONIK GmbH  
Naslov: Ludwig-Auer-Str. 23  
86609 Donauwörth  
Nemčija

Vrsta izdelka: UPS-enota za brezprekinitveno napajanje

Tip modela: IUPS-401, IUPS-401-B1

Zgoraj navedeni izdelek ustreza predpisom naslednjih direktiv Evropske unije:

Direktiva EMC 2004/108/ES in Direktiva o nizki napetosti 2006/95/ES

Za ocenjevanje skladnosti z zgoraj navedenimi direktivami so bili uporabljeni naslednji standardi:

**ES 62040-1-1:**

Neprekinjeni napajalni sistemi UPS -Del 1-1: Splošne in varnostne zahteve za UPS izven določenih poslovnih prostorov.

**ES 62040-2:**

Neprekinjeni napajalni sistemi UPS -Del 2: Zahteve za elektromagnetno združljivost (EMC)

Ta izjava podjetja BICKER ELEKTRONIK GmbH, Ludwig-Auer-Str. 23, 86609 Donauwörth dokazuje skladnost z navedenimi direktivami.

Donauwörth  
(Kraj)

16.10.2010  
(Datum)

J. Steinbach, Oddelek tehnične podpore  
(Podpis in žig)

**Izvirna izjava EU o skladnosti**

## EG - KONFORMITÄTSERKLÄRUNG

Aussteller: **BICKER ELEKTRONIK GmbH**  
Anschrift: **Ludwig-Auer-Str. 23**  
**86609 Donauwörth**  
**Deutschland**

Produktart: **Unterbrechungsfreie Stromversorgung (USV)**

Modellbezeichnung: **IUPS-401, IUPS-401-B1**

Das bezeichnete Produkt stimmt mit den Vorschriften folgender europäischer Richtlinien überein:

**EMV Richtlinie 2004/108/EC und Niederspannungsrichtlinie 2006/95/EC**

Für die Bewertung zu oben genannten Richtlinien wurden folgende Normen herangezogen.

**EN 62040-1-1:**

Unterbrechungsfreie Stromversorgungssysteme (USV) - Teil 1-1: Allgemeine Anforderungen und Sicherheitsanforderungen an USV außerhalb abgeschlossener Betriebsräume

**EN 62040-2:**

Unterbrechungsfreie Stromversorgungssysteme (USV) - Teil 2: Anforderungen an die elektromagnetische Verträglichkeit (EMV)

Diese Erklärung, der BICKER ELEKTRONIK GmbH, Ludwig-Auer-Str. 23, 86609 Donauwörth bescheinigt die Übereinstimmung mit den genannten Richtlinien.

Donauwörth  
(Ort)

16.11.2010  
(Datum)

i.A. J. Steinbach, Technischer Support  
(Stempel, Unterschrift)

*J. Steinbach*



**Bicker Elektronik GmbH**  
Ludwig-Auer-Straße 23  
86609 Donauwörth  
Telefon +49 (0) 906 70595-0  
Telefax +49 (0) 906 70595-55